

Научно-производственное республиканское унитарное
предприятие "Белгазтехника"

ОКП РБ 28.14.20.000



Утвержден

11-17.10.000 ПС- ЛУ

Монтажный комплект датчика ПЗК

МКД-1

Паспорт

11-17.10.000 ПС

Перв. примен.

Справ. №

Подпись и дата

Инв. № дубл.

Взам. инв. №

Подпись и дата

Инв. № подл.

СОДЕРЖАНИЕ

СОДЕРЖАНИЕ	2
1 ОСНОВНЫЕ СВЕДЕНИЯ ОБ ИЗДЕЛИИ	3
2 ОСНОВНЫЕ ТЕХНИЧЕСКИЕ ДАННЫЕ	3
3 КОМПЛЕКТНОСТЬ	4
4 РЕСУРСЫ, СРОКИ СЛУЖБЫ И ГАРАНТИИ ИЗГОТОВИТЕЛЯ	4
5 УПАКОВКА	4
6 СВИДЕТЕЛЬСТВО О ПРИЕМКЕ.	4
7 МОНТАЖ КОМПЛЕКТА	5
8 ТЕХНИЧЕСКОЕ ОБСЛУЖИВАНИЕ	6
9 ХРАНЕНИЕ	6
9 СВЕДЕНИЯ О РЕКЛАМАЦИЯХ.	6
10 УТИЛИЗАЦИЯ.	6

Перв. примен.

Справ. №

Подпись и дата

Инв. № дубл.

Взам. инв. №

Подпись и дата

Инв. № подл.

					11-17.10.000 ПС	Лист
Изм.	Лист	№ докум.	Подпись	Дата		2

1 ОСНОВНЫЕ СВЕДЕНИЯ ОБ ИЗДЕЛИИ

1.1 Монтажный комплект датчика ПЗК МКД-1 (далее МКД-1) предназначен для установки извещателя охранного магнитоконтактного ИО 102-4 на механизм настройки ПЗК регуляторов давления газа типа РДС, РДГПК, РГК и КРОН. С помощью МКД-1, посредством датчика ИО 102-4 (типа «геркон»), снимаются показания положения предохранительного запорного клапана регуляторов открыто-закрыто.

1.2 МКД-1 эксплуатируется совместно с регуляторами типа РДС, РДГПК, РГК и КРОН.

1.3 Вид климатического исполнения – в соответствии с паспортными данными на извещатель охранный магнитоконтактный ИО 102-4.

1.4 Пример условного обозначения монтажного комплекта при заказе:
«МКД-1».

1.5 Реквизиты изготовителя:

220015, г. Минск, ул. Гурского, 30, РУП «Белгазтехника».

Телефоны:

-(017) 256-94-06, (017) 213-07-55, тел.-факс (017) 256-63-86 – отдел маркетинга;

-тел.-факс (017) 213-06-23 – приемная;

-(017) 213-07-17 – отдел технического контроля.

Интернет:

-www.belgastehnika.by;

-электронная почта – [marketing @ belgastehnika.by](mailto:marketing@belgastehnika.by)

Место для этикетки
штрих-кода

2 ОСНОВНЫЕ ТЕХНИЧЕСКИЕ ДАННЫЕ

2.1 МКД-1 соответствует требованиям комплекта конструкторской документации 11-17.10.000.

2.2 Основные технические данные приведены в таблице 1.

Таблица 1

Наименование параметра	Значение параметра
1 Габаритные размеры без учета магнита, мм, не более:	
-длина	52
-ширина	30
-высота	20
2 Масса полного комплекта, г, не более:	60

2.3 При открытом ПЗК контакты датчика замкнуты, при закрытии - разомкнуты.

2.4 Содержание драгоценных металлов в извещателе в соответствии с паспортными данными на извещатель охранный ИО 102-4.

2.5 Содержание цветных металлов:

алюминий – 9,5 г в кронштейне.

3 КОМПЛЕКТНОСТЬ

3.1 Комплектность соответствует таблице 3.

Таблица 3

Обозначение	Наименование	Количество, шт.
11-17.10.001	Кронштейн	1
ИО 102-4	Извещатель охранный	1
К20х8х5 НЖБ-1200	Магнит	1
В.М3-6gx6.56.016	Винт ГОСТ 17473-80	1
В.М5-6gx14.56.016	Винт ГОСТ 17473-80	1
В.М5-6gx12.56.016	Винт ГОСТ 17475-80	1
5.05.016	Шайба ГОСТ 11371-78	1
11-17.10.000ПС	Паспорт	1
	Упаковка	1

4 РЕСУРСЫ, СРОКИ СЛУЖБЫ И ГАРАНТИИ ИЗГОТОВИТЕЛЯ

4.1 Изготовитель гарантирует работоспособность изделия в течение 24 месяцев с момента реализации потребителю, при условии соблюдения правил хранения, транспортирования и эксплуатации.

4.2 В течение гарантийного срока изготовитель безвозмездно производит ремонт изделия.

4.3 Гарантия не распространяется на изделие, имеющее механические повреждения, вызванные неправильной эксплуатацией, транспортированием или хранением, изменениями конструкции, произведенными потребителем.

4.4 Срок службы до списания не ограничен.

5 УПАКОВКА

5.1 МКД-1 поставляется в полиэтиленовом пакете.

6 СВИДЕТЕЛЬСТВО О ПРИЕМКЕ

Монтажный комплект датчика МКД-1

(наименование изделия)

изготовлен и принят в соответствии с действующей технической документацией и признан годным для эксплуатации.

Дата изготовления _____

Личные подписи или отпечатки личных клейм, ответственных за приемку:

Мастер _____

(подпись, инициалы, фамилия)

ОТК _____

(подпись, инициалы, фамилия)

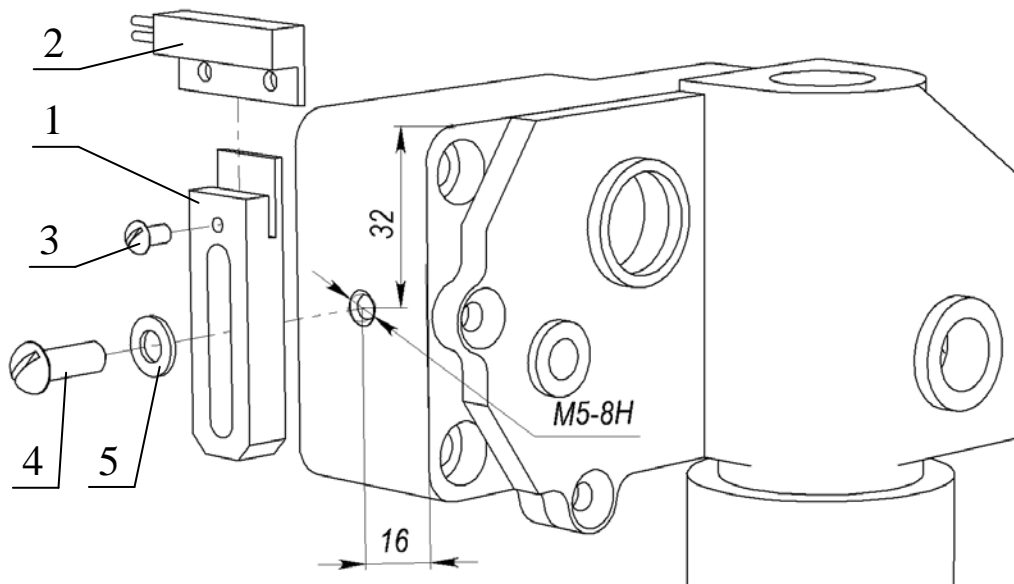
М.П.

					11-17.10.000 ПС	Лист
Изм.	Лист	№ докум.	Подпись	Дата		4

7 МОНТАЖ КОМПЛЕКТА

7.1 Смонтировать кронштейн под извещатель в соответствии с рисунком 1.

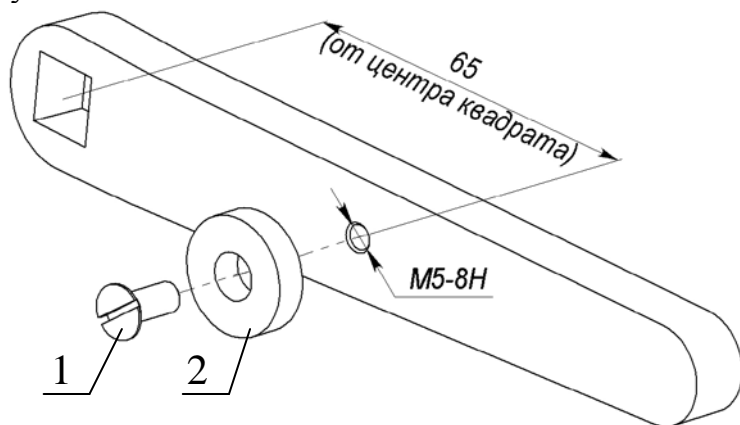
7.1.1 В корпусе механизма настройки ПЗК предварительно просверлить отверстие под нарезание резьбы М5-8Н глубиной 8-9 мм, нарезать резьбу М5-8Н на глубину не менее 6 мм. Расположение отверстия в соответствии с рисунком 1.



1 – кронштейн 11-17.10.001; 2 – извещатель ИО 102-4; 3 – винт В.М3-6gx6.56.016;
4 – винт В.М5-6gx14.56.016; 5 – шайба 5.05.016.

Рисунок 1

7.2 С механизма настройки ПЗК снять ручку открытия ПЗК, предварительно сняв стопорное кольцо. Просверлить сквозное отверстие под нарезание резьбы М5-8Н, нарезать резьбу М5-8Н (расположение отверстия в соответствии с рисунком 2). Смонтировать магнит на внутренней стороне ручки открытия ПЗК в соответствии с рисунком 2.



1 – винт В.М5-6gx12.56.016;
2 – магнит К20x8x5 НЖБ-1200.

Рисунок 2

7.3 Установить ручку на механизм настройки ПЗК.

Перв. примен.	Справ. №	Подпись и дата	Инв. № дубл.	Взам. инв. №	Подпись и дата	Инв. № подл.	11-17.10.000 ПС	Лист
								5
		Изм.	Лист	№ докум.	Подпись	Дата		

8 ТЕХНИЧЕСКОЕ ОБСЛУЖИВАНИЕ

Техническое обслуживание в соответствии с данными паспорта (этикетки) на извещатель ИО 102-4.

9 ХРАНЕНИЕ

Хранение МКД-1 в упаковке на складах должно соответствовать условиям хранения I ГОСТ 15150-69.

В помещении для хранения не должно быть токопроводящей пыли, паров кислот и щелочей, а также газов, вызывающих коррозию и разрушающих изоляцию извещателя ИО 102-4.

При хранении более трех месяцев извещатели должны освобождаться от тары.

9 СВЕДЕНИЯ О РЕКЛАМАЦИЯХ

Потребитель предъявляет рекламации изготовителю в соответствии с действующими техническими нормативными правовыми актами.

Сведения о рекламациях заносятся в таблицу 4.

Таблица 4

Краткое содержание рекламации	Дата отправки	Меры, принятые по рекламации

10 УТИЛИЗАЦИЯ

10.1 Утилизация извещателя ИО 102-4 в соответствии с паспортом (этикеткой) на него.

10.2 Остальные составляющие МКД-1 являются безопасными для вторичной переработки, не имеют опасных отходов от утилизации, и не требуют специальных мест захоронения. Разборка не требует специальных мер безопасности. Лом и цветные металлы, подлежащие первичной обработке, хранить отдельно по видам металла на открытой площадке не более 10 суток. Лом и цветные металлы транспортировать любым видом транспорта в соответствии с правилами, действующими на каждом виде транспорта на предприятия вторичной переработки.

Перв. примен.	Справ. №	Подпись и дата	Инд. № дубл.	Взам. инв. №	Подпись и дата	Инд. № подл.	11-17.10.000 ПС					Лист
							Изм.	Лист	№ докум.	Подпись	Дата	6

ЛИСТ РЕГИСТРАЦИИ ИЗМЕНЕНИЙ

Перв. примен.											
Справ. №											
Изм.	Номера листов (страниц)				Всего листов (страниц) в документе	№ документа	Входящий № сопроводит. докум.	Подпись и дата	Дата		
	измененных	замененных	новых	изъятых							
Изм. № подл.					11-17.10.000 ПС				Лист		
	Изм.	Лист	№ докум.	Подпись	Дата			7			
										Лист	
										7	