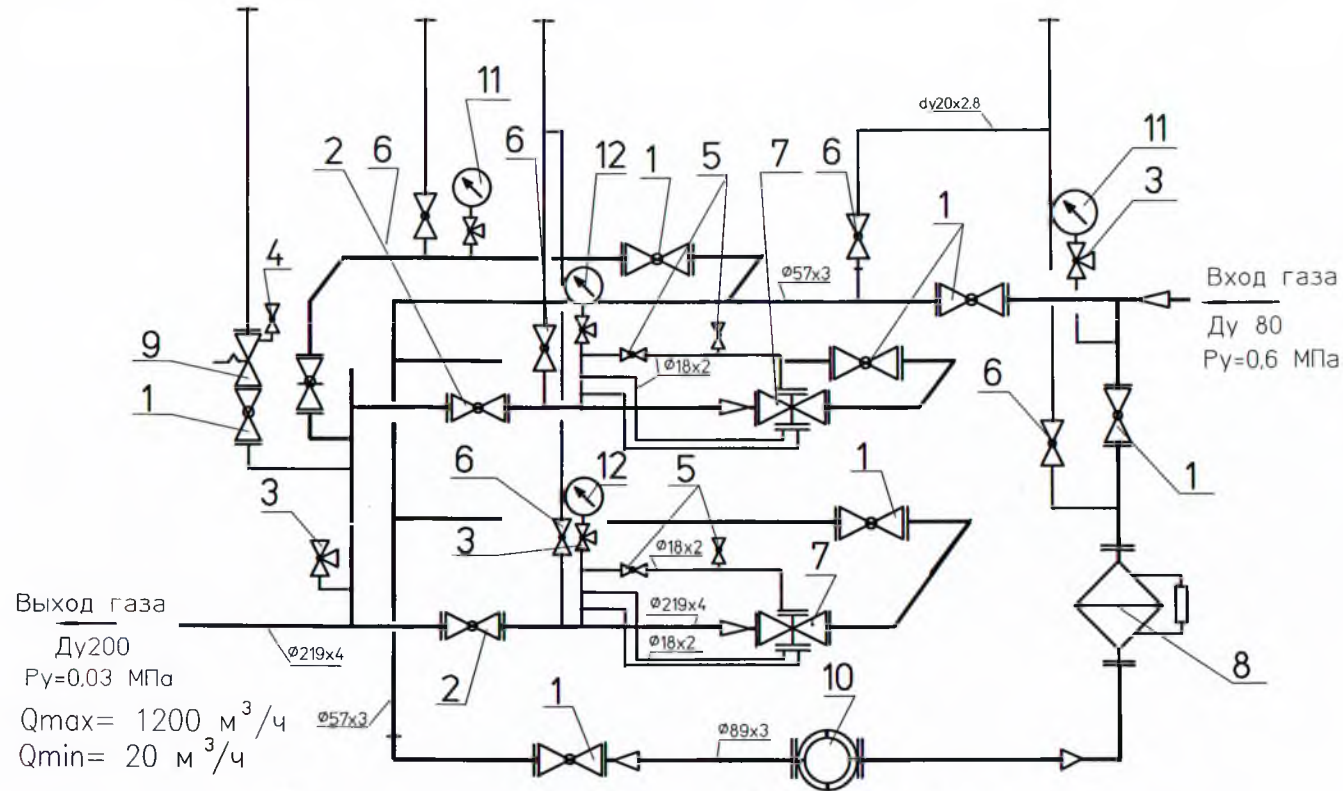


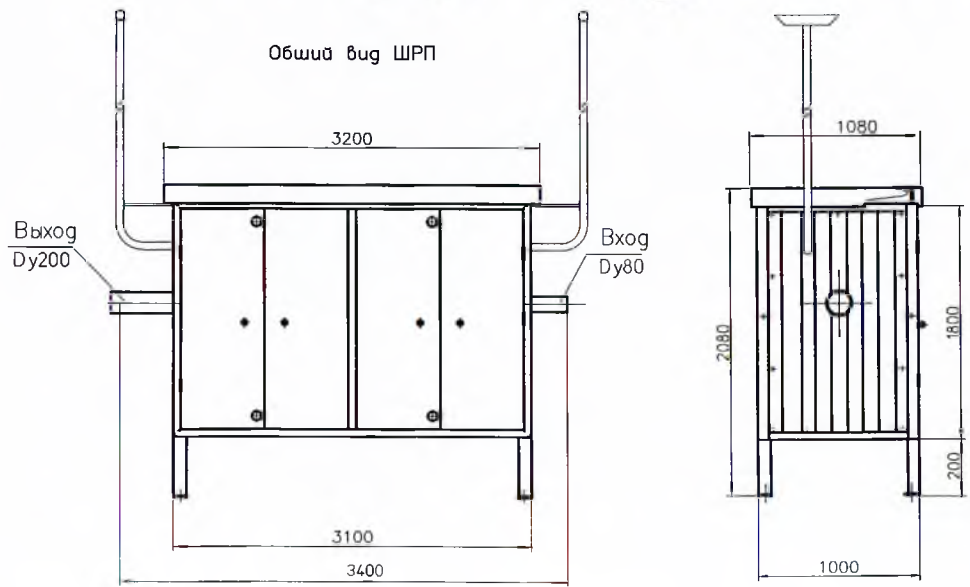
Схема газопроводов ШРП

Перечень оборудования, арматуры и приборов



Поз.	Обозначение	Наименование	Кол.
1	КШ-Ду 50-1,6Ф	Кран шаровой ТУ РБ 00555028.055-98	7
2	КШ-Ду 200/144-1,6	Кран шаровой ТУ ВУ 100270876.147-2008	2
3	КЗМ	Клапан запорный для манометра ТУ РБ 00555028.053-98	4
4	Ду 8	Кран шаровой муфтовый	1
5	Ду 15	Кран шаровой муфтовый	4
6	Ду 20	Кран шаровой муфтовый	5
7	КРОН-50-П	Регулятор давления газа ТУ РБ 100270876.165-2012	2
8	ФГМ-3,0-50-12	Фильтр газовый малогабаритный ТУ РБ 100270876.124-2005	1
9	ПСК-50-03	Клапан предохранительный сбросной ТУ ВУ 100270876.155-2010	1
10	СГП-1-G160-DN80-01	Счетчик газа ультразвуковой	1
11	МП-100	Манометр 0-1,0 МПа ТУ РБ 37388602/002-96	2
12	МП-100	Манометр 0-60 кПа ТУ РБ 37388602/002-96	2
13	КШ-Ду 50-1,2Ф	Кран шаровой ТУ РБ 00555028.055-98	1

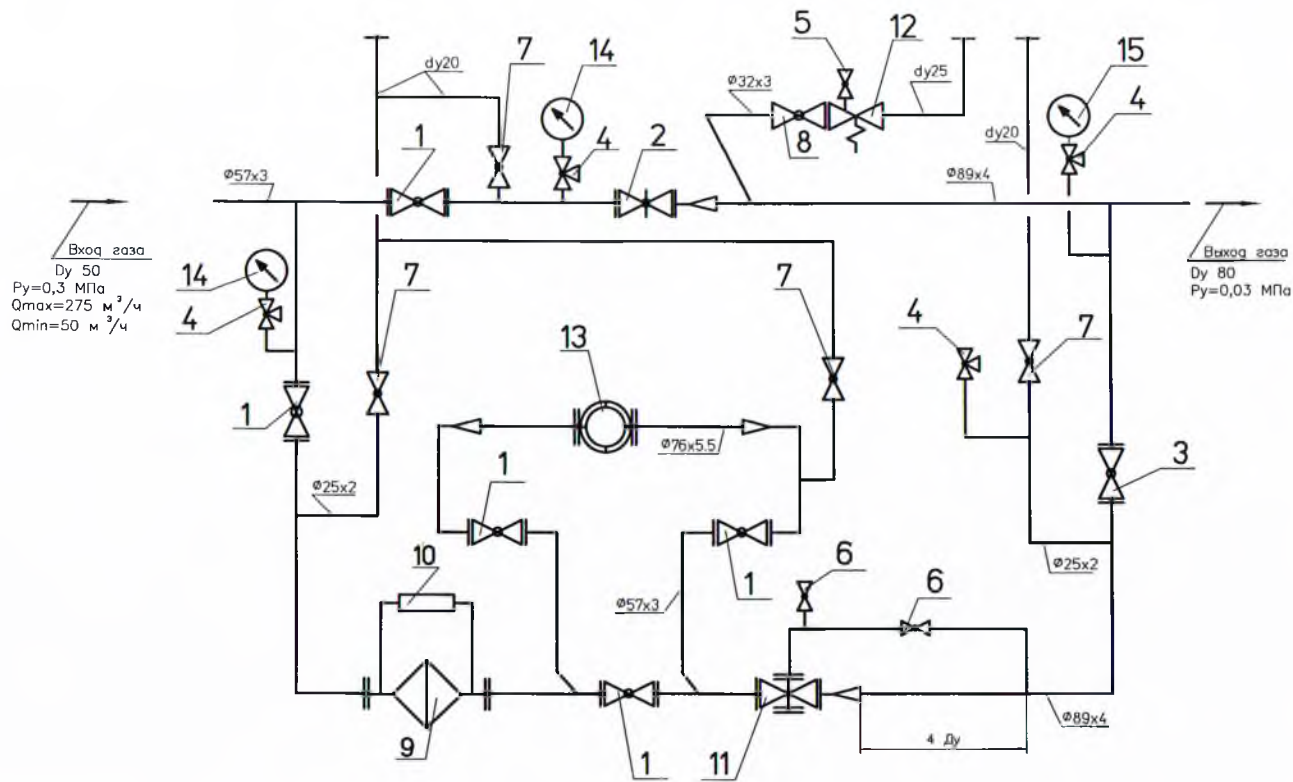
Выход газа  
 Ду200  
 Ру=0,03 МПа  
 $Q_{max} = 1200 \text{ м}^3/\text{ч}$   
 $Q_{min} = 20 \text{ м}^3/\text{ч}$



Ориентировочная стоимость

Наименование	Наименование затрат	Сумма, рублей
ШРП без счетчика газа	без НДС	15173,20
	с НДС	18207,84
ШРП со счетчиком газа СГП	без НДС	22619,0
	с НДС	27142,80

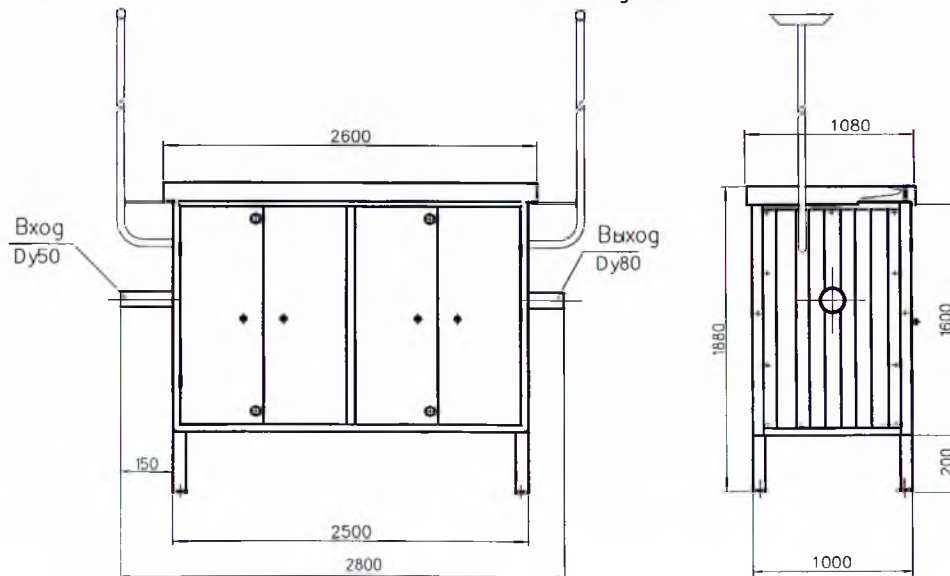
Схема газопроводов ШРП



Перечень оборудования, арматуры и приборов

Поз.	Обозначение	Наименование	Кол.	Прим.
1	КШ Ду 50/39-1,6Ф	Кран шаровой ТУ РБ 00555028.055-98	5	"Белгазтехника"
2	КШ Ду 50/36-1,2Ф	Кран шаровой рез. ТУ РБ 00555028.055-98	1	"Белгазтехника"
3	КШ Ду 80/80-1,6М	Кран шаровой ТУ ВУ 100270876.147-2008	1	"Белгазтехника"
4	КЗМ-1	Клапан запорный для манометра ТУ РБ 00555028.053-98	4	"Белгазтехника"
5	КШ Ду 8	Кран шаровой муфтовый	1	"Джакомини"
6	КШ Ду 15	Кран шаровой муфтовый	2	"Джакомини"
7	КШ Ду 20 11Б27п газ	Кран шаровой муфтовый	4	"Цветлит"
8	КШ Ду 25	Кран шаровой муфтовый	1	"Джакомини"
9	ФГ-3,2-50-12	Фильтр газовый ТУ РБ 05550283.055-98	1	"Белгазтехника"
10	ИЗФ	Индикатор загрязненности фильтра ТУ РБ 100270876.091-2001	1	"Белгазтехника"
11	РДК-50-06 (0,02-0,03)	Регулятор давления газа комбинирован. ТУ ВУ 100270876.143-2008		"Белгазтехника"
12	ПСК-25-03	Клапан предохранительный сбросной ТУ ВУ 100270876.155-2010	1	"Белгазтехника"
13	БУГ-01-С65	Счетчик газа ультразвуковой	1	"Русбелгаз"
14	МП-100	Манометр 0-600 кПа	2	
15	МП-100	Манометр 0-60 кПа	1	

Общий вид ШРП

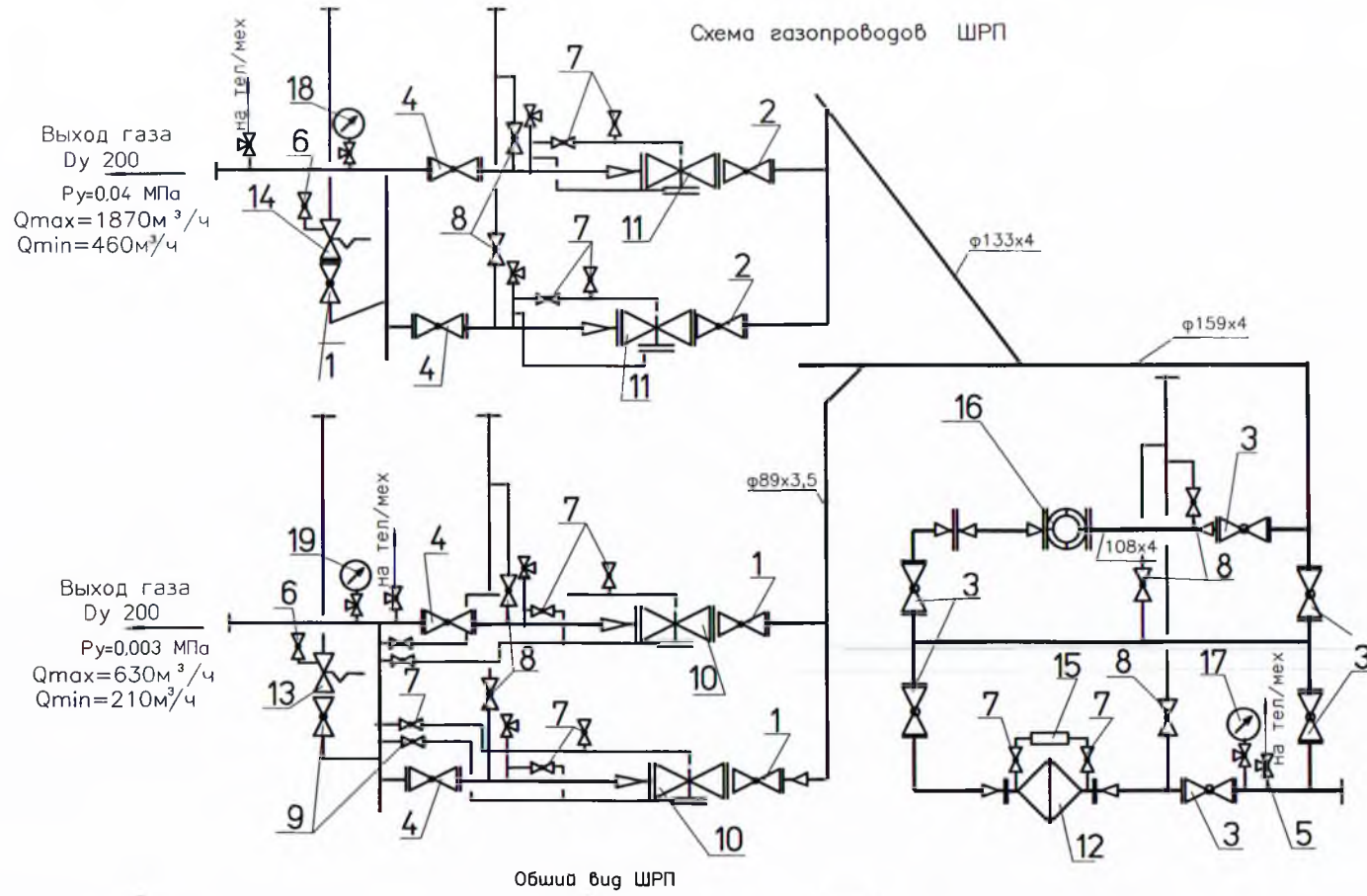


Ориентировочная стоимость

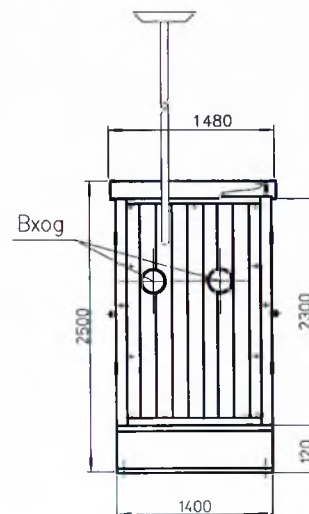
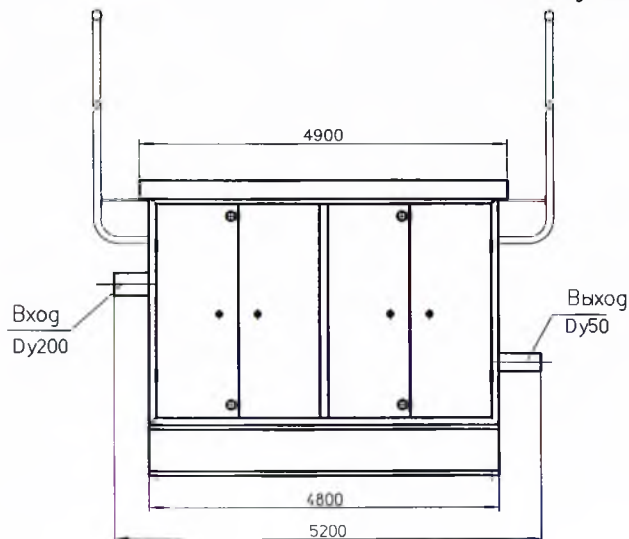
Наименование	Наименование затрат	Сумма, рублей
ШРП без счетчика газа	без НДС	8791,10
	с НДС	10549,32
ШРП со счетчиком газа БУГ	без НДС	12945,90
	с НДС	15535,08

Перечень оборудования, арматуры и приборов

Пол.	Обозначение	Наименование	Кол.
1	КШ Ду 50/39-1,6Ф	Кран шаровый ТУ РБ 00555028.055-98	3
2	КШ Ду 100/78-1,6Ф	Кран шаровый ТУ РБ 00555028.055-98	2
3	КШ DN 150/98-1,6	Кран шаровый ТУ ВУ 100270876.147-2008	6
4	КШ DN 200/144-1,6	Кран шаровый ТУ ВУ 100270876.147-2008	4
5	КЗМ	Клапан запорный для манометра ТУ РБ 00555028.053-98	10
6	Ду 8	Кран шаровый муфтовый	2
7	Ду 15	Кран шаровый муфтовый	12
8	Ду 20	Кран шаровый муфтовый	7
9	Ду 25	Кран шаровый муфтовый	3
10	РДПК-50м (0,003-0,0045)	Регулятор давления газа ТУ РБ 05550283.047-97	2
11	РГК-100-01	Регулятор давления газа ТУ ВУ 100270876.130-2006	2
12	ФГ 18-100-12	Фильтр газовый ТУ РБ 05550283.023-98	1
13	ПСК-25-01	Клапан предохранительный сбросной ТУ ВУ 100270876.155-2010	1
14	ПСК-50-03	Клапан предохранительный сбросной ТУ ВУ 100270876.155-2010	1
15	ИЗФ	Индикатор загрязненности фильтра ТУ РБ 100270876.091-2001	1
16	ИРВИС-РС4-М-16-ППС-100	Счетчик газа с турбодатчиком	1
17	МП-100	Манометр 0-600 кПа ТУ РБ 37388602.002-96	1
18	МП-100	Манометр 0-100 кПа ТУ РБ 37388602.002-96	1
19	НП-100	Напормер пред.измер. 0...10кПа ТУ РБ 37388602.002-96	1



Общий вид ШРП

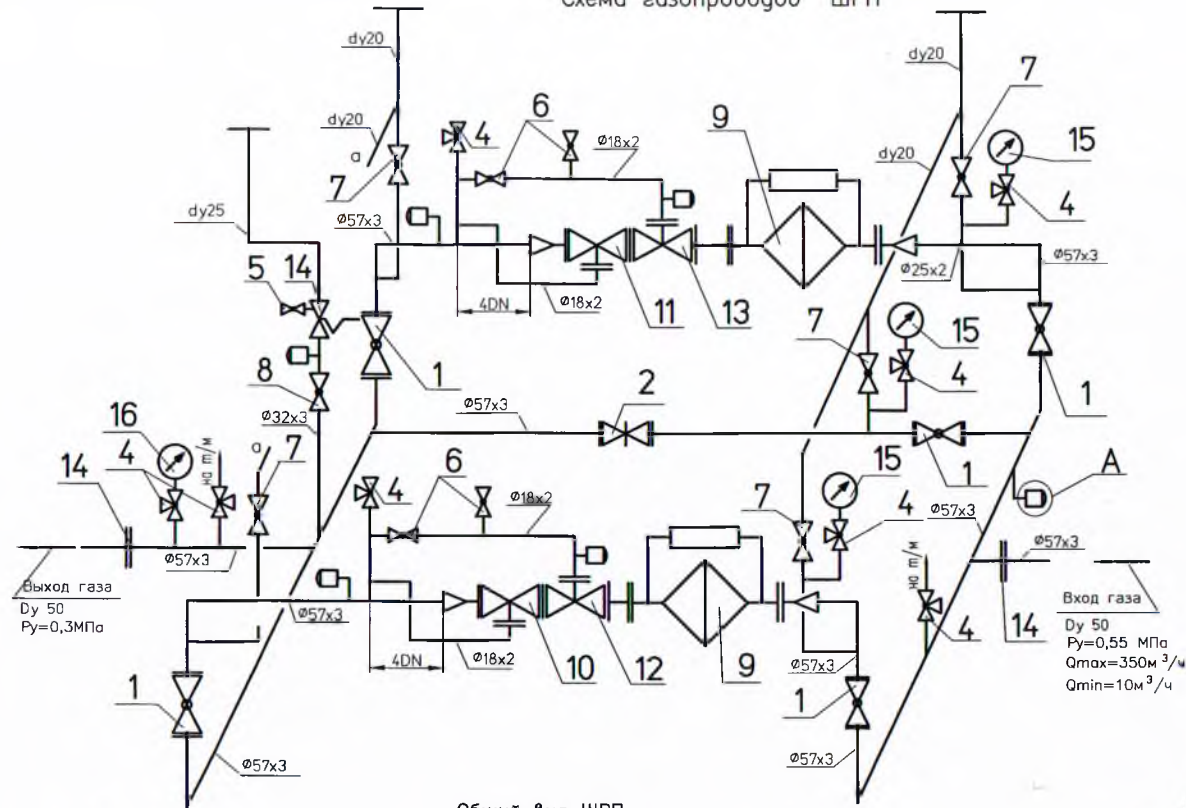


Вход газа  
Dу150  
Pγ=0,3 МПа  
Qmax=2500м³/ч  
Qmin=670м³/ч

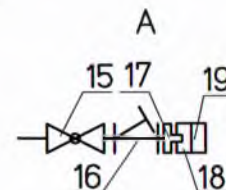
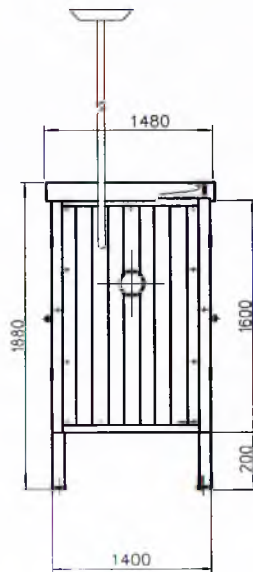
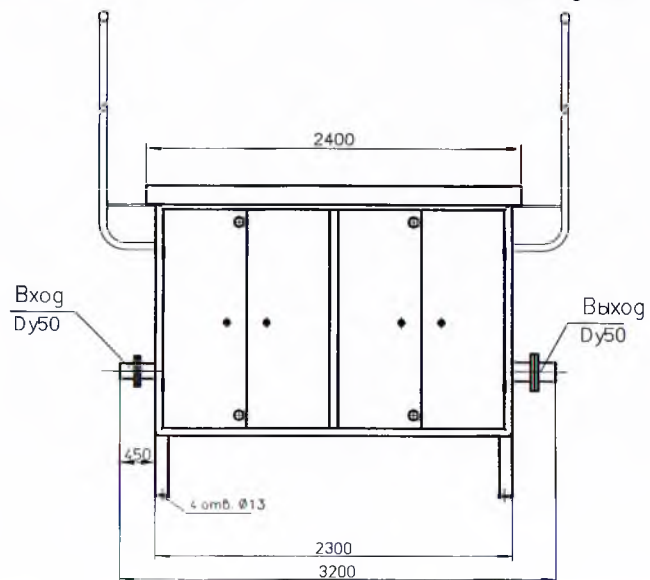
Ориентировочная стоимость

Наименование	Наименование затрат	Сумма, рублей
ШРП без счетчика газа	без НДС	37101,0
	с НДС	44521,20
ШРП со счетчиком газа Ирвис	без НДС	47181,0
	с НДС	56617,20

Схема газопроводов ШРП



Общий вид ШРП



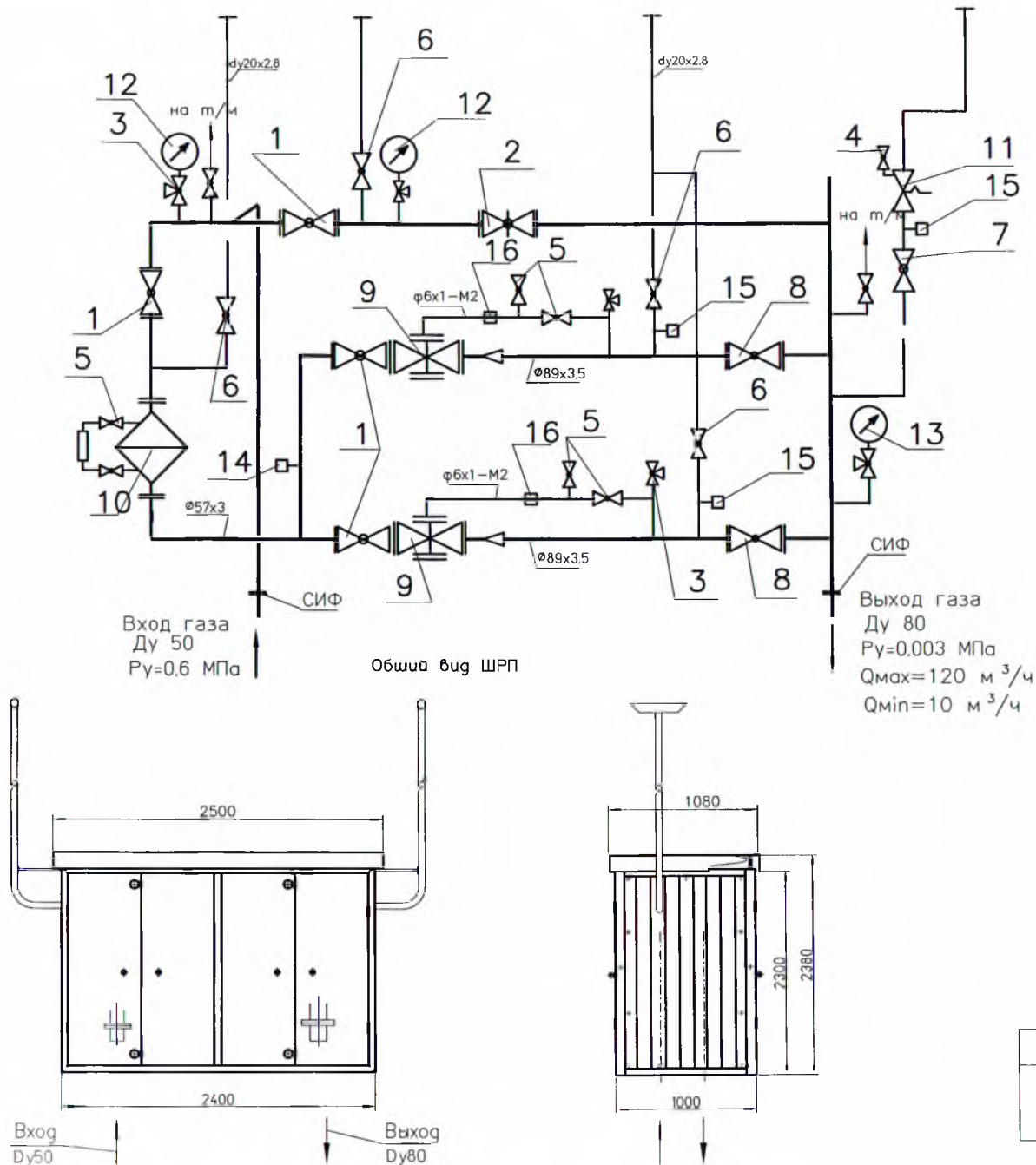
Перечень оборудования, арматуры и приборов

Поз.	Обозначение	Наименование	Кол.	Прим.
1	КШ-Ду 50/39-1,6Ф	Кран шаровой ТУ РБ 00555028.055-98	5	"Белгазтехника"
2	КШ-Ду 50/36-1,2Ф	Кран шаровой регулирующий ТУ РБ 00555028.055-98	1	"Белгазтехника"
4	КЗМ-1	Клапан запорный для манометра ТУ РБ 00555028.053-98	8	"Белгазтехника"
5	R 910 Ду 8	Кран шаровой муфтовый	1	"Джакомини"
6	R 910 Ду 15	Кран шаровой муфтовый	4	"Джакомини"
7	КШ Ду 20	Кран латунный шаровой	5	"Цветлит"
8	R 910 Ду 25	Кран шаровой муфтовый	1	"Джакомини"
9	ФГМ-1,8-32-12	Фильтр газовый малогабаритный ТУ ВУ 100270876.124-2005	2	"Белгазтехника"
10	РГП-32-ГП-(0,05-0,6)	Регулятор давления газа прямооточный ТУ ВУ 100270876.161-2012	1	"Белгазтехника"
11	РГП-32-ГП-(0,05-0,6)	Регулятор давления газа прямооточный ТУ ВУ 100270876.161-2012	1	"Белгазтехника"
12	ПЗКП-32-Л-(0,3-0,6)	Клапан предохранительный запорный прямооточный ТУ ВУ 100270876.171-2013	1	"Белгазтехника"
13	ПЗКП-32-П-(0,3-0,6)	Клапан предохранительный запорный прямооточный ТУ ВУ 100270876.171-2013	1	"Белгазтехника"
14	ПСК-25-05	Клапан предохранительный сбросной ТУ ВУ 100270876.155-2010	1	"Белгазтехника"
15	МП-100	Манометр 0-1,0 МПа	3	
16	МП-100	Манометр 0-0,6 МПа	1	
14	АТ-06-00 Ду 50	Соединение изолирующее ТУ РБ 100270876.085-2001	2	"Белгазтехника"
15	DN 15 11627n4	Кран шаровой (вн/нар.)	7	"Цветлит"
16	ГП-15	Фильтр газовый пылеулавливающий	7	
17	мод. 5180 1/2	Фитинг (ключ)	7	"Camozzi"
18	мод. 5083 1/2	Фитинг (куплинг)	7	"Camozzi"
19	мод. 2611 1/2	Фитинг (заглушка)	7	"Camozzi"

Ориентировочная стоимость

Наименование	Наименование затрат	Сумма, рублей
ШРП	без НДС	12290,3
	с НДС	14748,36

Схема газопроводов ШРП



Перечень оборудования, арматуры и приборов

Поз.	Обозначение	Наименование	Кол.
1	КШ-Ду 50/39-1,6 Ф	Кран шаровый ТУ РБ 00555028.055-98	4
2	КШ-Ду 50/36-1,2 Ф		1
3	КЗМ	Клапан запорный для манометра ТУ РБ 00555028.053-98	5
4	R 910 Ду 8	Кран шаровой муфтовый	1
5	R 910 Ду 15	Кран шаровой муфтовый	8
6	R 910 Ду 20	Кран шаровой муфтовый	4
7	R 910 Ду 25	Кран шаровой муфтовый	1
8	КШ-Ду 80/80-1,6	Кран шаровый ТУ ВУ 100270876.147-2008	2
9	РДК-50-01	Регулятор давления газа ТУ РБ 100270876.099-2002	2
10	ФГМ-3,0-50-12	Фильтр газовый малогабаритный ТУ РБ 100270876.124-2005	1
11	ПСК-25-00	Клапан предохранительный сбросной ТУ ВУ 100270876.155-2010	1
12	МП-100	Манометр 0-1,0 МПа ТУ РБ 37388602.002-96	2
13	НП-100	Напорометр 0-6 кПа ТУ РБ 37388602.002-96	1
14	ВМА 05	Безопасное диагностическое соединение для системы PLEXOR	1
15	ВМА 06		3
16	ВДА 06		2

Ориентировочная стоимость

Наименование	Наименование затрат	Сумма, рублей
ШРП	без НДС	13890,80
	с НДС	16668,96