

СЕРТИФИКАТ
ОБ УТВЕРЖДЕНИИ ТИПА СРЕДСТВ ИЗМЕРЕНИЙ



№ 17224 от 29 декабря 2023 г.

Срок действия до 29 декабря 2028 г.

Наименование типа средств измерений:
Измерители плотности сжиженного газа ИПСГ

Производитель:
РУП «БЕЛГАЗТЕХНИКА», г. Минск, Республика Беларусь

Документ на поверку:
МРБ МП.1476-2005 «Система обеспечения единства измерений Республики Беларусь. Измерители плотности сжиженного газа ИПСГ. Методика поверки» в редакции изменения № 5

Интервал времени между государственными поверками: **12 месяцев**

Тип средств измерений утвержден постановлением Государственного комитета по стандартизации Республики Беларусь от 29.12.2023 № 100

Средства измерений данного типа средства измерений, производимые в период срока действия данного сертификата об утверждении типа средства измерений, или утвержденный тип единичного экземпляра средства измерений разрешаются к применению на территории Республики Беларусь в соответствии с прилагаемым описанием типа средства измерений.

Заместитель Председателя комитета



А.А.Бурак

ОПИСАНИЕ ТИПА СРЕДСТВ ИЗМЕРЕНИЙ
приложение к сертификату об утверждении типа средств измерений
от 29 декабря 2023 г. № 17224

Наименование типа средств измерений и их обозначение:
Измерители плотности сжиженного газа ИПСГ

Назначение и область применения:

Измерители плотности сжиженного газа ИПСГ (далее – измерители) предназначены для оперативного измерения плотности жидкой фазы сжиженных углеводородных газов (СУГ) по ГОСТ 20448-2018 и ГОСТ 27578-2018, находящихся под воздействием давления собственных паров.

Область применения – коммунально-бытовое хозяйство, газовое хозяйство, газонаполнительные станции.

Описание:

Принцип измерения плотности жидкой фазы сжиженных углеводородных газов основан на измерении глубины погружения поплавка в СУГ в зависимости от плотности и температуры. При погружении в жидкую фазу поплавков, согласно закону Архимеда, испытывает действие выталкивающей силы, равной весу вытесненной поплавком жидкости. Глубина погружения, при которой поплавок приходит в равновесное состояние, определяется по делениям шкалы. Значения плотности СУГ, соответствующие оцифрованным отметкам шкалы, устанавливаются при градуировке и указываются в эксплуатационной документации. Каждому экземпляру измерителя присваивается диапазон измерения плотности в зависимости от массы и размеров поплавка.

Измеритель состоит из металлического корпуса, герметично закрытого с двух сторон крышками, снабженными вентилями. Внутри корпуса свободно перемещается поплавок с жестко закрепленной на нем шкалой. На шкале нанесены деления для определения глубины погружения поплавка в жидкую фазу СУГ. Шкала строго ориентирована относительно иллюминатора. Вертикальное положение измерителя плотности достигается регулировкой опор и контролируется по пузырьковому уровню.

Измерители плотности ИПСГ изготавливают в модификации ИПСГ-01.

Фотографии общего вида средств измерений представлены в приложении 1.

Схема (рисунок) с указанием места для нанесения знака поверки средств измерений представлена в приложении 2.

Обязательные метрологические требования

Обязательные метрологические требования представлены в таблице 1.

Таблица 1

Наименование	Значение
Пределы допускаемой относительной погрешности при измерении плотности, %: ИПСГ-01	± 1

Основные технические характеристики и метрологические характеристики, не относящиеся к обязательным метрологическим требованиям: представлены в таблице 2.

Таблица 2

Наименование	Значение
Диапазон измерений плотности*, кг/м ³	от 460 до 640
Условия эксплуатации: диапазон температуры окружающего воздуха, °С верхнее значение относительной влажности окружающего воздуха при 25 °С, %, не более диапазон атмосферного давления, кПа	от минус 25 до плюс 40 100 от 84,0 до 106,7
Диапазон температуры жидкой фазы СУГ, °С	от минус 25 до плюс 40
Масса измерителя, кг, не более	20
Габаритные размеры, мм, не более: длина ширина высота	300 300 900
Средний срок службы, лет, не менее	10
*Примечание - Для конкретного измерителя диапазон измерения плотности устанавливается при изготовлении и указывается в руководстве по эксплуатации.	

Комплектность: представлена в таблице 3.

Таблица 3

Наименование	Количество
Измеритель плотности сжиженного газа ИПСГ	1
Термометр ТТЖ-М*	1
Руководство по эксплуатации	1
Методика поверки МРБ МП.1476-2005 в редакции изменения № 5.	1
Примечание* - допускается использовать термометр другого типа с диапазоном измерения температуры от минус 35 °С до плюс 50 °С, ценой деления 1 °С, пределы допускаемой абсолютной погрешности $\pm 1,5$ °С.	

Место нанесения знака утверждения типа средств измерений: на маркировочную табличку измерителя и на руководство по эксплуатации.

Поверка осуществляется по методике поверки МРБ МП.1476-2005 «Система обеспечения единства измерений Республики Беларусь. Измерители плотности сжиженного газа ИПСГ. Методика поверки» в редакции изменения № 5.

Сведения о методиках (методах измерений): приведены в руководстве по эксплуатации.

Технические нормативные правовые акты и технические документы, устанавливающие:

требования к типу средств измерений:

технические условия ТУ ВУ 100270876.113-2005 «Измерители плотности сжиженного газа»;

методику поверки:

МРБ МП.1476-2005 «Система обеспечения единства измерений Республики Беларусь. Измерители плотности сжиженного газа ИПСГ. Методика поверки» в редакции изменения № 5.

Перечень средств поверки: представлены в таблице 4

Таблица 4

Наименование и тип средств поверки
Гигрометр-термометр цифровой ГТЦ-1. Диапазон измерений относительной влажности от 10 % до 100 %, пределы допускаемой абсолютной погрешности измерения относительной влажности ± 3 %; диапазон измерений температуры от минус 30 °С до плюс 60 °С; пределы абсолютной погрешности измерения температуры $\pm 0,6$ °С
Барометр – anerоид БАММ-1, диапазон измеряемого давления от 80 до 106 кПа, пределы допускаемой абсолютной погрешности при измерении давления $\pm 0,2$ кПа
Весы лабораторные ARC 120, диапазон измерений от 0 до 3100 г, пределы допускаемой погрешности $\pm 0,05$ г
Вода дистиллированная ГОСТ 6709-72
Дробь Ø 3 мм по ГОСТ 11964-81
Термометр Chekment, диапазон измерений от минус 50 °С до плюс 150 °С, пределы абсолютной погрешности $\pm 1,0$ °С
Стенд пневматический 17-01.2.00.00.000, диапазон измерения давления от 0 до 2,5 МПа
Секундомер электронный «Интеграл С-01». Диапазон счета 9 ч 59 мин 59,99 с. Допускаемая погрешность $\pm (9,6 \times 10^{-6} \times T_x + 0,01)$ с
Примечание – Допускается применять другие средства поверки, обеспечивающие определение метрологических характеристик с требуемой точностью.

Идентификация программного обеспечения: отсутствует.


Заключение о соответствии утвержденного типа средств измерений требованиям технических нормативных правовых актов и технической документации производителя: измерители соответствуют требованиям технических условий ТУ ВУ 100270876.113-2005.

Производитель средств измерений
Научно-производственное республиканское унитарное предприятие
«БЕЛГАЗТЕХНИКА»
Республика Беларусь, г. Минск, 220015, ул. Гурского, 30.
Тел/факс +375 17 207-65-61

Уполномоченное юридическое лицо, проводившее испытания средств измерений/метрологическую экспертизу единичного экземпляра средств измерений
Республиканское унитарное предприятие «Белорусский государственный институт метрологии» (БелГИМ)
Республика Беларусь, 220053, г. Минск, Старовиленский тракт, 93
Телефон: +375 17 374-55-01
факс: +375 17 244-99-38
e-mail: info@belgim.by

Приложения: 1. Фотографии общего вида средств измерений на 1 листе.
2. Схема (рисунок) с указанием места для нанесения знака поверки средств измерений на 1 листе.

Директор БелГИМ



А.В. Казачок

Приложение 1
(обязательное)

Фотографии общего вида средств измерений

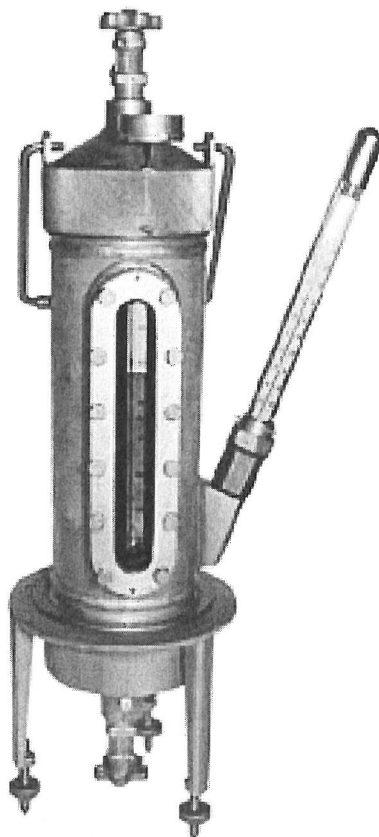


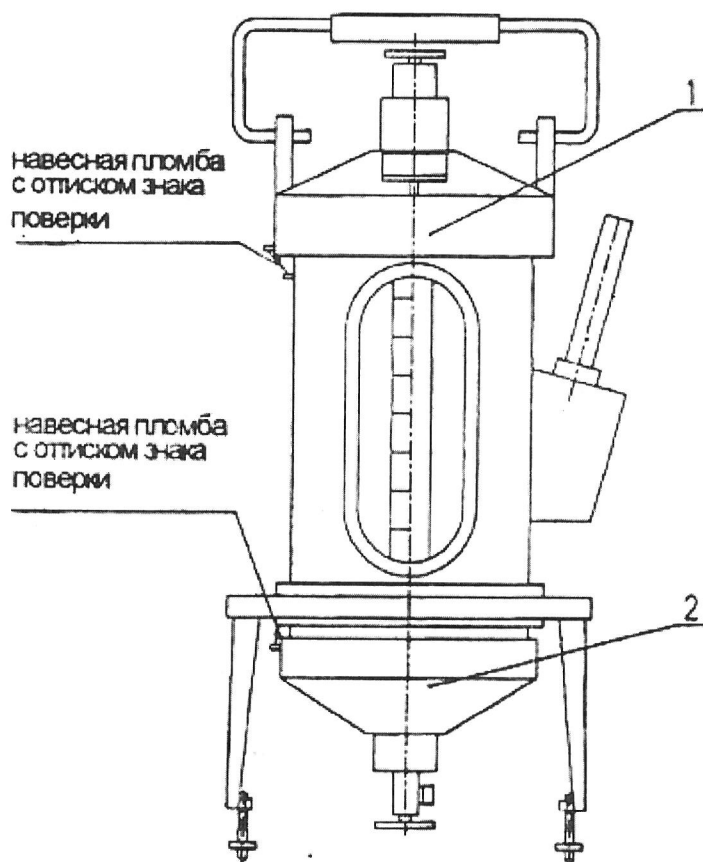
Рисунок 1.1 – Фотография внешнего вида измерителей плотности сжиженного газа ИПСГ.



Рисунок 1.2 – Фотография маркировки измерителей плотности сжиженного газа ИПСГ (изображение носит иллюстративный характер)

Приложение 2
(обязательное)

Схема (рисунок) с указанием места для нанесения знака поверки
средств измерений.



1- крышка верхняя; 2- крышка нижняя.

Рисунок 2.1 – Схема (рисунок) с указанием места для нанесения знака поверки
средств измерений.