

Научно-производственное республиканское унитарное  
предприятие "Белгазтехника"

ОКП РБ 28.14.20.000



Утвержден

11-17.12.000 ПС- ЛУ

**Монтажный комплект датчика ПЗК**

**МКД-3**

**Паспорт**

11-17.12.000 ПС

Перв. примен.

Справ. №

Подпись и дата

Инв. № дубл.

Взам. инв. №

Подпись и дата

Инв. № подл.

## СОДЕРЖАНИЕ

1	ОСНОВНЫЕ СВЕДЕНИЯ ОБ ИЗДЕЛИИ .....	3
2	ОСНОВНЫЕ ТЕХНИЧЕСКИЕ ДАННЫЕ .....	3
3	КОМПЛЕКТНОСТЬ .....	4
4	РЕСУРСЫ, СРОКИ СЛУЖБЫ И ГАРАНТИИ ИЗГОТОВИТЕЛЯ .....	4
5	УПАКОВКА .....	4
6	СВИДЕТЕЛЬСТВО О ПРИЕМКЕ .....	4
7	МОНТАЖ КОМПЛЕКТА .....	5
8	ТЕХНИЧЕСКОЕ ОБСЛУЖИВАНИЕ .....	6
9	ХРАНЕНИЕ .....	6
10	СВЕДЕНИЯ О РЕКЛАМАЦИЯХ .....	6
11	УТИЛИЗАЦИЯ .....	6

Перв. примен.

Справ. №

Подпись и дата

Инв. № дубл.

Взам. инв. №

Подпись и дата

Инв. № подл.

					11-17.12.000 ПС	Лист
Изм.	Лист	№ докум.	Подпись	Дата		2

Перв. примен.

Справ. №

## 1 ОСНОВНЫЕ СВЕДЕНИЯ ОБ ИЗДЕЛИИ

1.1 Монтажный комплект датчика ПЗК МКД-3 (далее МКД-3) предназначен для установки извещателя охранного магнитоконтактного ИО 102-11М на механизм настройки ПЗК регулятора давления газа РДК-50. С помощью МКД-3, посредством датчика ИО 102-11М (типа «геркон»), снимаются показания положения предохранительного запорного клапана «открыто-закрыто».

1.2 МКД-3 эксплуатируется совместно с регулятором РДК-50.

1.3 Вид климатического исполнения – в соответствии с паспортными данными на извещатель охранной магнитоконтактный ИО 102-11М.

1.4 Пример условного обозначения монтажного комплекта при заказе: «МКД-3».

1.5 Реквизиты изготовителя:

220015, г. Минск, ул. Гурского, 30, РУП «Белгазтехника».

### Телефоны:

-(017) 256-94-06, (017) 213-07-55, тел.-факс (017) 256-63-86 – отдел маркетинга;

-тел.-факс (017) 213-06-23 – приемная;

-(017) 213-07-17 – отдел технического контроля.

### Интернет:

-[www.belgastehnika.by](http://www.belgastehnika.by);

-электронная почта – marketing @ [belgastehnika. By](mailto:marketing@belgastehnika.by)

Место для этикетки  
штрих-кода

## 2 ОСНОВНЫЕ ТЕХНИЧЕСКИЕ ДАННЫЕ

2.1 МКД-3 соответствует требованиям комплекта конструкторской документации 11-17.12.000.

2.2 Основные технические данные приведены в таблице 1.

Таблица 1

Наименование параметра	Значение параметра
1 Габаритные размеры без учета магнита, мм, не более:	
-длина	80
-ширина	20
-высота	25
2 Масса полного комплекта, г, не более:	60

2.3 При открытом ПЗК контакты извещателя ИО 102-11М разомкнуты, при закрытом - замкнуты.

2.4 Следует обратить внимание на то, что при установленном МКД-3 увеличивается габарит регулятора РДК-50 относительно оси газопровода вдоль оси взвода ПЗК на 20 мм.

2.5 Содержание драгоценных металлов в извещателе в соответствии с паспортными данными на извещатель охранной ИО 102-11М.

2.6 Содержание цветных металлов:

алюминий – 25 г.

Подпись и дата

Инв. № дубл.

Взам. инв. №

Подпись и дата

Инв. № подл.

### 3 КОМПЛЕКТНОСТЬ

3.1 Комплектность соответствует таблице 2.

Таблица 2

Обозначение	Наименование	Количество, шт.
11-17.12.100	Кронштейн	1
11-17.12.001	Винт	1
ИО 102-11М	Извещатель охранный (в комплект извещателя входит магнит)	1
M5-8-A2E	Гайка ГОСТ ISO 4032-2014	1
5.05.016	Шайба ГОСТ 11371-78	2
В.М3-6gx6.56.016	Винт ГОСТ 17473-80	1
11-17.12.000ПС	Паспорт	1
	Упаковка	1

### 4 РЕСУРСЫ, СРОКИ СЛУЖБЫ И ГАРАНТИИ ИЗГОТОВИТЕЛЯ

4.1 Изготовитель гарантирует работоспособность изделия в течение 24 месяцев с момента реализации потребителю, при условии соблюдения правил хранения, монтажа и эксплуатации.

4.2 В течение гарантийного срока изготовитель безвозмездно производит ремонт изделия.

4.3 Гарантия не распространяется на изделие, имеющее механические повреждения, вызванные неправильным монтажом, эксплуатацией или хранением, изменениями конструкции, произведенными потребителем.

4.4 Срок службы не ограничен.

### 5 УПАКОВКА

МКД-3 поставляется в полиэтиленовом пакете.

### 6 СВИДЕТЕЛЬСТВО О ПРИЕМКЕ

#### Монтажный комплект датчика МКД-3

(наименование изделия)

изготовлен и принят в соответствии с действующей технической документацией и признан годным для эксплуатации.

Дата изготовления \_\_\_\_\_

Личные подписи или оттиски личных клейм, ответственных за приемку:

Мастер \_\_\_\_\_  
(подпись, инициалы, фамилия)

ОТК \_\_\_\_\_  
(подпись, инициалы, фамилия)

М.П.

11-17.12.000 ПС

Лист

4

Изм. Лист № докум. Подпись Дата

Перв. примен.
Справ. №

## 7 МОНТАЖ КОМПЛЕКТА

7.1 Установку элементов МКД-3 произвести в соответствии с рисунком.

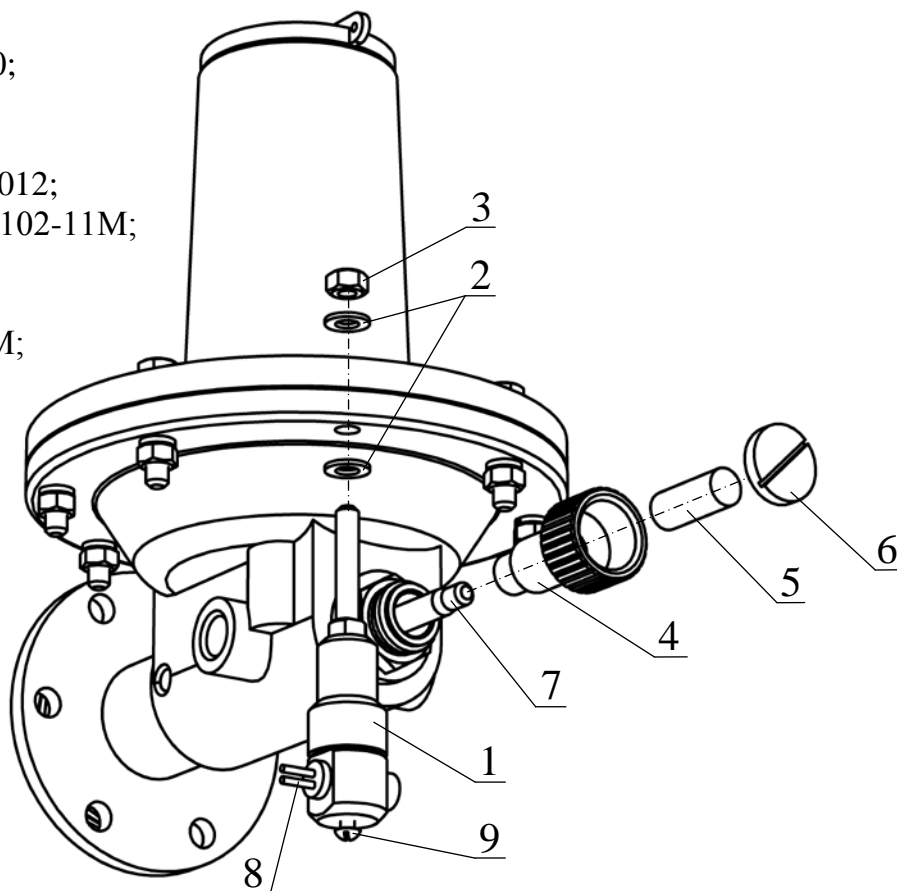
7.1.1 Перед установкой МКД-3 демонтировать болт, гайку и шайбу граверную установленные в указанном для крепления комплекта отверстии.

7.1.2 В освободившееся отверстие установить кронштейн поз.1 используя плоские шайбы поз.2 и гайку поз.3.

7.1.3 С механизма настройки ПЗК отвернуть колпачок поз.4. Во внутреннее отверстие колпачка поз.4 установить магнит извещателя ИО 102-11М поз.5 и завернуть винт поз.6 до упора (ориентация магнита внутри колпачка не принципиальна).

7.1.4 В собранном виде завернуть колпачок поз.4 обратной стороной на шток поз.7 до упора. Для работы индикатора ИО 102-11М, колпачок поз. 4, в сборе с магнитом, должен быть постоянно накручен на шток в указанном положении.

- 1 – кронштейн 11-17.12.100;
- 2 – шайба 5.05.016;
- 3 – гайка М5-8-А2Е;
- 4 – колпачок 11-07.3.05.00.012;
- 5 – магнит извещателя ИО 102-11М;
- 6 – винт 11-17.12.001;
- 7 – шток 11-07.3.00.00.014;
- 8 – извещатель ИО 102-11М;
- 9 – винт В.М3-6gx6.56.016.



Рисунок

7.2 Произвести проверку работы извещателя и при необходимости подстройку его положения.

7.2.1 Извещатель ИО 102-11М поз. 8 в кронштейне поз.1 перемещается вдоль посадочного отверстия. После установки извещателя поз. 8 на нужном расстоянии от колпачка поз. 4, зафиксировать извещатель посредством винта поз.9. Не прилагать чрезмерное усилие при затяжке винта поз.9, так как это может привести к повреждению извещателя ИО 102-11М.

Изм. № подл.	Дата
Взам. инв. №	Дата
Инв. № дубл.	Дата
Подпись и дата	Дата

Перв. примен.

7.2.2 Кронштейн поз.1 имеет свободное вращение и незначительное перемещение вдоль своей оси, что позволяет сориентировать извещатель относительно оси штока поз.7.

### 8 ТЕХНИЧЕСКОЕ ОБСЛУЖИВАНИЕ

Техническое обслуживание в соответствии с данными паспорта (этикетки) на извещатель ИО 102-11М.

### 9 ХРАНЕНИЕ

Хранение МКД-3 на складах должно соответствовать условиям хранения I ГОСТ 15150-69.

В помещении для хранения не должно быть токопроводящей пыли, паров кислот и щелочей, а также газов, вызывающих коррозию и разрушающих изоляцию извещателя ИО 102-11М.

При хранении более трех месяцев извещатели должны освобождаться от тары.

### 10 СВЕДЕНИЯ О РЕКЛАМАЦИЯХ

Потребитель предъявляет рекламации изготовителю в соответствии с действующими техническими нормативными правовыми актами.

Сведения о рекламациях заносятся в таблицу 4.

Таблица 4

Краткое содержание рекламации	Дата отправки	Меры, принятые по рекламации

### 11 УТИЛИЗАЦИЯ

11.1 Утилизацию извещателя ИО 102-11М производить в соответствии с паспортом (этикеткой) на него.

11.2 Остальные составляющие МКД-3 являются безопасными для вторичной переработки, не имеют опасных отходов от утилизации, и не требуют специальных мест захоронения. Разборка не требует специальных мер безопасности. Лом и цветные металлы, подлежащие первичной обработке, хранить отдельно по видам металла на открытой площадке не более 10 суток. Лом и цветные металлы транспортировать любым видом транспорта в соответствии с правилами, действующими на каждом виде транспорта на предприятия вторичной переработки.

Подпись и дата

Инв. № дубл.

Взам. инв. №

Подпись и дата

Инв. № подл.

Изм.	Лист	№ докум.	Подпись	Дата