

Научно-производственное республиканское унитарное
предприятие "Белгазтехника"

ОКП РБ 28.14.13.150



Утвержден

11-20.6.00.00.000 ПС- ЛУ

Регулятор давления газа прямооточный

РГП-32К

Паспорт

11-20.6.00.00.000 ПС

Инв. № подл. 134	Подпись и дата <i>Смирнов В.С. 20.03.2008</i>	Взам. инв. №	Инв. № дубл.	Подпись и дата
Справ. №				
Перв. примен.				

СОДЕРЖАНИЕ

1 ОСНОВНЫЕ СВЕДЕНИЯ ОБ ИЗДЕЛИИ.....	3
2 ОСНОВНЫЕ ТЕХНИЧЕСКИЕ ДАННЫЕ	5
3 КОМПЛЕКТНОСТЬ	8
4 РЕСУРСЫ, СРОКИ СЛУЖБЫ И ГАРАНТИИ ИЗГОТОВИТЕЛЯ	9
5 КОНСЕРВАЦИЯ.....	10
6 УПАКОВКА	10
7 СВИДЕТЕЛЬСТВО ОБ УПАКОВЫВАНИИ.....	11
8 СВИДЕТЕЛЬСТВО О ПРИЕМКЕ.....	11
9 ОПИСАНИЕ И РАБОТА.....	12
10 ИСПОЛЬЗОВАНИЕ ПО НАЗНАЧЕНИЮ	20
11 ТЕХНИЧЕСКОЕ ОБСЛУЖИВАНИЕ И ТЕКУЩИЙ РЕМОНТ	25
12 ХРАНЕНИЕ И ТРАНСПОРТИРОВАНИЕ.....	31
13 СВЕДЕНИЯ О РЕКЛАМАЦИЯХ	32
14 РЕМОНТ	33
15 СВЕДЕНИЯ ОБ УТИЛИЗАЦИИ.....	34

Перв. примен.

Справ. №

Подпись и дата

Инв. № дубл.

Взам. инв. №

Подпись и дата

Инв. № подл.

134
14.03.21

					11-20.6.00.00.000 ПС	Лист
Изм.	Лист	№ докум.	Подпись	Дата		2

1 ОСНОВНЫЕ СВЕДЕНИЯ ОБ ИЗДЕЛИИ

1.1 Регулятор давления газа прямооточный РГП-32К (в дальнейшем регулятор) является комбинированным, непрямого действия и предназначен для редуцирования и поддержания заданного давления природных, искусственных, углеводородных и других неагрессивных газов. Регулятор оснащен предохранительно запорным клапаном (ПЗК) и обеспечивает автоматическое перекрытие подачи газа, при выходе контролируемого (выходного) давления за установленный верхний и нижний пределы.

1.2 Регулятор устанавливается в газорегуляторных пунктах (ГРП), шкафных регуляторных пунктах (ШРП), газорегуляторных установках (ГРУ).

1.3 Вид климатического исполнения У2 по ГОСТ 15150-69, но при этом нижнее значение температуры окружающей среды минус 40 °С.

1.4 Регулятор, в зависимости от значения диапазона настройки выходного давления и направления потока газа, изготавливается в восьми исполнениях.

1.5 «Регулятор РГП-32К- X - (... - ...) ТУ ВУ 100270876.161-2012».

диапазон настройки (Pн) выходного давления (МПа) (в соответствии с таблицей 2)

направление потока газа: Л – влево; П – вправо

номинальный диаметр (условный проход)

1.6 Пример условного обозначения регулятора при заказе:

«Регулятор РГП-32К-Л-(0,005-0,01) ТУ ВУ 100270876.161-2012».

1.7 Рисунки, представленные в паспорте, являются информативными. Изготовитель оставляет за собою право на изменение конструкции, не предупреждая об этом потребителя.

1.8 Реквизиты изготовителя:

220015, г. Минск, ул. Гурского, 30, РУП «Белгазтехника».

Телефоны:

-(017) 375-67-84, (017) 354-75-55, т/ф (017) 377-63-68 – отдел маркетинга;

-т/ф (017) 358-96-23, (017) 357-65-61 – приемная;

-(017) 392-05-17 - отдел технического контроля (ОТК).

Интернет:

-www.belgastehnika.by;

-электронная почта – marketing@belgastehnika.by

Место для этикеток - кода

Перв. примен.	
Справ. №	
Подпись и дата	
Инв. № акт	
Взам. инв. №	
Подпись и дата	Савиц 30.06.2022
Инв. № подл.	134

1	Зам	11-20.6.61		02.22	11-20.6.00.00.000 ПС	Лист
Изм.	Лист	№ докум.	Подпись	Дата		3

1.9 Сведения о сертификации

Сведения о сертификации приведены в таблице 1.

Таблица 1

Документ	Кем выдан	Срок действия
Декларация о соответствии ЕАЭС № ВУ/112 11.01. ТР010 003.02 05006	РУП «БелГИМ»	по 11.04.2027

Левб. примеч.	
Справ. №	

Подпись и дата	
Инв. № дубл.	
Взам. инв. №	
Подпись и дата	<i>Сеняк 25.04.2022</i>

Инв. № подл.	134
--------------	-----

2	Зам	11-20.6.79	<i>[Signature]</i>	04.22
Изм.	Лист	№ докум.	Подпись	Дата

11-20.6.00.00.000 ПС

2 ОСНОВНЫЕ ТЕХНИЧЕСКИЕ ДАННЫЕ

2.1 Регулятор соответствует требованиям ТУ ВУ 100270876.161-2012, комплекта конструкторской документации 11-20.6.00.00.000, СН 4.03.01-2019, Правил по обеспечению промышленной безопасности в области газоснабжения.

2.2 Основные технические данные приведены в таблице 2.

Таблица 2

Наименование параметра	Значение параметра
1 Номинальный диаметр (условный проход)	32
2 Диаметр седла клапана, мм	25
3 Диапазон входного давления, МПа	0,05-1,2
4 Диапазоны настройки выходного давления (Pн), МПа	0,005 – 0,01 0,01 – 0,05 0,05 – 0,1 0,1 – 0,6
5 Неравномерность регулирования, %, не более	10
6 Зона пропорциональности, %, не более	10
7 Зона нечувствительности, %, не более*	2,5
8 Постоянная времени, с, не более	60
9 Пределы настройки автоматического срабатывания ПЗК в зависимости от контролируемого (выходного) давления (Рк): нижний (Рнп) верхний (Рвп)** верхний в составе резервной линии, (Рвп.р)**	0,0003 ≤ Рнп < 0,5 Рк Рвп ≤ 1,25 Рк Рвп.р ≤ 1,35 Рк
10 Точность срабатывания ПЗК по верхнему пределу, %, не более	5
11 Точность срабатывания ПЗК по нижнему пределу, %, не более	10
12 Время срабатывания ПЗК, с, не более	1
13 Класс герметичности перекрытия клапана ПЗК в соответствии с ГОСТ 9544-2015	А
14 Тип соединения	фланцевое 32-16-хх-1-В ГОСТ 33259-2015
15 Материал корпуса	Алюминий Д16
16 Габаритные размеры, мм, не более строительная длина длина ширина высота	 350 420 380 550
17 Масса, кг, не более	24

*Показатель относится к верхнему пределу настройки выходного давления.
**При настройке регулятора, для обеспечения стабильной работы ПЗК, разница давлений между Рк и Рвп должна составлять не менее 20%.

Лев. листок

Справ. №

Подпись и дата

Инв. № дубл.

Взам. инв. №

Подпись и дата

Инв. № подл.

19.05.2015

3	Зам	11-20.6.98		05.25
Изм.	Лист	№ докум.	Подпись	Дата

11-20.6.00.00.000 ПС

Лист

5

2.3 Основные расходные характеристики приведены в таблице 3.

Таблица 3

Входное давление, МПа	Пропускная способность, м ³ /ч при выходном давлении								
	0,005 МПа	0,01 МПа	0,05 МПа	0,1 МПа	0,2 МПа	0,3 МПа	0,4 МПа	0,5 МПа	0,6 МПа
0,05	160	160	-	-	-	-	-	-	-
0,1	250	250	200	-	-	-	-	-	-
0,2	455	455	455	400	-	-	-	-	-
0,3	680	680	680	680	440	-	-	-	-
0,4	910	910	910	910	900	480	-	-	-
0,5	1130	1130	1130	1130	1130	950	560	-	-
0,6	1360	1360	1360	1360	1360	1360	980	690	-
0,8	1810	1810	1810	1810	1810	1810	1750	1220	920
1,0	2260	2260	2260	2260	2260	2260	2260	1950	1610
1,2	2750	2750	2750	2750	2750	2750	2750	2700	2470

2.4 Соответствия диапазонов (поддиапазонов) и настроечных пружин приведены в таблице 4.

Таблица 4

Диапазон выходного давления в зависимости от исполнения, МПа	Поддиапазоны выходного давления, МПа	Пружины настройки ПЗК (маркировка)		Пружины настройки пилота (маркировка)	
		по верхнему пределу	по нижнему пределу	стабилизатор	пилот
0,005 – 0,01	-	11-01.4.00.014 (желтая)	11-93.32.00.010Б-01 (белая)	11-19.3.00.008 (синяя)	11-10.2.00.00.007 (без маркировки)
0,01 – 0,05	0,01 – 0,02	11-01.4.00.014 (желтая)	11-93.32.00.010Б-01 (белая)	11-19.3.00.008 (синяя)	11-10.2.00.00.007 (без маркировки)
	0,02 – 0,05	11-01.4.00.014-01 (зеленая)	11-00.1.01.00.081 (зеленая)		11-08.2.00.00.027 (серая)
0,05 – 0,1	0,05 – 0,07	11-01.4.00.014-01 (зеленая)	11-01.4.00.015-02 (черная + белая)	11-08.2.00.00.026 (серая)	11-08.2.00.00.026 (серая)
	0,07 – 0,1	11-00.1.01.00.083 (черная)			
0,1 – 0,6	0,1 – 0,3	11-00.1.01.00.083 (черная)	11-01.4.00.015-02 (черная + белая)	11-10.2.00.00.007 (без маркировки)	11-10.2.00.00.007 (без маркировки)
	0,3 – 0,6	11-01.4.00.019 (красная)	11-01.4.00.015-03 (красная)	11-08.2.00.00.027 (серая)	11-08.2.00.00.027 (серая)

Перв. примен.

Справ. №

Подпись и дата

Инв. № дубл.

Взам. инв. №

Подпись и дата

Инв. № подл.

Сема 14.03.21

134

Изм.	Лист	№ докум.	Подпись	Дата

11-20.6.00.00.000 ПС

2.5 Содержания цветных металлов приведены в таблице 5.

Таблица 5

Металлы	Содержание, кг
Алюминий и алюминиевые сплавы	10,5
Латунь	1,754
Бронза (механизм настройки ПЗК)	0,073

Перв. примен.

Справ. №

Подпись и дата

Инв. № дубл.

Взам. инв. №

Подпись и дата

Инв. № подл.

134

Сева Н.С. 21

Изм.	Лист	№ докум.	Подпись	Дата

11-20.6.00.00.000 ПС

Лист

7

3 КОМПЛЕКТНОСТЬ

3.1 Комплектность регулятора должна соответствовать таблице 6.

Таблица 6

Обозначение	Наименование	Количество, шт.							
		РГП-32К-П-(0,005-0,01)	РГП-32К-П-(0,005-0,01)	РГП-32К-П-(0,01-0,05)	РГП-32К-П-(0,01-0,05)	РГП-32К-П-(0,05-0,1)	РГП-32К-П-(0,05-0,1)	РГП-32К-П-(0,1-0,6)	РГП-32К-П-(0,1-0,6)
11-20.6.00.00.000	Регулятор давления газа	1							
11-20.6.00.00.000-01	Регулятор давления газа		1						
11-20.6.00.00.000-02	Регулятор давления газа			1					
11-20.6.00.00.000-03	Регулятор давления газа				1				
11-20.6.00.00.000-04	Регулятор давления газа					1			
11-20.6.00.00.000-05	Регулятор давления газа						1		
11-20.6.00.00.000-06	Регулятор давления газа							1	
11-20.6.00.00.000-07	Регулятор давления газа								1
11-20.6.00.00.000 ПС	Паспорт	1	1	1	1	1	1	1	1
11-01.4.00.014-01	Пружина			1	1				
11-00.1.01.00.081	Пружина			1	1				
11-00.1.01.00.083	Пружина					1	1		
11-01.4.00.019	Пружина							1	1
11-01.4.00.015-03	Пружина							1	1
11-08.2.00.00.027	Пружина			1	1			2	2
11-12.1.00.00.001	Рукоятка	1	1	1	1	1	1	1	1
МП 50М/Т-0,16МПа-R1/8	Манометр	1	1	1	1	1	1		
МП 50М/Т-0,6МПа-R1/8	Манометр							1	1
МП 50М/Т-1,0МПа-R1/8	Манометр							1	1
5350 1/8	Фитинг	1	1	1	1	1	1	2	2
VNNW08HL	Соединение прямое (штуцер)	3	3	3	3	3	3	3	3
11-20.6.50.00.000	Ящик	1	1	1	1	1	1	1	1

3.2 В регулятор установлены пружины на самый низкий поддиапазон из диапазона выходного давления. Для перенастройки регулятора на более высокий поддиапазон, в механизме настройки ПЗК и пилоте заменить пружины из комплекта в соответствии с таблицей 4.

3.3 Соединения прямые (штуцера) VNNW08HL предназначены для монтажа импульсных трубопроводов. Импульсные трубопроводы в комплект изделия не входят. Рекомендации по применяемым трубам для импульсных трубопроводов в п.10.3.

3.4 Манометр и фитинг 5350 1/8 поставляются в сборе. Манометр применяется в качестве индикатора, не является средством измерения и периодической поверке не подлежит.

3.5 Рукоятку 11-12.1.00.00.001 установить на регулятор после монтажа.

Перв. примен.

Справ. №

Подпись и дата

Инв. № дубл.

Взам. инв. №

Подпись и дата

Инв. № подл.

17.05.21

134

11-20.6.00.00.000 ПС

Лист

8

Изм. Лист № докум. Подпись Дата

4 РЕСУРСЫ, СРОКИ СЛУЖБЫ И ГАРАНТИИ ИЗГОТОВИТЕЛЯ

4.1 Гарантийный срок составляет 24 месяца с момента реализации потребителю со склада изготовителя, при условии соблюдения правил хранения, транспортирования, монтажа и эксплуатации.

4.2 Изготовитель гарантирует исправную работу регулятора при использовании природных, искусственных, углеводородных и других неагрессивных газов, очищенных от механических примесей, размером более 50 мкм, и при отсутствии в газах жидкой фазы воды.

4.3 Регулятор не принимается в гарантийный ремонт без наличия паспорта.

4.4 Гарантия не распространяется на регулятор в следующих случаях:

- выход регулятора из строя по вине потребителя (нарушение им правил эксплуатации, работа на параметрах, не соответствующих паспорту, неправильная установка и подключение и т.д.);
- при наличии механических повреждений (деформации, замятие, трещины, следы ударов, сколы и т.п.), вызванных неправильной эксплуатацией, транспортированием или хранением;
- регулятор, имеющий изменения конструкции, произведенные потребителем;
- регулятор, имеющий признаки самовольного ремонта потребителем;
- наличие повреждений, полученных в результате аварий, воздействия на изделие огня, влаги, попадания внутрь корпуса механических частиц, воды, грязи, окалины, посторонних предметов и т.п.;
- использование регулятора не по назначению в соответствии с паспортными данными.

4.5 Запрещается нарушать сохранность пломб в течение гарантийного срока эксплуатации. Распломбирование и повторное пломбирование в течение гарантийного срока эксплуатации допускается только представителем изготовителя, с отметкой в разделе 14 настоящего Паспорта.

4.6 Критерий предельного состояния: потеря герметичности деталей, нарушение цельности деталей, необратимые нарушения деталей, вызванные разрушением металла.

4.7 Критерий отказа – несоответствие параметров, определяющих работоспособность регулятора.

4.8 Срок службы – 20 лет.

Перв. примен.

Справ. №

Подпись и дата

Инв. № дубл.

Взам. инв. №

Подпись и дата

Инв. № подл.

134

14.03.21

11-20.6.00.00.000 ПС

Лист

9

Изм. Лист № докум. Подпись Дата

5 КОНСЕРВАЦИЯ

5.1 Консервация

5.1.1 Консервация произведена на всех наружных, неокрашенных металлических поверхностях.

5.1.2 Поверхности, подлежащие консервации, очищены от абразивной пыли, металлической стружки, обезжирены и высушены. Обезжиривание произведено нефрасом С ГОСТ 8505-80.

5.1.3 Консервация наружных поверхностей изделия произведена в соответствии с ГОСТ 9.014-78 для группы изделий II – I по варианту защиты ВЗ-1 консервационным маслом К-17 ГОСТ 10877-76 или аналогичным консервационным средством.

5.1.4 Срок защиты без переконсервации – три года по группе условий хранения 2 ГОСТ 15150-69.

5.2 Расконсервация

5.2.1 Удалить упаковку, протереть ветошью, смоченной маловязкими маслами или растворителями по ГОСТ 8505-80, ГОСТ 3134-78 с последующим обдуванием теплым воздухом или протирающим насухо.

6 МАРКИРОВКА И УПАКОВКА

6.1 Маркировка

6.1.1 На каждом регуляторе прикреплена фирменная табличка, которая содержит следующую информацию: наименование; товарный знак изготовителя; обозначение изделия; обозначение технических условий; номинальное давление на входе; диапазон настройки выходного давления; номинальный диаметр; заводской номер; дату изготовления; штриховой идентификационный код; надпись "Сделано в БЕЛАРУСИ"; знаки соответствия.

6.1.2 На корпусе регулятора нанесены: стрелка, показывающая направление потока газа; номинальный диаметр; номинальное давление; материал корпуса; товарный знак изготовителя.

6.2 Упаковка

6.2.1 Регулятор поставляется в ящике. Отверстия входа и выхода обернуты полиэтиленовой пленкой марки М по ГОСТ 10354-82 или пленкой СПЭ-стрейч-стандарт ТУ ВУ 700117487.007-2018 совместно с фланцами.

6.2.2 Эксплуатационная документация помещена в отдельный пакет из полиэтиленовой пленки марки М ГОСТ 10354-82. Пакет плотно закрыт и уложен в ящик, совместно с регулятором.

6.2.3 Детали, входящие в комплект, помещены в отдельный пакет из полиэтиленовой пленки марки М ГОСТ 10354-82 и уложены в ящик, совместно с регулятором.

Перв. примен.

Справ. №

Подпись и дата

Инв. № дубл.

Взам. инв. №

Подпись и дата

Инв. № подл.

134

Изм.	Лист	№ докум.	Подпись	Дата

11-20.6.00.00.000 ПС

Лист

10

7 СВИДЕТЕЛЬСТВО ОБ УПАКОВЫВАНИИ

Регулятор РГП-32К-_____, заводской № _____
(наименование изделия и обозначение исполнения) (заводской номер)

упакован РУП «Белгазтехника» согласно требованиям действующей технической документации.

(должность) (личная подпись) (расшифровка подписи)

(дата)

8 СВИДЕТЕЛЬСТВО О ПРИЕМКЕ

Регулятор РГП-32К-_____, заводской № _____
(наименование изделия и обозначение исполнения) (заводской номер)

изготовлен и принят в соответствии с требованиями технических условий ТУ ВУ 100270876.161-2012, действующей технической документации и признан годным для эксплуатации.

Дата изготовления _____

Личные подписи или оттиски личных клейм, ответственных за приемку:

Мастер _____ ОТК _____
(подпись, инициалы, фамилия) (подпись, инициалы, фамилия)

М.П.

Дата реализации _____

М.П. _____
(подпись, инициалы, фамилия)

Перв. примен.

Справ. №

Подпись и дата

Инв. № дубл.

Взам. инв. №

Подпись и дата

Инв. № подл.

134					
Изм.	Лист	№ докум.	Подпись	Дата	

11-20.6.00.00.000 ПС

Лист

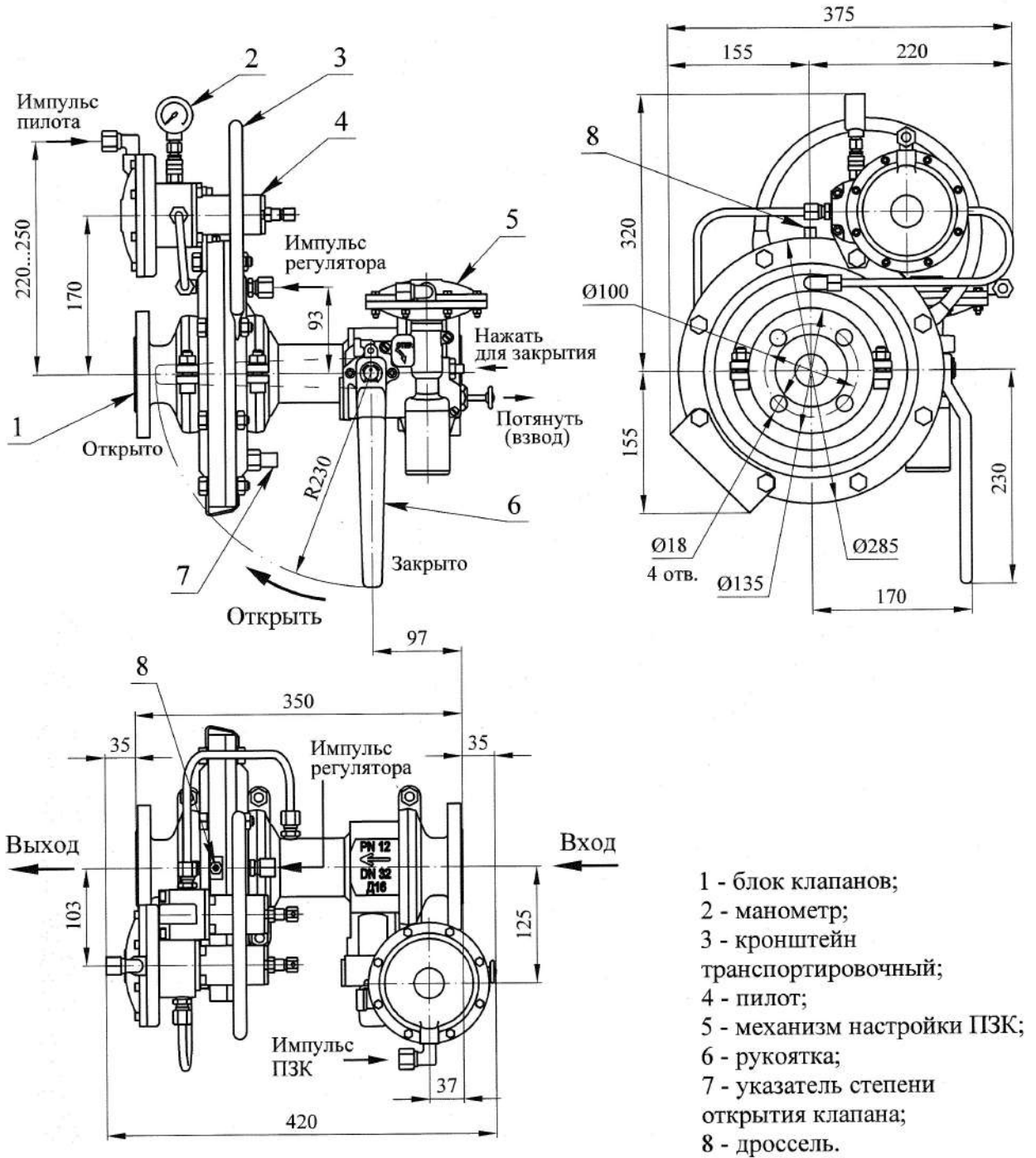
11

9. ОПИСАНИЕ И РАБОТА

9.1 Устройство

9.1.1 Компоновка регулятора, габаритные и присоединительные размеры представлены на рисунках 1 и 2.

РГП-32К-Л



- 1 - блок клапанов;
- 2 - манометр;
- 3 - кронштейн транспортировочный;
- 4 - пилот;
- 5 - механизм настройки ПЗК;
- 6 - рукоятка;
- 7 - указатель степени открытия клапана;
- 8 - дроссель.

Рисунок 1

Перв. примен.

Справ. N

Подл. и дата

Инв. N дубл.

Взам. инв. N

Подл. и дата

Инв. N подл.

19.03.21

134

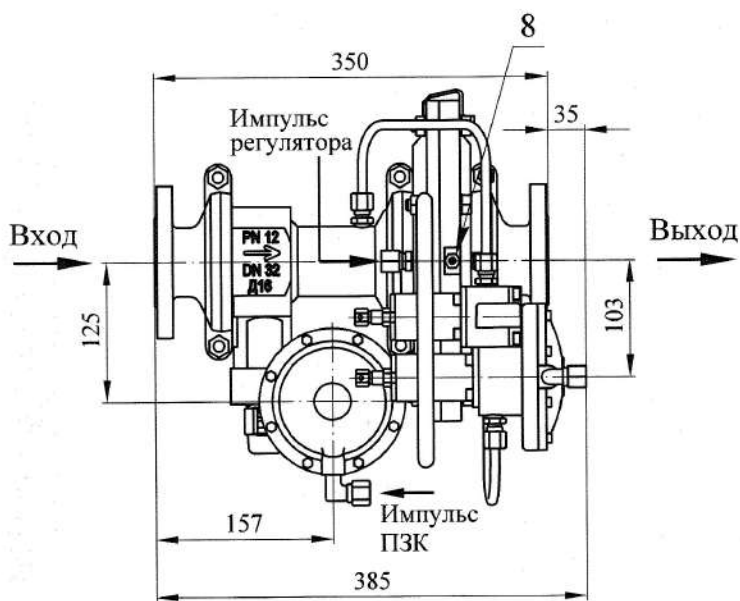
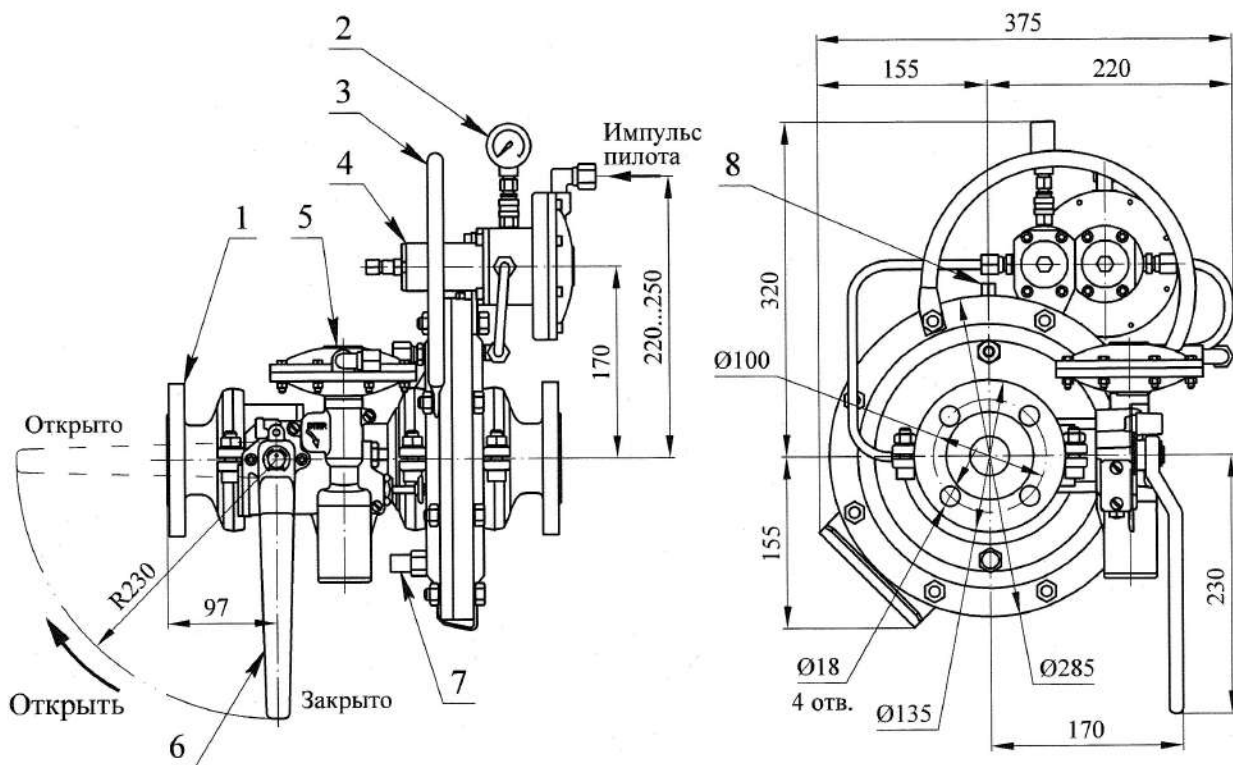
Изм.	Лист	N докум.	Подпись	Дата

11-20.6.00.00.000ПС

Лист

12

РГП-32К-П



- 1 - блок клапанов;
- 2 - манометр;
- 3 - кронштейн транспортировочный;
- 4 - пилот;
- 5 - механизм настройки ПЗК;
- 6 - рукоятка;
- 7 - указатель степени открытия клапана;
- 8 - дроссель.

Рисунок 2

Перв. примен.

Справ. N

Подп. и дата

Инв. N дубл.

Взам. инв. N

Подп. и дата

Инв. N подл.

14.03.21

134

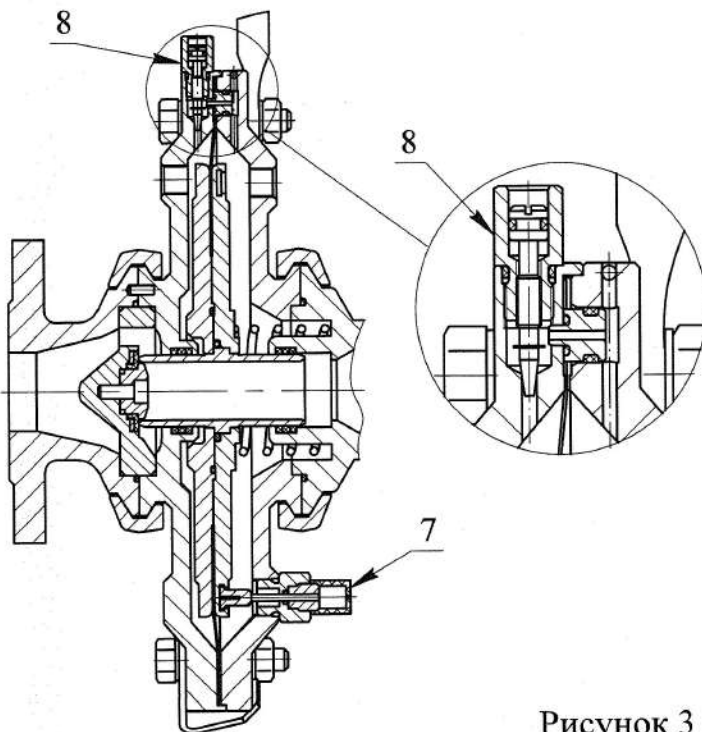
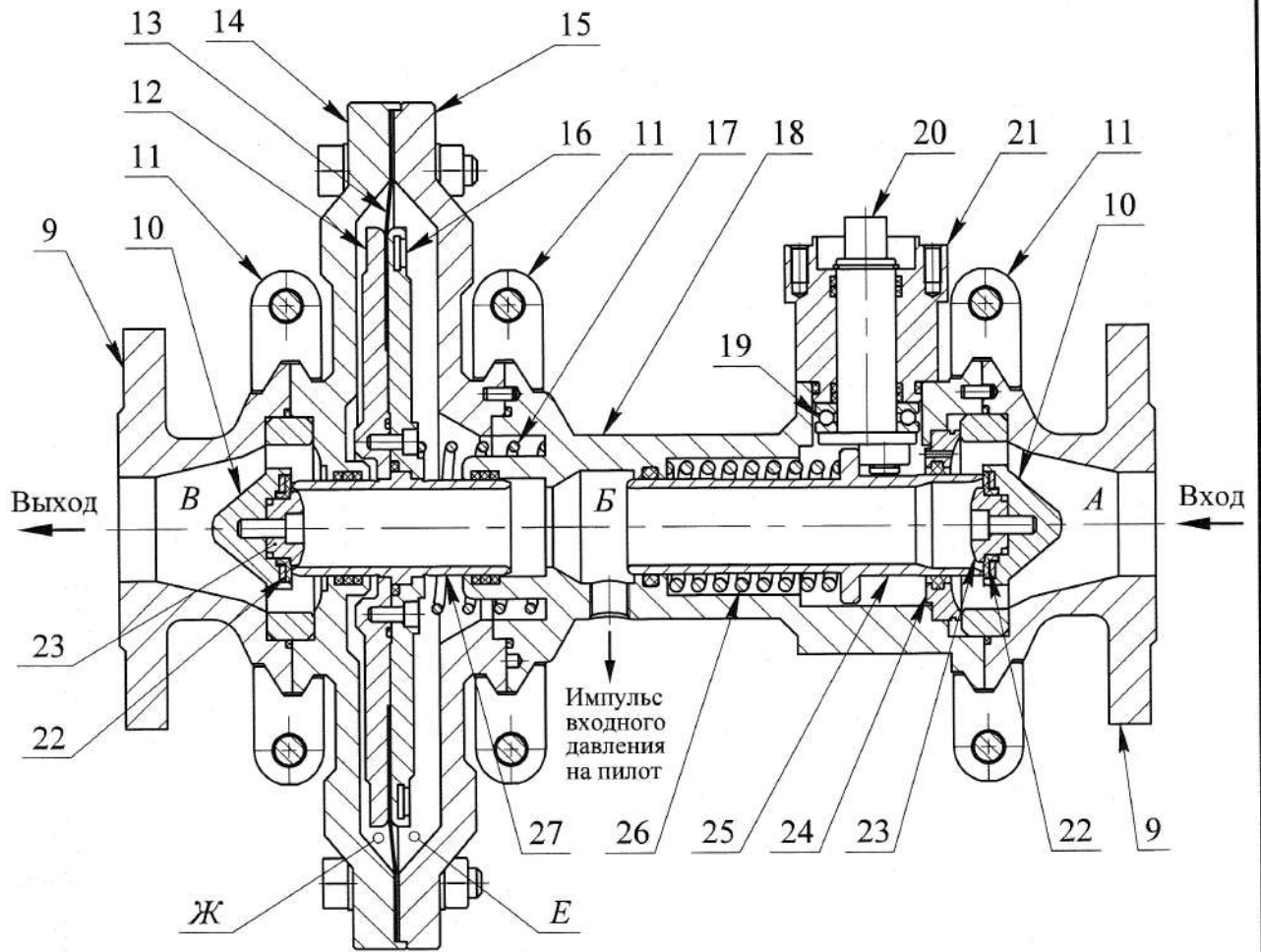
Изм.	Лист	N докум.	Подпись	Дата

11-20.6.00.00.000ПС

Лист

13

9.1.2 Устройство блока клапанов представлено на рисунке 3.



- 7 - указатель степени открытия клапана;
- 8 - дроссель;
- 9 - фланец;
- 10 - крестовина;
- 11 - хомут;
- 12 - тарелка;
- 13 - мембрана;
- 14 - крышка;
- 15 - крышка;
- 16 - тарелка;
- 17 - пружина;
- 18 - корпус;
- 19 - подшипник;
- 20 - ось;
- 21 - проставка;
- 22 - седло;
- 23 - втулка;
- 24 - обойма;
- 25 - шток ПЗК;
- 26 - пружина;
- 27 - шток регулятора.

Рисунок 3

Перв. примен.

Справ. N

Подл. и дата

Инв. N дубл.

Взам. инв. N

Подл. и дата

Инв. N подл.

С.М.С. 17.02.21

134

Изм.	Лист	N докум.	Подпись	Дата

11-20.6.00.00.000ПС

Лист

14

9.1.3 Устройство пилота представлено на рисунке 4.

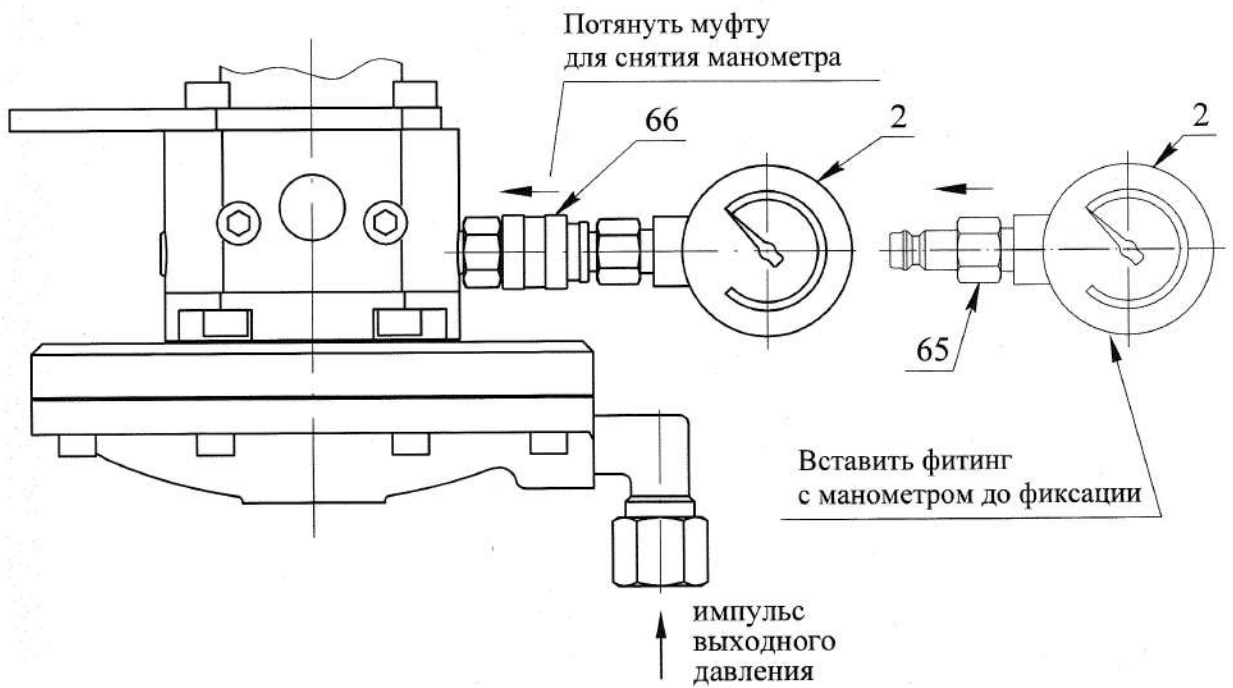
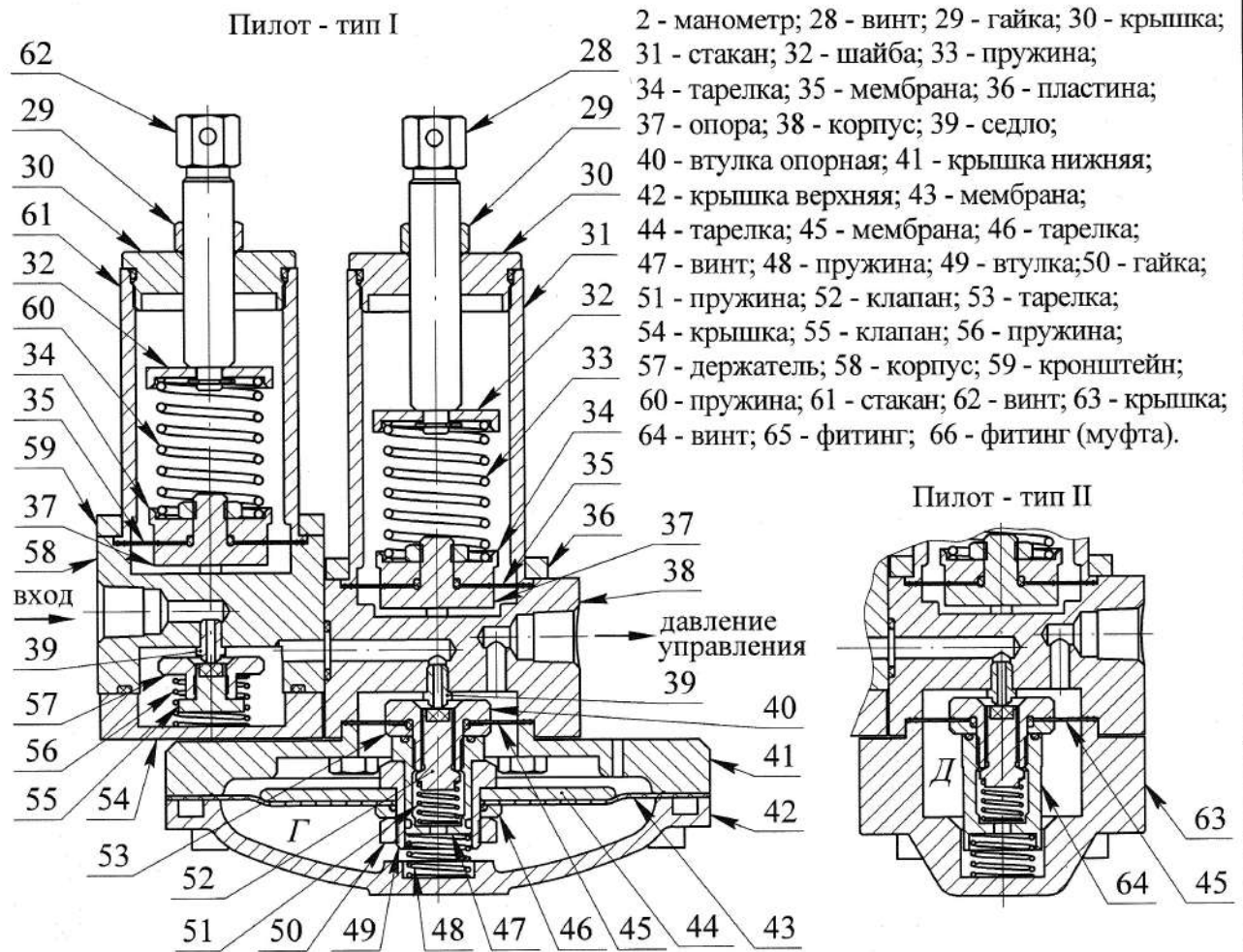


Рисунок 4

Перв. примен.

Справ. N

Подл. и дата

Инв. N дубл.

Взам. инв. N

Подл. и дата

Севд 14.08.21

Инв. N подл.

134

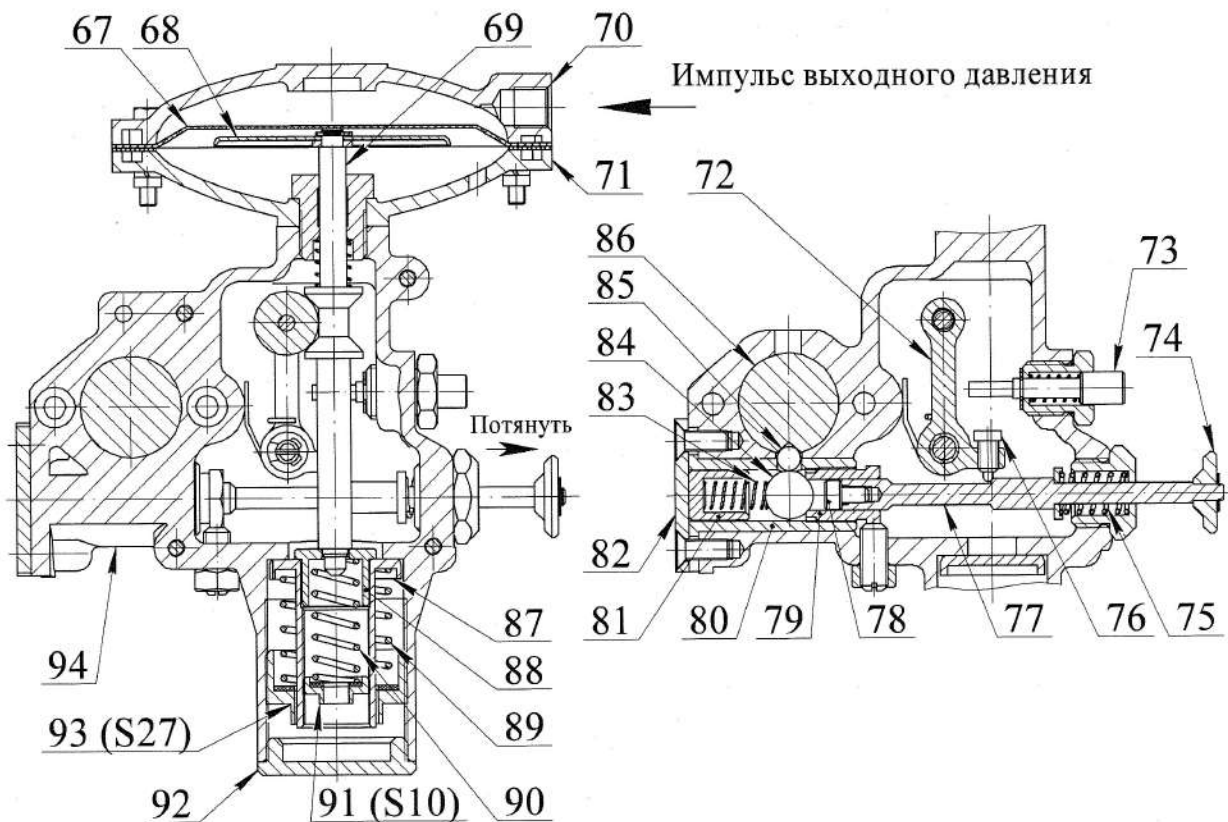
Изм.	Лист	N докум.	Подпись	Дата

11-20.6.00.00.000ПС

Лист

15

9.1.4 Устройство механизма настройки ПЗК представлено на рисунке 5.



67 - мембрана; 68 - тарелка; 69 - шток; 70 - крышка; 71 - крышка; 72 - рычаг; 73 - кнопка сброса (закрытия); 74 - колпачок взвода; 75 - пружина; 76 - винт; 77 - боек; 78 - наконечник; 79 - втулка упорная; 80 - втулка; 81 - втулка; 82 - прижим; 83 - пружина; 84 - шарик; 85 - шарик; 86 - ось; 87 - втулка нажимная; 88 - втулка нажимная; 89 - пружина; 90 - пружина; 91 - винт; 92 - крышка; 93 - винт; 94 - корпус.

Рисунок 5

9.2 Работа регулятора

9.2.1 Работа регулятора в комплексе с пилотом

РПП-32К является нормально закрытым регулятором давления непрямого действия.

Для управления и настройки регулятора на него устанавливаются два типа пилотов, рисунок 4:

тип I – на выходное давление от 0,005 МПа до 0,05 МПа;

тип II – на выходное давление от 0,05 МПа до 0,6 МПа.

Пилот состоит из двух узлов, стабилизатора и пилотного механизма, которые соединены между собой. Настройка стабилизатора осуществляется винтом 62, контроль значения настроенного давления по манометру 2. Настройка пилотного механизма осуществляется винтом 28. Пуск в работу регулятора в комплексе описан в 10.5 «Начало работы».

Перв. примен.

Справ. №

Подпись и дата

Инв. № дубл.

Взам. инв. №

Подпись и дата

Инв. № подл.

Взам. инв. № 14.08.01

134

Изм.	Лист	№ докум.	Подпись	Дата

11-20.6.00.00.000 ПС

Лист
16

Перв. примен.

Справ. №

Подпись и дата

Инв. № дубл.

Взам. инв. №

Подпись и дата

Инв. № подл.

134

При условии открытого штока ПЗК 25, рисунок 3, газ из полости входного давления *A* проходит через зазор между штоком ПЗК 25 и седлом 22 (ПЗК) в промежуточную полость *B*. Затем редуцируется в зазоре между штоком регулятора 27 и седлом 22 (регулятора), после чего поступает в выходную полость *B*.

Одновременно с этим, из полости *B*, входное давление поступает через отверстие корпуса 18 (импульс входного давления) по трубке во входной канал стабилизатора пилота, рисунки 3, 4,. После редуцирования до заданного давления, со стабилизатора оно поступает в пилотный механизм. Мембранная полость *Г* – тип I (полость *Д* – тип II), пилотного механизма, связана с выходным газопроводом посредством импульсной трубки выходного давления, за счет чего автоматически поддерживается необходимое давление управления, которое создается посредством зазора между клапаном 52 и седлом 40 пилотного механизма.

Если выходное давление регулятора становится меньше заданного, что может быть вызвано увеличением расхода газа, то усилия, действующие на мембрану 43 со стороны полости *Г* (на мембрану 45 со стороны полости *Д* для пилота типа II) и на мембрану 13 (рисунок 3) со стороны полости *E* регулятора, ослабевают (полость *E* также связана с выходным газопроводом посредством импульсной трубки выходного давления). Вследствие этого в пилотном механизме под воздействием пружины 33 открывается клапан 52. Из пилота, давление управления поступает в мембранную полость *Ж* регулятора и усилие, действующее с ее стороны на мембрану увеличивается, что влечет к открытию или увеличению зазора между штоком регулятора 27 и седлом 22 (регулятора). Газ поступает в выходную полость *B*, и выходное давление регулятора увеличивается до заданного.

Если выходное давление регулятора становится больше заданного, что может быть вызвано уменьшением или прекращением расхода газа, то усилия, действующие на мембрану 43 со стороны полости *Г* (на мембрану 45 со стороны полости *Д* для пилота тип II) и на мембрану 13 со стороны полости *E* регулятора, увеличиваются. Вследствие этого, в пилоте, клапан 52 прикрывается, уменьшая зазор относительно седла 40, или полностью закрывается, с последующим сбросом управляющего давления из полости *Ж* регулятора в полость *Г* пилота (полость *Д* для пилота типа II) и далее по импульсной трубке в выходной газопровод. Так как давление в полости *E* увеличилось, а в полости *Ж* уменьшилось, то под действием пружины 17 шток регулятора 27 двигаясь к седлу 22 (регулятора) уменьшает зазор редуцирования или полностью закрывается, и выходное давление регулятора снижается до заданного.

9.2.2 Работа ПЗК с механизмом настройки в комплексе

При опускании на седло 22 (ПЗК), рисунок 3, шток ПЗК 25 обеспечивает герметичное перекрытие и не пропускает газ в полости *B* и *B* регулятора. Пружина 26

Перв. примен.

Справ. №

Подпись и дата

Инв. № дубл.

Взам. инв. №

Подпись и дата

Инв. № подл.

служит для закрытия клапана. Для открытия клапан ПЗК необходимо повернуть ручку 6 на 90⁰ по часовой стрелке, рисунки 1 и 2,. При этом поворачивается эксцентричная ось 20, рисунок 3, открывая шток ПЗК 25.

Шток ПЗК, перекрывающий подачу газа, конструктивно выполнен разгруженным (входное давление, в закрытом положении не действует на него) и герметичное перекрытие обеспечивается только за счет усилия пружины 26, поэтому открытие клапана ПЗК рукояткой 6 необходимо осуществлять плавно.

После установления рабочего давления в зоне контроля, колпачком взвода 74, рисунок 5, оттягивается боёк 77 до зацепления и рукоятка 6 поворачивается дальше до фиксации.

П р и м е ч а н и е – Зоной контроля является место врезки импульсного трубопровода в основной газопровод.

Для принудительного закрытия ПЗК необходимо нажать кнопку сброса (закрытия) 74.

Пуск в работу регулятора в комплексе описан в 10.5 «Начало работы».

Срабатывание (автоматическое перекрытие) ПЗК происходит следующим образом, рисунки 3 и 5:

- при повышении или понижении контролируемого давления до заданного значения происходит его воздействие на мембрану 67 и перемещение штока 69, рисунок 5, вниз (при повышении) или вверх (при понижении), что приводит к поворачиванию рычага 72 и освобождению бойка 77 из зацепления;

- боёк 77 смещает шарик 84, тем самым, высвобождая шарик 85 и ось 86;

- ось 86 совместно с эксцентричной осью 20, рисунок 3, поворачиваются под воздействием пружина 26, и шток ПЗК 25 опускается на седло, герметично перекрывая подачу газа.

9.2.3 Наладка механизма настройки ПЗК, рисунок 5:

а) отвернуть крышку 92;

б) регулировочным винтом 93 сжать до упора пружину настройки верхнего предела 89 и, отвернув регулировочный винт 91, полностью ослабить пружину настройки нижнего предела 90;

в) отсоединить импульсную трубку механизма настройки ПЗК;

г) при помощи насоса или другой соответствующей системы подать через входной штуцер механизма настройки ПЗК давление, равное контролируемому (выходному после регулятора) (при наличии на импульсном трубопроводе специального устройства или тройника с запорными устройствами, подачу давления можно производить через него, исключив пункты «в» и «н»);

134

11-20.6.00.00.000 ПС

Лист

18

Изм. Лист № докум. Подпись Дата

Перв. примен.						<p>д) взвести механизм, потянув колпачок взвода 74 до зацепления бойка 77, и снизить давление до необходимой величины срабатывания при минимальном давлении (нижний предел срабатывания);</p> <p>е) закручивая регулировочный винт 91, сжимать пружину 90 до срабатывания механизма настройки ПЗК (выхода из зацепления бойка 77);</p> <p>ж) повторить действия, описанные в пунктах «г» и «д», и довести настройку механизма до конца;</p> <p>з) установить снова давление, равное контролируемому (выходному после регулятора);</p> <p>и) взвести механизм, потянув колпачок взвода 74 до зацепления бойка 77, и повысить давление до необходимой величины срабатывания при максимальном давлении (верхний предел срабатывания);</p> <p>к) выкручивая регулировочный винт 93, ослаблять пружину 89 до срабатывания механизма настройки ПЗК (выхода из зацепления бойка 77);</p> <p>л) повторить действия, описанные в пунктах «г» и «и», и довести настройку механизма до конца;</p> <p>м) произвести проверку срабатывания клапана ПЗК в полном объеме с открытием и фиксацией штока ПЗК 25;</p> <p>н) подсоединить импульсный трубопровод;</p> <p>о) вернуть крышку 92.</p>																						
Справ. №																												
Инв. № подл.	134	Подпись и дата	<i>С.М.В. 17.08.01</i>	Взам. инв. №		Инв. № дубл.		Подпись и дата																				
Инв. № подл.	134	Подпись и дата	<i>С.М.В. 17.08.01</i>	Взам. инв. №		Инв. № дубл.		Подпись и дата																				

10 ИСПОЛЬЗОВАНИЕ ПО НАЗНАЧЕНИЮ

10.1 Эксплуатационные ограничения

10.1.1 Монтаж, обслуживание и эксплуатация регулятора должны выполняться согласно требованиям настоящего паспорта, СН 4.03.01-2019, СП 1.03.02-2020, СТБ 2039-2010 и Правил по обеспечению промышленной безопасности в области газоснабжения.

10.1.2 К монтажу, обслуживанию и эксплуатации регулятора допускается персонал прошедший специальное обучение, ознакомленный с настоящим паспортом и Правилами по обеспечению промышленной безопасности в области газоснабжения, прошедший инструктаж по технике безопасности.

10.1.3 Регулятор устанавливать только на газопроводах с давлением, указанным в технической характеристике регулятора, в соответствии с проектом.

10.1.4 На корпусе регулятора имеется маркировка номинального давления PN 12, номинального диаметра DN 32 и стрелки направления потока газа.

10.2 Меры безопасности при использовании изделия

10.2.1 Персонал должен быть снаряжен необходимыми индивидуальными средствами защиты.

10.2.2 Запрещается:

- устанавливать регулятор при наличии на нем повреждений;
- устанавливать регулятор не в соответствии с направлением потока газа;
- производить подтяжку резьбовых соединений, в том числе фланцевых, при наличии давления;
- эксплуатировать регулятор при наличии утечки;
- эксплуатировать регулятор с механическими повреждениями.

10.3 Рекомендации по установке

10.3.1 Места подсоединения импульсных трубопроводов к регулятору, габаритные и присоединительные размеры указаны на рисунках 1 и 2.

10.3.2 Требования к установке:

- освободить регулятор от упаковки и консервации;
- устанавливать регулятор в помещении или шкафу, защищенном от воздействия атмосферных явлений;
- убедиться в том, что трубопровод перед регулятором хорошо продут и не содержит остаточных загрязнений. Участок трубопровода от фильтра до регулятора должен быть хорошо прочищен и не должен содержать остаточных загрязнений, таких как сварочная окалина, песок, остатки краски, вода и т.п.;
- убедиться в том, что характеристики регулятора соответствуют требуемым параметрам;
- регуляторы монтируются в любом пространственном положении;
- убедиться в том, что регулятор будет установлен по направлению потока газа, указанному на нем стрелкой;
- установить регулятор в соответствии с рисунком 6 (изображение условное для всех вариантов расположения), что будет наиболее оптимально для его работы.

Перв. примен.

Слов. №

Подпись и дата

Инв. № дубл.

Взам. инв. №

Подпись и дата

Инв. № подл.

Лист

20

3	Зам	11-20.6.98		05.25
Изм.	Лист	№ докум.	Подпись	Дата

11-20.6.00.00.000 ПС

В случае отклонения от предложенной схемы установки, стабильная работа регулятора не гарантируется;

- в качестве импульсных трубопроводов применять медную трубку или трубку из нержавеющей стали наружным диаметром $\varnothing 10\text{мм}$ с толщиной стенки 1мм. Для подсоединения импульсной трубки к импульсной колонке или трубопроводу непосредственно, в комплект поставки входят фитинги (штуцера) с резьбовым соединением $K1/4$ ГОСТ 6111-52 ($1/4$ NPT - обозначение по ANSI/ASME). Соединения выполнить в соответствии с ГОСТ 15763-2005 как монтаж соединений с врезающимся кольцом;

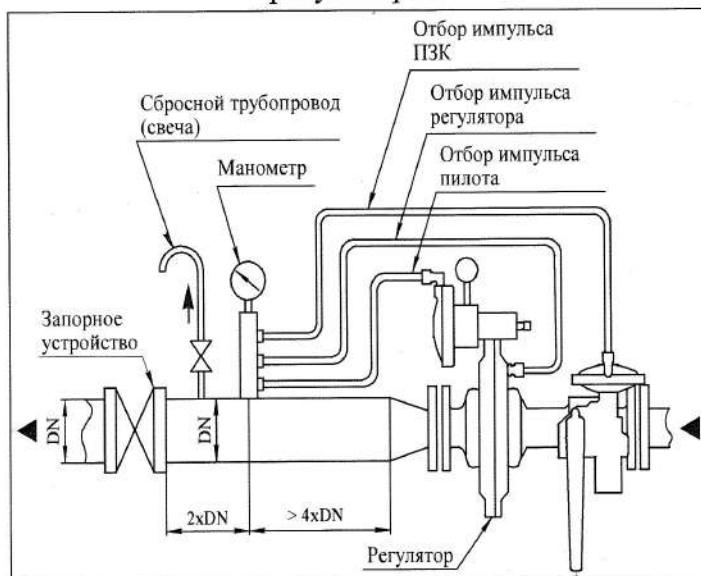
- для настройки и контроля срабатывания ПЗК на его импульсном трубопроводе рекомендуется предусмотреть устройство (тройник) для подсоединения диагностического оборудования;

- места подсоединения импульсных трубопроводов должны располагаться в верхней части газопровода;

- импульсные трубопроводы допускается устанавливать как на импульсную колонку, так и на газопровод непосредственно (площадь проходного сечения импульсной колонки должна быть не менее суммарной площади проходных сечений всех импульсных трубопроводов).

- при разводке импульсных трубопроводов предусмотреть свободный доступ к регулятору и его узлам для проведения настройки и обслуживания.

Вариант линейной установки регулятора



Вариант угловой установки регулятора

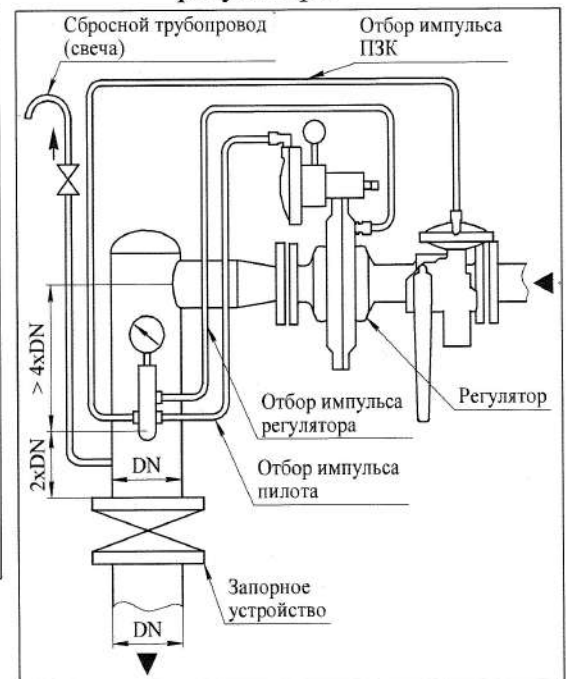


Рисунок 6

17.08.21

134

Перв. примен.

Справ. №

Подпись и дата

Инв. № дубл.

Взам. инв. №

Подпись и дата

Инв. № подл.

Семь 14.08.01

134

10.4 Требования к монтажу

10.4.1 Монтаж регулятора на газопроводе должен осуществляться специализированной монтажной организацией.

10.4.2 Регуляторы монтируются в любом пространственном положении;

10.4.3 Установить регулятор на трубопровод обеспечив:

- допуск параллельности уплотнительных поверхностей фланцев трубопровода 0,2 мм;

- допуск соосности ответных фланцев 0,5 мм.

10.4.4 Регулятор устанавливать так, чтобы направление потока газа совпадало с направлением стрелки, промаркированной на корпусе регулятора.

10.4.5 При монтаже регулятора провести осмотр уплотнительных поверхностей фланцев. На них не должно быть забоин, раковин и заусенцев, инородных предметов, а также других дефектов поверхности.

10.4.6 Корпус регулятора не должен испытывать нагрузок от трубопроводов (при изгибе, сжатии, растяжении, кручении, перекосах, вибрации, неравномерности затяжки крепежа и т.д.).

10.4.7 Затяжка болтов (шпилек) на фланцевых соединениях должна быть равномерной по всему периметру. Затяжку производить крест-накрест в несколько этапов. Под гайки должны быть установлены плоские шайбы.

10.4.8 Запрещается устранять перекосы фланцев трубопровода за счет натяга фланцев регулятора. Максимально допустимое осевое растяжение 0,3 мм.

10.4.9 Фланцевые соединения должны быть выполнены без натяга трубопроводов.

10.4.10 При разборке фланцевого соединения крепеж следует освобождать равномерно в последовательности, обратной последовательности затяжки.

10.4.11 При выполнении монтажных работ, для затяжки крепежа фланцевого соединения регулятора, должны применяться гаечные ключи с нормальной длиной рукоятки по ГОСТ 2838-80, ГОСТ 2839-80. Применение различных рычагов в целях удлинения плеча при затяжке крепежа фланцевого соединения ключами не допускается.

10.4.12 Соединение импульсных трубопроводов выполнить в соответствии с ГОСТ 15763-2005 как монтаж соединений с врезающимся кольцом.

10.5 Начало работы:

- установить соответствующий манометр 2 с фитингом 65 (входят в комплект поставки) в быстросъемную муфту 66 (рисунок 4). Манометр необходим для настройки регулятора. При работе регулятора манометр допускается снимать, при этом быстросъемное соединение перекрывает выход газа (манометр применяется в качестве индикатора, не является средством измерения и периодической поверке не подлежит);

- установить рукоятку 6 взвода ПЗК в соответствии с рисунками 1 или 2, зафиксировать стопорным кольцом (установлено на ось взвода).

Изм.	Лист	№ докум.	Подпись	Дата	11-20.6.00.00.000 ПС	Лист
						22

Перв. примен.	<p>- при необходимости произвести замену регулировочных пружин пилота и механизма настройки ПЗК (см. таблицу 4 и раздел 3 «Комплектность» п.3.2);</p> <p>- проверить степень открытия перепускного дросселя 8 (рисунки 1, 2, 3) – 0,5...1,5 оборота от положения «заперто». При необходимости произвести регулировку. Указана рекомендуемая степень открытия (в процессе настройки может быть изменена (чем выше значение выходного давления, тем меньше открыт дроссель);</p> <p>- перед пуском газа убедится, что регулировочные винты пилота выкручены;</p> <p>- запорные устройства перед регулятором и за регулятором закрыты;</p> <p>- рукоятка открытия ПЗК находится в положении «ЗАКРЫТО», рисунки 1 и 2;</p> <p>- при наличии на импульсных трубопроводах запорных устройств, произвести их открытие;</p> <p>- медленно открыть запорное устройство перед регулятором;</p> <p>- рекомендуется немного (до 1/3) приоткрыть кран сбросного трубопровода («свечу») на участке выходного газопровода от регулятора до запорного устройства для предотвращения скачка давления в момент пуска регулятора;</p> <p>- приоткрыть шток ПЗК 25 до 1/3, медленно повернув рукоятку 6 по часовой стрелке (в соответствии с указателем на механизме настройки ПЗК) рисунки 1, 2 и 3;</p> <p>- после перепуска давления в полость Б (обусловлено облегченным движением рукоятки 6), потянуть колпачок взвода 74 (рисунок 5) до зацепления бойка 77 (наладка механизма настройки ПЗК (п.9.2.3)). Для зацепления бойка 77, без наличия рабочего давления или при любом давлении в выходном газопроводе, необходимо чтобы пружина настройки верхнего предела механизма настройки ПЗК была полностью нагружена, а нижнего предела – полностью ослаблена;</p> <p>- повернуть рукоятку 6 дальше (до 90⁰), по часовой стрелке, до ее фиксации, что соответствует полному открытию клапана ПЗК 25;</p> <p>- предварительно, регулировочным винтом 62 стабилизатора (рисунок 4) установить рекомендуемое давление после стабилизатора выше настраиваемого на 0,02-0,04 МПа (контроль по манометру 2). После чего регулировочным винтом 28 пилота произвести настройку регулятора на необходимое выходное давление (контроль по манометру (рисунок 6)). Давление стабилизатора может быть изменено в процессе настройки;</p> <p>- медленно приоткрыть (до 1/3) запорное устройство после регулятора;</p> <p>- закрыть кран сбросного трубопровода («свечу») на участке выходного газопровода от регулятора до запорного устройства;</p> <p>- подождать пока давление на выходе регулятора стабилизируется (установится стабильное настроенное давление в выходном газопроводе) и плавно открыть запорное устройство за регулятором до конца (если давление в выходном трубопроводе значительно ниже установочного значения, полное открытие этого запорного устройства следует замедлить до тех пор, пока выходной трубопровод не заполнится газом);</p>				
Справ. №					
Подпись и дата	Семб 19.03.21				
Инв. № дубл.					
Взам. инв. №					
Подпись/дата					
Инв. № подл.	134				
Изм.	Лист	№ докум.	Подпись	Дата	Лист
11-20.6.00.00.000 ПС					23

Перв. примен.

Справ. №

Подпись и дата

Инв. № дубл.

Взам. инв. №

Подпись и дата

Инв. № подл.

- при необходимости (для обеспечения требований выходных параметров) произвести подстройку пилота (стабилизатора давления) и перепускного дросселя.

10.6 Пуск в работу регулятора при настроенном механизме настройки ПЗК и пилоте:

- запорные устройства перед регулятором и за регулятором закрыты;
- рукоятка открытия ПЗК находится в положении «ЗАКРЫТО», рисунки 1 и 2;
- при наличии на импульсных трубопроводах запорных устройств, произвести их открытие;
- медленно открыть запорное устройство перед регулятором;
- рекомендуется немного (до 1/3) приоткрыть кран сбросного трубопровода («свечу») на участке выходного газопровода от регулятора до запорного устройства, для предотвращения скачка давления в момент пуска регулятора;
- приоткрыть шток ПЗК 25 до 1/3, медленно повернув рукоятку 6 по часовой стрелке рисунки 1, 2 и 3 (давление в выходном газопроводе начнет возрастать);
- после перепуска давления в выходной газопровод до значения рабочего (выходного давления регулятора), потянуть колпачок взвода 74 (рисунок 4) до зацепления бойка 77 (если в момент открытия затвора, давление поднялось значительно выше рабочего, необходимо произвести его сброс через сбросной трубопровод «свечу» до рабочего, для осуществления зацепа);
- повернуть рукоятку 6 дальше до фиксации, что соответствует полному открытию клапана ПЗК 25;
- медленно приоткрыть (до 1/3) запорное устройство после регулятора;
- закрыть кран сбросного трубопровода («свечу») на участке выходного газопровода от регулятора до запорного устройства;
- подождать пока давление на выходе регулятора стабилизируется (установится стабильное настроенное давление в выходном газопроводе) и плавно открыть запорное устройство за регулятором до конца (если давление в выходном трубопроводе значительно ниже установочного значения, полное открытие этого запорного устройства следует замедлить до тех пор, пока выходной трубопровод не заполнится газом).

134

17.03.21

11-20.6.00.00.000 ПС

Лист

24

Изм. Лист № докум. Подпись Дата

11 ТЕХНИЧЕСКОЕ ОБСЛУЖИВАНИЕ И ТЕКУЩИЙ РЕМОНТ

11.1 Общие указания

11.1.1 В процессе эксплуатации необходимо производить осмотр технического состояния, техническое обслуживание, текущий ремонт регулятора, проверку пределов срабатывания ПЗК.

11.1.2 Осмотр технического состояния проводить в сроки, установленные эксплуатирующей организацией. При осмотре технического состояния необходимо проводить:

- наружный осмотр регулятора;
- проверку на герметичность по стыкам присоединения к газопроводу, а также соединения импульсных трубопроводов, утечки газа не допускаются;

11.2 Техническое обслуживание

11.2.1 Техническое обслуживание проводить в соответствии со сроками, указанными в нормативных документах, действующих на территории региона эксплуатации, но не реже одного раза в 6 месяцев.

При техническом обслуживании необходимо проводить:

- визуальный осмотр регулятора на предмет отсутствия механических повреждений;
- работы, указанные в 11.1.2;
- проверку герметичности перекрытия ПЗК;
- проверку настройки срабатывания ПЗК;
- проверку параметра зоны пропорциональности;
- проверку герметичности соединения деталей при помощи индикатора загазованности;
- иные работы, предусмотренные нормативными документами, действующими на территории региона эксплуатации.

11.2.2 Манометр, установленный на пилотном регуляторе, применяется в качестве индикатора, не является средством измерения и периодической поверке не подлежит. При работе регулятора манометр допускается снимать, при этом быстроразъемное соединение перекрывает выход газа.

11.3 Текущий ремонт

11.3.1 Текущий ремонт проводить в соответствии со сроками, указанными в нормативных документах, действующих на территории региона эксплуатации. Обязательный текущий ремонт проводится:

- при возникновении нарушений в обеспечении рабочих параметров регулятора;
- при достижении 5 летнего срока с момента изготовления, независимо от срока эксплуатации;

Перв. примен.

Справ. №

Подпись и дата

Инв. № дубл.

Взам. инв. №

Подпись и дата

Инв. № подл.

Изм.	Лист	№ докум.	Подпись	Дата

11-20.6.00.00.000 ПС

Лист

25

Перв. примен.

Справ. №

Подпись и дата

Инв. № дубл.

Взам. инв. №

Подпись и дата

Инв. № подл.

- с периодичностью не более 5 лет.

Текущий ремонт включает в себя следующее:

- проведение работ, указанных в 11.2.1;
- разборку регулятора с очисткой его от коррозии и загрязнений;
- замену или ремонт изношенных деталей;
- замену резинотехнических изделий при обязательном текущем ремонте.

11.3.2 Прежде чем приступить к ремонту оборудования необходимо убедиться в том, что внутри регулятора и механизма настройки ПЗК нет газа под избыточным давлением. Для этого необходимо перекрыть поток газа на выходе и на входе линии, на которой будут производиться ремонтные работы, после чего сбросить давление с данной линии «на свечу» (первоначально произвести сброс на участке выходного газопровода за регулятором).

11.3.3 Для анализа и замены седел 22 (регулятора и ПЗК), рисунок 3, необходимо: снять хомуты 11; снять фланцы 9; снять крестовины 10; снять втулки 23.

Шток 27 регулятора выполнен симметричным, и в случае износа одной из рабочих кромок, его можно установить другой к седлу 22 регулятора.

Сборка производится в обратной последовательности.

11.3.4 При снятии механизма настройки ПЗК, механизм не поворачивать мембраной вниз, для предотвращения выпадения шарика 85 из гнезда, рисунок 5. Шток ПЗК 25 при этом должен находиться в закрытом положении. При установке убедиться, что шарик 85 находится в своем гнезде.

11.3.5 При замене, все резиновые кольца, соприкасающиеся с подвижными частями, смазать тонким слоем силиконовой смазки. Запрещается в этих соединениях использовать густые смазки типа «Солидол».

11.3.6 После ремонта, регулятор проверить на герметичность и настроить на заданные параметры.

11.4 Возможные причины сбоя в работе

Возможные причины сбоя в работе регулятора указаны в таблицах 7 и 8.

Таблица 7 – Возможные причины сбоя в работе узла регулирования

Описание неисправности	Возможные причины неисправности	Методы устранения
Из регулятора не поступает газ в выходной газопровод	Закрыто запорное устройство перед регулятором	Открыть запорное устройство (п.п.10.5, 10.6)
	Повреждена мембрана 13 регулятора	Замена
	Неправильная настройка пилота	Настроить (п.10.5)
	Не взведен ПЗК	Взвести ПЗК (п.п.10.5, 10.6)

134

11-20.6.00.00.000 ПС

Лист

26

Изм. Лист № докум. Подпись Дата

Продолжение таблицы 7

Описание неисправности	Возможные причины неисправности	Методы устранения
Давление на выходе регулятора понижается свыше нормативных параметров при увеличении расхода	Расход газа больше, чем может обеспечить регулятор	Заменить регулятор другой моделью
	Неправильное подсоединение импульсного трубопровода к выходному газопроводу	Произвести правильное подсоединение импульсного трубопровода (п.10.3.2, рис.6)
	Неправильная настройка пилота (давление стабилизатора ниже необходимого)	Увеличить давление стабилизатора
	Неправильно отрегулирован перепускной дроссель 8	Поджать дроссель (п.10.5)
	Засорены седла 39 пилота	Чистка
	Повреждена мембрана 13 регулятора	Замена
	Засорен фильтр перед регулятором	Обслуживание фильтра
Давление на выходе безостановочно возрастает при нулевом расходе	Изношен, поврежден шток 27	Замена
	Повреждено седло 22 регулятора	Замена
	Повреждено одно из колец 106	Замена
	Поврежден клапан 52 пилота	Замена
	Повреждена мембрана 43 или 45 пилота	Замена
	Перекрытие (засорение) прохода в импульсном трубопроводе	Восстановить проход
Давление на выходе при нулевом расходе выше регламентированного	Изношен, поврежден шток 27	Замена
	Повреждено седло 22 регулятора	Замена
	Поврежден клапан 52 пилота	Замена
	Перепускной дроссель 8 открыт более необходимого	Поджать дроссель (п.10.5)
Автоколебания выходного давления	Неправильное подсоединение импульсного трубопровода к выходному газопроводу	Произвести правильное подсоединение импульсного трубопровода (п.10.3.2, рис.6)
	Слишком большое значение давления стабилизатора	Понизить давление стабилизатора
	Неправильно отрегулирован перепускной дроссель 8	Регулировка дросселя
	Недостаточный объем выходного газопровода	Увеличить объем выходного газопровода
Увеличение давления при наличии расхода	Разрыв мембраны 43 или 45	Замена
	Повреждено кольцо 106	Замена
	Перекрытие (засорение) прохода в импульсном трубопроводе	Восстановить проход

Перв. примен.

Справ. №

Подпись и дата

Инв. № дубл.

Взам. инв. №

Подпись и дата

Инв. № подл.

134

Изм. Лист № докум. Подпись Дата

11-20.6.00.00.000 ПС

Лист

27

Таблица 8 – Возможные причины сбоя в работе узла ПЗК

Описание неисправности	Возможные причины неисправности	Методы устранения
а) клапан ПЗК не взводится; б) происходит срабатывание не на нужном давлении; в) ПЗК не срабатывает	Не подсоединен или неправильно смонтирован на газопроводе импульсный трубопровод ПЗК	Осмотр соединения, при необходимости, правильно подсоединить
	Параметры контролируемого давления приближаются к настроенному минимальному или максимальному значению срабатывания ПЗК	Изменить диапазоны настройки ПЗК или рабочее давление регулятора
	Взвод (осуществление зацепа бойка 77) производится не на рабочем давлении	Производить зацеп бойка 77 строго на рабочем давлении
	Неправильная настройка срабатывания ПЗК минимального или максимального давления	Произвести настройку ПЗК (п.9.2.3)
	Повреждена мембрана 67	Замена
	Нарушена установка винта 76 или втулки 79	Регулировка
После срабатывания ПЗК, давление в выходном газопроводе не понижается или происходит его рост	Изношен, поврежден шток ПЗК 25	Замена
	Изношено кольцо 105	Замена
	Повреждено седло 22 ПЗК	Замена
	Засорение между седлом 22 и штоком ПЗК 25	Чистка

11.5 Перечень резинотехнических изделий

Перечень резинотехнических изделий, подлежащих замене при обязательном текущем ремонте, приведен в таблице 9, места установки - на рисунке 7.

При замене, все резиновые кольца, соприкасающиеся с подвижными частями регулятора, смазать тонким слоем силиконовой смазки. Запрещается в этих соединениях использование густых смазок типа «Солидол».

Таблица 9

Позиция	Наименование / Обозначение	Количество, шт.			
		РГП-32К-Л(П)-(0,005-0,01)	РГП-32К-Л(П)-(0,01-0,05)	РГП-32К-Л(П)-(0,05-0,1)	РГП-32К-Л(П)-(0,1-0,6)
13	Мембрана 11-20.6.01.00.012	1	1	1	1
22	Седло 11-10.2.01.01.000	2	2	2	2
35	Мембрана 11-08.2.02.00.028	2	2	2	2

Перв. примен.

Справ. №

Подпись и дата

Инв. № дубл.

Взам. инв. №

Подпись и дата

Инв. № подл.

14.02.21

134

Продолжение таблицы 9

Позиция	Наименование / Обозначение	Количество, шт.			
		РГП-32К-Л(П)- (0,005-0,01)	РГП-32К-Л(П)- (0,01-0,05)	РГП-32К-Л(П)- (0,05-0,1)	РГП-32К-Л(П)- (0,1-0,6)
43	Мембрана 11-19.3.05.114	1	1		
45	Мембрана 11-08.2.02.00.006	1	1	1	1
52	Клапан 11-11.9.1.02.01.000*	1	1	1	1
55	Клапан 11-11.9.1.02.02.000	1	1	1	1
67	Мембрана 11-12.1.02.00.027	1			
67	Мембрана 11-19.3.07.005		1	1	
67	Мембрана 11-19.3.07.006				1
95	Кольцо опорное F2 32x38,1(0,5x45 ⁰)x2,5 Ecotal (разрезное 45 ⁰)	4	4	4	4
96	Кольцо 039-045-36-2-2 ГОСТ 18829-2017	1	1	1	1
97	Кольцо 068-072-25-2-2 ГОСТ 18829-2017	1	1	1	1
98	Прокладка 11-20.6.01.00.011	1	1	1	1
99	Кольцо 008-011-19-2-2 ГОСТ 18829-2017	3	3	3	3
100	Кольцо 005-008-19-2-2 ГОСТ 18829-2017	1	1	1	1
101	Кольцо 006-010-25-2-2 ГОСТ 18829-2017	1	1	1	1
102	Кольцо 032-037-30-2-2 ГОСТ 18829-2017	1	1	1	1
103	Кольцо F01 20(0,3x45 ⁰)x24(0,3x45 ⁰)x3 Ecotal (разрезное 45 ⁰)	1	1	1	1
104	Кольцо 020-024-25-2-2 ГОСТ 18829-2017	2	2	2	2
105	Кольцо F01 20(0,3x45 ⁰)x24(0,3x45 ⁰)x3 Ecotal	1	1	1	1
106	Кольцо опорное 11-12.1.01.00.008	1	1	1	1
107	Кольцо 075-080-30-2-2 ГОСТ 18829-2017	3	3	3	3
108	Кольцо 032-040-46-2-2 ГОСТ 18829-2017	1	1	1	1
109	Кольцо NBR 32x3,5	2	2	2	2
110	Кольцо 013-017-25-2-2 ГОСТ 18829-2017	1	1	1	1
111	Кольцо 003-006-19-2-2 ГОСТ 18829-2017	1	1	1	1
112	Кольцо 034-037-19-2-2 ГОСТ 18829-2017	2	2	2	2
113	Кольцо 014-017-19-2-2 ГОСТ 18829-2017	1	1	1	1
114	Кольцо 013-016-19-2-2 ГОСТ 18829-2017	1	1		
115	Кольцо 020-023-19-2-2 ГОСТ 18829-2017	1	1		
116	Кольцо 012-015-19-2-2 ГОСТ 18829-2017	2	2	2	2
117	Кольцо 040-044-25-2-2 ГОСТ 18829-2017	1	1	1	1
118	Кольцо 011-014-19-2-2 ГОСТ 18829-2017	1	1	1	1
119	Прокладка 11-12.1.02.00.028	1			

* При замене клапана 52 пилота, притереть его к втулке опорной 40 путем вращения, прижимая клапан к кромке втулки (рисунок 4).

Перв. примен.

Справ. №

Подпись и дата

Инв. № дубл.

Взам. инв. №

Подпись и дата
14.03.21

Инв. № подл.
134

Изм.	Лист	№ докум.	Подпись	Дата

11-20.6.00.00.000 ПС

Лист

29

Перв. примен.

Справ. N

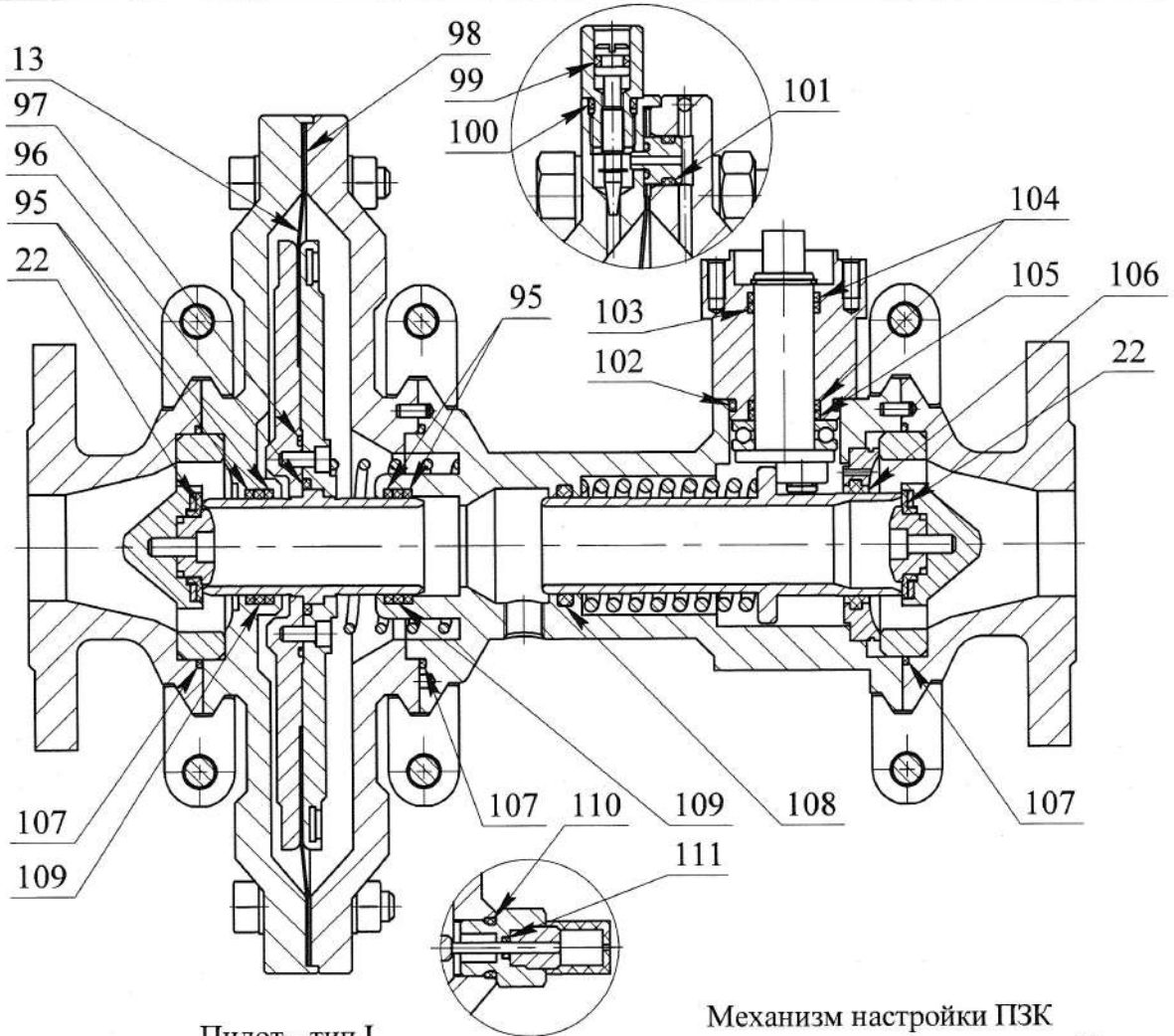
Подп. и дата

Инд. N дубл.

Взам. инв. N

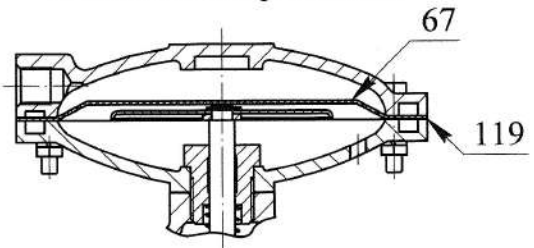
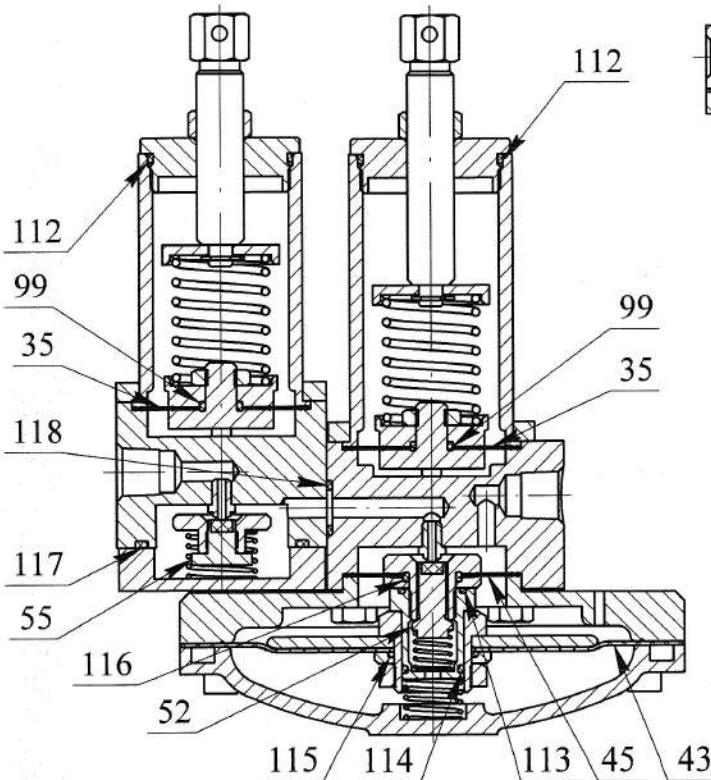
Подп. и дата

Инд. N подл.



Пилот - тип I

Механизм настройки ПЗК



Пилот - тип II

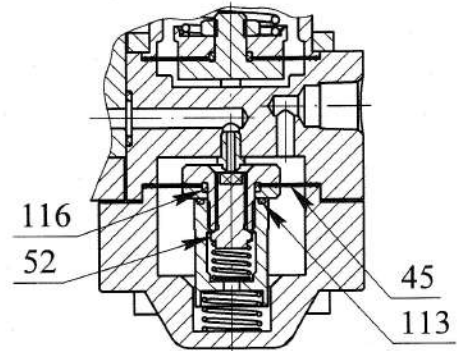


Рисунок 7

Изм.	Лист	N докум.	Подпись	Дата

11-20.6.00.00.000ПС

Лист

30

12 ХРАНЕНИЕ И ТРАНСПОРТИРОВАНИЕ

12.1 Хранение

12.1.1 Условия хранения регулятора в части воздействия климатических факторов внешней среды должны соответствовать группе 2 (С) ГОСТ 15150-69.

12.1.2 Срок хранения до 20 лет, при соблюдении периода переконсервации. Перед пуском в работу изделия, при хранении свыше 5 лет с момента изготовления, необходимо произвести замену резинотехнических изделий.

12.2 Транспортирование

12.2.1 Регулятор транспортируется любым видом транспорта, условия транспортирования должны обеспечивать сохранность изделия и защиту его от повреждений.

12.2.2 Условия транспортирования должны соответствовать группе 5 (ОЖ4) ГОСТ 15150-69.

Перв. примен.

Справ. №

Подпись и дата

Инв. № дубл.

Взам. инв. №

Подпись и дата

Инв. № подл.

104

Изм.	Лист	№ докум.	Подпись	Дата

11-20.6.00.00.000 ПС

Лист

31

13 СВЕДЕНИЯ О РЕКЛАМАЦИЯХ

Потребитель предъявляет рекламации изготовителю в соответствии с действующими техническими нормативными правовыми актами.

Сведения о рекламациях заносятся в таблицу 10.

Таблица 10

Краткое содержание рекламации	Дата отправки	Меры, принятые по рекламации

Перв. примен.

Справ. №

Подпись и дата

Инв. № дубл.

Взам. инв. №

Подпись и дата

Инв. № подл.

Смирнов 14.08.01

134

Изм.	Лист	№ докум.	Подпись	Дата

11-20.6.00.00.000 ПС

14 РЕМОНТ

Перв. примен.

Регулятор РГП-32К- _____, заводской номер _____
(наименование изделия) (обозначение исполнения)

Ввод в эксплуатацию _____

Дата проведения ремонта _____

Причина поступления в ремонт _____

Сведения о произведенном ремонте _____

Личные подписи или оттиски личных клейм, ответственных за приемку:

МП _____
(подпись, инициалы, фамилия)

Регулятор РГП-32К- _____, заводской номер _____
(наименование изделия) (обозначение исполнения)

Ввод в эксплуатацию _____

Дата проведения ремонта _____

Причина поступления в ремонт _____

Сведения о произведенном ремонте _____

Личные подписи или оттиски личных клейм, ответственных за приемку:

МП _____
(подпись, инициалы, фамилия)

Регулятор РГП-32К- _____, заводской номер _____
(наименование изделия) (обозначение исполнения)

Ввод в эксплуатацию _____

Дата проведения ремонта _____

Причина поступления в ремонт _____

Сведения о произведенном ремонте _____

Личные подписи или оттиски личных клейм, ответственных за приемку:

МП _____
(подпись, инициалы, фамилия)

Справ. №

Подпись и дата

Инв. № дубл.

Взам. инв. №

Подпись/и дата
Смирнов 17.03.08

Инв. № подл.
 134

Изм.	Лист	№ докум.	Подпись	Дата

11-20.6.00.00.000 ПС

Лист

33

15 СВЕДЕНИЯ ОБ УТИЛИЗАЦИИ

15.1 Регулятор является взрывобезопасным для вторичной переработки.

15.2 При разборке регулятор не требует специальных мер безопасности.

15.3 Регулятор не имеет опасных отходов от утилизации, и они не требуют специальных мест захоронения.

15.4 Лом и цветные металлы, подлежащие первичной обработке, хранить раздельно по видам металла на открытой площадке не более 10 суток.

15.5 Лом и цветные металлы транспортировать любым видом транспорта в соответствии с правилами, действующими на каждом виде транспорта на предприятия вторичной переработки.

Перв. примен.

Справ. №

Подпись и дата

Инв. № дубл.

Взам. инв. №

Подпись и дата

Инв. № подл.

Синько 17.09.21

134

11-20.6.00.00.000 ПС

Лист

34

Изм. Лист № докум. Подпись Дата