



Государственное производственное объединение по топливу и газификации
«БЕЛТОПГАЗ»

Научно-производственное республиканское
унитарное предприятие «БЕЛГАЗТЕХНИКА»



ОКП 42 1503
ОКП РБ 26.51.53.190

**СИГНАЛИЗАТОР ЗАГАЗОВАННОСТИ
МАЛОГАБАРИТНЫЙ БЫТОВОЙ
СЗМБ-1-04**

**Паспорт
14-00.3.00.000-04 ПС**

Инв. № подл. <i>799</i>	Подп. и дата <i>Сидорыч 13.10.17</i>	Взам. инв. №	Инв. № дубл.	Подп. и дата
----------------------------	---	--------------	--------------	--------------

Настоящий паспорт предназначен для обеспечения потребителей общими сведениями о назначении, принципе действия, устройстве, технических характеристиках и эксплуатации сигнализатора загазованности малогабаритного бытового СЗМБ-1-04 (далее - сигнализатор).

1 Основные сведения об изделии

1.1 Сигнализатор загазованности малогабаритный бытовой СЗМБ-1-04 14-00.3.00.000-04 предназначен для круглосуточного непрерывного автоматического контроля концентрации в воздухе горючих газов в помещениях, не относящихся к взрывоопасным по «Правилам устройства электроустановок (ПУЭ)», где эксплуатируется отопительное газоиспользующее оборудование.

Сигнализатор не является средством измерения.

1.2 Сигнализатор выдает извещение о тревоге (срабатывает) при достижении в воздухе концентрации горючих газов 20 % НКПР (нижний концентрационный предел распространения пламени). При срабатывании обеспечивается звуковая и световая сигнализация.

1.3 Реквизиты изготовителя:

1.3 Реквизиты изготовителя:

Адрес: 220015, г. Минск, ул. Гурского, 30, РУП «Белгазтехника».
 Телефоны: (017) 375-67-84; (029) 348-63-69; тел./факс (017) 377-63-68 - отдел маркетинга
 тел./факс (017) 358-96-23, тел. (017) 357-65-61- приемная
 тел. (017) 392-05-17; (017) 307-09-33 -отдел технического контроля
 Интернет: www.belgastehnika.by
 Электронная почта: e-mail: marketing@belgastehnika.by

1.4 Сведения о сертификации:

Декларация о соответствии требованиям технических регламентов Таможенного Союза ТР ТС 020/2011, ЕАЭС № ВУ/112 11.01. ТР020 002.03 05667, выданная органом по сертификации бытовой и промышленной продукции БелГИСС 24.03.2025 со сроком действия по 19.03.2030.

Декларация о соответствии ЕАЭС № ВУ/112 11.01. ТР037 002.03 07353, выданная органом по сертификации бытовой и промышленной продукции БелГИСС 09.12.2025 со сроком действия по 04.12.2030

Инв. № подл.	Подпись и дата	Взам. инв №	Инв. № дубл.	Подпись и дата
499	<i>Смирнов 08.01.2026</i>			

Изм	Лист	№ документа	Подпись	Дата	14-00.3.00.000-04 ПС	Лист
М 39М	14-00.3.273		<i>[Signature]</i>	12.16		2

2 Основные технические характеристики

2.1 Технические данные и основные параметры сигнализатора приведены в таблице 2.1.

Таблица 2.1

Наименование и единица измерения параметра	Значение
1	2
Предельно допустимый уровень концентрации газа, вызывающий срабатывание сигнализатора, % НКПР	10...20
Время срабатывания сигнализации, с, не более	30
Время готовности после включения, мин, не более	1
Уровень громкости звукового сигнала на расстоянии 1м, дБ, не менее	85
Габаритные размеры (диаметр - высота), мм, не более	72 x 54
Масса, кг, не более	0,5
Электропитание от сети переменного тока:	
- напряжение, В	220 ± 22
- частота, Гц	50±1
Потребляемая мощность, В·А, не более	3
Защита от поражения электрическим током по ГОСТ 12.2.007.0-75	Класс III
Климатические условия работы:	
- температура, °С	- 10...+ 50
- относительная влажность при 25 °С, %, не более;	98
- атмосферное давление, кПа	84...106,7
Вид климатического исполнения	С3
Степень защиты по ГОСТ 14254-96, не ниже	IP20
Средняя наработка на отказ, ч, не менее	30000
Полный средний срок службы, лет, не менее (при условии замены датчика через каждые 2 года эксплуатации)	10
Среднее время восстановления работоспособности, ч, не более	4
Средний срок сохраняемости в заводской упаковке, лет, не менее	1

2.2 Сигнализатор не содержит драгоценных металлов.

Инв. № подл.	799
Подпись и дата	<i>Смирн</i> 11.11.14
Взам. инв №	
Инв. № дубл.	
Подпись и дата	

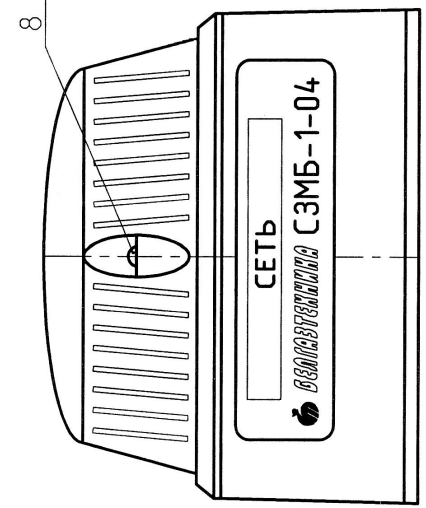
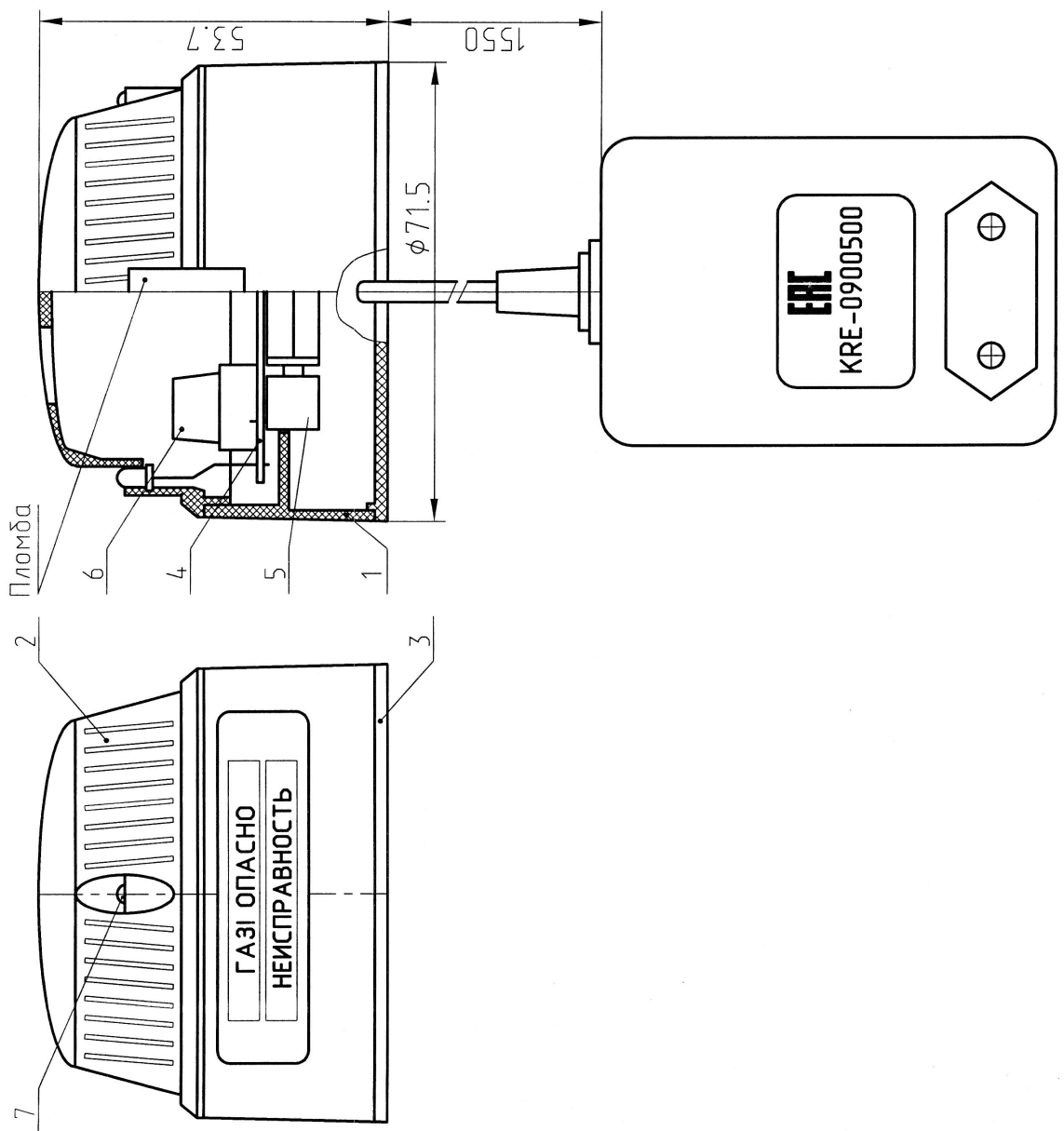
Изм	Лист	№ документа	Подпись	Дата
		14-00.3.228	<i>Смирн</i>	10.14

14-00.3.00.000-04 ПС

Лист
3

Инв.№ подл. 799	Подп. и дата Сорок 11.11.14	Инв.№ д/дл.	Взам.инв.№	Подп. и дата
--------------------	--------------------------------	-------------	------------	--------------

Изм. Лист	№ докум. Нов 14-00.3.222	Подп.	Дата 10.14
-----------	-----------------------------	-------	---------------



Разметка для крепления

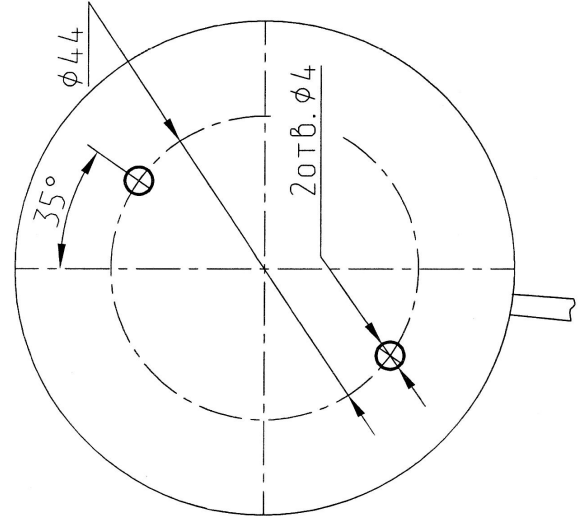


Рис.3.1 – Внешний вид сигнализатора

14-00.3.00.000-04 ПС

Формат А4

4 Эксплуатация

4.1 ВНИМАНИЕ!

Техническое обслуживание и ремонт сигнализатора выполняются в соответствии с «Правилами по обеспечению промышленной безопасности в области газоснабжения Республики Беларусь» для поддержания сигнализатора в работоспособном состоянии. Проверка работоспособности сигнализатора проводится подачей на него газо-воздушной смеси 20 % НКПР.

4.2 Сигнализатор должен быть установлен в месте возможной утечки газа в соответствии с рекомендациями, приведенными на рисунке 4.1.

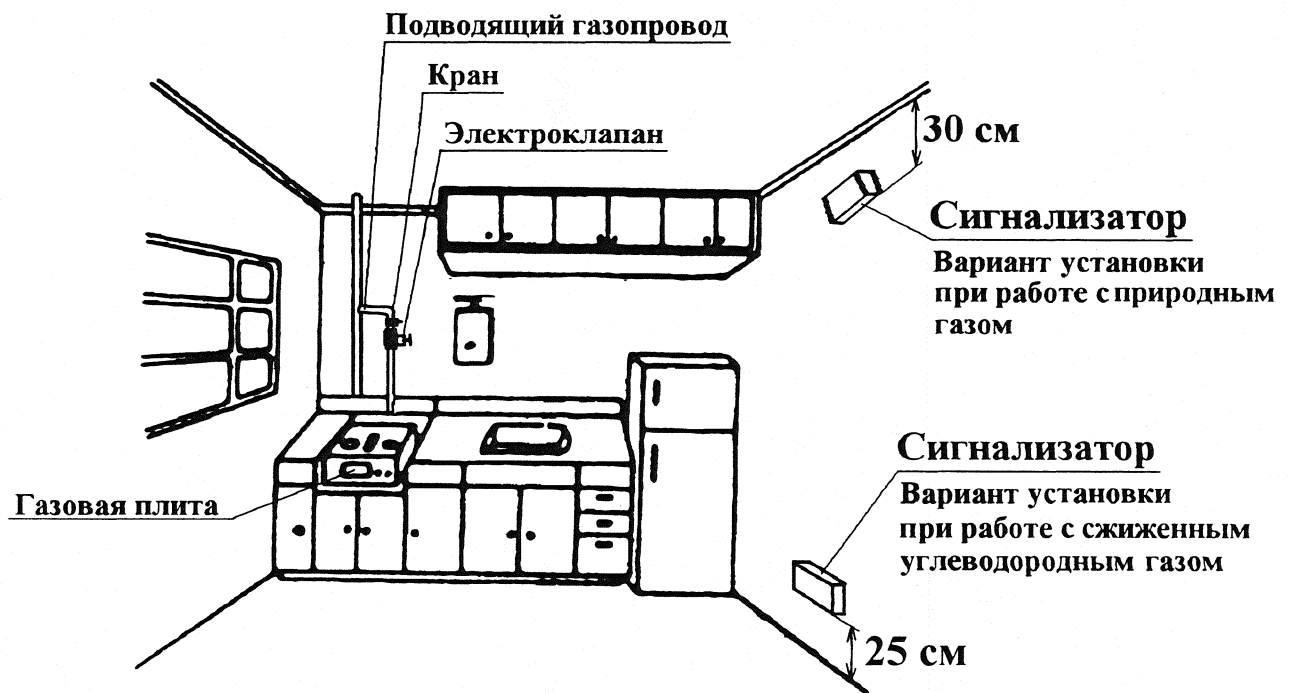


Рисунок 4.1 – Пример установки сигнализатора в помещении

4.3 ВНИМАНИЕ!

При срабатывании сигнализатора (сообщение «ГАЗ! ОПАСНО») необходимо вручную немедленно перекрыть кран на подводящем газопроводе и все краны на газовом оборудовании, удалить из загазованного помещения людей и домашних животных, проветрить загазованное помещение, вызвать специалистов организации технического обслуживания (аварийную службу газового хозяйства) для устранения причин загазованности.

Включать или выключать освещение или любые электроприборы, а также пользоваться открытым огнем, в загазованном помещении категорически запрещается!

4.4 При неисправности сигнализатора (сообщение «НЕИСПРАВНОСТЬ») необходимо выключить шнур питания сигнализатора из сети и вызвать специалистов организации технического обслуживания для устранения неисправности.

Инв. № подл.	Подпись и дата
669	Сидорук 04.08.2014
Взам. инв №	Инв. № дубл.

Изм	Лист	№ документа	Подпись	Дата
12	390M	14-00.3.15	Сидорук	05.28

14-00.3.00.000-04 ПС

4.5 Для поддержания сигнализатора в работоспособном состоянии потребителю необходимо:

- оберегать сигнализатор от попадания капель воды, водяных паров, масла, жира и т.п.;
- периодически по мере необходимости очищать корпус сигнализатора от пыли и грязи;
- оберегать корпус сигнализатора от ударов.

5 Комплектность

5.1 Сигнализатор поставляется в комплектности, приведенной в таблице 5.1.

Таблица 5.1

Наименование	Обозначение	Кол-во
Сигнализатор загазованности малогабаритный бытовой СЗМБ-1-04	14-00.3.00.000-04	1
Источник питания стабилизированный	KRE-0900500	1
Паспорт	14-00.3.00.000-04 ПС	1
Упаковка	14-00.3.04.000	1

6 Сведения об упаковывании, транспортировании, хранении и утилизации

6.1 Сигнализатор совместно с паспортом упакован в упаковку 14-00.3.04.000.

6.2 Транспортирование сигнализаторов в упаковке изготовителя может осуществляться любым видом транспорта в крытых транспортных средствах в соответствии с правилами перевозки грузов, действующих на данном виде транспорта, при температуре от минус 50 до плюс 50 °С.

6.3 Сигнализаторы в упаковке изготовителя должны храниться в закрытых помещениях при температуре от плюс 5 до плюс 40 °С при отсутствии агрессивных и ароматических паров, газов.

6.4 После окончания срока службы утилизация сигнализатора производится без принятия специальных мер защиты людей и окружающей среды.

7 Гарантии изготовителя

7.1 Изготовитель гарантирует работу сигнализатора 18 месяцев со дня его приобретения, включая гарантийный срок хранения, при условии соблюдения потребителем правил транспортирования, хранения и эксплуатации.

При отсутствии в паспорте отметки о дате продажи гарантийный срок эксплуатации отсчитывается от даты выпуска сигнализатора.

Гарантийный срок хранения сигнализатора не более 6 мес с момента изготовления.

7.2. Ремонт сигнализатора в течение гарантийного срока производит изготовитель. Гарантийный срок эксплуатации продлевается на время нахождения сигнализатора в гарантийном ремонте. В гарантийный ремонт не принимаются сигнализаторы, имеющие

Инв. № подл.	Подпись и дата
499	Горюх 18.03.2005
Взам. инв №	Инв. № дубл.
Подпись и дата	Подпись и дата

Изм	Лист	№ документа	Подпись	Дата	14-00.3.00.000-04 ПС	Лист
13	394	14-00.3.57	ГГ	03.2		7

9 Работы при эксплуатации изделия

9.1 При выполнении ввода в эксплуатацию, плановой регламентной проверки и ремонта сигнализатора специалисты организации технического обслуживания должны делать соответствующую запись в таблице 9.1.

Таблица 9.1

Дата	Наименование работы и причина ее выполнения	Должность, фамилия и подпись исполнителя

Инв. № подл. 499	Подпись и дата <i>Винько</i> 11.11.14	Взам. инв №	Инв. № дубл.	Подпись и дата
---------------------	--	-------------	--------------	----------------

Изм	Лист	№ документа	Подпись	Дата
		Ноб 14-00.3.228	<i>ВНУ</i>	10.14

14-00.3.00.000-04 ПС

Лист
9