

Научно-производственное республиканское унитарное
предприятие "БЕЛГАЗТЕХНИКА"



ОКП РБ 28.14.13.300

Утвержден

20-96.1.15.00-01 ПС ЛУ

Клапан запорный для манометра КЗМ-1

Паспорт
20-96.1.15.00-01 ПС

Утвержден 13.03.2015

1 Основные сведения об изделии

1.1 Клапан запорный для манометра КЗМ предназначен для подключения и отключения манометра или датчика давления в сети с природным газом ГОСТ 5542-2022, сжиженными углеводородными газами по СТБ 2262-2012 и системах трубопроводов сжатого воздуха. Климатическое исполнение “У” категории 1 по ГОСТ 15150-69 с ограничением нижнего значения диапазона температур окружающего воздуха до минус 35 °С и расширением верхнего значения до плюс 45 °С.

1.2 Реквизиты изготовителя:

220015, г. Минск, ул. Гурского, 30, РУП «БЕЛГАЗТЕХНИКА».

Телефоны:

-(017) 375-67-84, (017) 354-75-55, т/ф (017) 377-63-68 – отдел маркетинга;

-т/ф (017) 358-96-23, (017) 357-65-61 – приемная;

-(017) 392-05-17 - отдел технического контроля.

Интернет:

-www.belgastehnika.by;

-электронная почта – marketing@belgastehnika.by

1.3 Сведения о сертификации

Декларация о соответствии требованиям технического регламента Таможенного Союза «О безопасности машин и оборудования» (ТР ТС 010/2011). Срок действия по 12.07.2026г. Регистрационный номер декларации о соответствии ЕАЭС № ВУ/112 11.01. ТР010 003.02 01723.

2 Основные технические данные

2.1 Номинальный диаметр DN, мм	3,0
2.2 Номинальное давление PN, МПа	1,6
2.3 Присоединительная резьба к трубопроводу	G1/2
2.4 Резьба под манометр	M20x1,5
2.5 Размер под ключ, мм	24
2.6 Габаритные размеры, мм,	
строительная длина	96
ширина	36
2.7 Масса, кг, не более	0,3
2.8 Класс герметичности по ГОСТ 9544-2015	A

3 Комплектность

3.1 Клапан запорный для манометра КЗМ-1	1
3.2 Кольцо 018-022-25-2-3 ГОСТ 18829-2017	2
3.3 Паспорт 20-96.1.15.00-01 ПС на каждое упаковочное место (или на каждый клапан по требованию заказчика)	1

4 Ресурсы, сроки службы, условия хранения и гарантии изготовителя

- 4.1 Ресурсы, сроки службы и условия хранения
- 4.1.1 Средняя наработка на отказ - 1500 циклов включения и выключения.
- 4.1.2 Средний срок службы не менее 20 лет.
- 4.1.3 Критерий предельного состояния: потери герметичности деталей, нарушение цельности деталей, необратимые нарушения деталей, вызванные разрушением материала.
- 4.1.4 Критерий отказа – несоответствие параметров, определяющих работоспособность клапана.
- 4.1.5 Условия хранения клапанов в части воздействия климатических факторов должны соответствовать группе условий хранения 2 (С) согласно ГОСТ 15150-69.
- 4.2 Гарантии изготовителя
- 4.2.1 Гарантийный срок эксплуатации 24 месяца с момента ввода клапана в эксплуатацию, но не более 30 месяцев со дня приобретения. При отсутствии акта ввода, гарантийный срок 24 месяца со дня приобретения.
- 4.2.2 Гарантия не распространяется на клапан, имеющий механические повреждения и изменения конструкции.

Лев. примеч.

Справ. №

Подпись и дата

Инв. № дубл.

Взам. инв. №

Подпись и дата

Инв. № подл.

Горы 13.03.2016

821

11	Зам.	20-96.1. 54	<i>[подпись]</i>	03.26
Изм.	Лист	№ докум.	Подпись	Дата

20-96.1.15.00-01 ПС

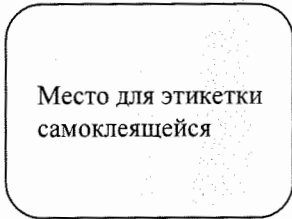
Лист
2

5 Сведения о приемке

5.1 Клапан запорный для манометра КЗМ-1 20-96.1.15.00-01 соответствует ТУ РБ 05550283.053-98 и признан годным к эксплуатации.

Номер партии _____ Количество шт. в партии _____ Дата изготовления _____

Отметка ОТК, ответственного за приемку: _____



(отметка ОТК)

6 Указания по эксплуатации

- 6.1 Клапан (рисунок 1) монтируется и эксплуатируется на газопроводах с природным и сжиженным газом, а также в системах трубопроводов сжатого воздуха.
- 6.2 Перед монтажом проверить клапан внешним осмотром на отсутствие механических повреждений. При загрязнении внутренних поверхностей - продуть сжатым воздухом.
- 6.3 Клапан устанавливается по направлению потока рабочей среды, указанному стрелкой на муфте.
- 6.4 Рекомендуется периодически, не реже одного раза в месяц, производить полный цикл открытия-закрытия клапана для очистки поверхности штока.

7 Требования безопасности

- 7.1 Монтаж и техническое обслуживание клапана должны выполняться в соответствии с требованиями эксплуатационных документов, СН 4.03.01-2019, СП 1.03.02-2020, СТБ 2039-2010 с соблюдением действующих Правил по обеспечению промышленной безопасности в области газоснабжения.
- 7.2 После монтажа клапан должен быть отключен, а включение сети произвести с повернутым манометром.
- 7.3 Подвижная муфта должна находиться всегда в одном из крайних положений.
- 7.4 Требования к безопасности по ГОСТ 12.2.063-2015. Самопроизвольное смещение муфты не допустимо.

ЗАПРЕЩАЕТСЯ: Подтягивать резьбовые соединения, находящиеся под давлением.

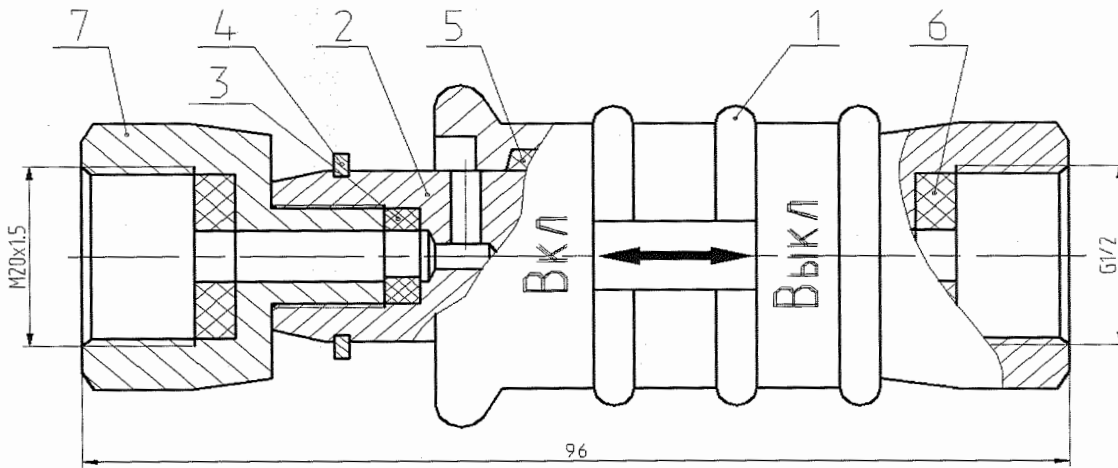


Рисунок 1

1-муфта, 2- шток, 3- прокладка, 4- стопорное кольцо, 5- кольцо, 6- прокладка, 7- переходник

8 Утилизация

- 8.1 Клапан запорный является взрывобезопасным для вторичной переработки.
- 8.2 При разборке клапан не требует специальных мер безопасности.
- 8.3 Клапан не имеет опасных отходов от утилизации и они не требуют специальных мест захоронения.
- 8.4 Лом и цветные металлы, подлежащие первичной обработке, хранить отдельно по видам металла на открытой площадке не более 10 суток.
- 8.5 Лом и цветные металлы транспортировать любым видом транспорта в соответствии с правилами, действующими на каждом виде транспорта, на предприятия вторичной переработки.

Перв. примен. / Справ. № / Подпись и дата / Инв. № видл. / Взам. инв. № / Подпись и дата / Инв. № подл.

11	Зам.	20-96.1. 54		03.26
Изм.	Лист	№ докум.	Подпись	Дата

20-96.1.15.00-01 ПС