

ГОСУДАРСТВЕННОЕ ПРОИЗВОДСТВЕННОЕ ОБЪЕДИНЕНИЕ ПО ТОПЛИВУ И ГАЗИФИКАЦИИ "БЕЛТОПГАЗ"

Научно-производственное республиканское унитарное
предприятие "Белгазтехника"

ОКП РБ 28.25.14.700



Утвержден

11-18.5.1.3.000 ПС-ЛУ

Устройства фильтрующие УФ-Г-100

Паспорт

11-18.5.1.3.000 ПС

Прав. подмен.

Справ. №

Подпись и дата

Инд. № докл.

Взам. инв. №

Подпись и дата

Инд. № подл.

504

11.08.08.2008

СОДЕРЖАНИЕ

1	ОСНОВНЫЕ СВЕДЕНИЯ ОБ ИЗДЕЛИИ	3
2	ОСНОВНЫЕ ТЕХНИЧЕСКИЕ ДАННЫЕ	5
3	КОМПЛЕКТНОСТЬ	5
4	РЕСУРСЫ, СРОКИ СЛУЖБЫ И УСЛОВИЯ ХРАНЕНИЯ, ГАРАНТИИ ИЗГОТОВИТЕЛЯ ..	6
5	КОНСЕРВАЦИЯ	8
6	УПАКОВКА	8
7	СВИДЕТЕЛЬСТВО О ПРИЕМКЕ	8
8	ОПИСАНИЕ И РАБОТА	9
9	ИСПОЛЬЗОВАНИЕ ПО НАЗНАЧЕНИЮ	10
10	ТЕХНИЧЕСКОЕ ОБСЛУЖИВАНИЕ И ТЕКУЩИЙ РЕМОНТ	12
11	СВЕДЕНИЯ О РЕКЛАМАЦИЯХ	13
12	РЕМОНТ	14
13	СВЕДЕНИЯ ОБ УТИЛИЗАЦИИ	15

Перв. примен.					
Справ. №					
Подпись и дата					
Инв. № дубл.					
Взам. инв. №					
Подпись и дата	26.09.19				
Инв. № подл.	504				
Изм.	Лист	№ докум.	Подпись	Дата	11-18.5.1.3.000 ПС
					Лист
					2

1 ОСНОВНЫЕ СВЕДЕНИЯ ОБ ИЗДЕЛИИ

1.1 Устройства фильтрующие УФ-Г-100 (в дальнейшем - устройства), предназначены для очистки природных, углеводородных и других неагрессивных газов, а также воздуха от механических примесей.

1.2 Устройства устанавливаются в газорегуляторных пунктах (ГРП), шкафных регуляторных пунктах (ШРП), газорегуляторных установках (ГРУ) и других системах, транспортирующих неагрессивные газы.

1.3 Вид климатического исполнения УХЛ, категория 2 по ГОСТ 15150-69, но при этом нижнее значение температуры окружающей среды минус 40 °С.

1.4 Устройство индикации (индикатор загрязненности фильтра ИЗФ ТУ РБ 100270876.091-2001) снято на время транспортирования и уложено в пакет вместе с паспортом на УФ. Допускается применение дифференциального манометра сильфонного показывающего ДСП-160М1 ТУ 25-7310.0063 или иных средств измерения (индикации) разности давлений.

1.5 В зависимости от положения входного и выходного патрубков УФ-Г-100 выпускаются в трех исполнениях (рисунок 1):

УФ-Г-100 – устройство фильтрующее с соосным (линейным) расположением патрубков;

УФ-Г-100Л – устройство фильтрующее с расположением патрубков под 90° (при взгляде со стороны входного патрубка - выходной патрубок слева), плоскость патрубков перпендикулярна оси фильтрующего элемента;

УФ-Г-100П – устройство фильтрующее с расположением патрубков под 90° (при взгляде со стороны входного патрубка - выходной патрубок справа), плоскость патрубков перпендикулярна оси фильтрующего элемента.

1.6 Пример условного обозначения устройства при заказе:

«Устройство фильтрующее УФ-Г-100Л ТУ ВУ 100270876.198-2019».

1.7 Реквизиты изготовителя:

220015, г. Минск, ул. Гурского, 30, РУП «Белгазтехника».

Телефоны:

- (017) 375-67-84, (017) 354-75-55, т/ф (017) 377-63-68 – отдел маркетинга,
- т/ф (017) 358-96-23 – приемная, т/ф (017) 392-05-17 - отдел технического контроля.

Интернет:

- www.belgastehnika.by;
- электронная почта – marketing@belgastehnika.by.


Место для
этикетки
самоклеящейся

Листов. примен.	
Список. №	
Подпись и дата	
Инв. № дубл.	
Взам. инв. №	
Подпись и дата	<i>Синько 08.08.2021</i>
Инв. № подл.	504

3	Зам.	11-18.5. 258	<i>MS</i>	08.22	11-18.5.1.3.000 ПС	Лист
Изм.	Лист	№ докум.	Подпись	Дата		3

1.8 Сведения о сертификации приведены в таблице 1.

Таблица 1

Документ	Qr-код
<p>Декларация о соответствии ЕАЭС № ВУ/112 11.01. ТР010 003.02 16679</p> <p>Выдана органом по сертификации продукции и услуг БелГИМ</p> <p>Срок действия с 04.06.2025 по 25.05.2030</p>	

Перв. примен.

Служб. №

Подпись и дата

Инв. № дубл.

Взам. инв. №

Подпись /и дата

Инв. № подл.

[Handwritten signature]
 18.06.2025

504

4	Зам.	11-18.5.120	<i>[Handwritten signature]</i>	06.25
Изм.	Лист	№ докум.	Подпись	Дата

11-18.5.1.3.000 ПС

Лист

4

2 ОСНОВНЫЕ ТЕХНИЧЕСКИЕ ДАННЫЕ

Таблица 2 – Основные технические данные

Наименование параметра	Значение параметра		
	УФ-Г-100	УФ-Г-100Л	УФ-Г-100П
2.1 Номинальный диаметр DN	100		
2.2 Номинальное давление PN, МПа, не более	1,2		
2.3 Максимальный расход газа, м ³ /ч, не менее, при входном давлении: - 0,3 МПа - 0,6 МПа - 1,2 МПа		1500 4200 8400	
2.4 Допустимый перепад давления на фильтрующем элементе, кПа, не более	10		
2.5 Расположение патрубков	линейное	угловое	угловое
2.5 Эффективность фильтрации, %, не менее, для частиц размером 10 мкм	99		
2.6 Габаритные размеры, мм, не более*: - строительная длина - ширина - высота (без индикатора)	440 285 475	220/220 363 475	220/220 363 475
2.7 Масса, кг, не более	42		
2.8 Содержание цветных металлов, кг, не более: Алюминий Латунь		0,2 0,1	
* Остальные габаритные размеры в соответствии с рисунком 1.			

3 КОМПЛЕКТНОСТЬ

3.1 В комплект поставки входит:

- ящик;
- устройство фильтрующее УФ-Г-100 соответствующего исполнения (ИЗФ с присоединительными фитингами, трубками и штуцерами уложен в отдельный пакет);
- паспорт 11-18.5.1.3.000 ПС;
- паспорт ИЗФ 11-00.8.00.000 ПС;
- копия паспорта ЭФВП-Г-10-(142-105-250)-31/Г ПС.

Перв. примен.	
Справ. №	
Подпись и дата	
Инв. № дубл.	
Взам. инв. №	
Подпись и дата	<i>Севр 24.03.20</i>
Инв. № подл.	504

1	Зам.	11-18.5.57	<i>lis</i>	03.20
Изм.	Лист	№ докум.	Подпись	Дата

11-18.5.1.3.000 ПС

Лист

5

Инв. № подл. 504	Подпись и дата <i>Смирнов 24.01.20</i>	Взам. инв. №	Инв. № дубл.	Подпись и дата	Справ. №	Перв. примен.
---------------------	---	--------------	--------------	----------------	----------	---------------

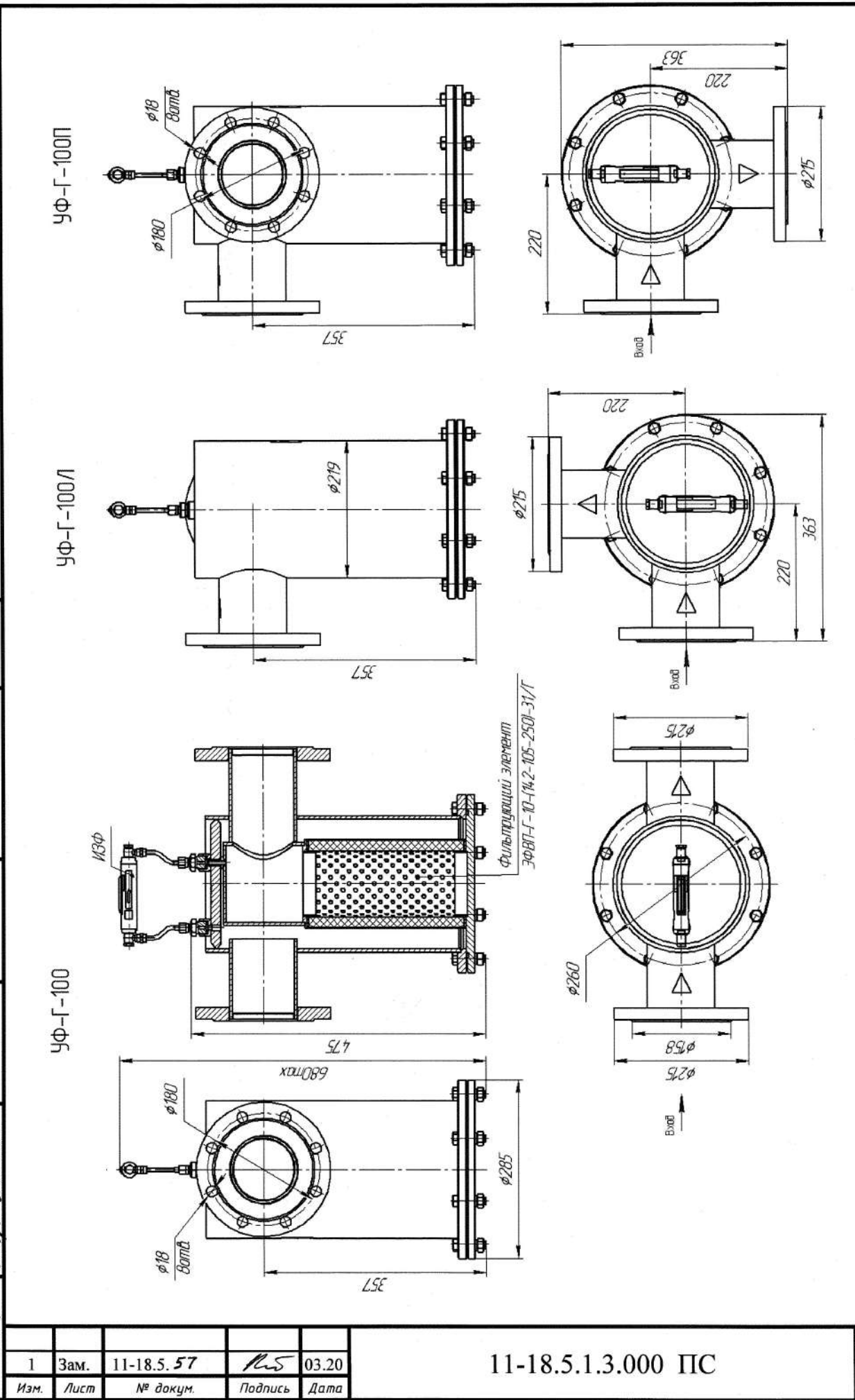


Рисунок 1

1	Зам.	11-18.5.57	<i>MS</i>	03.20
Изм.	Лист	№ докум.	Подпись	Дата

11-18.5.1.3.000 ПС

Перв. примен.	<p>4 РЕСУРСЫ, СРОКИ СЛУЖБЫ И УСЛОВИЯ ХРАНЕНИЯ, ГАРАНТИИ ИЗГОТОВИТЕЛЯ</p> <p>4.1 Ресурсы, сроки службы и условия хранения</p> <p>4.1.1 Срок службы – 20 лет.</p> <p>4.1.2 Критерий предельного состояния: потери герметичности деталей, нарушение целостности деталей, необратимые нарушения деталей, вызванные разрушением металла.</p> <p>4.1.3 Критерий отказа – несоответствие параметров, определяющих работоспособность устройства.</p> <p>4.1.4 Условия хранения устройств в части воздействия климатических факторов должны соответствовать группе условий хранения 2(С), согласно ГОСТ 15150-69.</p> <p>4.1.5 Срок хранения до 20 лет при соблюдении периода переконсервации (см. п.5.3). Перед пуском в работу изделия, при хранении свыше 7 лет с момента изготовления, необходимо произвести замену резинового уплотнительного кольца между съемной крышкой и корпусом.</p> <p>4.2 Гарантии изготовителя</p> <p>4.2.1 Гарантийный срок составляет 24 месяца с момента реализации потребителю со склада изготовителя, при условии соблюдения правил хранения, транспортирования, монтажа и эксплуатации.</p> <p>4.2.2 В течение гарантийного срока изготовитель производит ремонт или замену вышедших из строя деталей изделия.</p> <p>4.2.3 Устройство не принимается в гарантийный ремонт без наличия паспорта.</p> <p>4.2.4 Гарантия не распространяется на устройство в следующих случаях:</p> <ul style="list-style-type: none"> – выход устройства из строя по вине потребителя (нарушение им правил эксплуатации, работа в режимах неуказанных в паспорте, неправильная установка и подключение, превышение допустимой рабочей температуры и т.д.); – устройство имеющее механические повреждения (деформации, замятие, трещины, следы ударов, сколы и т.п.), вызванные неправильной эксплуатацией, транспортированием или хранением; – устройство, имеющее изменения конструкции, произведенные потребителем; – устройство, имеющее признаки ремонта потребителем; – наличие повреждений, полученных в результате аварий, воздействия на изделие огня, влаги; – использование устройства не по назначению. 				
	Справ. №				
Подпись и дата	<p>Подпись и дата</p> <p><i>[Подпись]</i> 16.09.19</p>				
Инв. № дубл.					
Взам. инв. №					
Инв. № подл.	504				
Изм.	Лист	№ докум.	Подпись	Дата	Лист
					7
11-18.5.1.3.000 ПС					

Перв. примен.	5 КОНСЕРВАЦИЯ				
	<p>5.1 На поверхности без лакокрасочного покрытия нанесена временная противокоррозионная защита.</p> <p>5.2 Перед консервацией поверхности очищены, обезжирены и высушены. Обезжиривание произведено нефрасом С ГОСТ 8505-80.</p> <p>5.3 Консервация произведена в соответствии с ГОСТ 9.014-78 для группы изделий П-1 по варианту защиты ВЗ-1 консервационным маслом К-17 ГОСТ 10877-76 без внутренней упаковки ВУ-0. Срок защиты без переконсервации три года по группе условий хранения 2 ГОСТ 15150-69.</p> <p>5.4 Расконсервация</p> <p>5.4.1 Удалить пленку, протереть ветошью, смоченной маловязкими маслами или растворителями по ГОСТ 8505-80, ГОСТ 3134-78 с последующим обдуванием теплым воздухом или протиранием насухо.</p>				
Справ. №	6 УПАКОВКА				
	<p>6.1 Устройство упаковано в ящик. Проходные отверстия изделия закрыты заглушками или обернуты полиэтиленовой пленкой.</p> <p>6.2 Эксплуатационная документация, ИЗФ и соединительные трубки помещены в пакет из полиэтиленовой пленки, который уложен в ящик.</p>				
Подпись и дата	7 СВИДЕТЕЛЬСТВО О ПРИЕМКЕ				
	<p>7.1 Устройство фильтрующее УФ-Г-100 _____ изготовлено и принято в соответствии с требованиями технических условий ТУ ВУ 100270876.198-2019, действующей технической документации и признан годным для эксплуатации.</p> <p>Заводской номер _____</p>				
Инв. № дубл.	Представитель ОТК				
	МП		_____	_____	
Взам. инв. №			(личная подпись)	(Ф.И.О.)	
			_____	_____	
Подпись и дата			(год, месяц, число)		

Инв. № подл.	11-18.5.1.3.000 ПС				
	504				Лист
504	Изм.	Лист	№ докум.	Подпись	Дата
					8

Перв. примен.

Справ. №

Подпись и дата

Инв. № дубл.

Взам. инв. №

Подпись и дата

Инв. № подл.

26.09.19

504

11-18.5.1.3.000 ПС

Лист

8

8 ОПИСАНИЕ И РАБОТА

8.1 Устройства фильтрующие УФ-Г-100 (рисунок 2) состоят из корпуса 1, фильтрующего элемента 2, съемной крышки 3, индикатора загрязненности фильтра (ИЗФ) 4, соединительных трубопроводов 5, уплотняющих прокладок 6, фитинга 7 и штуцеров 8 для подсоединения ИЗФ, уплотнительного кольца 9, крепежных деталей.

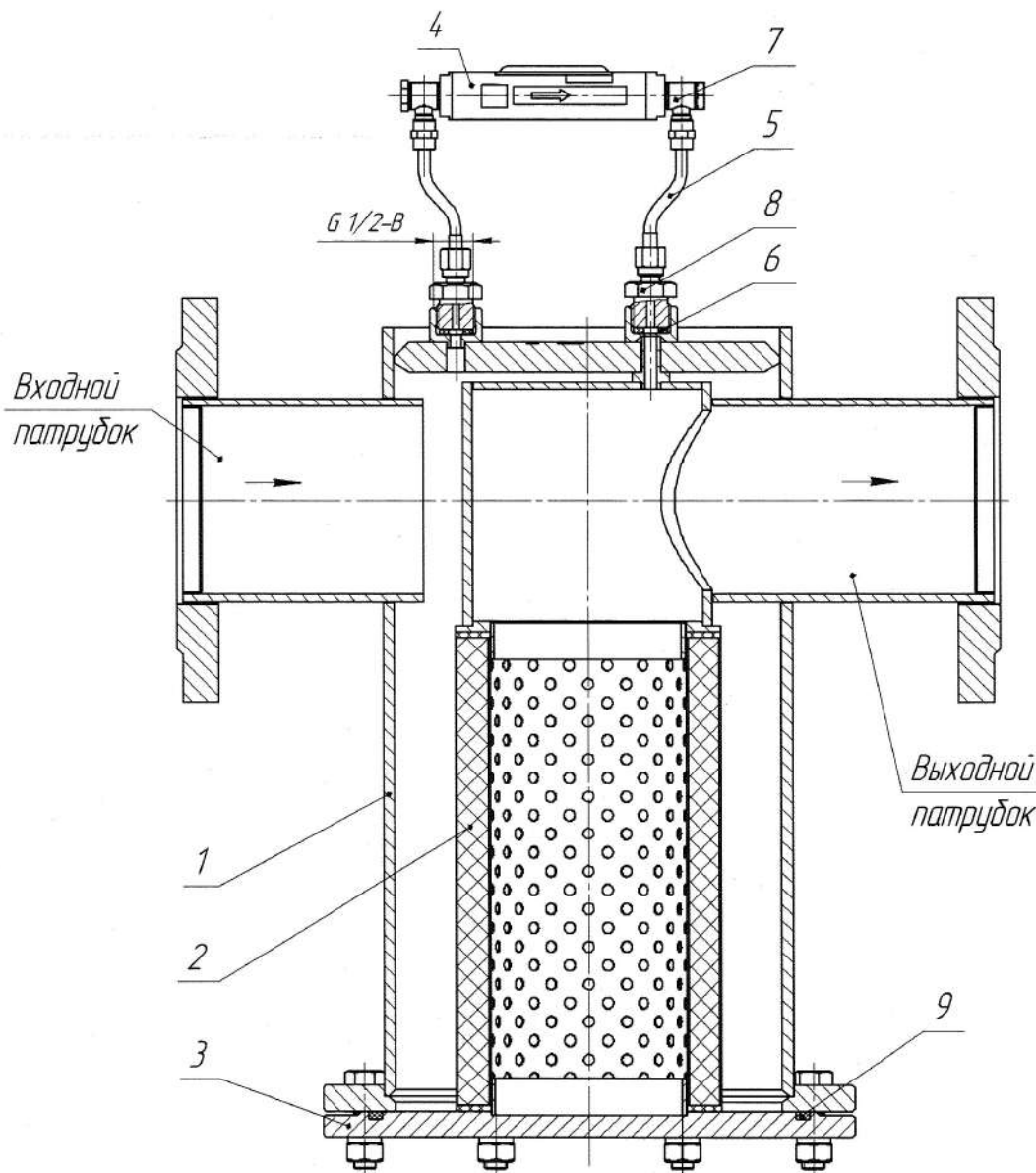


Рисунок 2 - Состав УФ-Г-100

В качестве сменного фильтроэлемента применяется элемент фильтрующий волокнисто-пористый ЭФВП-Г-10-(142-105-250)-31/Г ТУ ВУ 490321557.001-2017, изготовленный из нескольких слоев гофрированного материала на основе полимерных микроволокон, армированных металлической сеткой.

ИЗФ при помощи медных соединительных трубопроводов подсоединяется к полости входного давления (до фильтрующего элемента) и полости выходного давления (после фильтрующего элемента).

Степень загрязнения устройства определяется по падению давления на фильтрующем элементе при помощи ИЗФ или дифманометра. Допустимое падение давления – 10 кПа.

Перв. примен.
Справ. №
Подпись и дата
Инв. № дубл.
Взам. инв. №
Подпись и дата
Инв. № подл.

504
26.09.19

Изм.	Лист	№ докум.	Подпись	Дата

9 ИСПОЛЬЗОВАНИЕ ПО НАЗНАЧЕНИЮ

9.1 Эксплуатационные ограничения

9.1.1 Устройства должны устанавливаться на газопроводах с давлением не превышающим 1,2 МПа, в соответствии с проектом.

9.1.2 Не допускается эксплуатация устройств при перепаде давления на фильтрующем элементе более чем 10 кПа.

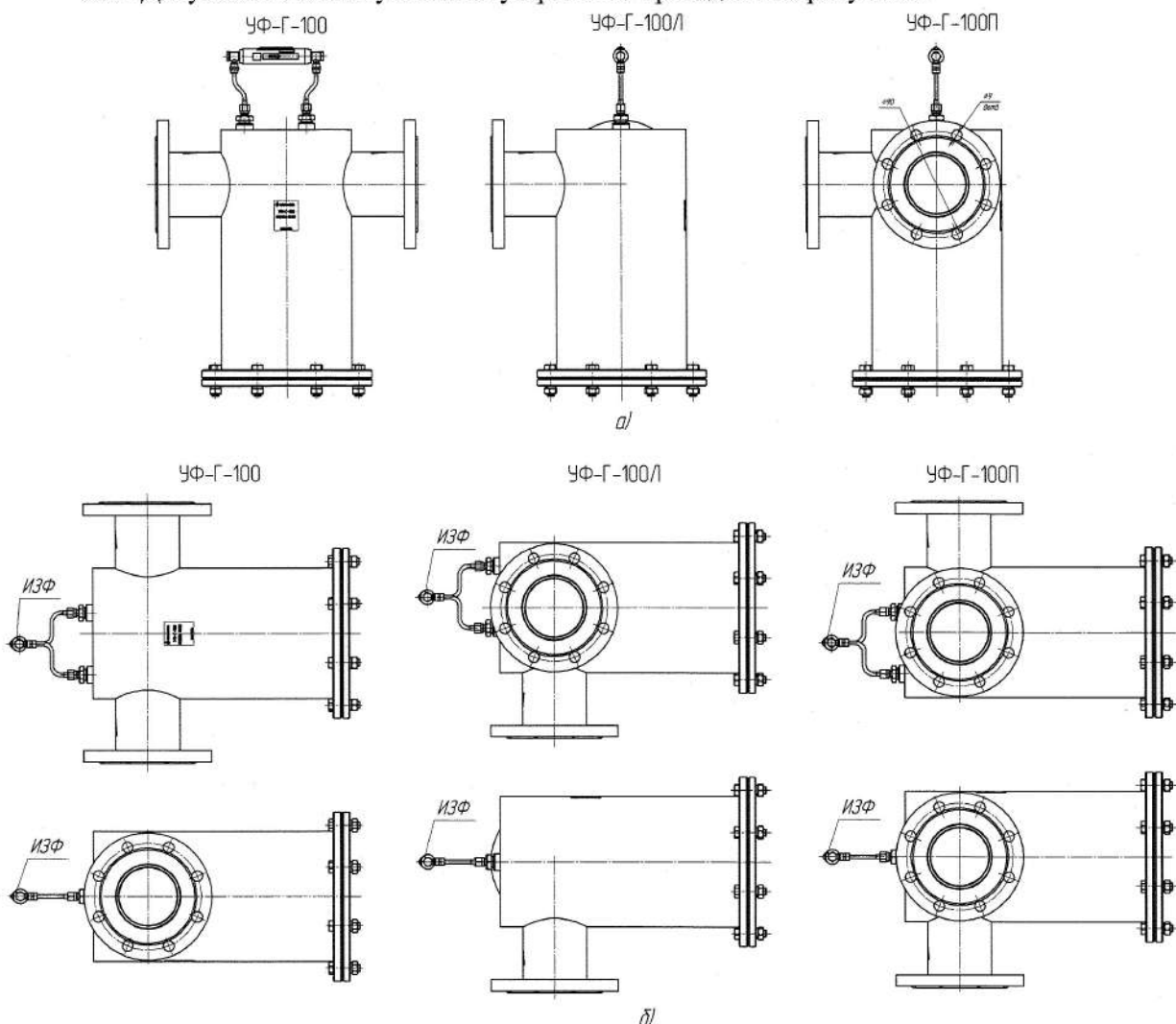
9.2 Подготовка устройства к использованию

9.2.1 Провести визуальный осмотр устройства на предмет отсутствия механических повреждений.

9.2.2 Снять заглушки со входного и выходного патрубков, установить ИЗФ. Направление стрелок на корпусе ИЗФ и корпусе устройства должны совпадать.

9.2.3 Убедиться в отсутствии загрязнения внутренних полостей.

9.2.4 Допустимые схемы установки устройства приведены на рисунке 3.



а) корпус УФ вертикально: крышка снизу;

б) корпус УФ горизонтально: вход-выход – любое положение.

ВНИМАНИЕ! При любой допустимой установке устройства - ИЗФ должен находиться в горизонтальном положении.

Рисунок 3 – Схемы подключения УФ-Г-100

Перв. примен.

Справ. №

Подпись и дата

Инв. № дубл.

Взам. инв. №

Подпись и дата

Инв. № подл.

504
16.09.19

Изм. Лист № докум. Подпись Дата

11-18.5.1.3.000 ПС

Лист

10

Перв. примен.	<p>9.3 Меры безопасности</p> <p>9.3.1 Монтаж, обслуживание и эксплуатация устройства должны производиться согласно требованиям настоящего паспорта, ТКП 45-4.03-267-2012 и Правил по обеспечению промышленной безопасности в области газоснабжения Республики Беларусь.</p> <p>9.3.2 К монтажу, обслуживанию и эксплуатации устройства допускается персонал, прошедший специальное обучение, ознакомленный с настоящим руководством по эксплуатации и Правилами по обеспечению промышленной безопасности в области газоснабжения Республики Беларусь, прошедший инструктаж по технике безопасности.</p> <p>9.3.3. Запрещается:</p> <ul style="list-style-type: none"> - эксплуатация устройства, имеющего неисправности или утечки газа; - производить ремонтные работы при избыточном давлении газа; - эксплуатация устройства при перепаде давления более 10 кПа; - эксплуатация устройства с нарушениями требований настоящего паспорта. 					
	Справ. №	<p>9.4 Монтаж</p> <p>9.4.1 Монтаж устройства на газопроводе должен осуществляться специализированной монтажной организацией.</p> <p>9.4.2 Устройство установить так, чтобы направление потока газа совпадало с направлением стрелки, промаркированной на корпусе.</p> <p>9.4.3 При монтаже устройства провести осмотр уплотнительных поверхностей фланцев. На них не должно быть забоин, раковин и заусенцев, инородных предметов, а также других дефектов поверхности.</p> <p>9.4.4 Устройство не должно испытывать нагрузок от трубопроводов (при изгибе, сжатии, растяжении, кручении, перекосах, вибрации, неравномерности затяжки крепежа и т.д.).</p> <p>9.4.5 Затяжка болтов на фланцевых соединениях должна быть равномерной по всему периметру. Затяжку производить крест-накрест в несколько этапов. Под гайки должны быть установлены плоские шайбы.</p> <p>9.4.6 Запрещается устранять перекосы фланцев трубопровода за счет натяга фланцев устройства.</p> <p>9.4.7 Фланцевые соединения должны быть выполнены без натяга трубопроводов.</p> <p>9.4.8 При разборке фланцевого соединения крепеж следует освобождать равномерно в последовательности, обратной последовательности затяжки.</p> <p>9.4.9 При выполнении монтажных работ, для затяжки крепежа фланцевого соединения устройства, должны применяться гаечные ключи с нормальной длиной рукоятки по ГОСТ 2838-80, ГОСТ 2839-80. Применение различных рычагов в целях удлинения плеча при затяжке крепежа фланцевого соединения ключами не допускается.</p>				
Подпись и дата		<p>9.5 Перечень возможных неисправностей</p> <p>9.5.1 Перечень возможных неисправностей приведен в таблице 3.</p>				
	Инв. № дубл.	Взам. инв. №	Инв. № подл.	504	<p>Подпись и дата</p> <p><i>[Подпись]</i> 16.09.19</p>	
<p>Изм.</p>						<p>Лист</p>
					<p>11-18.5.1.3.000 ПС</p>	<p>Лист</p>
						<p>11</p>

Таблица 3

Наименование неисправностей, внешнее проявление и дополнительные признаки	Вероятная причина	Метод устранения
Падение давления газа на фильтрующем элементе превышает допустимое падение (10 кПа)	Засорился фильтрующий элемент	Заменить фильтрующий элемент
Утечка газа через уплотнения	Недостаточная затяжка болтов крышки Износ уплотнения	Подтянуть болты Заменить прокладку 6 (рисунок 3). Заменить кольцо 9 (230-240-58-2-2 ГОСТ 18829-2017)

9.6 Использование изделия

9.6.1 Установить устройство на газопроводе согласно проекту.

9.6.2 Подать рабочее давление газа в систему.

9.6.3 Проверить герметичность соединений:

- УФ – трубопровод;
- УФ – ИЗФ;
- крышки – корпус.

9.6.4 Проверить перепад давления на чистом фильтрующем элементе.

10 ТЕХНИЧЕСКОЕ ОБСЛУЖИВАНИЕ И ТЕКУЩИЙ РЕМОНТ

10.1 Требуемые работы по техническому обслуживанию и ремонту устройства проводятся с следующие сроки:

- плановый ремонт – не реже одного раза в год с обязательным выполнением разборки устройства с ревизией, а также заменой или ремонтом износившихся частей;
- при падении давления газа на устройстве более чем на 10 кПа.

При этом необходимо:

- снять крышку 3 (рисунок 2);
- фильтрующий элемент 2 заменить;
- установить крышку 3;
- собрать устройство.

Примечания

1 Проверку на герметичность устройства в сборе, после проведения ТО, производить после подачи рабочего давления газа, любым индикатором загазованности, допускаемым к эксплуатации в газовом хозяйстве.

2 Техническое обслуживание и ремонт ИЗФ производить согласно эксплуатационной документации на него.

10.2 Разборку и ревизию устройств производить по истечении не позднее трех месяцев после первичного пуска.

Перв. примен.

Справ. №

Подпись и дата

Инв. № дубл.

Взам. инв. №

Подпись и дата

Инв. № подл.

504 22.06.09.19

Изм.	Лист	№ докум.	Подпись	Дата

11 СВЕДЕНИЯ О РЕКЛАМАЦИЯХ

Потребитель предъявляет рекламации изготовителю в соответствии с действующими техническими нормативными правовыми актами.

Сведения о рекламациях заносятся в таблицу 4.

Таблица 4

Краткое содержание рекламации	Дата отправки	Меры, принятые по рекламации

Перв. примен.	
Справ. №	

Инв. № подл.	504
Подпись и дата	<i>[Подпись]</i> 26.09.19
Взам. инв. №	
Инв. № дубл.	
Подпись и дата	

Изм.	Лист	№ докум.	Подпись	Дата

11-18.5.1.3.000 ПС

Перв. примен.
Справ. №

12 РЕМОНТ

Устройство фильтрующее

(наименование изделия)

УФ - Г - 100

(обозначение исполнения)

заводской № _____

Ввод в эксплуатацию _____

Дата проведения ремонта _____

Причина поступления в ремонт _____

Сведения о произведенном ремонте _____

Личные подписи или оттиски личных клейм, ответственных за приемку:

МП _____

(подпись, инициалы, фамилия)

Подпись и дата
Инв. № дубл.
Взам. инв. №
Подпись и дата
Инв. № подл.

Устройство фильтрующее

(наименование изделия)

УФ - Г - 100

(обозначение исполнения)

заводской № _____

Ввод в эксплуатацию _____

Дата проведения ремонта _____

Причина поступления в ремонт _____

Сведения о произведенном ремонте _____

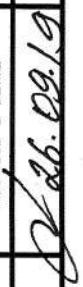
Личные подписи или оттиски личных клейм, ответственных за приемку:

МП _____

(подпись, инициалы, фамилия)

504 28.09.19

Изм.	Лист	№ докум.	Подпись	Дата

Перв. примен.	13 СВЕДЕНИЯ ОБ УТИЛИЗАЦИИ				
Справ. №	<p>13.1 Устройство является взрывобезопасным для вторичной переработки.</p> <p>13.2 При разборке устройство не требует специальных мер безопасности.</p> <p>13.3 Утилизацию фильтрующего элемента производить согласно паспорта на фильтрующий элемент.</p> <p>13.4 Устройство не имеет опасных отходов от утилизации, и они не требуют специальных мест захоронения.</p> <p>13.5 Лом и цветные металлы, подлежащие первичной обработке, хранить отдельно по видам металла на открытой площадке не более 10 суток.</p> <p>13.6 Лом и цветные металлы транспортировать любым видом транспорта в соответствии с правилами, действующими на каждом виде транспорта на предприятия вторичной переработки.</p>				
Подпись и дата	Инв. № дубл.	Взам. инв. №	Подпись и дата		
Инв. № подл.	<div style="font-size: 2em; font-family: cursive;">  </div>				
504					
Изм.	Лист	№ докум.	Подпись	Дата	11-18.5.1.3.000 ПС
					Лист 15