

Научно-производственное республиканское унитарное  
предприятие "Белгазтехника"

ОКП РБ 28.14.13.800



Утвержден

11-04.5.02.00.000 ПС ЛУ

Струбцина наполнительная СБ-3

Паспорт

11-04.5.02.00.000 ПС

*Куб. н 1318 О. Г. Г. 24.01.2022*

1 Основные сведения об изделии

1.1 Струбцина наполнительная предназначена для соединения вентиля ВВ-2 ГОСТ 21804-94 баллонов по ГОСТ 15860-84 с магистралью жидкой фазы сжиженного углеводородного газа (СУГ) по СТБ 2262-2012. Вид климатического исполнения У категории размещения 3 по ГОСТ 15150-69.

1.2 Реквизиты изготовителя:

220015, г. Минск, ул. Гурского, 30, РУП «Белгазтехника».

**Телефоны:**

-(017) 375-67-84, (017) 354-75-55, т/ф (017) 377-63-68 – отдел маркетинга;

-т/ф (017) 358-96-23, (017) 357-65-61 – приемная;

-(017) 392-05-17 - отдел технического контроля (ОТК).

**Интернет:**

-[www.belgastehnika.by](http://www.belgastehnika.by);

-электронная почта – [marketing@belgastehnika.by](mailto:marketing@belgastehnika.by)

1.3 Сведения о сертификации

Декларация о соответствии требованиям технических регламентов Таможенного Союза «О безопасности машин и оборудования» (ТР ТС 010/2011). Срок действия по 08.02.2031г. Регистрационный номер декларации о соответствии ЕАЭС № ВУ/112 11.01. ТР010 003.02 18894.

2 Основные технические данные

2.1 Номинальное давление газа PN, МПа	1,6
2.2 Номинальный диаметр DN	10
2.3 Пропускная способность при номинальном давлении, м³/ч	1,17
2.4 Габаритные размеры, мм, не более	
длина	254
ширина	55
высота	85
2.5 Масса, кг, не более	1,6
2.6 Сведения о цветных металлах, кг, не более	
Алюминий	0,08
Латунь	0,55

3 Комплектность

3.1 Струбцина наполнительная СБ-3	1
3.2 Кольцо 024-028-25-2-2 ГОСТ 18829-2017	1
3.3 Манжета 3-22x14-2а ГОСТ 14896-84	1
3.4 Паспорт 11-04.5.02.00.000 ПС	1

4 Ресурсы, сроки службы, условия хранения и гарантии изготовителя

4.1 Ресурсы, сроки службы и условия хранения

4.1.1 Средняя наработка на отказ, не менее 1000 часов.

4.1.2 Средний срок службы, не менее 10 лет.

4.1.3 Критерий предельного состояния: потери герметичности деталей, нарушение цельности деталей, необратимые нарушения деталей, вызванные разрушением материала.

4.1.4 Критерий отказа – несоответствие параметров, определяющих работоспособность струбцины.

4.1.5 Условия хранения струбцины в части воздействия климатических факторов должны соответствовать группе условий хранения 2 (С) согласно ГОСТ 15150-69.

4.2 Гарантии изготовителя

4.2.1 Изготовитель гарантирует исправную работу струбцины в течение 12 месяцев с момента ввода в эксплуатацию, но не более 18 месяцев с момента изготовления.

4.2.2 Гарантия не распространяется на струбцину, имеющую механические повреждения и изменения конструкции.

Перв. примен.					
Справ. №					
Подпись и дата					
Инв. № дубл.					
Взам. инв. №					
Подпись и дата					
Инв. № подл.					
5	Зам.	11-04.5.49	02.26	11-04.5.02.00.000 ПС	
Изм.	Лист	№ докум.	Подпись	Дата	Лист
					2

### 5 Сведения о приемке

5.1 Струбцина наполнительная СБ-3 соответствует ТУ ВУ 100270876.185-2015 и признана годной к эксплуатации.

Место для этикетки  
самоклеящейся

ОТК  
МП \_\_\_\_\_  
(личная подпись) (Ф.И.О.)  
\_\_\_\_\_  
(год, месяц, число)

### 6 Указания по эксплуатации

6.1 Перед монтажом проверить струбцину внешним осмотром на отсутствие механических повреждений. При загрязнении внутренних поверхностей – продуть сжатым воздухом давлением 0,6 МПа, не более.

6.2 Установить баллон таким образом, чтобы присоединительный штуцер вентиля был направлен в сторону клапанного узла струбцины.

6.3 Завести направляющую гайку струбцины на штуцер вентиля, завернуть гайку и отвернуть рукоятку (рисунок 1) до упора. Струбцина должна надежно зафиксироваться на вентиле, без перекоса и утечек газа. Открыть вентиль.

6.4 Перекрыть вентиль после наполнения баллона и снять струбцину завернув рукоятку и отвернув гайку в исходное положение.

### 7 Требования безопасности

7.1 Монтаж и техническое обслуживание струбцины должны выполняться согласно требований эксплуатационных документов, СН 4.03.01-2019, СП 1.03.02-2020, СТБ 2039-2010 с соблюдением действующих Правил по обеспечению промышленной безопасности в области газоснабжения Республики Беларусь.

7.2 Соединение струбцины с рукавами, не входящими в комплект струбцины, должно производиться при отсутствии давления испытательной среды в трубопроводе. Рукава не должны иметь трещин, разрывов, не должно быть дефектов резьбы соединений.

7.3 Требования к безопасности по ГОСТ 12.2.063-2015.

**ЗАПРЕЩАЕТСЯ:** Подтягивать резьбовые соединения, находящиеся под давлением.

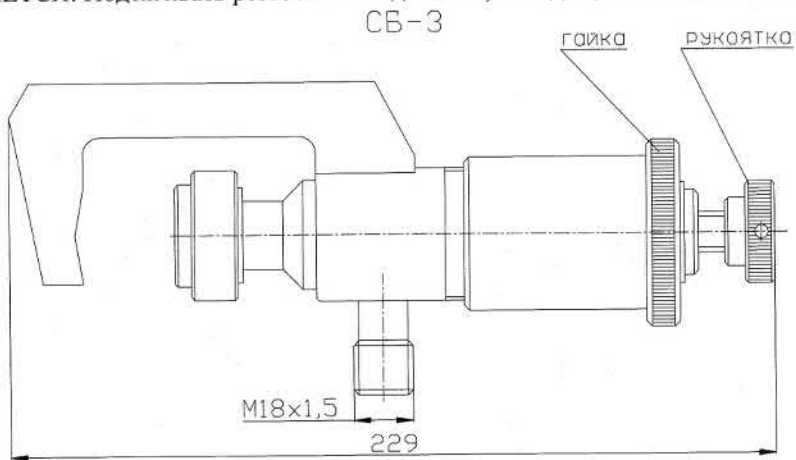


Рисунок 1

### 8 Утилизация

8.1 Струбцина является взрывобезопасной для вторичной переработки.

8.2 При разборке струбцина не требует специальных мер безопасности.

8.3 Струбцина не имеет опасных отходов от утилизации и они не требуют специальных мест захоронения.

8.4 Лом и цветные металлы, подлежащие первичной обработке, хранить отдельно по видам металла на открытой площадке не более 10 суток.

8.5 Лом и цветные металлы транспортировать любым видом транспорта в соответствии с правилами, действующими на каждом виде транспорта на предприятия вторичной переработки.

Перв. примен.

Справ. №

Подпись и дата

Инв. № дубл.

Взам. инв. №

Подпись и дата

Инв. № подл.

*Матвей Н. А.*

1918

3	Зам.	4-84.38	<i>MS</i>	02.21
Изм.	Лист	№ докум.	Подпись	Дата

11-04.5.02.00.000 ПС

Лист  
2а