

ГОСУДАРСТВЕННОЕ ПРОИЗВОДСТВЕННОЕ ОБЪЕДИНЕНИЕ ПО ТОПЛИВУ  
И ГАЗИФИКАЦИИ "БЕЛТОПГАЗ"

Научно-производственное республиканское унитарное  
предприятие "Белгазтехника"

ОКП РБ 29.13.11.350



Утвержден

11-11.9.2.00.00.000 ПС- ЛУ

**Регуляторы давления газа комбинированные  
КРОН-150 и КРОН-200**

**Паспорт**

11-11.9.2.00.00.000 ПС

Перв. примен.									
Справ. №									
Инв. № подл.	394	Подпись и дата	<i>Сидоренко 11.11.2024</i>	Взам. инв. №		Инв. № дубл.		Подпись и дата	

## СОДЕРЖАНИЕ

1 ОСНОВНЫЕ СВЕДЕНИЯ ОБ ИЗДЕЛИИ.....	3
2 ОСНОВНЫЕ ТЕХНИЧЕСКИЕ ДАННЫЕ .....	4
3 КОМПЛЕКТНОСТЬ .....	6
4 РЕСУРСЫ, СРОКИ СЛУЖБЫ И ГАРАНТИИ ИЗГОТОВИТЕЛЯ .....	7
5 КОНСЕРВАЦИЯ .....	8
6 УПАКОВКА .....	8
7 СВИДЕТЕЛЬСТВО ОБ УПАКОВЫВАНИИ.....	9
8 СВИДЕТЕЛЬСТВО О ПРИЕМКЕ.....	9
9 ОПИСАНИЕ И РАБОТА.....	10
10 ИСПОЛЬЗОВАНИЕ ПО НАЗНАЧЕНИЮ .....	22
11 ТЕХНИЧЕСКОЕ ОБСЛУЖИВАНИЕ И ТЕКУЩИЙ РЕМОНТ .....	25
12 ХРАНЕНИЕ И ТРАНСПОРТИРОВАНИЕ.....	29
13 СВЕДЕНИЯ О СЕРТИФИКАЦИИ .....	29
14 СВЕДЕНИЯ О РЕКЛАМАЦИЯХ .....	30
15 РЕМОНТ .....	31
16 СВЕДЕНИЯ ОБ УТИЛИЗАЦИИ.....	32

Перв. примен.

Справ. №

Подпись и дата

Инв. № дубл.

Взам. инв. №

Подпись и дата

Инв. № подл.

394  
12.03.18

12	Зам	11-11.9.54		02.18
Изм.	Лист	№ докум.	Подпись	Дата

11-11.9.2.00.00.000 ПС

Лист

2

# 1 ОСНОВНЫЕ СВЕДЕНИЯ ОБ ИЗДЕЛИИ

1.1 Регуляторы давления газа КРОН-150 и КРОН-200 (комбинированный регулятор общего назначения, в дальнейшем регулятор), с предохранительно запорным клапаном, предназначены для редуцирования и поддержания заданного давления природных, искусственных, углеводородных и других неагрессивных газов, для автоматического перекрытия подачи газа при выходе контролируемого (выходного) давления за установленный верхний и нижний пределы.

1.2 Регулятор устанавливается в газорегуляторных пунктах (ГРП), шкафных регуляторных пунктах (ШРП), газорегуляторных установках (ГРУ).

1.3 Вид климатического исполнения У2 по ГОСТ 15150-69, но при этом ниже значение температуры окружающей среды минус 40 °С.

1.4 В зависимости от значения диапазона настройки выходного давления и в зависимости от направления потока газа регулятор изготавливается в шести исполнениях для каждого типоразмера.

1.5 Условное обозначение регулятора при заказе:  
Регулятор КРОН – XXX – X – (... – ...)

Диапазон настройки выходного давления, МПа:  
0,01-0,05;  
0,05-0,3;  
0,3-0,6.

Направление потока газа:  
Л – направление потока – справа налево (левое);  
П – направление потока – слева направо (правое).

Номинальный диаметр (условный проход): 150 или 200.

1.6 При выборе исполнения регулятора, в случае, когда значение настройки выходного давления соответствует крайнему значению диапазона (например 0,05 МПа), следует выбирать исполнение в сторону большего диапазона настройки (от 0,05 до 0,3 МПа).

1.7 Пример условного обозначения регулятора при заказе:  
«Регулятор КРОН-150-(0,01-0,05) ТУ ВУ 100270876.165-2012».

1.8 Реквизиты изготовителя:  
220015, г. Минск, ул. Гурского, 30, РУП «Белгазтехника».

**Телефоны:**  
-(017) 375-67-84, (017) 354-75-55, т/ф (017) 377-63-68 – отдел маркетинга;  
-т/ф (017) 358-96-23, (017) 357-65-61 – приемная;  
-(017) 392-05-17 - отдел технического контроля (ОТК).

**Интернет:**  
-[www.belgastechnika.by](http://www.belgastechnika.by);  
-электронная почта – [marketing@belgastechnika.by](mailto:marketing@belgastechnika.by)

Место для этикетки штрих-кода

Перв. примен.	
Справ. №	
Подпись и дата	
Инв. № дубл.	
Взам. инв. №	
Подпись и дата	11.11.2011
Инв. № подл.	394

18	Зак.	11-11.9.250	Млоз	11.21	11-11.9.2.00.00.000 ПС	Лист 3
Изм.	Лист	№ докум.	Подпись	Дата		

## 2 ОСНОВНЫЕ ТЕХНИЧЕСКИЕ ДАННЫЕ

2.1 Регулятор соответствует требованиям ТУ ВУ 100270876.165-2012, комплекта конструкторской документации 11-11.9.2.00.00.000 (КРОН-150), 11-11.9.3.00.00.000 (КРОН-200), СН 4.03.01-2019, «Правил по обеспечению промышленной безопасности в области газоснабжения Республики Беларусь».

2.2 Основные технические данные приведены в таблице 1.

Таблица 1

Наименование параметра	Значение параметра	
	КРОН-150	КРОН-200
1 Номинальный диаметр (условный проход)	150	200
2 Диаметр седла клапана, мм	105	125
3 Диапазон входного давления, МПа	0,05-1,2	
4 Диапазоны настройки выходного давления, МПа	0,01 – 0,05 0,05 – 0,3 0,3 – 0,6	
5 Пределы настройки автоматического перекрытия подачи газа при изменении выходного давления (Рвых) нижний (Рнип) верхний (Рвп)	Рнип ≤ 0,5 Рвых Рвп ≤ 1,25 Рвых	
6 Максимальная пропускная способность при входном давлении 1,2 МПа, м <sup>3</sup> /ч	30 000	42 000
7 Неравномерность регулирования, %, не более	10	
8 Зона пропорциональности, %, не более	20	
9 Постоянная времени, с, не более	60	
10 Габаритные размеры, мм, не более строительная длина ширина высота	600 670 700	600 670 700
11 Масса, кг, не более	150	170

2.3 Содержания цветных металлов приведены в таблице 2.

Таблица 2

Металлы	Содержание, кг	Место расположения
Алюминий и алюминиевые сплавы	1,6	Пилотный регулятор, механизм настройки ПЗК
Латунь	0,6	Пилотный регулятор, механизм настройки ПЗК

Перв. примен.

Справ. №

Подпись и дата

Инв. № дубл.

Взам. инв. №

Подпись и дата

Инв. № подл.

14  
Зом  
11-11.9.206  
10.2016

14	Зом	11-11.9.206		10.2016
Изм.	Лист	№ докум.	Подпись	Дата

11-11.9.2.00.00.000 ПС

Лист

4

2.4 Основные расходные характеристики приведены в таблице 3.

Таблица 3

КРОН-150								
Входное давление, МПа	Пропускная способность, м <sup>3</sup> /ч							
	Выходное давление, МПа							
	0,01	0,05	0,1	0,2	0,3	0,4	0,5	0,6
0,05	2100	-	-	-	-	-	-	-
0,1	3600	3400	-	-	-	-	-	-
0,2	4800	6300	6000	-	-	-	-	-
0,3	6200	7500	8400	8200	-	-	-	-
0,4	7400	8800	10500	10500	9600	-	-	-
0,5	9600	11500	13600	13600	13400	10700	-	-
0,6	11500	14200	17600	18200	18200	16500	14300	-
0,8	13200	16800	20300	21900	22800	22800	19500	18800
1,0	15000	18300	22500	23900	25600	25600	25600	23400
1,2	17700	21600	24300	26500	29600	29600	30000	30000

КРОН-200								
Входное давление, МПа	Пропускная способность, м <sup>3</sup> /ч							
	Выходное давление, МПа							
	0,01	0,05	0,1	0,2	0,3	0,4	0,5	0,6
0,05	2900	-	-	-	-	-	-	-
0,1	5000	4760	-	-	-	-	-	-
0,2	6720	8800	8400	-	-	-	-	-
0,3	8600	10500	11700	11400	-	-	-	-
0,4	10300	12300	14700	14700	13400	-	-	-
0,5	13400	16100	19000	19000	18700	14900	-	-
0,6	16100	19800	24600	25400	25400	23100	20000	-
0,8	18400	23500	28400	30600	31900	31900	27300	26300
1,0	21100	25600	31500	33400	35800	35800	35800	32700
1,2	24700	30200	34000	36700	41400	41400	42000	42000

2.5 Соответствие диапазонов и настроечных пружин ПЗК приведено в таблице 3а.

Таблица 3а

Диапазон в соответствии с исполнением, МПа	Поддиапазон, МПа	Пружина настройки по верхнему пределу	Пружина настройки по нижнему пределу
0,01 – 0,05	0,01 – 0,025	11-93.32.00.010А-01 (белая маркировка)	11-00.1.01.00.081
	0,025 – 0,05	11-00.1.01.00.082 (синяя маркировка)	(зеленая маркировка)
0,05 – 0,3	0,05 – 0,1	11-00.1.01.00.083 (черная маркировка)	11-01.4.00.015-01 (черная маркировка)
	0,1 – 0,3	11-01.4.00.019 (красная маркировка)	11-01.4.00.015-03 (красная маркировка)
0,3 – 06	-	11-01.4.00.019 (красная маркировка)	11-01.4.00.015-03 (красная маркировка)

Перв. примен.

Справ. №

Подпись и дата

Инв. № дубл.

Взам. инв. №

Подпись и дата

Инв. № подл.

18.12.17

394

11	Зам.	11-11.9.224		11.18
Изм.	Лист	№ докум.	Подпись	Дата

11-11.9.2.00.00.000 ПС

Лист

5

### 3 КОМПЛЕКТНОСТЬ

3.1 Комплектность регулятора должна соответствовать таблице 4.

Таблица 4

Обозначение	Наименование	Количество, шт.											
		КРОН-150-Л-(0,01-0,05)	КРОН-150-П-(0,01-0,05)	КРОН-150-Л-(0,05-0,3)	КРОН-150-П-(0,05-0,3)	КРОН-150-Л-(0,3-0,6)	КРОН-150-П-(0,3-0,6)	КРОН-200-Л-(0,01-0,05)	КРОН-200-П-(0,01-0,05)	КРОН-200-Л-(0,05-0,3)	КРОН-200-П-(0,05-0,3)	КРОН-200-Л-(0,3-0,6)	КРОН-200-П-(0,3-0,6)
11-11.9.2.00.00.000	Регулятор давления газа	1											
11-11.9.2.00.00.000-01	Регулятор давления газа		1										
11-11.9.2.00.00.000-02	Регулятор давления газа			1									
11-11.9.2.00.00.000-03	Регулятор давления газа				1								
11-11.9.2.00.00.000-04	Регулятор давления газа					1							
11-11.9.2.00.00.000-05	Регулятор давления газа						1						
11-11.9.3.00.00.000	Регулятор давления газа							1					
11-11.9.3.00.00.000-01	Регулятор давления газа								1				
11-11.9.3.00.00.000-02	Регулятор давления газа									1			
11-11.9.3.00.00.000-03	Регулятор давления газа										1		
11-11.9.3.00.00.000-04	Регулятор давления газа											1	
11-11.9.3.00.00.000-05	Регулятор давления газа												1
11-11.9.2.00.00.000ПС	Паспорт	1	1	1	1	1	1	1	1	1	1	1	1
11-08.2.00.00.050	Ключ настроечный S8	1	1	1	1	1	1	1	1	1	1	1	1
11-08.2.00.00.051	Ключ настроечный S10	1	1	1	1	1	1	1	1	1	1	1	1
11-08.2.00.00.052	Ключ настроечный S27	1	1	1	1	1	1	1	1	1	1	1	1
МП 50М/Т-0,16МПа-R1/8	Манометр	1	1					1	1				
МП 50М/Т-0,6МПа-R1/8	Манометр			1	1					1	1		
МП 50М/Т-1,0МПа-R1/8	Манометр					1	1					1	1
5350 1/8	Фитинг	1	1	1	1	1	1	1	1	1	1	1	1
11-08.2.00.00.027	Пружина			1	1					1	1		
11-00.1.01.00.082	Пружина	1	1					1	1				
11-01.4.00.015-03	Пружина			2	2					2	2		
11-01.4.00.019	Пружина			1	1					1	1		
11-11.9.2.00.00.015	Съемник	1	1	1	1	1	1						
11-11.9.3.00.00.016	Съемник							1	1	1	1	1	1
11-11.9.2.50.00.000	Ящик	1	1	1	1	1	1						
11-11.9.3.50.00.000	Ящик							1	1	1	1	1	1

3.2 При исполнении регулятора на давление 0,01-0,05 МПа в механизме настройки ПЗК установлены пружины на поддиапазон 0,01-0,025 МПа, пружина 11-00.1.01.00.082 для верхнего предела настройки на поддиапазон 0,025-0,05 МПа поставляется в комплекте.

При исполнении регулятора на давление 0,05-0,3 МПа в пилотном регуляторе и в механизме настройки ПЗК установлены пружины на поддиапазон 0,05-0,1 МПа. Пружины 11-08.2.00.00.00.027 (1шт.) и 11-01.4.00.015-03 (1шт.) - для перенастройки пилотного регулятора и пружины 11-01.4.00.019 (1шт.) и 11-01.4.00.015-03 (1шт.) - для перенастройки механизма ПЗК на поддиапазон 0,1-0,3 МПа, поставляются в комплекте.

3.3 Манометр и фитинг 5350 1/8 поставляются в сборе.

3.4 Съемник 11-11.9.2.00.00.015 или 11-11.9.3.00.00.016 предназначен для безопасной разборки регулятора (см. 8.3.4).

Перв. примен.				
Справ. №				
Подпись и дата				
Инв. № дубл.				
Взам. инв. №				
Подпись и дата	20.03.18			
Инв. № подл.	394			

Изм.	Лист	№ докум.	Подпись	Дата
		11-11.9.2.00.00.000 ПС		01.18

#### 4 РЕСУРСЫ, СРОКИ СЛУЖБЫ И ГАРАНТИИ ИЗГОТОВИТЕЛЯ

4.1 Гарантийный срок составляет 24 месяца с момента реализации потребителю со склада изготовителя, при условии соблюдения правил хранения, транспортирования, монтажа и эксплуатации.

4.2 Изготовитель гарантирует исправную работу регулятора при использовании природных, искусственных, углеводородных и других неагрессивных газов, очищенных от механических примесей, размером более 50 мкм, и при отсутствии в газах жидкой фазы воды.

4.3 Регулятор не принимается в гарантийный ремонт без наличия паспорта.

4.4 Гарантия не распространяется на регулятор в следующих случаях:

- выход регулятора из строя по вине потребителя (нарушение им правил эксплуатации, работа на параметрах не соответствующих паспорту, неправильная установка и подключение и т.д.);
- регулятор, имеющий механические повреждения (деформации, замятие, трещины, следы ударов, сколы и т.п.), вызванные неправильной эксплуатацией, транспортированием или хранением;
- регулятор, имеющий изменения конструкции, произведенные потребителем;
- регулятор, имеющий признаки самовольного ремонта потребителем;
- наличие повреждений, полученных в результате аварий, воздействия на изделие огня, влаги, попадания внутрь корпуса механических частиц, воды, грязи, окалины, посторонних предметов и т.п.;
- использование регулятора не по назначению в соответствии с паспортными данными.

4.5 Запрещается нарушать сохранность пломб в течение гарантийного срока эксплуатации. Распломбирование и повторное пломбирование в течение гарантийного срока эксплуатации допускается только представителем изготовителя, с отметкой в разделе 15 настоящего Паспорта.

4.6 Критерий предельного состояния: потеря герметичности деталей, нарушение цельности деталей, необратимые нарушения деталей, вызванные разрушением металла.

4.7 Критерий отказа – несоответствие параметров, определяющих работоспособность регулятора.

4.8 Срок службы – 20 лет.

Перв. примен.

Справ. №

Подпись и дата

Инв. № дубл.

Взам. инв. №

Подпись и дата

Инв. № подл.

*Смирнов*  
06.06.19

394

15	Зам.	11-11.9.83.		05.19
Изм.	Лист	№ докум.	Подпись	Дата

11-11.9.2.00.00.000 ПС

## 5 КОНСЕРВАЦИЯ

### 5.1 Консервация

5.1.1 Консервация произведена на все наружные необкрашенные металлические поверхности.

5.1.2 Поверхности, подлежащие консервации, очищены от абразивной пыли, металлической стружки, обезжирены и высушены. Обезжиривание произведено нефрасом С ГОСТ 8505-80.

5.1.3 Консервация наружных поверхностей произведена в соответствии с ГОСТ 9.014-78 для группы изделий II-I по варианту защиты ВЗ-1 консервационным маслом К-17 ГОСТ 10877-76 или аналогичным консервационным средством.

5.1.4 Срок защиты без переконсервации – три года по группе условий хранения 2 ГОСТ 15150-69.

### 5.2 Расконсервация

5.2.1 Удалить упаковку, протереть ветошью, смоченной маловязкими маслами или растворителями по ГОСТ 8505-80, ГОСТ 3134-78 с последующим обдуванием теплым воздухом или протираанием насухо.

## 6 УПАКОВКА

6.1 Регулятор поставляется в деревянном ящике. Отверстия входа и выхода обернуты полиэтиленовой пленкой марки М по ГОСТ 10354-82 или пленкой СПЭ-стрейч-стандарт ТУ ВУ 700117487.007-2018.

6.2 Эксплуатационная документация, манометр в сборе с фитингом, пружины, настроечные ключи, входящие в комплект, помещаются в пакеты из полиэтиленовой пленки марки М ГОСТ 10354-82, которые прикрепляются к регулятору стяжками или укладываются в ящик. Съёмник прикрепляется к регулятору проволокой диаметром не более 1 мм по ГОСТ 3282-74 или оборачивается пленкой СПЭ-стрейч-стандарт и укладывается в ящик.

Перв. примен.							
Справ. №							
Подпись и дата							
Инв. № дубл.							
Взам. инв. №							
Подпись и дата	11.09.21						
Инв. № подл.	394						
14	Зам.	11-11.9.21		12.18	11-11.9.2.00.00.000 ПС		Лист
Изм.	Лист	№ докум.	Подпись	Дата			8



## 7 СВИДЕТЕЛЬСТВО ОБ УПАКОВЫВАНИИ

Регулятор давления газа КРОН- - - , заводской № \_\_\_\_\_  
 (наименование изделия и обозначение исполнения) (заводской номер)

упакован РУП «Белгазтехника» согласно требованиям действующей технической документации.

\_\_\_\_\_  
 (должность) (личная подпись) (расшифровка подписи)

\_\_\_\_\_  
 (дата)

## 8 СВИДЕТЕЛЬСТВО О ПРИЕМКЕ

Регулятор давления газа КРОН- - - , заводской № \_\_\_\_\_  
 (наименование изделия) (обозначение исполнения)

изготовлен и принят в соответствии с требованиями технических условий ТУ ВУ 100270876.165-2012, действующей технической документации и признан годным для эксплуатации.

Дата изготовления \_\_\_\_\_

Личные подписи или оттиски личных клейм, ответственных за приемку:

Мастер \_\_\_\_\_  
 (подпись, инициалы, фамилия)

М.П.

ОТК \_\_\_\_\_  
 (подпись, инициалы, фамилия)

Дата реализации \_\_\_\_\_

М.П. \_\_\_\_\_  
 (подпись, инициалы, фамилия)

Перв. примен.

Справ. №

Подпись и дата

Инв. № дубл.

Взам. инв. №

Подпись и дата

Инв. № подл.

Служб. инв. № 19

394

14	Зам.	11-11.9.21		01.19
Изм.	Лист	№ докум.	Подпись	Дата

11-11.9.2.00.00.000 ПС

Лист

9

## 9 ОПИСАНИЕ И РАБОТА

### 9.1 Устройство регулятора

9.1.1 Устройство и принцип работы регуляторов КРОН-150 и КРОН-200, рисунки 1, 2, 3, 4, аналогичны. Регулятор состоит из трех основных узлов: самого регулятора давления 1, пилотного регулятора 2 и механизма настройки ПЗК 3.

9.1.2 Регулятор давления 1, рисунок 3 и 4, состоит из корпуса 4, в котором установлено седло 5, являющееся как седлом клапана регулятора 6, так и запорного клапана 7.

Регулирующий клапан 6, расположенный в направляющей 8 связан эластичной мембраной 9 посредством штока 10. Пружина 11 предназначена для закрытия клапана до поступления управляющего давления с пилотного регулятора.

Крышки 12 и 13 образуют мембранные полости *А* и *Б*, которые разделяет эластичная мембрана 9 с тарелками 14. В полость *А* поступает импульс выходного давления, в полость *Б* – управляющий сигнал от пилотного регулятора 2. Поршень 15 установлен в гильзу 16 и предназначен для снятия усилия действующего на клапан регулятора 6 от входного давления, благодаря чему регулятор не чувствителен к колебаниям входного давления. Контргайка 17 предохраняет гильзу 16 от самопроизвольного отворачивания со штока 10.

В крышку 18 ввернут штуцер 19 для подсоединения импульсного трубопровода выходного давления (DN15) и перепускной дроссель 20. Крышка 18 является одновременно упором для поршня 15. Перепускной дроссель 20 предназначен для подстройки регулятора на различные режимы работы. Рекомендуемая степень открытия дросселя – три оборота от положения «заперто».

Предохранительно запорный клапан (ПЗК) 7 установлен на направляющей 21, которая является одновременно и нижней крышкой. Клапан 7 связан с элементами механизма настройки ПЗК 3 через рычаг 22, установленный на оси 23. Пружина 24 предназначена для закрытия и удержания клапана на седле. Клапан закрывается автоматически, открывается вручную с помощью рукоятки 25.

9.1.3 Для управления регулятором на него устанавливается два варианта пилотных регуляторов 2:

вариант I – для выходного давления до 0,05 МПа (рисунок 4);

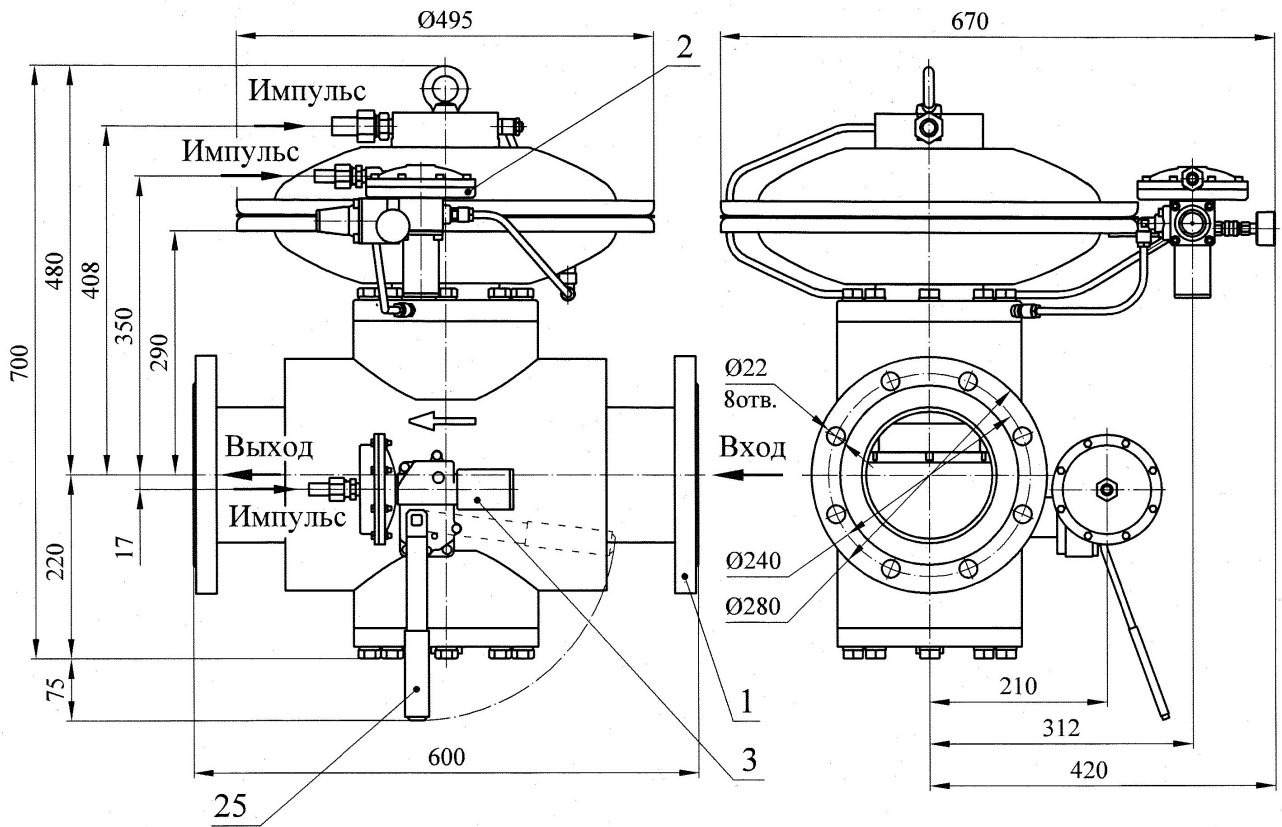
вариант II – для выходного давления от 0,05 МПа до 0,6 МПа (рисунок 5).

Пилотный регулятор 2, рисунки 5 и 6, состоит из двух узлов, стабилизатора и пилотного механизма, которые связаны через проставку 26.

Перв. примен.							
Справ. №							
Подпись и дата							
Инв. № дубл.							
Взам. инв. №							
Подпись и дата	394						
Инв. № подл.							
12	Зам	11-11.9.54		02.18	11-11.9.2.00.00.000 ПС		Лист
Изм.	Лист	№ докум.	Подпись	Дата			10

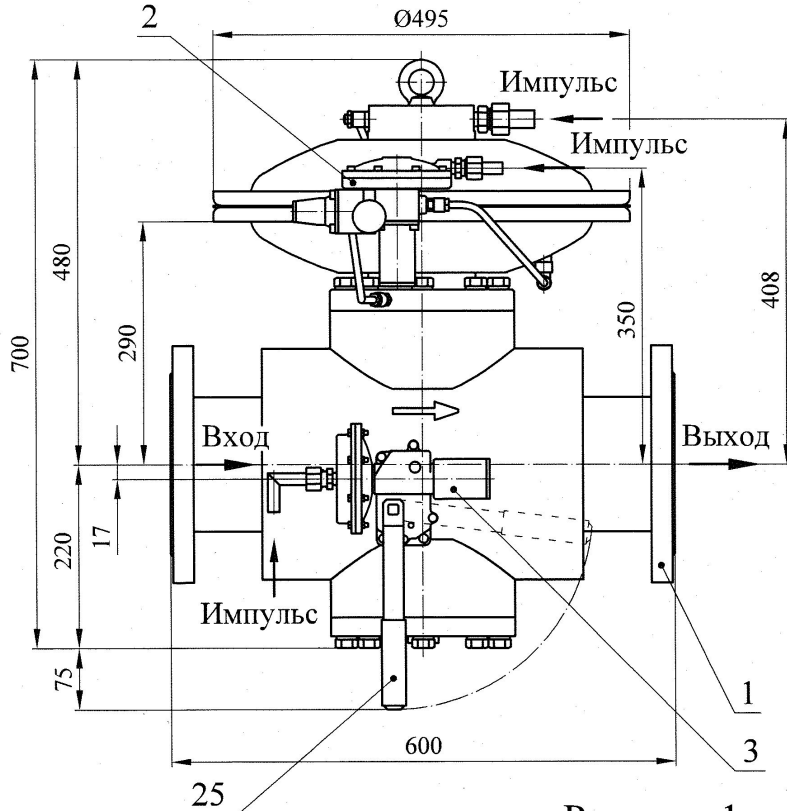
Перв. примен.
Справ. N

### КРОН-150-Л-(0,01-0,05)

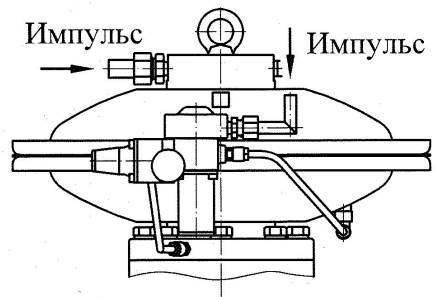


Инв. N подл.	394
Подп. и дата	20.03.18
Взам. инв N	
Инв. N дубл.	
Подп. и дата	

### КРОН-150-П-(0,01-0,05)



### КРОН-150-Л-(0,05-0,3) КРОН-150-Л-(0,3-0,6)



### КРОН-150-П-(0,05-0,3) КРОН-150-П-(0,3-0,6)

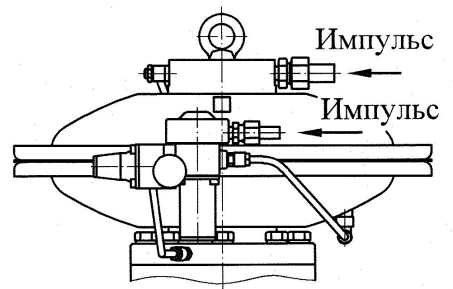


Рисунок 1

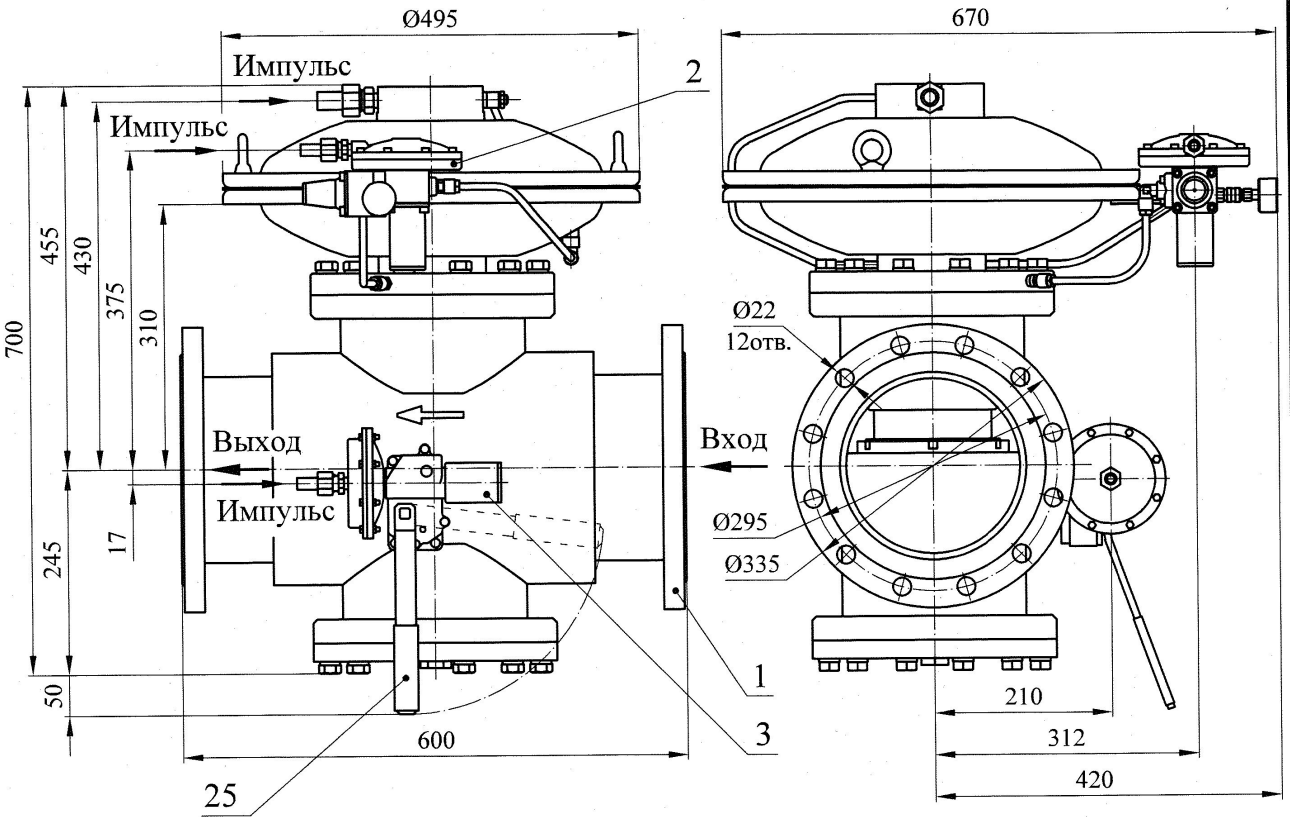
Изм.	Лист	N докум.	Подпись	Дата
				11.11.9.54

11-11.9.2.00.00.000 ПС

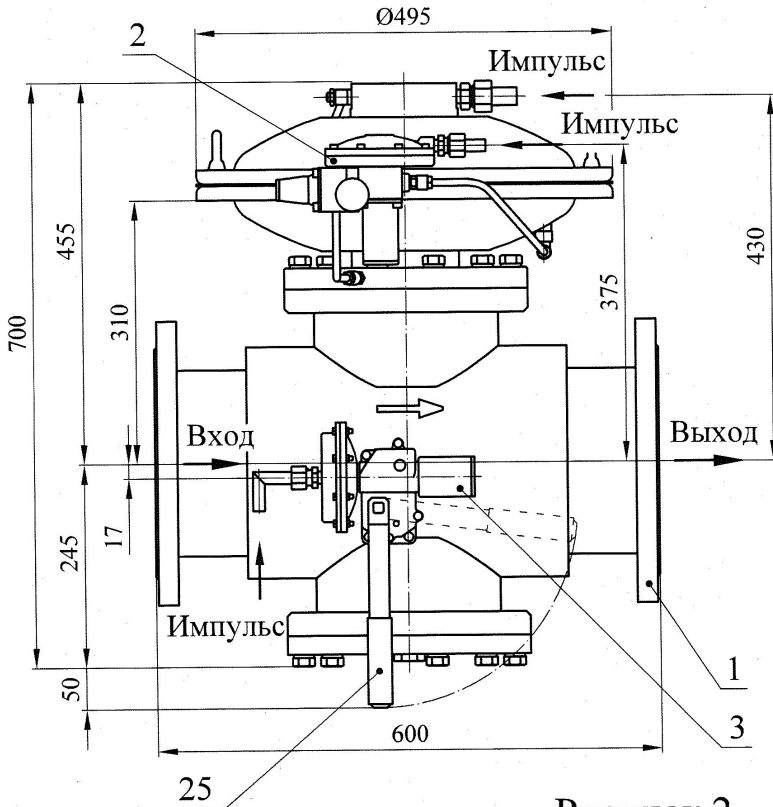
Лист

11

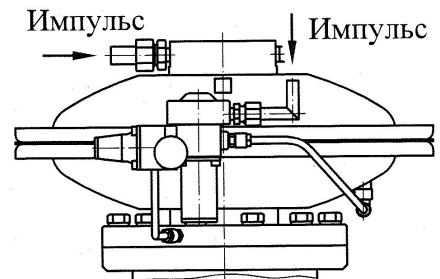
# КРОН-200-Л-(0,01-0,05)



# КРОН-200-П-(0,01-0,05)



# КРОН-200-Л-(0,05-0,3) КРОН-200-Л-(0,3-0,6)



# КРОН-200-П-(0,05-0,3) КРОН-200-П-(0,3-0,6)

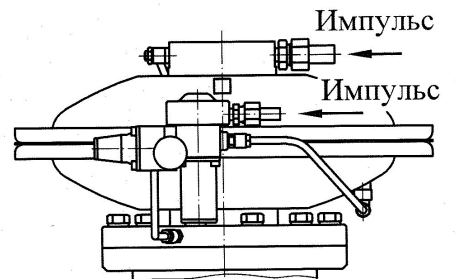


Рисунок 2

Перв. примен.

Справ. N

Подл. и дата

Инв. N дубл.

Взам. инв. N

Подл. и дата

Инв. N подл.

*С.В. 2003.18*

394

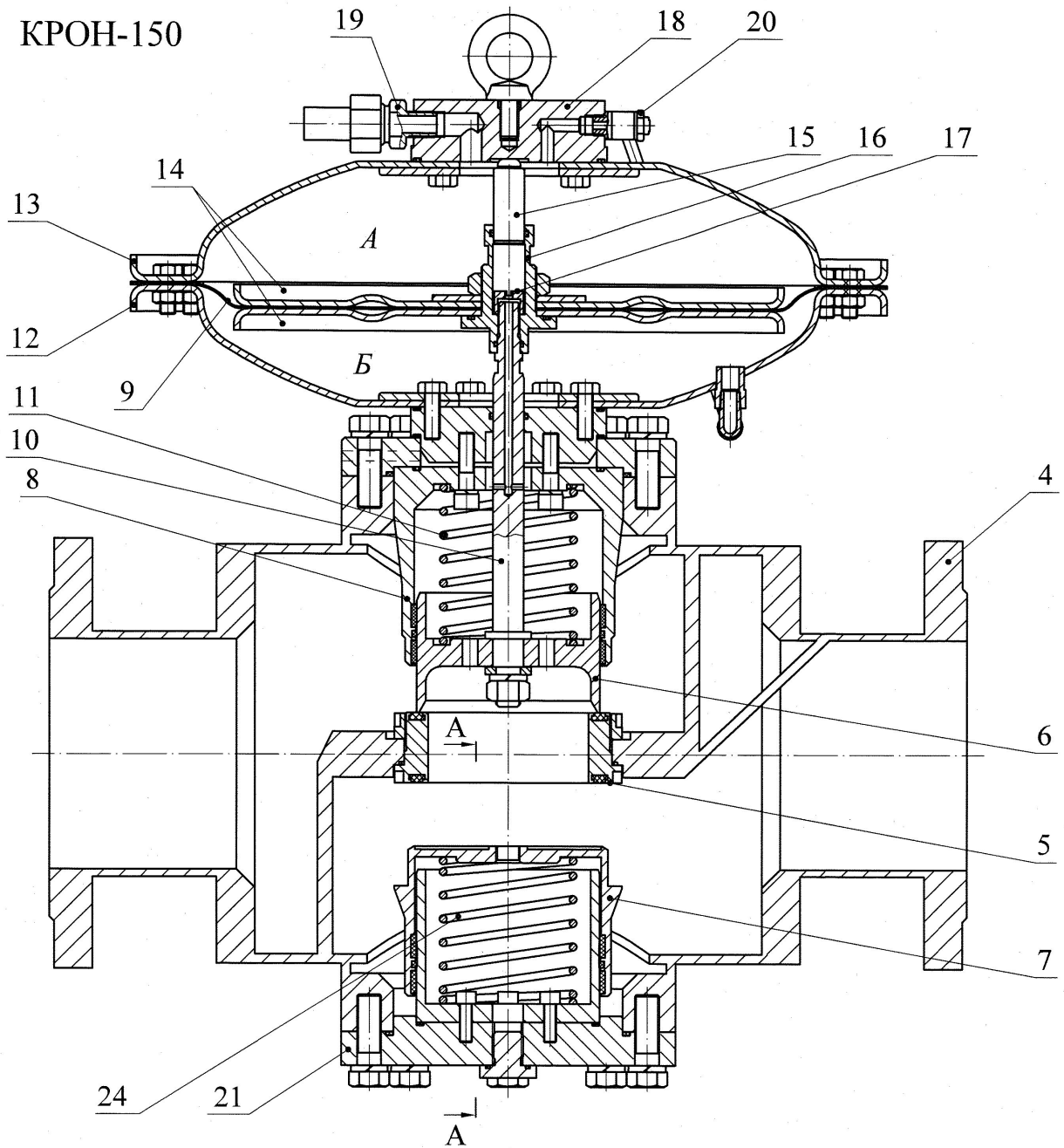
12	Зам	11-11.9.54	<i>[Signature]</i>	02.18
Изм.	Лист	N докум.	Подпись	Дата

11-11.9.2.00.00.000 ПС

Лист

12

КРОН-150



A-A

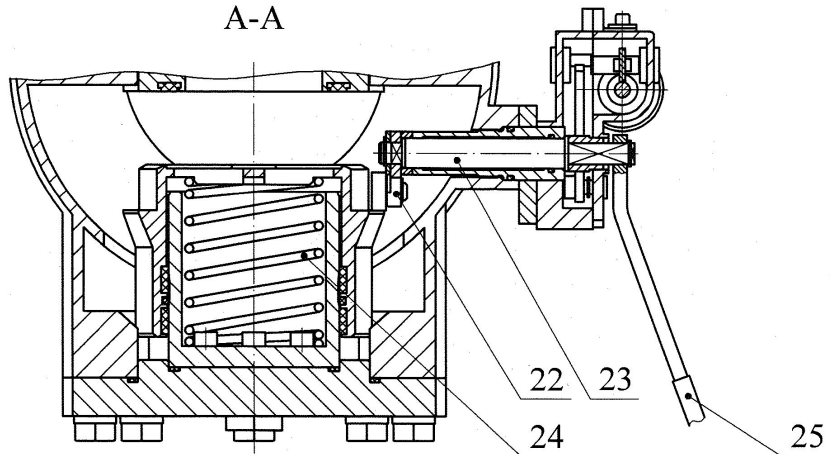


Рисунок 3

Перв. примен.	Справ. N	Подп. и дата	Инв. N дубл.	Взам. инв N	Подп. и дата	Инв. N подл.
					<i>Сев</i> 20.03.18	394

Изм.	Лист	N докум.	Подпись	Дата
			<i>Зем</i>	11-11.9.54

11-11.9.2.00.00.000 ПС

КРОН-200

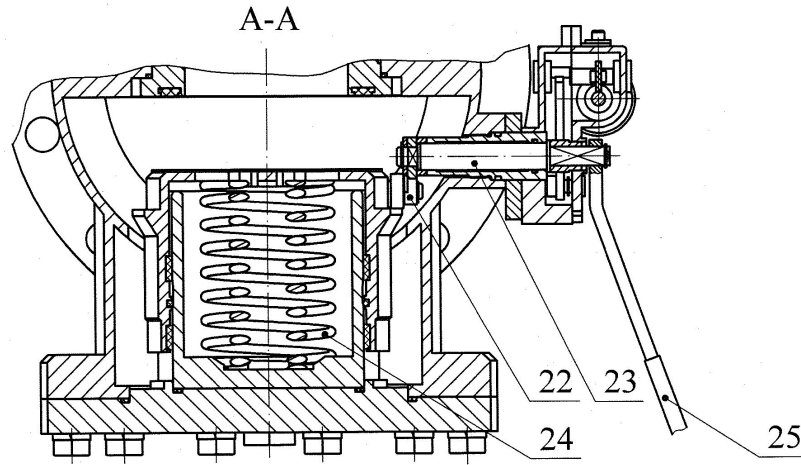
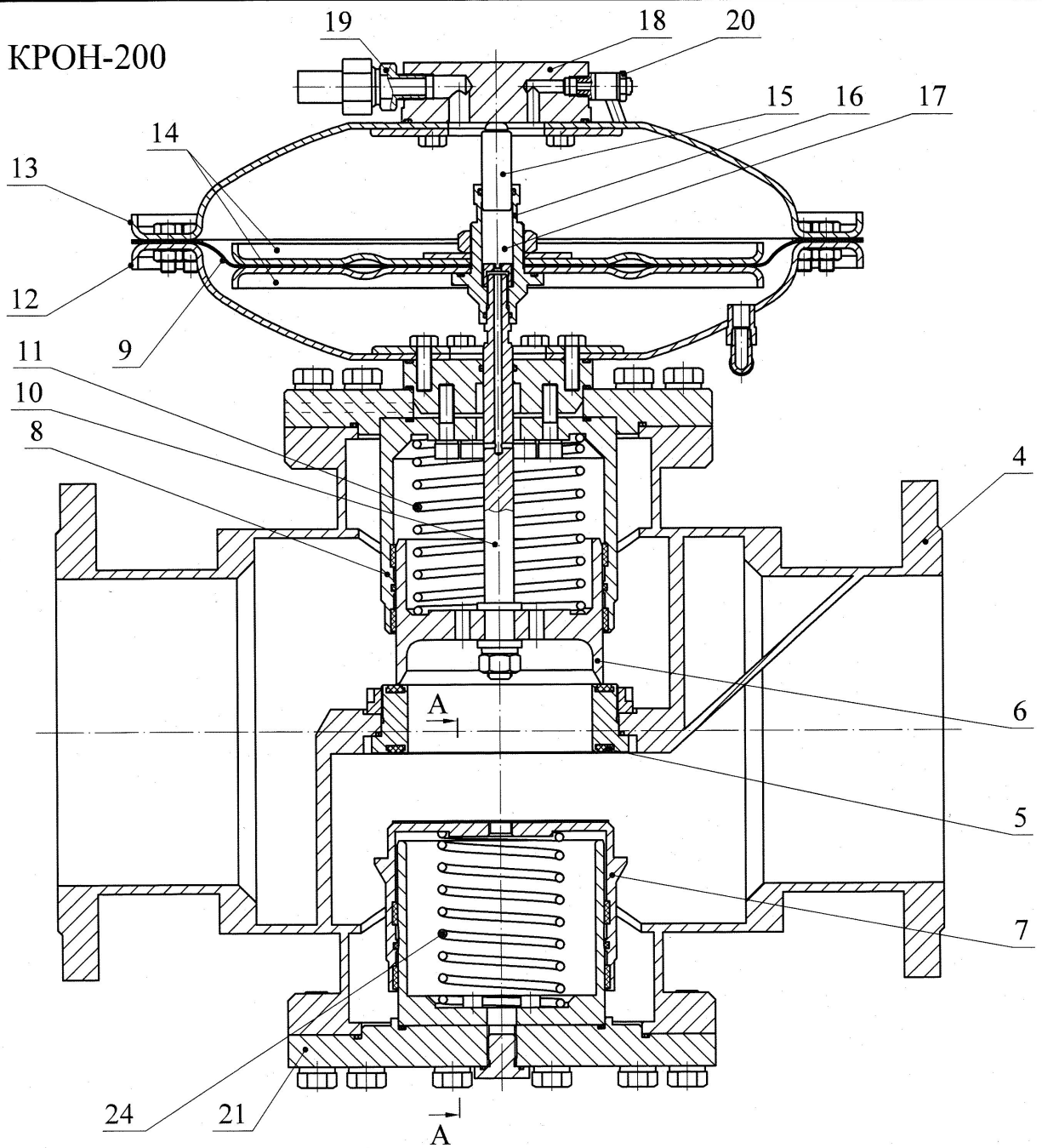


Рисунок 4

Перв. примен.

Справ. N

Подп. и дата

Инв. N дубл.

Взам. инв. N

Подп. и дата

Инв. N подл.

*Сев 20.03.18*

12	Зем	11-11.9.54	<i>[Signature]</i>	02.18
Изм.	Лист	N докум.	Подпись	Дата

11-11.9.2.00.00.000 ПС

Лист

14

# Вариант I

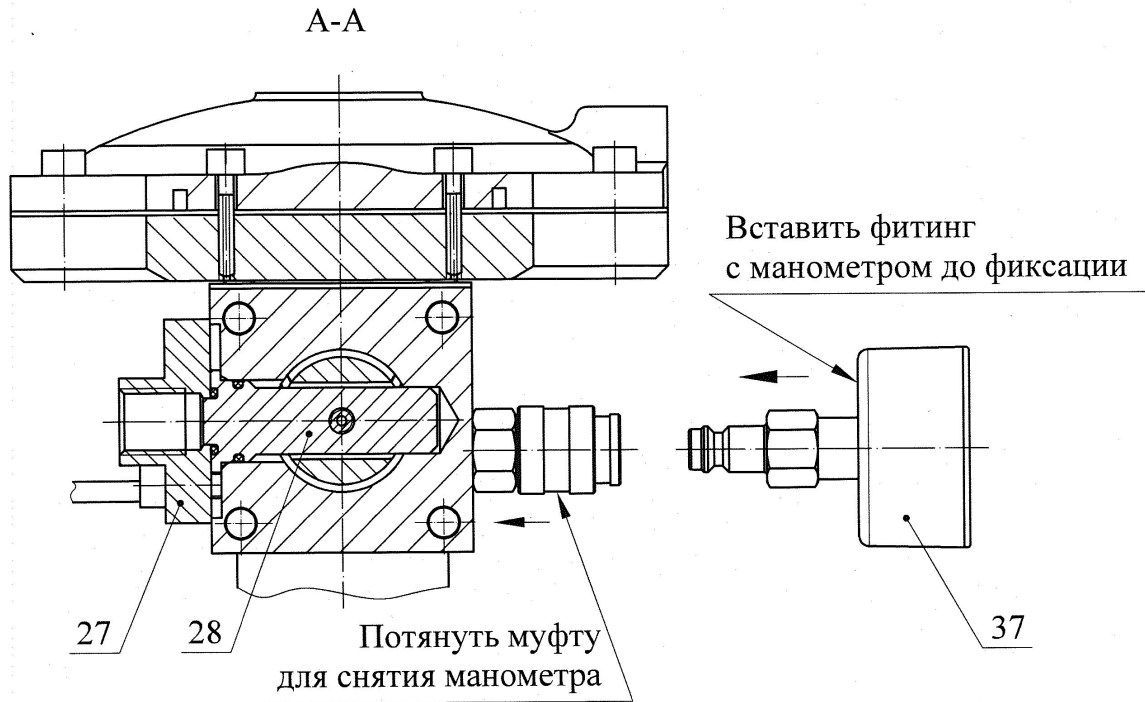
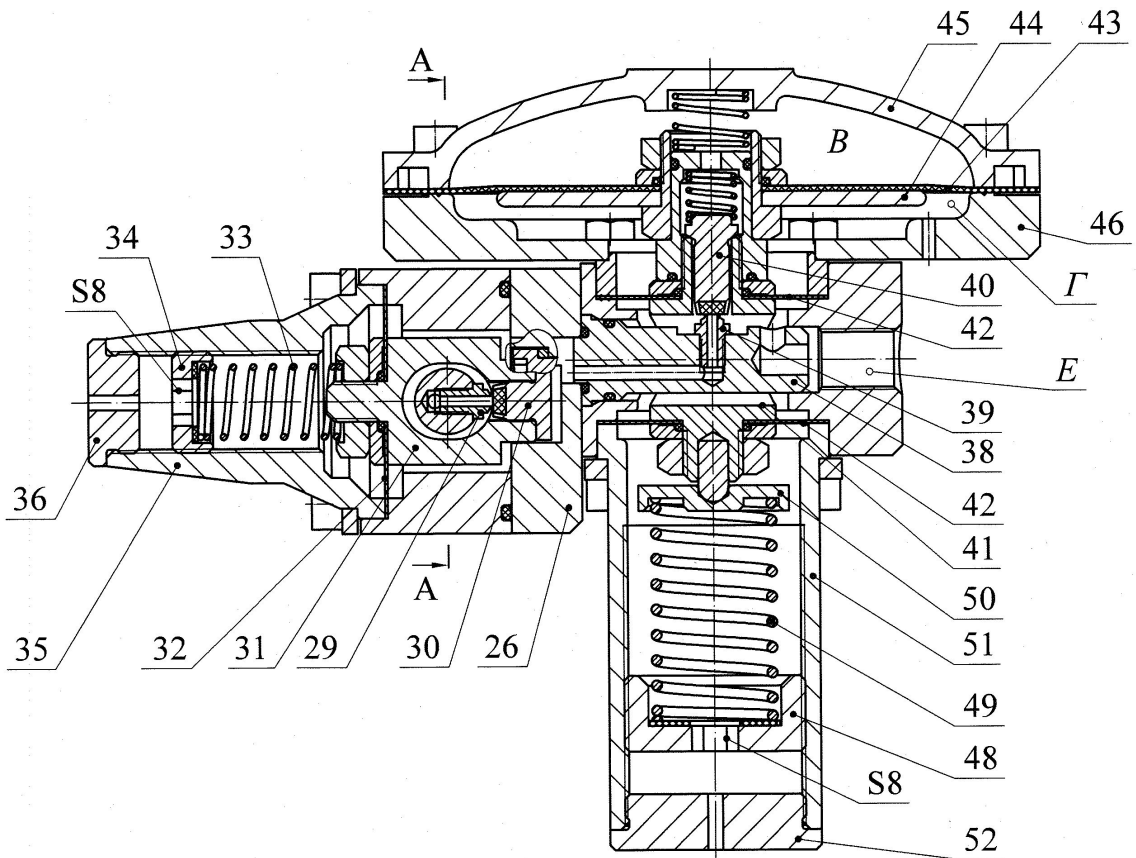


Рисунок 5

Перв. примен.

Справ. N

Подп. и дата

Инв. N дубл.

Взам. инв. N

Подп. и дата

394  
11-11.9.2.00.00.000 ПС

Инв. N подл.

Изм.	Лист	N докум.	Подпись	Дата
12	Зам	11-11.9.54	<i>[Signature]</i>	02.18

11-11.9.2.00.00.000 ПС

Лист

15

# Вариант II

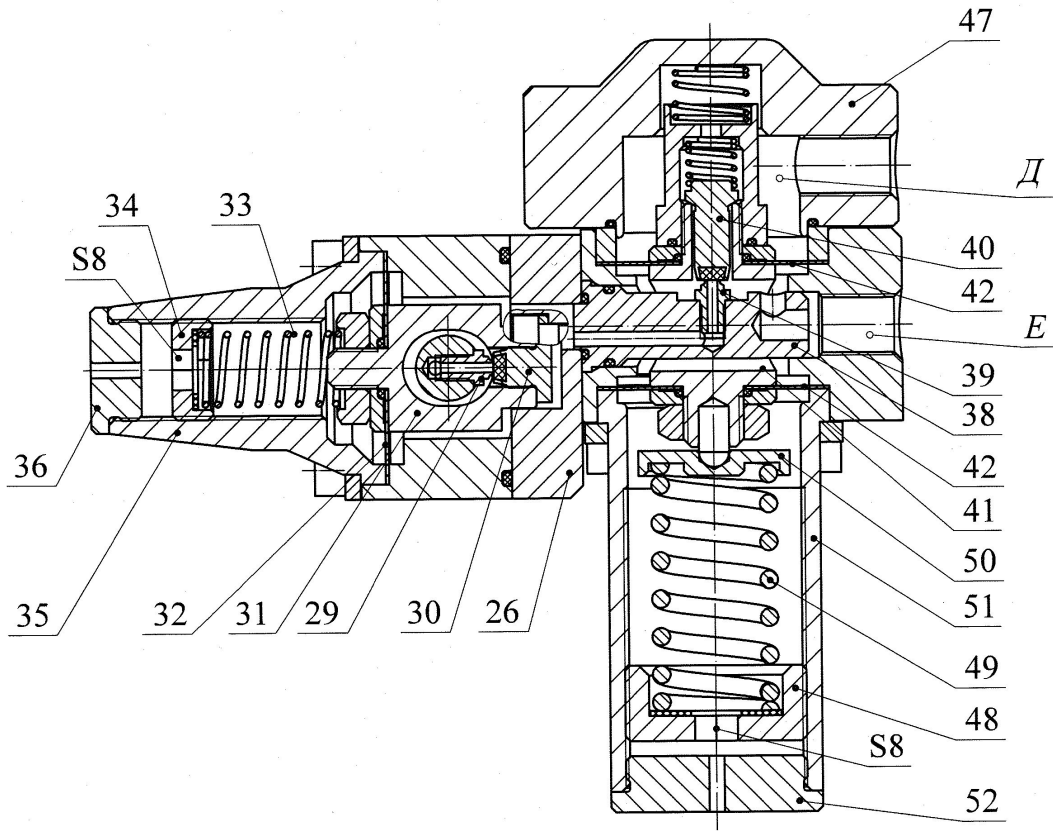


Рисунок 6

Перв. примен.

Справ. N

Подп. и дата

Инд. N дубл.

Взам. инд. N

Подп. и дата

Инд. N подл.

*СД* 20.03.18

394

12	Зам	11-11.9.54	<i>[Signature]</i>	02.18
Изм.	Лист	N докум.	Подпись	Дата

11-11.9.2.00.00.000 ПС

Лист

16



Перв. примен.	<p>Стабилизатор предназначен для редуцирования и поддержания заданного давления на входе в пилотный механизм. Проставка 27 является как гнездом для штуцера, так и прижимом для сердечника 28 в котором установлено седло 29. Клапан 30, поршень 31 и мембрана 32 представляют собой один подвижный механизм.</p> <p>Пружина 33 с винтом 34 предназначены для настройки стабилизатора и расположены в стакане 35, закрытом пробкой 36. Величину давления, на которое настроен стабилизатор, можно контролировать по манометру 37 и его значение рекомендуется предварительно устанавливать на 0,02-0,03 МПа больше выходного давления регулятора.</p> <p>Пилотный механизм предназначен для создания необходимого управляющего сигнала, который, воздействуя на мембрану регулятора 9, автоматически поддерживает необходимый зазор между регулирующим клапаном 6 и седлом 5, обеспечивая редуцирование газа до заданного значения давления.</p> <p>Проставка 27 является как соединительным элементом стабилизатора с пилотным механизмом, так и прижимом для сердечника 38, в котором установлено седло 39. Клапан 40, установленный в поршне 41, несет одновременно функцию клапана пилотного механизма и функцию сброса давления управляющего сигнала в выходной газопровод, а мембраны 42 уравнивают клапан 40, что улучшает характеристики зоны пропорциональности и зоны неравномерности регулирования.</p> <p>В варианте I, рисунок 5, мембрана 43 с тарелкой 44 связаны с поршнем 41 и разделяют объем, образованный крышками 45 и 46, на две полости (<i>В</i> и <i>Г</i>). В полость <i>В</i> поступает импульс от выходного давления регулятора, а полость <i>Г</i> связана с атмосферой.</p> <p>В варианте II, рисунок 6, верхняя мембрана 42 и крышка 47 образуют полость <i>Д</i>, в которую поступает импульс от выходного давления.</p> <p>Настройка пилотного механизма, рисунки 5 и 6, осуществляется винтом 48 через пружину 49 с опорной шайбой 50, которые установлены в стакане 51, закрытом пробкой 52. Настроенное давление поступает в полость <i>Е</i> и является управляющим.</p> <p>9.1.4 Механизм настройки ПЗК 3 (рисунок 7) состоит из корпусов 53 и 54, верхней крышки 55 и нижней 56. Крышки 55 и 56 с мембраной 57, тарелкой 58, штоком 59, роликом 60, регулировочными пружинами 61 и 62 образуют регулировочное устройство механизма настройки ПЗК. В зависимости от исполнения регулятора по величине выходного давления в механизме настройки ПЗК могут быть установлены тарелка 58 и кольцо 63 разных диаметров.</p> <p>При вращении рукоятки 25 по часовой стрелке рычаг 64, установленный на оси 23, отводит анкер 65, который входит в зацеп с осью 66 (ролик 60 связан с осью 66). В таком положении анкер 65 удерживает рычаг 64 совместно с осью 23 от проворачивания, т.е. ПЗК открыт.</p>				
Справ. №					
Подпись и дата					
Инв. № дубл.					
Взам. инв. №					
Подпись и дата	<p><i>Селин 20.03.18</i></p>				
Инв. № подл.	394				
Изм.	Лист	№ докум.	Подпись	Дата	Лист
12	Зам	11-11.9.54	<i>[Signature]</i>	02.18	17
11-11.9.2.00.00.000 ПС					

Перв. примен.

Справ. N

Подп. и дата

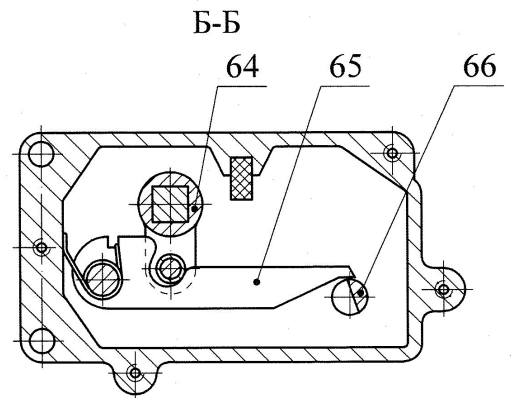
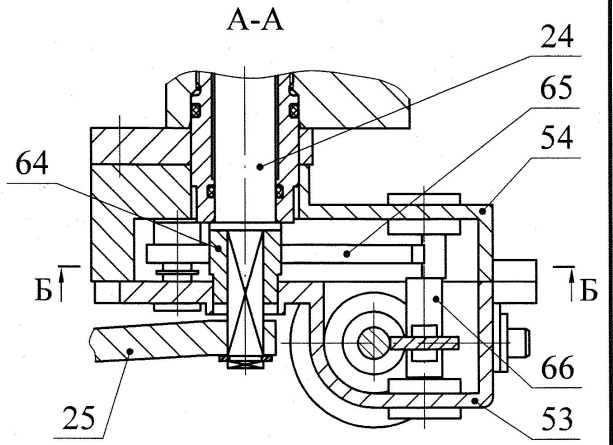
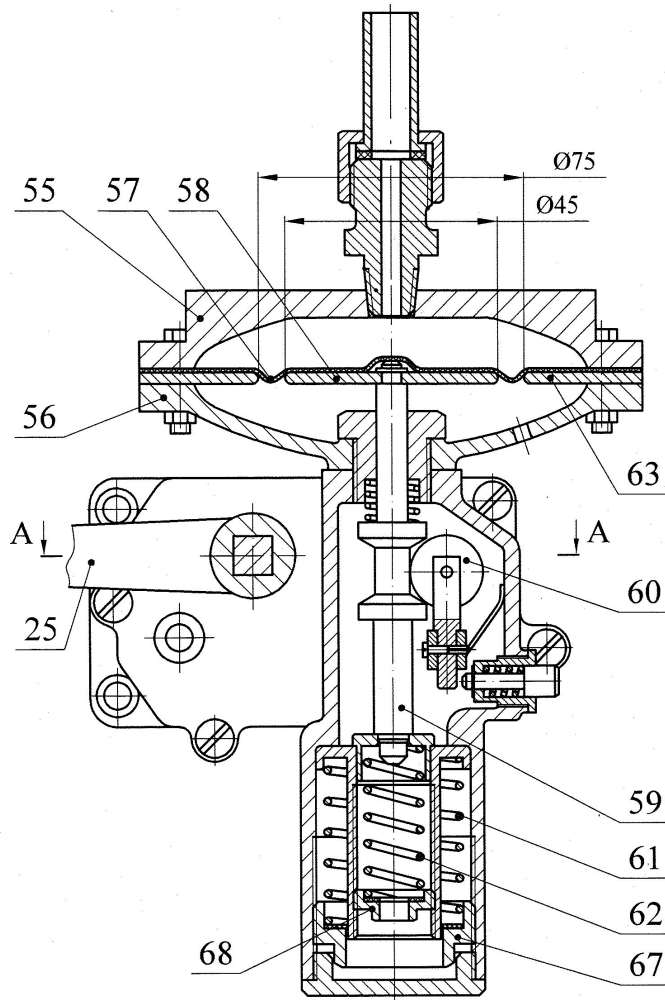
Инд. N дубл.

Взам. инв N

Подп. и дата

Инд. N подл.

КРОН-150-(0,05-0,1)  
КРОН-150-(0,1-0,3)  
КРОН-200-(0,05-0,1)  
КРОН-200-(0,1-0,3)



КРОН-150-(0,3-0,6)  
КРОН-200-(0,3-0,6)

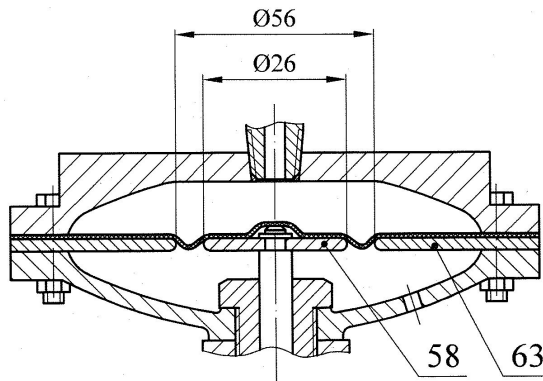


Рисунок 7

394

Изм.	Лист	N докум.	Подпись	Дата
12	3011	11-119.54	<i>[Signature]</i>	02.18

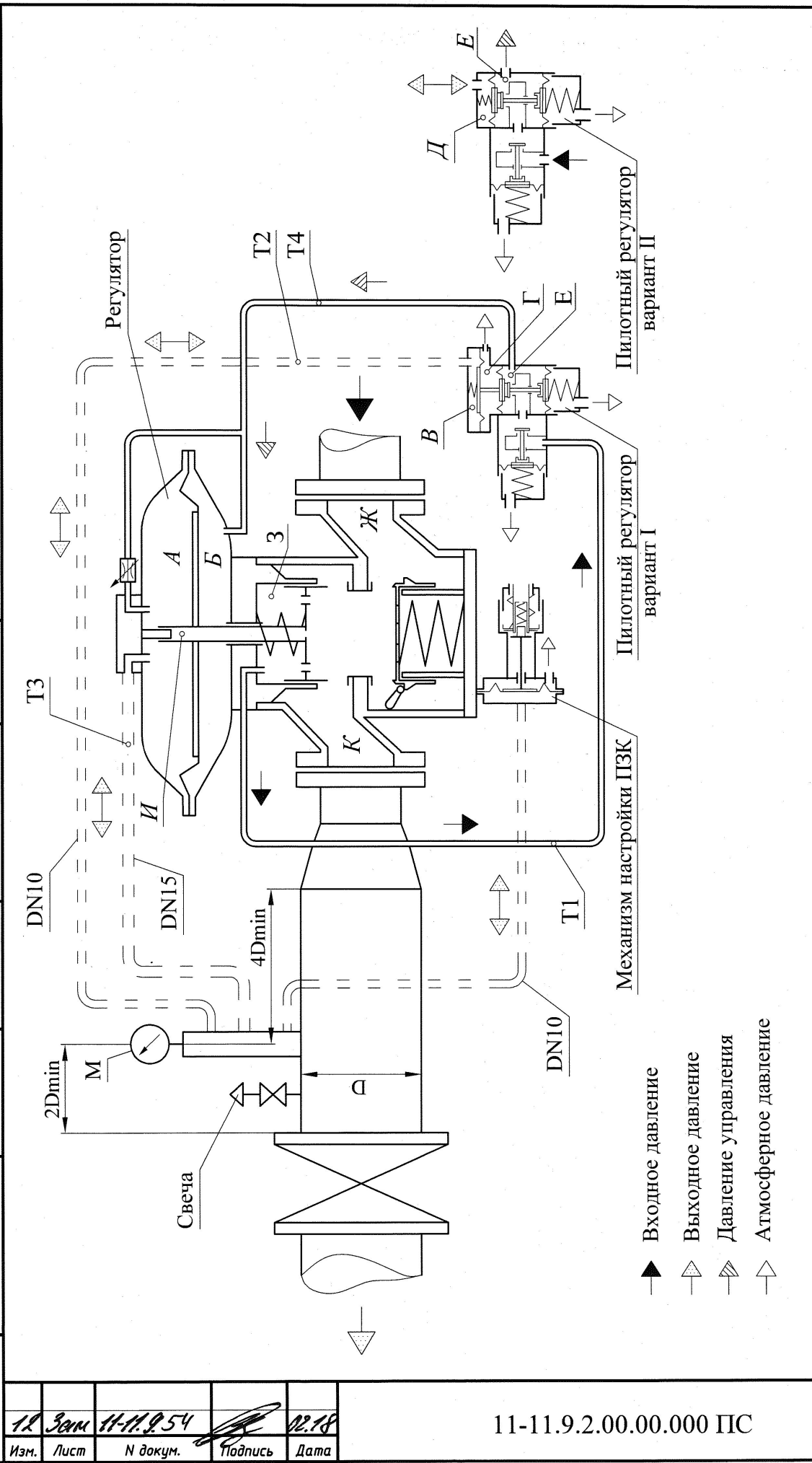
11-11.9.2.00.00.000 ПС

Лист

18

Перв. примен.	<p><b>9.2 Работа регулятора</b></p> <p>9.2.1 Работа регулирующего клапана и пилотного регулятора в комплексе</p> <p>Газ, в соответствии с рисунками 3, 4, 5, 6 и 8, из трубопровода входного давления попадает во входную полость Ж корпуса 4 регулятора. Через седло 5 проходит в рабочую зону клапана регулятора 6 (предохранительно запорный клапан 7 открыт) и через отверстия в клапане 6 поступает в полость 3, частично уравновешивая клапан, затем по каналу в штоке проходит в полость И, за счет чего клапан регулятора полностью уравновешивается, что делает регулятор нечувствительным к колебаниям входного давления. При этом происходит редуцирование газа в зазоре между седлом 5 и клапаном регулятора 6 и он поступает в выходную полость К корпуса 4.</p> <p>Одновременно с вышеизложенным из полости 3 газ поступает по трубке Т1 во входной канал стабилизатора пилотного регулятора, после редуцирования до заданного давления со стабилизатора он поступает в пилотный механизм. Полость В – вариант I (полость Д – вариант II), пилотного механизма, связана с выходным трубопроводом посредством импульсного трубопровода Т2 (импульс выходного давления), за счет чего автоматически поддерживается необходимое давление управления, которое создается посредством зазора между седлом 5 и клапаном регулятора 6.</p> <p>Если выходное давление регулятора становится меньше заданного, что может быть вызвано увеличением расхода газа, то усилия действующие на мембрану 43 со стороны полости В (на мембрану 42 со стороны полости Д для варианта II) и на мембрану 9 со стороны полости А ослабевают (полость А также связана с выходным трубопроводом посредством трубки Т3 (импульс выходного давления)). Вследствие этого в пилотном механизме под воздействием пружины 49, клапан 40 поднимается относительно седла 39, образуя необходимый зазор. Из пилотного регулятора давление управления по трубке Т4 поступает в мембранную полость Б регулятора и усилие, действующее на мембрану 9, со стороны этой полости, увеличивается, что влечет за собой открытие или увеличение зазора между клапаном регулятора 6 и седлом 5. Газ поступает в выходную полость К корпуса 4, вследствие чего, выходное давление регулятора увеличивается до заданного.</p> <p>Если выходное давление регулятора становится больше заданного, что может быть вызвано уменьшением или прекращением расхода газа, то усилия действующие на мембрану 43 со стороны полости В (на мембрану 42 со стороны полости Д для варианта II) и на мембрану 9 со стороны полости А увеличиваются, вследствие чего, в пилотном механизме клапан 40 прикрывается, уменьшая зазор относительно седла 39, или полностью закрывается, с последующим сбросом управляющего давления из полости Б регулятора в полость В (в полость Д для варианта II) пилотного механизма и далее по трубкам в выходной трубопровод. Так как давление в полости А увеличилось, а в полости Б уменьшилось, то под действием пружины 11 клапан регулятора 6 двигаясь к седлу 5 уменьшает зазор редуцирования или полностью закрывается, и выходное давление регулятора снижается до заданного.</p>				
	Справ. №				
Подпись и дата	Инд. № дубл.	Взам. инв. №	Подпись и дата		
<i>Р</i> 20.03.18					
Инд. № подл.	394				
Изм.	Лист	№ докум.	Подпись	Дата	11-11.9.2.00.00.000 ПС
12	Зам	11-11.9.54	<i>[Подпись]</i>	02.18	
					Лист
					19

Инв.№ подл. 394	Подп. и дата <i>Сев</i> 20.03.18	Взам. инв. №	Инв.№ дубл.	Подп. и дата	Справ. №	Перв. примен.
--------------------	-------------------------------------	--------------	-------------	--------------	----------	---------------



Импульсные трубопроводы указанные пунктирными линиями - монтажные

Рисунок 8

Изм.	Лист	№ докум.	Подпись	Дата
		11-11.9.54	<i>[Signature]</i>	12.18

11-11.9.2.00.00.000 ПС

Перв. примен.	<p>9.2.2 Работа ПЗК и механизма настройки ПЗК</p> <p>Предохранительно запорный клапан (ПЗК) 7 (рисунки 3 и 4) является клапаном поршневого типа. Данная конструкция позволяет взводить клапан при любом входном давлении. Рукоятка взвода клапана 25 (рисунки 1 и 2) предназначена для открытия ПЗК путем поворота в соответствии с указателем (по часовой стрелке) (9.4).</p> <p>Наладка механизма настройки ПЗК (рисунок 7):</p> <p>а) сжать до упора пружину настройки верхнего предела 61 при помощи регулировочного винта 67 и полностью ослабить пружину настройки нижнего предела 62, вывернув регулировочный винт 68;</p> <p>б) отсоединить импульсную трубку ПЗК;</p> <p>в) при помощи насоса или другой соответствующей системы подать через входной штуцер давление, равное рабочему (выходному) давлению регулятора;</p> <p>г) взвести механизм привода и снизить давление до величины срабатывания при минимальном давлении (нижний предел срабатывания);</p> <p>д) закручивая регулировочный винт 68, сжимать пружину 62 до срабатывания механизма настройки ПЗК;</p> <p>е) повторить действия, описанные в пунктах «в» и «г», и довести настройку механизма до конца;</p> <p>ж) установить снова давление равное рабочему (выходному) давлению;</p> <p>з) взвести механизм привода и повысить давление до величины срабатывания при максимальном давлении (верхний предел срабатывания);</p> <p>и) выкручивая регулировочный винт 67, ослаблять пружину 61 до срабатывания механизма ПЗК;</p> <p>к) повторить действия, описанные в пунктах «в» и «з», и довести настройку механизма до конца;</p> <p>Чтобы механизм не срабатывал при понижении давления, достаточно удалить пружину 62, а при повышении давления – достаточно сжать до конца пружину 61.</p>				
Справ. №					
Подпись и дата					
Инв. № дубл.					
Взам. инв. №					
Подпись и дата	<p><i>С.В.И.</i> 20.03.18</p>				
Инв. № подл.	394				
Изм.	Лист	№ докум.	Подпись	Дата	Лист
12	Зам	11-11.9.54	<i>[Signature]</i>	02.18	21
11-11.9.2.00.00.000 ПС					

# 10 ИСПОЛЬЗОВАНИЕ ПО НАЗНАЧЕНИЮ

## 10.1 Эксплуатационные ограничения

10.1.1 Монтаж, обслуживание и эксплуатация регулятора должны производиться согласно требованиям настоящего паспорта, СН 4.03.01-2019, СП 1.03.02-2020, СТБ 2039-2010 и «Правил по обеспечению промышленной безопасности в области газоснабжения Республики Беларусь».

10.1.2 К монтажу, обслуживанию и эксплуатации регулятора допускается персонал прошедший специальное обучение, ознакомленный с настоящим паспортом и «Правилами по обеспечению промышленной безопасности в области газоснабжения Республики Беларусь», прошедший инструктаж по технике безопасности.

10.1.3 Регулятор устанавливать только на газопроводах с давлением, указанным в технической характеристике, в соответствии с проектом.

10.1.4 На корпусе регулятора имеется маркировка номинального давления PN 12 и номинального диаметра: 150 для КРОН-150 и 200 для КРОН-200.

## 10.2 Меры безопасности при использовании изделия

10.2.1 Персонал должен быть снаряжен необходимыми индивидуальными средствами защиты.

10.2.2 Запрещается:

- устанавливать регулятор при наличии на нем повреждений;
- производить подтяжку резьбовых соединений, в том числе фланцевых, при наличии давления;
- эксплуатировать регулятор при наличии утечки;
- эксплуатировать регулятор с механическими повреждениями.

## 10.3 Рекомендации по установке:

- устанавливать регулятор в помещении или шкафу, защищенном от воздействия атмосферных явлений;
- убедиться в том, что трубопровод перед регулятором хорошо продут и не содержит остаточных загрязнений;
- участок трубопровода от фильтра до регулятора должен быть хорошо очищен и не должен содержать остаточных загрязнений, таких как сварочная окалина, песок, остатки краски, вода и т.п.;
- убедиться в том, что характеристики регулятора соответствуют требуемым параметрам;
- убедиться в том, что регулятор будет установлен по направлению потока газа, указанному на нем стрелкой;
- установить регулятор в соответствии с рисунком 8, что будет наиболее оптимально для его работы (импульсные трубки допускается устанавливать как на импульсную колонку, так и на трубопровод непосредственно; к пилотному регулятору и механизму настройки ПЗК подводятся импульсные трубопроводы DN10, к основ-

Перв. примен.

Справ. №

Подпись и дата

Инв. № дубл.

Взам. инв. №

Подпись и дата

Инв. № подл.

11.10.2016

17	Зем	11-11.9.206		
Изм.	Лист	№ докум.	Подпись	Дата

11-11.9.2.00.00.000 ПС

Лист

22

ному импульсу регулятора – DN15). В случае отклонения от предложенной схемы установки стабильная работа регулятора не гарантируется;

- при разводке импульсных трубопроводов к пилотному регулятору и механизму настройки ПЗК предусмотреть свободный доступ к данным узлам для проведения их настройки;

- регулятор устанавливается только на горизонтальном участке газопровода.

#### 10.4 Требования к монтажу

10.4.1 Монтаж регулятора на газопроводе должен осуществляться специализированной монтажной организацией.

10.4.2 Установить регулятор на трубопровод обеспечив:

- допуск параллельности уплотнительных поверхностей фланцев трубопровода 0,2 мм;

- допуск соосности ответных фланцев 0,5 мм.

10.4.3 Регулятор устанавливать так, чтобы направление потока газа совпадало с направлением стрелки, промаркированной на корпусе регулятора.

10.4.4 При монтаже регулятора провести осмотр уплотнительных поверхностей фланцев. На них не должно быть забоин, раковин и заусенцев, инородных предметов, а также других дефектов поверхности.

10.4.5 Корпус регулятора не должен испытывать нагрузок от трубопроводов (при изгибе, сжатии, растяжении, кручении, перекосах, вибрации, неравномерности затяжки крепежа и т.д.).

10.4.6 Затяжка болтов (шпилек) на фланцевых соединениях должна быть равномерной по всему периметру. Затяжку производить крест на крест в несколько этапов. Под гайки должны быть установлены плоские шайбы.

10.4.7 Запрещается устранять перекосы фланцев трубопровода за счет натяга фланцев регулятора. Максимально допустимое осевое растяжение 0,3 мм.

10.4.8 Фланцевые соединения должны быть выполнены без натяга трубопроводов.

10.4.9 При разборке фланцевого соединения крепеж следует освобождать равномерно в последовательности, обратной последовательности затяжки.

10.4.10 При выполнении монтажных работ, для затяжки крепежа фланцевого соединения регулятора, должны применяться гаечные ключи с нормальной длиной рукоятки по ГОСТ 2838-80, ГОСТ 2839-80. Применение различных рычагов в целях удлинения плеча при затяжке крепежа фланцевого соединения ключами не допускается.

#### 10.5 Начало работы:

- установить манометр (входит в комплект поставки) в быстросъемную муфту на пилоте регулятора (рисунок 5). Манометр необходим для настройки регулятора. При работе регулятора манометр допускается снимать, при этом быстросъемное со-

Перв. примен.

Справ. №

Подпись и дата

Инв. № дубл.

Взам. инв. №

Подпись и дата

Инв. № подл.

23.12.19

394

15	Зим	11.11.196		11.19
Изм.	Лист	№ докум.	Подпись	Дата

11-11.9.2.00.00.000 ПС

Лист

23

единение перекрывает выход газа (манометр применяется в качестве индикатора, не является средством измерения и периодической поверке не подлежит);

- перед пуском газа убедиться, что регулировочные винты пилотного регулятора выкручены;

- при необходимости заменить пружины пилотного регулятора и механизма настройки ПЗК (см. таблицу 3а и раздел 3 «Комплектность» п.3.2);

- проверить степень открытия дросселя 20 – три оборота от положения «заперто»;

- запорные устройства перед регулятором и за регулятором закрыты;

- рукоятка открытия ПЗК находится в положении «закрыто»;

- открыть запорные устройства (при их наличии) на импульсных трубопроводах;

- медленно открыть запорное устройство перед регулятором;

- слегка повернув рукоятку 25 по часовой стрелке, приоткрыть предохранительно запорный клапан 7, после полного перепускания давления в рабочую зону клапана регулятора 6 (свидетельством о полном перепускании давления будет более легкое вращение рукоятки 25), повернуть рукоятку 25 дальше до ее фиксации (настройка механизма ПЗК 9.2.2), что соответствует полному открытию ПЗК.

- открыть кран сбросного трубопровода («свечу») на участке выходного газопровода от регулятора до запорного устройства;

- с помощью пилотного регулятора произвести настройку регулятора на необходимое выходное давление (контроль по манометру М (рисунок 8)), предварительно установив рекомендуемое давление после стабилизатора выше настраиваемого на 0,02-0,03 МПа (контроль по манометру 37 (рисунок 5));

- медленно до 1/3 приоткрыть запорное устройство после регулятора;

- закрыть кран сбросного трубопровода («свечу») на участке выходного газопровода от регулятора до запорного устройства;

- подождать пока давление на выходе регулятора стабилизируется (до стабилизации давления на выходном манометре) и плавно открыть запорное устройство за регулятором до конца (если давление в выходном трубопроводе значительно ниже установочного значения, полное открытие этого запорного устройства следует замедлить до тех пор, пока выходной трубопровод не заполнится газом);

- при необходимости произвести подстройку пилотного регулятора (стабилизатора давления) и перепускного дросселя.

**Примечание** – В начале открытия ПЗК возможен щелчок (металлический удар в верхней части регулятора), что не говорит о неисправности или выходе из строя регулятора (поршень 15 поднялся под действием входного давления и ударил в крышку 18).

Перв. примен.

Справ. №

Подпись и дата

Инв. № дубл.

Взам. инв. №

Подпись и дата

Инв. № подл.

23.12.19

394

15	Земл	11-11.9.196		11.19
Изм.	Лист	№ докум.	Подпись	Дата

11-11.9.2.00.00.000 ПС

Лист

24



## 11 ТЕХНИЧЕСКОЕ ОБСЛУЖИВАНИЕ И ТЕКУЩИЙ РЕМОНТ

11.1 В процессе эксплуатации необходимо производить осмотр технического состояния, техническое обслуживание, текущий ремонт регулятора, проверку пределов срабатывания ПЗК.

11.1.1 Осмотр технического состояния проводить в сроки, установленные эксплуатирующей организацией. При осмотре технического состояния необходимо проводить:

- наружный осмотр регулятора;
- проверку на герметичность соединения деталей регулятора;
- проверку на герметичность по стыкам присоединения к газопроводу, а также соединения импульсных трубопроводов, утечки газа не допускаются.

### 11.2 Техническое обслуживание

11.2.1 Техническое обслуживание проводить в соответствии со сроками, указанными в нормативных документах, действующих на территории региона эксплуатации, но не реже одного раза в 6 месяцев.

При техническом обслуживании необходимо проводить:

- визуальный осмотр регулятора на предмет отсутствия механических повреждений;
- работы, указанные в 11.1.1;
- проверку герметичности перекрытия ПЗК;
- проверку настройки срабатывания ПЗК;
- проверку параметра зоны пропорциональности;
- проверку герметичности соединения деталей при помощи индикатора загазованности;
- иные работы, предусмотренные нормативными документами, действующими на территории региона эксплуатации.

11.2.2 Манометр, установленный на пилотном регуляторе, применяется в качестве индикатора, не является средством измерения и периодической поверке не подлежит. При работе регулятора манометр допускается снимать, при этом быстроразъемное соединение перекрывает выход газа.

### 11.3 Текущий ремонт

11.3.1 Прежде чем приступить к ремонту оборудования необходимо убедиться в том, что внутри регулятора и механизма настройки ПЗК нет газа под избыточным давлением. Для этого необходимо перекрыть поток газа на выходе и на входе линии, на которой будут производиться ремонтные работы, после чего сбросить давление с данной линии «на свечу» (первоначально произвести сброс на участке за регулятором).

11.3.2 Текущий ремонт проводить в соответствии со сроками указанными в нормативных документах, действующих на территории региона эксплуатации. Обязательный текущий ремонт проводится:

- при возникновении нарушений в обеспечении рабочих параметров регулятора;

Перв. примен.

Справ. №

Подпись и дата

Инв. № дубл.

Взам. инв. №

Подпись и дата

Инв. № подл.

23.12.19

394

15	Зам.	11-11.9.196.		12.19
Изм.	Лист	№ докум.	Подпись	Дата

11-11.9.2.00.00.000 ПС

Лист

25

Перв. примен.

Справ. №

Подпись и дата

Инв. № дубл.

Взам. инв. №

Подпись и дата

Инв. № подл.

- при достижении 5 летнего срока с момента изготовления, независимо от срока эксплуатации (не относится к хранению п. 12.1.2);

- с периодичностью не более 5 лет.

Текущий ремонт включает в себя следующее:

- проведение работ, указанных в 11.2.1;

- разборку регулятора с очисткой его от коррозии и загрязнений;

- замену или ремонт изношенных деталей;

- замену резинотехнических изделий при обязательном текущем ремонте.

11.3.3 При замене, все резиновые кольца, соприкасающиеся с подвижными частями регулятора, смазать тонким слоем силиконовой смазки. Запрещается использование густых смазок типа «Солидол».

11.3.4 После ремонта, регулятор проверить на герметичность и настроить на заданные параметры.

11.3.5 При разборке регулятора, для снятия нижней направляющей 21 совместно с предохранительно запорным клапаном 7 и для обеспечения безопасной разборки, необходимо предварительно вывернуть пробку 67 (рисунок 9) и через отверстие в направляющей 21 ввернуть съемник 68 в клапан 7 на 2мм не довернув его до упора в направляющую (съемник поставляется в комплекте). При отворачивании болтов это позволит пружине 24 оттолкнуть направляющую 21 и образовать зазор между ней и корпусом 4, что облегчит процесс разборки. После отворачивания болтов медленно вытащить направляющую совместно с поршневым клапаном 7 удерживаемым съемником 68 (при отворачивании болтов придерживать направляющую). Направляющую совместно с клапаном положить на мягкую поверхность клапаном вниз, слегка надавить на направляющую, сжав пружину 24, и отвернуть съемник. Медленно снять направляющую с клапана.

Сборку производить в обратной последовательности. При сборке съемник ввернуть в клапан до упора. Перед установкой направляющей с клапаном в корпус регулятора необходимо принудительно поднять рычаг 25 (рисунки 1 и 2) (против часовой стрелки) до упора, отпустить рычаг можно только после полной установки.

#### 11.4 Возможные причины сбоя в работе

а) Из регулятора не выходит газ:

- закрыто запорное устройство перед регулятором;

- повреждена мембрана 10 регулятора;

- не взведен ПЗК;

- неправильная настройка пилотного регулятора.

б) Давление на выходе регулятора понижается:

- расход газа больше, чем может обеспечить регулятор;

- неправильное подсоединение импульсного трубопровода к выходному газопроводу (п.10.3);

- засорен фильтр перед регулятором;

- неправильная настройка пилотного регулятора (значение давления стабилизатора ниже необходимого);

- неправильно отрегулирован перепускной дроссель (открыт более необходимого) (п.10.5);

- засорены седла пилотного регулятора;

- повреждена мембрана 10 регулятора.

в) Давление на выходе возрастает:

- изношен (засорен) клапан регулятора 6 или седло 5;

- изношены седла или клапана пилотного регулятора;

- повреждена одна из мембран пилотного регулятора.

894

74	Зам.	11-11.9.21		01.19
Изм.	Лист	№ докум.	Подпись	Дата

11-11.9.2.00.00.000 ПС

Лист

26

Перв. примен.

Справ. N

Подп. и дата

Инв. N дубл.

Взам. инв N

Подп. и дата

Инв. N подл.

3094  
Савин 20.03.18

12	Зам	11-11.9.54		02.18
Изм.	Лист	N докум.	Подпись	Дата

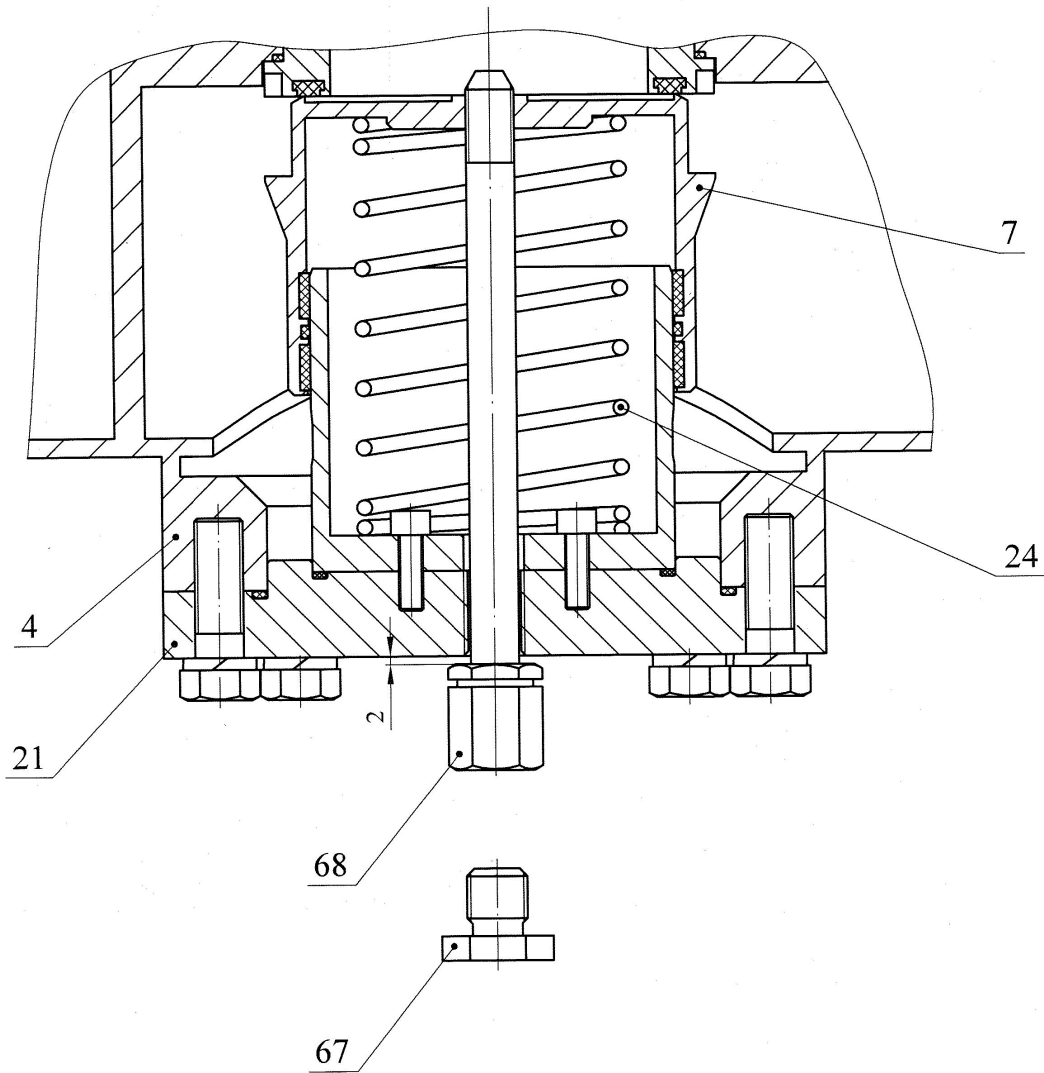



Рисунок 9

11-11.9.2.00.00.000 ПС

Лист

27

Перв. примен.	<p>г) Колебания выходного давления при постоянном значении расхода:</p> <ul style="list-style-type: none"> <li>- неправильное подсоединение импульсного трубопровода к выходному газопроводу;</li> <li>- значение давления стабилизатора выше необходимого;</li> <li>- неправильно отрегулирован перепускной дроссель.</li> </ul> <p>д) Клапан ПЗК не взводится:</p> <ul style="list-style-type: none"> <li>- не подсоединен или неправильно смонтирован на газопроводе импульсный трубопровод ПЗК (п.10.3);</li> <li>- параметры регулируемого давления приближаются к настроенному минимальному или максимальному значению срабатывания ПЗК;</li> <li>- неправильная настройка срабатывания минимального или максимального давления;</li> <li>- повреждена мембрана 57;</li> <li>- изношены (повреждены) анкер 65 или ось 66.</li> </ul> <p>е) После срабатывания ПЗК давление в выходном газопроводе не понижается или происходит его рост:</p> <ul style="list-style-type: none"> <li>- изношен (засорен) предохранительно запорный клапан 7 или седло 5.</li> </ul>				
	Справ. №				
Подпись и дата	Инд. № дубл.	Взам. инв. №	Подпись и дата	Инд. № подл.	
			<i>Савин 20.03.18</i>	394	
Изм.	Лист	№ докум.	Подпись	Дата	
12	3011	11-11.9.54		02.18	
11-11.9.2.00.00.000 ПС					Лист
					28

## 12 ХРАНЕНИЕ И ТРАНСПОРТИРОВАНИЕ

### 12.1 Хранение

12.1.1 Условия хранения регулятора в части воздействия климатических факторов внешней среды должны соответствовать группе 2 (С) ГОСТ 15150-69.

12.1.2 Срок хранения до 20 лет, при соблюдении периода переконсервации. Перед пуском в работу изделия, при хранении свыше 5 лет с момента изготовления, необходимо произвести замену резинотехнических изделий.

### 12.2 Транспортирование

12.2.1 Регулятор транспортируется любым видом транспорта, условия транспортирования должны обеспечивать сохранность изделия и защиту его от повреждений.

12.2.2 Условия транспортирования должны соответствовать группе 5 (ОЖ4) ГОСТ 15150-69.

## 13 СВЕДЕНИЯ О СЕРТИФИКАЦИИ

Сведения о сертификации приведены в таблице 5.

Таблица 5

Документ	Кем выдан	Срок действия
Декларация о соответствии ЕАЭС № ВУ/112 11.01. ТР010 003 42752	РУП «БелГИМ»	до 16.09.2025г.

Перв. примен.

Справ. №

Подпись и дата

Инв. № дубл.

Взам. инв. №

Подпись и дата

Инв. № подл.

11.10.2020

394

17	Зам	11.11.9.2.006		10.2020
Изм.	Лист	№ докум.	Подпись	Дата

11-11.9.2.00.00.000 ПС

Лист

29

## 14 СВЕДЕНИЯ О РЕКЛАМАЦИЯХ

Потребитель предъявляет рекламации изготовителю в соответствии с действующими техническими нормативными правовыми актами.

Сведения о рекламациях заносятся в таблицу 6.

Таблица 6

Краткое содержание рекламации	Дата отправки	Меры, принятые по рекламации

Перв. примен.	
Справ. №	
Взам. инв. №	
Инв. № дубл.	
Подпись и дата	<i>Степанов</i> 20.03.18
Инв. № подл.	394

15 РЕМОНТ

Регулятор давления газа КРОН- - -, заводской номер \_\_\_\_\_  
(наименование изделия) (обозначение исполнения)

Ввод в эксплуатацию \_\_\_\_\_

Дата проведения ремонта \_\_\_\_\_

Причина поступления в ремонт \_\_\_\_\_

Сведения о произведенном ремонте \_\_\_\_\_

Личные подписи или оттиски личных клейм, ответственных за приемку:

МП \_\_\_\_\_

(подпись, инициалы, фамилия)

Регулятор давления газа КРОН- - -, заводской номер \_\_\_\_\_  
(наименование изделия) (обозначение исполнения)

Ввод в эксплуатацию \_\_\_\_\_

Дата проведения ремонта \_\_\_\_\_

Причина поступления в ремонт \_\_\_\_\_

Сведения о произведенном ремонте \_\_\_\_\_

Личные подписи или оттиски личных клейм, ответственных за приемку:

МП \_\_\_\_\_

(подпись, инициалы, фамилия)

Регулятор давления газа КРОН- - -, заводской номер \_\_\_\_\_  
(наименование изделия) (обозначение исполнения)

Ввод в эксплуатацию \_\_\_\_\_

Дата проведения ремонта \_\_\_\_\_

Причина поступления в ремонт \_\_\_\_\_

Сведения о произведенном ремонте \_\_\_\_\_

Личные подписи или оттиски личных клейм, ответственных за приемку:

МП \_\_\_\_\_

(подпись, инициалы, фамилия)

Перв. примен.	
Справ. №	
Подпись и дата	
Инв. № дубл.	
Взам. инв. №	
Подпись и дата	<i>СР 20.03.18</i>
Инв. № подл.	394

Изм.	Лист	№ докум.	Подпись	Дата
	11-11.9.54		<i>[Signature]</i>	02.18

11-11.9.2.00.00.000 ПС

## 16 СВЕДЕНИЯ ОБ УТИЛИЗАЦИИ

16.1 Регулятор является взрывобезопасным для вторичной переработки.


16.2 При разборке регулятор не требует специальных мер безопасности.


16.3 Регулятор не имеет опасных отходов от утилизации, и они не требуют специальных мест захоронения.

16.4 Лом и цветные металлы, подлежащие первичной обработке, хранить отдельно по видам металла на открытой площадке не более 10 суток.

16.5 Лом и цветные металлы транспортировать любым видом транспорта в соответствии с правилами, действующими на каждом виде транспорта на предприятия вторичной переработки.

Перв. примен.	
Справ. №	

Инв. № подл.		Подпись и дата		Инв. № дубл.		Взам. инв. №		Подпись и дата	
394		 20.03.18							

Изм.		Лист		№ докум.		Подпись		Дата		11-11.9.2.00.00.000 ПС	Лист	
	116		11-11.9.54					02.18			32	