

Государственное производственное объединение по топливу и газификации



«БЕЛТОПГАЗ»

Научно-производственное республиканское
унитарное предприятие «БЕЛГАЗТЕХНИКА»



ОКП РБ 26.51.53.130

Утвержден

14-19.2.02.000 РЭ-ЛУ

**СИГНАЛИЗАТОР ЗАГАЗОВАННОСТИ
МАЛОГАБАРИТНЫЙ БЫТОВОЙ УГАРНЫМ ГАЗОМ
СЗМБ-У**

**Руководство по эксплуатации
14-19.2.02.000 РЭ**

Инв. № подл.	Подп. и дата	Взам. инв. №	Инв. № дубл.	Подп. и дата
134	<i>[Signature]</i> 08.02.2021			

СОДЕРЖАНИЕ

	Лист
Введение	3
1 Описание и работа	3
2 Комплектность	6
3 Использование по назначению	6
4 Техническое обслуживание	7
5 Хранение, транспортирование	7
6 Ресурсы, сроки службы и хранения и гарантии изготовителя ...	8
7 Свидетельство о приемке	9

Изм.	Лист	№ документа	Подпись	Дата
134			<i>[Signature]</i>	12.19
			<i>[Signature]</i>	12.19
			<i>[Signature]</i>	02.20

14-19.2.02.000 РЭ								
Изм.	Лист	№ документа	Подпись	Дата		Лит.	Лист	Листов
			<i>[Signature]</i>	12.19	Сигнализатор загазованности малогабаритный бытовой угарным газом СЗМБ-У Руководство по эксплуатации	А1	2	10
			<i>[Signature]</i>	12.19		РУП		
			<i>[Signature]</i>	02.20		«Белгазтехника»		

Настоящее руководство по эксплуатации предназначено для обеспечения потребителей общими сведениями о назначении, принципе действия, устройстве, технических характеристиках и эксплуатации сигнализатора загазованности малогабаритного бытового угарным газом СЗМБ-У (далее - сигнализатор).

1 ОПИСАНИЕ И РАБОТА

1.1 Назначение изделия

1.1.1 Сигнализатор предназначен для работы в качестве автономного стационарного устройства непрерывного автоматического контроля массовой концентрации угарного газа (оксид углерода СО).

1.1.2 Областью применения сигнализаторов могут быть жилые, бытовые, общественные, административные, коммунально-бытовые помещения и здания, производственные гаражи и другие объекты, не имеющие взрывоопасных зон по «Правилам устройства электроустановок (ПУЭ)», оборудованные газогорелочными устройствами и (или) установленным отопительным газоиспользующим оборудованием, где возможно выделение угарного газа.

1.2 Технические характеристики

1.2.1 Сигнализатор не является средством измерения.

1.2.2 Сигнализатор должен эксплуатироваться при следующих климатических условиях:

- диапазон температуры от минус 10 °С до 35 °С;
- относительная влажность не более 98 % при 25 °С;
- атмосферное давление от 84,0 до 106,7 кПа.

Вид климатического исполнения сигнализатора УХЛ 5 по ГОСТ 15150-69.

1.2.3 Сигнализатор соответствует требованиям технического регламента Таможенного союза ТР ТС 020/2011 «Электромагнитная совместимость технических средств».

1.2.4 По прочности к механическим воздействиям сигнализатор соответствует исполнению L1 по ГОСТ 12997-84.

1.2.5 Корпус сигнализатора обеспечивает степень защиты IP20 по ГОСТ 14254-2015.

1.2.6 Способ подачи в сигнализатор контролируемой газовой среды – диффузионный.

1.2.7 Время прогрева прибора после подключения элементов питания не менее 5 мин.

1.2.8 Основные технические параметры сигнализатора приведены в таблице 1.

Инд. № подл.	Подп. и дата	Взам. инв. №	Инв. № дубл.	Подп. и дата
134	СЗМБ 08.01.2016			
Изм.	Лист	№ документа	Подпись	Дата
9	3011	14-19.2.274	АА	12.25
14-19.2.02.000 РЭ				Лист
				3

Таблица 1

№ п/п	Наименование параметра и единица измерения	Значение
1	Чувствительность, мг/м ³ : - нижний предупредительный порог - верхний тревожный порог	20 - 30 120 - 130
2	Время срабатывания сигнализации, с, не более	50
3	Уровень громкости звукового сигнала сигнализатора, дБ, не менее	80
4	Электропитание от 3 батарей типа ААА, В	3 - 5
5	Потребляемая мощность, Вт, не более	0,05
6	Габаритные размеры (диаметр-высота), мм, не более	Ø70 x 70
7	Масса, кг, не более	0,15

1.3 Устройство и работа

1.3.1 Внешний вид сигнализатора показан на рисунке 1.

1.3.2 Сигнализатор состоит из корпуса 1, крышки 2, основания 3.

В верхней части корпуса закреплена плата 4 с радиоэлементами и датчиком газа 5.

В нижней части корпуса закреплен батарейный отсек 6 с батареями 7.

На лицевой стороне корпуса сигнализатора расположены красный/желтый светодиод «ОПАСНО/ВНИМАНИЕ» 8 и кнопка «СБРОС» 9.

На основании имеется гнездо для крепления сигнализатора на стену, наклеена табличка с маркировочными данными.

На крышке и корпусе расположена пломба изготовителя.

1.3.3 Конструкция сигнализатора соответствует общим требованиям безопасности согласно ГОСТ 12.2.007.0-75.

По способу защиты человека от поражения электрическим током сигнализатор относится к III классу.

1.3.4 Сигнализатор в режиме автоматического контроля при отсутствии загазованности с периодичностью 1 раз в 10-30 сек кратковременно (менее 1 сек) включает желтый светодиод – сигнализирует о своей работоспособности.

1.3.5 Сигнализатор выдает извещение о тревоге (срабатывает) при появлении загазованности выше установленных уровней контроля.

При превышении нижнего предупредительного порога включается постоянно желтый светодиод и периодически через 1-2 сек включается звуковой сигнал.

При превышении верхнего тревожного порога включается постоянно красный светодиод и подается звуковой сигнал длительностью не менее 4 минут.

При снижении загазованности звуковая и световая сигнализация автоматически переключаются в обратном порядке.

1.3.6 Сигнализатор контролирует напряжение электропитания и в режиме автоматического контроля при отсутствии загазованности при разряде батарей до $(3,2 \pm 0,1)$ В с периодичностью 1 раз в 6-20 сек включается 3 раза

Интв. № подл.	Подп. и дата	Взам. инв. №	Интв. № дубл.	Подп. и дата
134	Смр 17.10.2005			

8	3 шт	14-19.2.191	АИ	10.25	14-19.2.02.000 РЭ	Лист 4
Изм.	Лист	№ документа	Подпись	Дата		

кратковременно (≈ 1 сек) желтый светодиод и выдает короткий (≈ 1 сек) звуковой сигнал – сигнализирует о необходимости замены батарей. При этом сигнализатор некоторое время сохраняет работоспособность.

1.3.7 Проверка работоспособности сигнализатора осуществляется по нажатию кнопки «СБРОС» - сигнализатор переходит в режим сброса и тестирования, через некоторое время загорается жёлтый светодиод 1÷20 сек, затем красный светодиод - до 1 сек и включается звуковой сигнализатор продолжительностью до 1 сек.

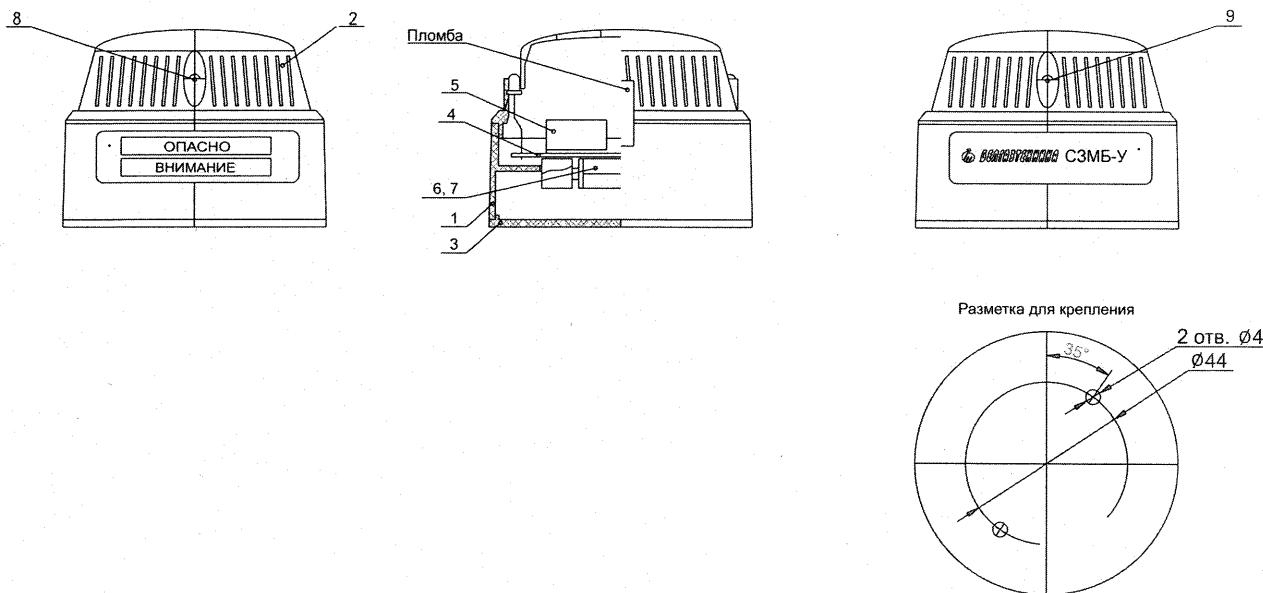


Рисунок 1 – Внешний вид СЗМБ-У

1.4 Маркировка и пломбирование

1.4.1 На основании сигнализатора прикреплена табличка, содержащая следующие маркировочные данные:

- товарный знак и наименование изготовителя «БЕЛГАЗТЕХНИКА»;
- условное обозначение сигнализатора «СЗМБ-У»;
- вид климатического исполнения «УХЛ 5»;
- обозначение технических условий «ТУ ВУ 100270876.203-2019»;
- заводской порядковый номер сигнализатора;
- дата изготовления;
- степень защиты «IP20»;
- диапазон рабочих температур « $-10^{\circ}\text{C} \leq t_a \leq +35^{\circ}\text{C}$ »;
- единый знак обращения продукции на рынке государств – членов Таможенного Союза «ЕАС»;
- надпись «Сделано в БЕЛАРУСИ»;
- штрих-код.

1.4.2 Для исключения несанкционированного доступа к электронной плате сигнализатор опломбирован пленочной пломбой.

Инв. № подл. 134	Подп. и дата Семь 08.01.2026	Взам. инв. №	Инв. № дубл.	Подп. и дата
9	3914	14-19.2.279	12.25	14-19.2.02.000 РЭ
Изм.	Лист	№ документа	Подпись	Дата
				Лист 5

2 КОМПЛЕКТНОСТЬ

2.1 Сигнализатор поставляется в комплектности согласно таблице 2.

Таблица 2

Наименование	Обозначение	Кол.
Сигнализатор СЗМБ-У	14-19.2.02.000	1
Руководство по эксплуатации	14-19.2.02.000 РЭ	1
Батарея	тип ААА	3
Упаковка	14-19.2.02.300	1

2.2 Сигнализатор не содержит драгоценных металлов.

3 ИСПОЛЬЗОВАНИЕ ПО НАЗНАЧЕНИЮ

3.1 Перед началом эксплуатации необходимо произвести внешний осмотр сигнализатора, убедиться в отсутствии видимых механических повреждений.

3.2 Если сигнализатор находился в условиях низкой температуры, необходимо перед вскрытием упаковки выдержать его при комнатной температуре не менее 4 часов.

3.3 При монтаже, проверке и эксплуатации сигнализатора необходимо выполнять меры безопасности в соответствии с ТКП 181-2009 и ТКП 427-2012.

3.4 Сигнализатор рекомендуется устанавливать на расстоянии 150 – 180 см над уровнем пола и не ближе 2 м от мест подачи приточного воздуха и открытых форточек.

3.5 Не допускается эксплуатация сигнализатора в помещениях с химически активной и электропроводной пылью.

3.6 ВНИМАНИЕ:

При срабатывании сигнализатора по нижнему предупредительному порогу рекомендуется проверить исправность вентиляции и проветрить помещение.

При срабатывании сигнализатора по верхнему тревожному порогу необходимо вручную немедленно перекрыть кран на подводящем газопроводе и все краны на газовом оборудовании, удалить из загазованного помещения людей и домашних животных, проветрить загазованное помещение, вызвать специалистов организации технического обслуживания (аварийную службу газового хозяйства) для устранения причин загазованности.

Изм.	Лист	№ документа	Подпись	Дата
134				
Инд. № подл.	Подп. и дата	Взам. инв. №	Инв. № дубл.	Подп. и дата
	10.02.10			

4 ТЕХНИЧЕСКОЕ ОБСЛУЖИВАНИЕ

4.1 Техническое обслуживание проводится для поддержания сигнализатора в постоянной готовности к работе с обеспечением требуемых параметров и характеристик.

4.2 Во время эксплуатации сигнализатор должен подвергаться периодическому профилактическому осмотру и проверке. Периодичность профилактического осмотра и проверки устанавливается в зависимости от производственных условий, но не реже одного раза в шесть месяцев.

4.3 При проведении профилактического осмотра необходимо:

- проверить сигнализатор на отсутствие механических повреждений;
- очистить внешнюю поверхность сигнализатора от пыли и грязи;
- используя пылесос, продуть сигнализатор воздухом от пыли.

4.4 Проверить работоспособность сигнализатора нажатием кнопки «СБРОС» - через некоторое время последовательно кратковременно (менее 8 сек) включаются желтый, затем красный светодиоды и звучит короткий (менее 2 сек) звуковой сигнал, после чего сигнализатор переходит в режим автоматического контроля.

При обнаружении неисправности сигнализатор должен быть направлен в ремонт.

4.5 Проверить работоспособность сигнализатора путем подачи на него газовой смеси «оксид углерода-воздух» массовой концентрации 25,0 мг/м³.

При отсутствии звуковой и световой сигнализации сигнализатор должен быть направлен в ремонт.

5 ХРАНЕНИЕ, ТРАНСПОРТИРОВАНИЕ

5.1 Упакованные сигнализаторы должны храниться в складских помещениях в условиях хранения 1 (Л) по ГОСТ 15150-69 (при температуре от 5 °С до 40 °С, относительной влажности 80 % при температуре 25 °С и отсутствии агрессивных и ароматических паров, газов).

5.2 Транспортирование сигнализаторов в упаковке возможно автомобильным и железнодорожным транспортом.

Транспортирование должно производиться при температуре от минус 20 °С до 50 °С, относительной влажности 98 % при температуре 25 °С и отсутствии агрессивных и ароматических паров, газов.

Инд. № подл.	134
Подп. и дата	Савиц 14.10.2005
Взам. инв. №	
Инв. № дубл.	
Подп. и дата	

Изм.	Лист	№ документа	Подпись	Дата	14-19.2.02.000 РЭ	Лист 7
8	3011	14-19.2.191	ИИ	10.25		

6 РЕСУРСЫ, СРОКИ СЛУЖБЫ И ХРАНЕНИЯ И ГАРАНТИИ ИЗГОТОВИТЕЛЯ

6.1 Средняя наработка сигнализатора на отказ не менее 10000 часов.
Средний срок службы не менее 8 лет.

6.2 Гарантийный срок эксплуатации сигнализатора - 12 месяцев со дня продажи, но не более 18 месяцев с момента изготовления, при условии соблюдения потребителем правил транспортирования, хранения и эксплуатации.

Гарантийный срок хранения сигнализатора не более 6 месяцев с момента изготовления.

6.3 В течение гарантийного срока изготовитель обязан безвозмездно производить ремонт сигнализатора при обнаружении отказа в работе.



6.4 Гарантийный срок эксплуатации продлевается на время нахождения сигнализатора в гарантийном ремонте.

6.5 При поступлении в гарантийный ремонт сигнализатор должен комплектоваться паспортом.

В гарантийный ремонт не принимаются сигнализаторы, имеющие механические повреждения корпуса, нарушение пломбировки.

6.6 Сведения о сертификации сигнализатора приведены в таблице 3.

Таблица 3

Документ	Qr-код
Декларация о соответствии ЕАЭС № ВУ/112 11.01. ТР020 002.03 05478 Выдана органом по сертификации бытовой и промышленной продукции БелГИСС Срок действия с 11.02.2025 по 05.02.2030	
Декларация о соответствии ЕАЭС № ВУ/112 11.01. ТР037 002.03 07353 Выдана органом по сертификации бытовой и промышленной продукции БелГИСС Срок действия с 09.12.2025 по 04.12.2030	

Реквизиты изготовителя

Адрес: 220015 г. Минск, ул. Гурского, 30, РУП "Белгазтехника"
 Телефоны: тел.-факс (017) 375-67-84; (017) 377-63-68 отдел маркетинга;
 тел.- факс (017) 358-96-23 - приемная;
 (017) 392-05-17 - отдел технического контроля
 Интернет: www.belgastehnika.by
 Электрон-
 ная почта: marketing@belgastehnika.by

Изм.	Лист	№ документа	Подпись	Дата
134	9	30114-192.279	АА	12.23

7 СВИДЕТЕЛЬСТВО О ПРИЕМКЕ

Сигнализатор загазованности малогабаритный бытовой угарным газом СЗМБ-У 14-19.2.02.000 заводской номер _____, дата изготовления _____, изготовлен и принят в соответствии с обязательными требованиями государственных стандартов, технических условий ТУ РБ 100270876.203-2019, действующей технической документацией и признан годным для эксплуатации.

ОТК

МП _____
 личная подпись расшифровка подписи

Место для
этикетки
штрих-кода

Инв. № подл.	Подп. и дата	Взам. инв. №	Инв. № дубл.	Подп. и дата
134	10.02.20			

Изм.	Лист	№ документа	Подпись	Дата	14-19.2.02.000 РЭ
------	------	-------------	---------	------	-------------------