

Государственное производственное объединение по топливу и газификации

«БЕЛТОПГАЗ»



Научно-производственное республиканское
унитарное предприятие «БЕЛГАЗТЕХНИКА»



ОКП РБ 25.99.29.500

Утвержден
11-17.11.000 ПС-ЛУ

Комплект монтажный датчика

МКД-2

Паспорт

11-17.11.000 ПС

Инд. № подл.	Подп. и дата	Взам. инв. №	Индв. № дубл.	Подп. и дата
445	<i>[Signature]</i> 19.05.2008			

1 НАЗНАЧЕНИЕ ИЗДЕЛИЯ

1.1 Комплект монтажный датчика предохранительно-запорного клапана МКД-2 (далее МКД-2) предназначен для установки извещателя охранного магнитоконтактного ИО 102-4 (типа «геркон») на механизм настройки ПЗК клапана ПЗКП-32 и регуляторов давления газа РГП-50 и РГП-32К.

С помощью МКД-2, посредством извещателя охранного ИО 102-4, снимаются показания положения «открыто-закрыто» предохранительно-запорного клапана.

Область применения - вне взрывоопасных зон и во взрывоопасных зонах классов В-1, В-1а, В-1б и наружных установках класса В-1г согласно гл. 7.3 ПУЭ (зонах 1 и 2 по ГОСТ 31610.11-2014 (IEC 60079-11:2011)).

1.2 МКД-2 соответствует требованиям технического регламента Таможенного союза ТР ТС 012/2011 «О безопасности оборудования для работы во взрывоопасных средах»

1.3 МКД-2 эксплуатируется совместно с клапаном ПЗКП-32 и регуляторами давления газа РГП-50 и РГП-32К.

1.4 По устойчивости к климатическим воздействиям МКД-2 соответствует исполнению УЗ согласно ГОСТ 15150-69 с диапазоном температуры от минус 50 до плюс 50 °С.

1.5 По устойчивости к механическим воздействиям МКД-2 имеет исполнение N1 по ГОСТ 12997-84.

1.6 Степень защиты корпуса извещателя охранного ИО 102-4 по ГОСТ 14254-2015 не ниже IP30. Исполнительный элемент (геркон) установлен в герметичной стеклянной колбе.

1.7 По способу защиты человека от поражения электрическим током МКД-2 соответствует III классу электротехнических изделий по ГОСТ 12.2.007.0-75.

1.8 Пример условного обозначения комплекта монтажного при заказе: «Комплект монтажный датчика МКД-2 ТУ ВУ 100270876.212-2023».

Инд. № подл.	Подп. и дата	Взам. инв. №	Инд. № дубл.	Подп. и дата
2025	<i>Смирнов</i> 13.05.2023			

Изм.	Лист	№ документа	Подпись	Дата	11-17.11.000 ПС	Лист
						3

2 ТЕХНИЧЕСКИЕ ХАРАКТЕРИСТИКИ

2.1 МКД-2 соответствует требованиям комплекта конструкторской документации 11-17.11.000, ТУ ВУ 100270876.212-2023.

2.2 Основные технические данные приведены в таблице 1.

Таблица 1

Наименование параметра	Значение параметра
1 Габаритные размеры без учета магнита, мм, не более:	
-длина	62
-ширина	30
-высота	15
2 Масса полного комплекта, г, не более:	70

2.3 При открытом ПЗК контакты извещателя охранного ИО 102-4 замкнуты, при закрытии - разомкнуты.

2.4 МКД-2 имеет уровень защиты «Взрывобезопасный» для взрывозащищенного оборудования группы II, подгруппы А, температурного класса Т6 (85 °С) по ГОСТ 31610.0-2019 (IEC 60079-0:2017), обеспечиваемый видом взрывозащиты «Искробезопасная электрическая цепь «ib» по ГОСТ 31610.11-2014 (IEC 60079-11:2011).

Маркировка взрывозащиты МКД-2 «1 Ex ib IIA T6 Gb».

Искробезопасные параметры МКД-2: $U_i=30$ В, $I_i=100$ мА, $L_i=10$ мкГн, $C_i=100$ пФ, $P_i=3$ Вт.

2.5 Показатели надежности МКД-2:

- а) средняя наработка на отказ, не менее 100000 часов;
- б) средний срок службы, не менее 10 лет;
- в) критерий предельного состояния: нарушение цельности деталей, необратимые нарушения деталей, вызванные разрушением металла.

2.6 Содержание драгоценных металлов в соответствии с паспортными данными на извещатель охранный ИО 102-4.

2.7 Содержание цветных металлов:

алюминий – 31,7 г в кронштейне.

Инд. № подл. 0225	Подп. и дата СММБ 13.05.2023	Взам. инв. №	Инв. № дубл.	Подп. и дата
----------------------	---------------------------------	--------------	--------------	--------------

Изм.	Лист	№ документа	Подпись	Дата	11-17.11.000 ПС	Лист
						4

3 КОМПЛЕКТНОСТЬ

Комплектность соответствует таблице 2.

Таблица 2

Обозначение	Наименование	Количество, шт.
11-17.11.001	Кронштейн	1
ИО 102-4	Извещатель охранный	1
К20x8x5 НЖБ-1200	Магнит	1
В.М3-6gx6.56.016	Винт ГОСТ 17473-80	1
В.М6-6gx20.56.016	Винт ГОСТ 17473-80	2
В.М5-6gx12.56.016	Винт ГОСТ 17475-80	1
6.05.016	Шайба ГОСТ 11371-78	2
11-17.11.002	Табличка фирменная	1
11-17.11.000ПС	Паспорт	1
	Упаковка	1

4 УКАЗАНИЯ МЕР БЕЗОПАСНОСТИ

4.1 К эксплуатации и техническому обслуживанию МКД-2 допускается специально обученный персонал, ознакомившийся с настоящим паспортом и прошедший проверку знаний по «Правилам по обеспечению промышленной безопасности в области газоснабжения Республики Беларусь».

4.2 Взрывозащита МКД-2 обеспечивается их обязательным включением только в искробезопасные цепи через барьеры искрозащиты с видом взрывозащиты «Искробезопасная электрическая цепь «ib» с параметрами $U_0 \leq 30$ В, $I_0 \leq 100$ мА, $P_i \leq 3$ Вт, $L_i \geq 10$ мкГн, $C_i \geq 100$ пФ.

4.3 Запрещается:

- допускать применение МКД-2 во взрывоопасных зонах без маркировки по взрывозащите;
- допускать к применению МКД-2, у которого имеются повреждения корпуса.

4.4 Работы по монтажу МКД-2 должны производиться при отключенном напряжении.

4.5 При техническом обслуживании МКД-2 протирать только влажной тканью для предотвращения образования зарядов статического электричества.

4.6 МКД-2 относится в соответствии с ГОСТ 12.2.007.0-75 к изделиям III класса защиты от поражения электрическим током.

Требования к заземлению не предъявляются.

Инв. № подл.	Подп. и дата
225	<i>[Подпись]</i> 12.05.2023
Взам. инв. №	Инв. № дубл.

Изм.	Лист	№ документа	Подпись	Дата	11-17.11.000 ПС	Лист
						5

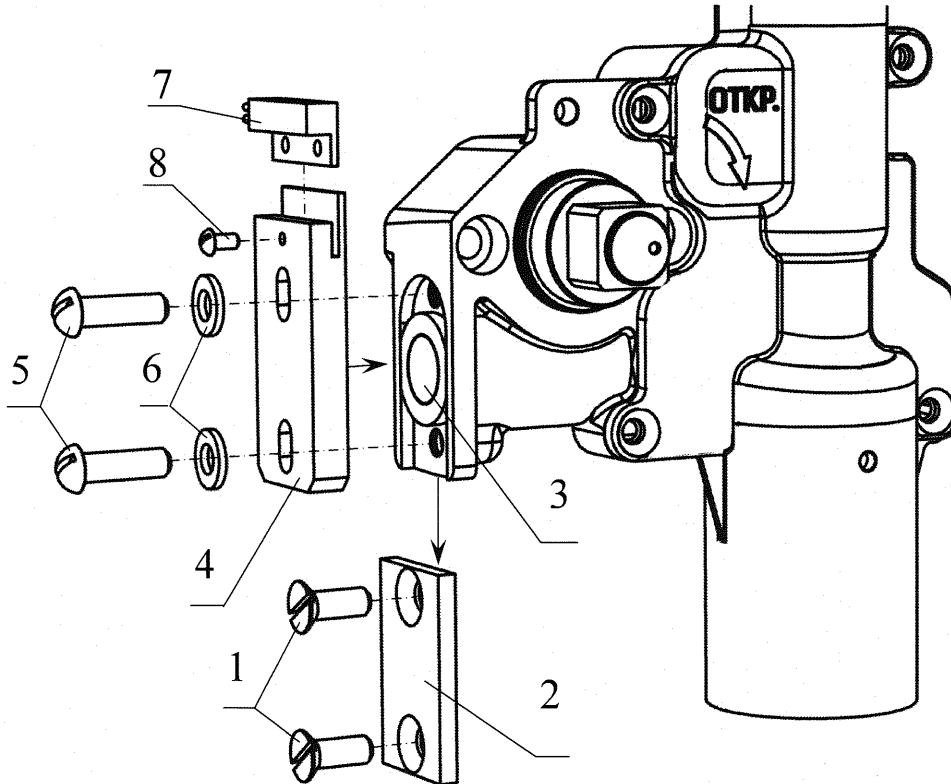
5 МОНТАЖ КОМПЛЕКТА

5.1 Смонтировать кронштейн под извещатель в соответствии с рисунком 1.

5.1.1 Вывернуть винты поз.1 и снять прижим поз.2. При выворачивании винтов и снятии прижима, придержать втулку поз.3 от выталкивания пружиной.

5.1.2 Установить кронштейн поз.4, закрепив его на корпусе механизма настройки ПЗК, посредством винтов поз.5 и шайб поз.6.

5.1.3 Установить извещатель ИО 102-4 поз.7, закрепив винтом поз.8.



- 1 – винт В.М6х16.56.01; 2 – прижим 11-12.1.02.00.013;
 3 – втулка 11-12-1.02.012; 4 – кронштейн 11-17.11.001;
 5 – винт В.М6-6gx20.56.016; 6 – шайба 6.05.016;
 7 – извещатель ИО 102-4; 8 – винт В.М3-6gx6.56.016.

Рисунок 1

5.2 Смонтировать магнит

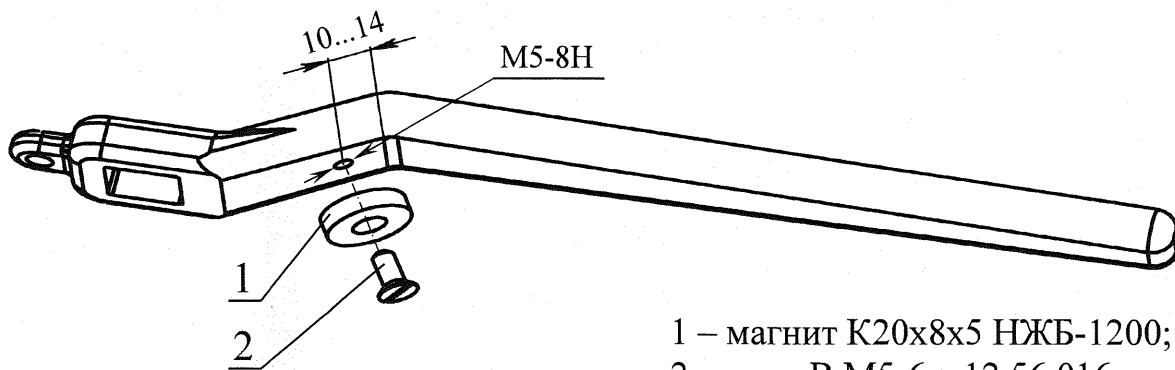
5.2.1 С механизма настройки ПЗК снять ручку открытия ПЗК, предварительно сняв стопорное кольцо.

5.2.2 Просверлить сквозное отверстие под нарезание резьбы М5-8Н, нарезать резьбу М5-8Н (расположение отверстия по центру ручки в соответствии с рисунком 2).

5.2.3 Смонтировать магнит на внутренней стороне ручки открытия ПЗК в соответствии с рисунком 2.

5.2.4 Установить ручку на механизм настройки ПЗК.

Ив. № подл.	Подп. и дата	Ив. № дубл.	Подп. и дата
225	13.05.2023		
Изм.	Лист	№ документа	Подпись



1 – магнит К20х8х5 НЖБ-1200;
2 – винт В.М5-6gx12.56.016.

Рисунок 2

5.3 В связи с недостатком места на корпусе изделия табличку фирменную прикрепить проволокой к МКД-2 при монтаже, согласно ГОСТ 31610.0-2019 (IEC 60079-0:2017).

Инв. № подл. 425	Подп. и дата <i>Савиц 19.05.2018</i>	Взам. инв. №	Инв. № дубл.	Подп. и дата
Изм.	Лист	№ документа	Подпись	Дата
11-17.11.000 ПС				Лист
				7

6 ТЕХНИЧЕСКОЕ ОБСЛУЖИВАНИЕ

6.1 Техническое обслуживание проводится с целью поддержания МКД-2 в постоянной готовности к работе с обеспечением требуемых параметров и технических характеристик.

6.2 Во время эксплуатации МКД-2 должен подвергаться периодическому профилактическому осмотру.

6.3 Периодичность профилактического осмотра устанавливается в зависимости от производственных условий, но не реже одного раза в год.

7 СВИДЕТЕЛЬСТВО О ПРИЕМКЕ

Комплект монтажный датчика предохранительно-запорного клапана МКД-2 заводской номер _____, изготовлен и принят в соответствии с ТУ ВУ 100270876.212-2023, действующей технической документацией и признан годным для эксплуатации.

Дата изготовления _____

ОТК

МП

личная подпись

расшифровка подписи

год, месяц, число

Место для
QR-кода

Инд. № подл.	Подп. и дата	Взам. инв. №	Инд. № дубл.	Подп. и дата
2025	<i>[подпись]</i> 13.05.2023			

Изм.	Лист	№ документа	Подпись	Дата	11-17.11.000 ПС	Лист
						8

8 ГАРАНТИИ ИЗГОТОВИТЕЛЯ

8.1 Гарантийный срок эксплуатации - 24 месяца со дня продажи МКД-2 при условии соблюдения потребителем правил транспортирования, хранения и эксплуатации.

8.2 Ремонт изделия в течение гарантийного срока производится за счет изготовителя.

Гарантия не распространяется на МКД-2, имеющие повреждения, вызванные неправильной эксплуатацией, транспортированием или хранением и изменениями конструкции, произведенными потребителем.

8.3 Гарантийный срок продлевается на время от подачи рекламации до выдачи (возвращения) из ремонта.

Реквизиты изготовителя:

220015, г. Минск, ул. Гурского, 30, РУП «Белгазтехника».

Телефоны:

-(017) 375-67-84, (017) 354-75-55, т/ф (017) 377-63-68 – отдел маркетинга;

-т/ф (017) 358-96-23, (017) 357-65-61 – приемная;

-(017) 392-05-17 - отдел технического контроля (ОТК).

Интернет:

-www.belgastehnika.by;

-электронная почта – [marketing @ belgastehnika.by](mailto:marketing@belgastehnika.by)

Инв. № подл.	Подп. и дата	Взам. инв. №	Инв. № дубл.	Подп. и дата
2205	<i>Савиц 13.05.2013</i>			

Изм.	Лист	№ документа	Подпись	Дата	11-17.11.000 ПС	Лист
						9

9 СВЕДЕНИЯ О РЕКЛАМАЦИЯХ

Потребитель предъявляет рекламации изготовителю в соответствии с действующими техническими нормативными правовыми актами.

Сведения о рекламациях заносятся в таблицу 3.

Таблица 3

Краткое содержание рекламации	Дата отправки	Меры, принятые по рекламации

Инв. № подл.	Подп. и дата	Взам. инв. №	Инв. № дубл.	Подп. и дата
225	<i>Сидор 13.05.2013</i>			

Изм.	Лист	№ документа	Подпись	Дата

11-17.11.000 ПС

10 СВЕДЕНИЯ О КОНСЕРВАЦИИ И УПАКОВКЕ

10.1 МКД-2 поставляется в полиэтиленовом пакете.

10.2 МКД-2 не нуждается в средствах временной противокоррозионной защиты.

11 СВЕДЕНИЯ О ТРАНСПОРТИРОВАНИИ И ХРАНЕНИИ

11.1 Транспортирование МКД-2 может производиться железнодорожным и автомобильным видом транспорта.

11.2 Условия транспортирования должны соответствовать группе 8 ГОСТ 15150-69.

11.3 Условия транспортирования в части воздействия механических факторов должны соответствовать средним (С) ГОСТ 23170-78.

11.4 МКД-2 должны храниться в отопляемом и вентилируемом складском помещении в условиях 1 (Л) по ГОСТ 15150-69.

12 УТИЛИЗАЦИЯ

12.1 Утилизация извещателя охранного ИО 102-4 проводится в соответствии с паспортом (этикеткой) на него.

12.2 Остальные составляющие МКД-2 являются безопасными для вторичной переработки, не имеют опасных отходов от утилизации, и не требуют специальных мест захоронения. Разборка не требует специальных мер безопасности.

12.3 Лом и цветные металлы, подлежащие первичной обработке, хранить отдельно по видам металла на открытой площадке не более 10 суток.

Лом и цветные металлы транспортировать любым видом транспорта в соответствии с правилами, действующими на каждом виде транспорта на предприятия вторичной переработки.

Инд. № подл.	Подп. и дата	Взам. инв. №	Инд. № дубл.	Подп. и дата
215	Смирнов 13.05.11/23			

Изм.	Лист	№ документа	Подпись	Дата	11-17.11.000 ПС	Лист
						11

13 СВЕДЕНИЯ О СЕРТИФИКАЦИИ

Сведения о сертификации приведены в таблице 4.
Таблица 4

Документ	Кем выдан	Срок действия
Сертификат соответствия № ЕАЭС ВУ/112 02.01. ТР012 136.01 00009	ООО «Гроекс»	16.04.2028г.

Инв. № подл. 225	Подп. и дата <i>Сидор 13.05.2023</i>	Взам. инв. №	Инв. № дубл.	Подп. и дата
---------------------	---	--------------	--------------	--------------

Изм.	Лист	№ документа	Подпись	Дата
------	------	-------------	---------	------

11-17.11.000 ПС