

Научно-производственное республиканское унитарное  
предприятие "БЕЛГАЗТЕХНИКА"



ОКП РБ 28.14.13.300

Утвержден

20-96.1.15.00-03 ПС ЛУ

Клапан запорный для манометра КЗМ-3

Паспорт  
20-96.1.15.00-03 ПС

*Удв. н 823 Гаврич 13.03.2026*

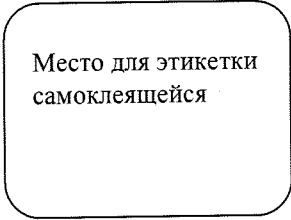


5 Сведения о приемке

5.1 Клапан запорный для манометра КЗМ-3 20-96.1.15.00-03 соответствует ТУ РБ 05550283.053-98 и признан годным к эксплуатации.

Номер партии \_\_\_\_\_ Количество шт. в партии \_\_\_\_\_ Дата изготовления \_\_\_\_\_

Отметка ОТК, ответственного за приемку: \_\_\_\_\_



\_\_\_\_\_ (отметка ОТК)

6 Указания по эксплуатации

6.1 Клапан (рисунок 1) монтируется и эксплуатируется на газопроводах с природным и сжиженным газом, а также в системах трубопроводов сжатого воздуха.

6.2 Перед монтажом проверить клапан внешним осмотром на отсутствие механических повреждений. При загрязнении внутренних поверхностей - продуть сжатым воздухом.

6.3 Клапан устанавливается по направлению потока рабочей среды, указанному стрелкой на муфте.

6.4 Рекомендуется периодически, не реже одного раза в месяц, производить полный цикл открытия-закрытия клапана для очистки поверхности штока.

7 Требования безопасности

7.1 Монтаж и техническое обслуживание клапана должны выполняться в соответствии с требованиями эксплуатационных документов, СН 4.03.01-2019, СП 1.03.02-2020, СТБ 2039-2010 с соблюдением действующих Правил по обеспечению промышленной безопасности в области газоснабжения.

7.2 После монтажа клапан должен быть отключен, а включение сети произвести с завернутым манометром.

7.3 Подвижная муфта должна находиться всегда в одном из крайних положений.

7.4 Требования к безопасности по ГОСТ 12.2.063-2015. Самопроизвольное смещение муфты не допустимо.

**ЗАПРЕЩАЕТСЯ:** Подтягивать резьбовые соединения, находящиеся под давлением.

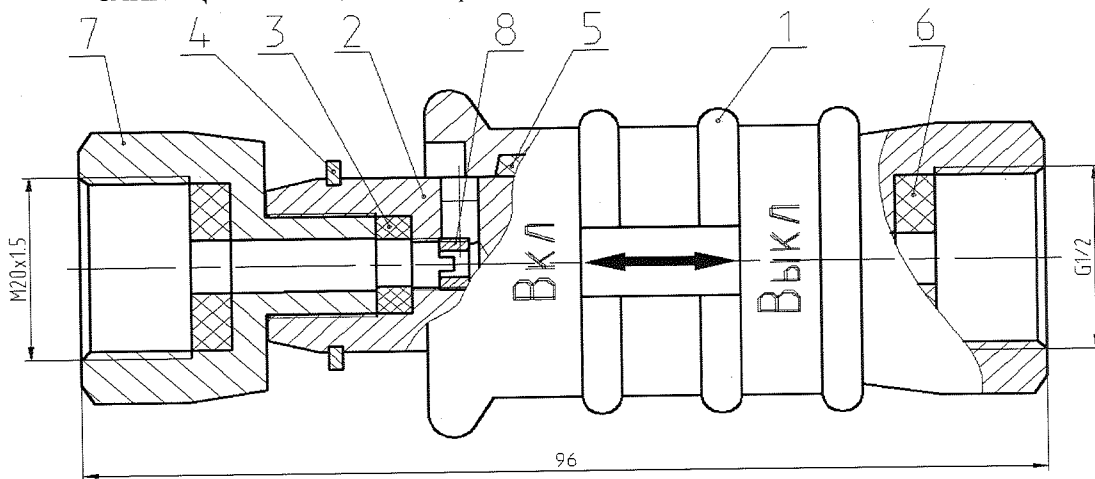


Рисунок 1

1- муфта, 2- шток, 3- прокладка, 4- стопорное кольцо, 5- кольцо, 6- прокладка, 7- переходник, 8- втулка

8 Утилизация

8.1 Клапан запорный является взрывобезопасным для вторичной переработки.

8.2 При разборке клапан не требует специальных мер безопасности.

8.3 Клапан не имеет опасных отходов от утилизации и они не требуют специальных мест захоронения.

8.4 Лом и цветные металлы, подлежащие первичной обработке, хранить отдельно по видам металла на открытой площадке не более 10 суток.

8.5 Лом и цветные металлы транспортировать любым видом транспорта в соответствии с правилами, действующими на каждом виде транспорта, на предприятия вторичной переработки.

Перв. примен.

Справ. №

Подпись и дата

Инв. № дубл.

Взам. инв. №

Подпись и дата  
2024.12.03.0026

Инв. № подл.  
823

11	Зам.	20-96.1.54		03.26
Изм.	Лист	№ докум.	Подпись	Дата

20-96.1.15.00-03 ПС

Лист  
3