

Государственное производственное объединение по топливу и газификации  
«БЕЛТОПГАЗ»



Научно-производственное республиканское  
унитарное предприятие «БЕЛГАЗТЕХНИКА»



ОКП 42 7670  
ОКП РБ 33.20.45.550

МКС 19.100

Утвержден  
14-08.3.00.000 РЭ-ЛУ

### Дефектоскоп ДКИ-4

Руководство по эксплуатации  
14-08.3.00.000 РЭ

Инв. № подл.	Подп. и дата	Взам. инв. №	Инв. № дубл.	Подп. и дата
849	<i>СМР 24.02.15</i>			

## ВНИМАНИЕ

### Уважаемый потребитель

Для обеспечения надежной работы данного прибора и правильной его эксплуатации **обязательно** ознакомьтесь с данным руководством по эксплуатации.

**Внимательно** изучите раздел 5 «УКАЗАНИЯ МЕР БЕЗОПАСНОСТИ», раздел 6 «Подготовка дефектоскопа к работе» и раздел 7 «Порядок работы».

#### Контролируйте:

1 Степень зарядки батареи аккумуляторов. При длительном перерыве в эксплуатации прибора (более 20 дней) или если процент заряда батареи аккумуляторов перед началом зарядки менее 10, рекомендуем применять режим зарядки «РАЗ» (п 6.9.1, 6.9.2). **Не допускайте глубокого разряда аккумуляторов. Это может привести как к снижению их емкости и соответственно к уменьшению времени непрерывной работы прибора, так и к выходу из строя батареи аккумуляторов.**

2 Наличие и качество заземления. Помните, что это необходимо для безопасности обслуживающего персонала. В приборе предусмотрен транзистор для защиты элементов схемы при отсутствии заземления и установленного выходного напряжения более 6 кВ. Его выгорание свидетельствует о нарушении правил пользования дефектоскопом, что является не гарантийным случаем.

Инв. № подл.	Подл. и дата	Взам. инв. №	Инв. № дубл.	Подп. и дата
849	<i>Севк 17.01.2022</i>			
12	Зам	14-083.291	<i>М</i>	12.9

14-08.3.00.00.000 РЭ

Лист
1a

# СОДЕРЖАНИЕ

Лист

1	Назначение дефектоскопа.....	3
2	Технические характеристики.....	4
3	Комплектность.....	6
4	Устройство и принцип работы.....	7
5	Указания мер безопасности.....	12
6	Подготовка дефектоскопа к работе.....	14
7	Порядок работы.....	18
8	Техническое обслуживание.....	20
9	Транспортирование и хранение.....	21
10	Возможные неисправности и способы их устранения.....	22
11	Свидетельство о приемке.....	23
12	Гарантии изготовителя.....	24
13	Сведения о рекламациях .....	25
14	Сведения о консервации и упаковке.....	26
15	Сведения о сертификации.....	27

И.К. от 17.09.2003

Инв. № подл.	Подп. и дата	Взам. инв. №	Инв. № дубл.	Подп. и дата		Лист
849	17.09.03				14-08.3.00.00.000 РЭ	2
Изм.	Лист	№ документа	Подпись	Дата		

# 1 НАЗНАЧЕНИЕ ДЕФЕКТОСКОПА

1.1 Универсальный цифровой дефектоскоп ДКИ-4 14-08.3.00.00.000 (в дальнейшем - дефектоскоп), предназначен для контроля качества (сплошности) изоляционного покрытия в процессе строительства и эксплуатации газопроводов диаметрами 108, 159, 219, 325 мм с целью обеспечения эффективности противокоррозионной защиты.

По устойчивости к климатическим воздействиям дефектоскоп соответствует исполнению У1.1 по ГОСТ 15150-69.

Параметры дефектоскопа нормируются для следующих условий эксплуатации:

- температура окружающей среды от минус 25 до плюс 40 °С;
- атмосферное давление от 84,0 до 106,7 кПа;
- верхнее значение относительной влажности окружающего воздуха 98 % при 25 °С.

По прочности к механическим воздействиям дефектоскоп соответствует исполнению N1 по ГОСТ 12997-84

Инв. № подл.	Подп. и дата	Взам. инв. №	Инв. № дубл.	Подп. и дата
849	<i>[Signature]</i> 14.08.07.19			
7	3am	14-08.3.124	<i>[Signature]</i>	02.19
Изм.	Лист	№ документа	Подпись	Дата
				14-08.3.00.00.000 РЭ
				Лист
				3

## 2 ТЕХНИЧЕСКИЕ ХАРАКТЕРИСТИКИ

2.1 Основные технические характеристики, необходимые для изучения и правильной эксплуатации дефектоскопа, приведены в таблице 2.1.

Таблица 2.1

Наименование параметра и единица измерения	Значение параметра
1 Параметры выходного импульсного напряжения на электроде дефектоскопа:	
а) амплитуда импульсов выходного напряжения на электроде, кВ	программируется от 1 до 42
б) емкость нагрузки, пФ, не менее	100
в) частота следования импульсов, Гц	от 10 до 40
2 Допускаемая погрешность установки амплитуды импульса, %, не более	$\pm 20_{+1,0}^{-1,0}$
3 Напряжение питания, В	13,0
4 Потребляемая мощность Вт, не более	10
5 Время непрерывной работы от одной зарядки блока аккумуляторов, ч, не менее	8
6 Масса составных частей дефектоскопа, кг, не более:	
блока контроля	2,5
штанги (без электрода)	1,0

Инв. № подл. 849	Подп. и дата <i>С.С.М.В.</i>	Взам. инв. №	Инв. № дубл.	Подп. и дата
---------------------	---------------------------------	--------------	--------------	--------------

Изм.	Лист	№ документа	Подпись	Дата	14-08.3.00.00.000 РЭ	Лист 4
------	------	-------------	---------	------	----------------------	-----------

Окончание таблицы 2.1

Наименование параметра и единица измерения	Значение параметра
7 Габаритные размеры составных частей дефектоскопа, мм, не более: а) блока контроля: б) штанги (без электрода).	200 × 160 × 80 500 × 70 × 70
8 Диапазон толщины контролируемых покрытий, мм	до 9
9 Скорость перемещения электрода, м/с, не более	0,3

2.2 Сведения о содержании драгоценных металлов

2.2.1 Дефектоскоп содержит следующие драгоценные металлы:

- золото – 0,0115 г;
- серебро – 0,854 г;
- палладий – 0,03028 г.

Изм. № подл.	Подп. и дата	Взам. инв. №	Ишв. № дубл.	Подп. и дата
849	18.04.17			
6	3011	14-08.3.55	HA	04.17
Изм.	Лист	№ документа	Подпись	Дата
				14-08.3.00.00.000 РЭ
				Лист
				5

### 3 КОМПЛЕКТНОСТЬ

3.1 Состав комплекта поставки указан в таблице. 3.1

Таблица 3.1

Обозначение изделия	Наименование изделия	Количество	Примечание
14-08.3.01.00.000	Блок контроля	1	
14-08.3.02.00.000	Штанга	1	
14-08.3.00.00.000 РЭ	Руководство по эксплуатации	1	
14-99.1.03.00.000	Провод заземления	1	
14-99.1.06.00.000	Провод заземления	1	
14-99.1.04.00.000	Штырь	1	
14-08.3.04.00.000	Рукоятка	1	
14-08.3.03.00.000	Электрод в сборе (кольцевой ) Ø 325	1	
14-08.3.05.00.000	Электрод Ø108	1	По требованию заказчика
14-08.3.05.00.000-01	Электрод Ø159	1	По требованию заказчика
14-08.3.05.00.000-02	Электрод Ø219	1	По требованию заказчика
14-08.3.05.00.000-03	Электрод Ø 325	1	По требованию заказчика
14-08.3.07.00.000	Переходник	1	
	Вилка DB-15M с корпусом DPT-15C	1	
14-08.3.06.00.000	Упаковка	1	
14-08.3.08.00.000	Адаптер сетевой	1	

Инв. № подл.	849
Подп. и дата	Дев 18.04.17
Взам. инв. №	
Инв. № дубл.	
Подп. и дата	

Изм.	Лист	№ документа	Подпись	Дата
6	30M	14-08.3.55	ААА	04.17

14-08.3.00.00.000 РЭ

## 4 УСТРОЙСТВО И ПРИНЦИП РАБОТЫ

4.1. Дефектоскоп для проверки качества (сплошности) изоляции газопроводов предназначен для выявления дефектов изоляционного покрытия в процессе строительства и эксплуатации газопроводов с целью повышения эффективности противокоррозионной защиты.

Принцип действия прибора основан на электрическом пробое воздушных промежутков между электродом, подключенным к одному из полюсов источника высокого напряжения, и самим трубопроводом, подключенным к другому полюсу, в местах дефектов изоляции.

4.2. Конструктивно дефектоскоп включает в себя блок контроля, штангу, сменные электроды, штырь и провод заземления (рисунок 4.1).

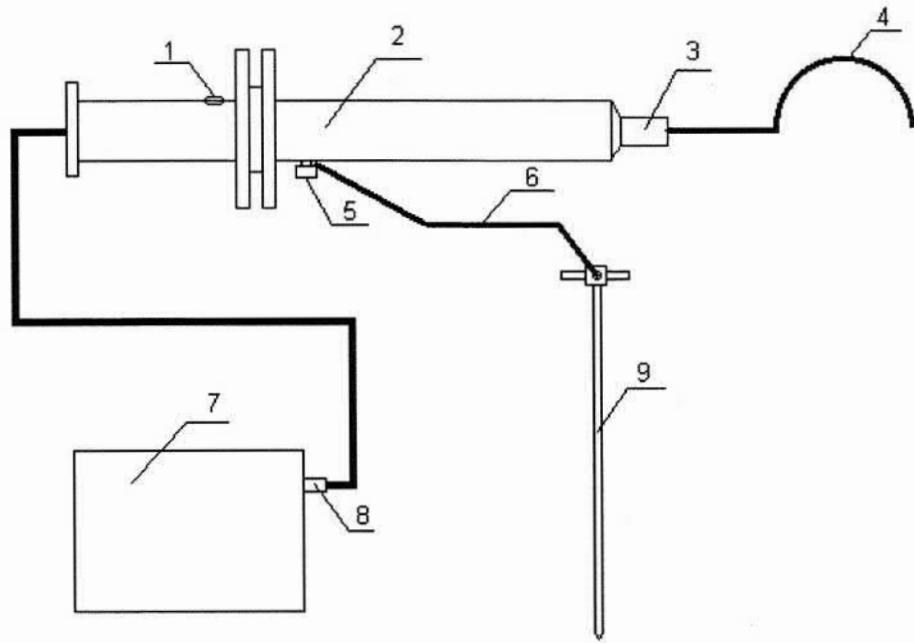
4.3. Блок контроля представляет собой металлический корпус со степенью защиты оболочки IP53, согласно ГОСТ 14254-2015. На передней панели блока контроля размещены цифровой индикатор, кнопка включения питания и кнопка УСТАНОВКА НАПРЯЖЕНИЯ кВ (рисунок 4.2), а на боковой стороне расположен разъем для подключения штанги дефектоскопа. В блоке контроля находятся батарея аккумуляторов и плата управления.

4.4 Штанга представляет собой пластмассовый корпус (рисунок 4.1) со степенью защиты оболочки IPX3H, который посредством кабеля с разъемом подключается к блоку контроля. Внутри штанги расположены плата преобразователя напряжения, плата делителя напряжения и высоковольтный трансформатор. На ручке штанги размещена кнопка включения выходного импульсного напряжения. На штанге расположены клемма для подключения провода заземления, имеющая маркировку знака заземления, и держатель электрода (рисунок 4.1).

4.5 Электрическая структурная схема дефектоскопа приведена на рисунке 4.3.

Инв. № подл.	Подп. и дата	Взам. инв. №	Инв. № дубл.	Подп. и дата
849	<i>Сидор 02.09.2025</i>			

14	39M	14-08.3.172	<i>АА</i>	08.25	14-08.3.00.00.000 РЭ	Лист
Изм.	Лист	№ документа	Подпись	Дата		7



1-кнопка включения выходного напряжения , 2-штанга,  
3-держатель электрода, 4-электрод, 5-клемма заземления,  
6-провод заземления, 7-блок контроля, 8-разъем, 9-штырь

Рисунок 4.1



1-кнопка включения, 2-кнопка установки напряжения, 3-индикатор

Рисунок 4.2

Инв. № подл. 849	Подп. и дата 07.08.17.08	Взам. инв. №	Инв. № дубл.	Подп. и дата
---------------------	-----------------------------	--------------	--------------	--------------

Изм.	Лист	№ документа	Подпись	Дата
------	------	-------------	---------	------

14-08.3.00.00.000 РЭ



4.5.1 Высоковольтное напряжение формируется между электродами Э1 и Э2 выходного высоковольтного трансформатора 14, путем трехступенчатого преобразования напряжения аккумуляторов.

4.5.2 На выходе выпрямителя 7 с помощью ключевой схемы 1 и трансформатора 4 формируется промежуточное постоянное напряжение в диапазоне от 1,5 до 60 В.

4.5.3 На выходе выпрямителя 12 с помощью ключевой схемы 8 и трансформатора 9 формируется промежуточное постоянное напряжение в диапазоне от 15 до 600 В.

4.5.4 С помощью ключевой схемы 13 и трансформатора 14 формируется импульсное напряжение требуемой амплитуды (от 1 до 42 кВ).

4.5.5 В качестве измерителя напряжения использован контроллер PIC12F683. Питание контроллера осуществляется от одной из обмоток трансформатора 10. Контролируемое напряжение на измеритель подается с выхода высоковольтного трансформатора через делитель напряжения 15.

4.5.6 Информация об амплитуде выходного напряжения дефектоскопа поступает на один из входов основного контроллера 5 (PIC16F886) в цифровом виде.

4.5.7 Контроллер 5, управляя при помощи ключевых схем 1, 8 и 14 промежуточными напряжениями, поддерживает заданное напряжение на электродах дефектоскопа.

4.5.8 Контроллер 5 управляет работой зарядного устройства 3, поддерживая постоянный ток заряда блока аккумуляторов и ограничивая время заряда (при включении режима заряда).

4.5.9 Контроллер 5 также управляет работой трехразрядного индикаторного устройства 6, посредством которого контролируется ввод информации об амплитуде испытательного напряжения на электродах дефектоскопа, и звуковым сигнализатором.

Инд. № подл.	Подп. и дата	Взам. инв. №	Инд. № дубл.	Подп. и дата
849	28.11.08			

Изм.	Лист	№ документа	Подпись	Дата	14-08.3.00.00.000 РЭ	Лист 10
------	------	-------------	---------	------	----------------------	------------

4.5.10 Конструктивно ключевая схема 1, контроллер 5, блок аккумуляторов 2, индикаторное устройство 6, зарядное устройство 3, выпрямитель 7, трансформатор 9, и ключевая схема 8 располагаются в блоке контроля, а трансформатор 9, трансформатор 10, измеритель напряжения 11, выпрямитель 12 ключевая схема 13, высоковольтный трансформатор 14 и делитель напряжения 15 в штанге дефектоскопа.

Инв. № подл.	Подп. и дата	Взам. инв. №	Инв. № дубл.	Подп. и дата
849	07.08.14.08			
Изм.	Лист	№ документа	Подпись	Дата
14-08.3.00.00.000 РЭ				Лист
				11

## 5 УКАЗАНИЯ МЕР БЕЗОПАСНОСТИ

5.1 К работе с дефектоскопом должен допускаться специально обученный персонал, ознакомившийся с руководством по эксплуатации 14-08.3.00.00.000 РЭ и прошедший проверку знаний по правилам безопасности в газовом хозяйстве, действующим в государстве, на территории которого используется дефектоскоп (в Республике Беларусь — по «Правилам промышленной безопасности в области газоснабжения»), ТКП 181-2023, имеющий группу по электробезопасности не ниже IV.

5.2 Эксплуатация дефектоскопа должна производиться с применением диэлектрических перчаток и бот с соблюдением ТКП 181-2023.

5.3 Запрещается производить контроль при влажной поверхности изоляции, а также в дождь и в грозу.

5.4 Во время работы дефектоскопа не допускается появление в зоне контроля посторонних лиц.

5.5 Запрещается оставлять включенный дефектоскоп без присмотра.

5.6 Во время работы дефектоскоп должен быть заземлен при помощи заглубленного в землю (не менее 25 см) штыря заземления, соединенного проводом с клеммой заземления на штанге дефектоскопа.

5.7 Установку заземлителя необходимо производить в тех местах, где отсутствует силовая кабель.

5.8 При включенном дефектоскопе запрещается прикосновение к электроду или к поверхности штанги за пределами ручки.

При эксплуатации дефектоскопа на строительных площадках должны применяться меры по предотвращению непреднамеренного доступа людей в зону, находящуюся вблизи электродов.

Ив. № подл.	Подп. и дата	Взам. инв. №	Ив. № дубл.	Подп. и дата
849	Сивь 02.09.2025			

Изм.	Лист	№ документа	Подпись	Дата	14-08.3.00.00.000 РЭ	Лист
		1430114-08.3.172	44	08.25		12

5.9 Необходимо производить отключение в следующих случаях:

- 1) при отметке обнаруженного дефекта;
- 2) при переносе дефектоскопа от одного контролируемого участка к другому;
- 3) при отвлечении внимания оператора от наблюдения за дефектоскопом;
- 4) во всех остальных случаях, не связанных с контролем изоляции.

5.10 Запрещается применение дефектоскопа на производствах категорий А, Б, В и Г согласно ТКП 474-2013 Категории помещений, зданий и наружных установок по взрывопожарной и пожарной опасности.

Инд. № подл.	Подп. и дата	Взам. инв. №	Инд. № дубл.	Подп. и дата
849	<i>Сидя 19.09.16</i>			
5	3011	14-083.180	<i>АА</i>	09.08
Изм.	Лист	№ документа	Подпись	Дата
				14-08.3.00.00.000 РЭ
				Лист
				13

## 6 ПОДГОТОВКА ДЕФЕКТОСКОПА К РАБОТЕ

6.1 Подсоединить к блоку контроля дефектоскопа с помощью разъема штангу.

6.2 Развернуть провод заземления на всю длину вдоль газопровода от места начала контроля в направлении перемещения электрода. Прикрепить при помощи винта наконечник провода заземления к штырю заземления. Штырь заглубить вблизи газопровода.

6.3 Подключить наконечник другого конца провода заземления к клемме с маркировкой знака заземления, установленной на корпусе штанги.

6.4 Вставить электрод требуемой конфигурации в держатель штанги дефектоскопа и зафиксировать его.

6.5 Надеть диэлектрические перчатки и боты.

6.6 Перевести дефектоскоп во включенное состояние, путем нажатия кнопки включения (на индикаторе в течении 2 секунд высвечивается число, соответствующее оставшейся емкости аккумуляторной батареи в процентах, затем индикатор автоматически переключается на отображение значения выходного напряжения, заданного при прошлом использовании дефектоскопа).

Если засветится на индикаторе надпись РАЗ, то необходимо блок контроля поставить на подзарядку. Заряженная аккумуляторная батарея обеспечивает продолжительность непрерывной работы дефектоскопа в течение 8 часов (при максимальном выходном напряжении) при температуре окружающего воздуха не ниже 10 °С.

При эксплуатации дефектоскопа в условиях пониженной температуры окружающего воздуха, емкость аккумуляторов и, соответственно, продолжительность непрерывной работы дефектоскопа снижается на 40 % при температуре минус 18°С по сравнению с нормальными условиями (ГОСТ 26367.1-93).

6.7 Если необходимо, установите кнопкой УСТАНОВКА НАПРЯЖЕНИЯ кВ на индикаторе новое значение, соответствующее толщине проверяемого изо-

Инд. № подл.	Подп. и дата	Взам. инв. №	Инд. № дубл.	Подп. и дата
849	28.11.08			

Изм.	Лист	№ документа	Подпись	Дата	14-08.3.00.00.000 РЭ	Лист 14
------	------	-------------	---------	------	----------------------	------------

ляционного покрытия исходя из расчета, что на 1 мм толщины проверяемого покрытия необходимо приложить 4 кВ напряжения для битумных покрытий и 5 кВ для полиэтиленовых покрытий.

Изменение (увеличение) на 0,1 кВ осуществляется путем кратковременного нажатия на кнопку УСТАНОВКА НАПРЯЖЕНИЯ кВ. При удержании кнопки в нажатом положении более 2 с увеличение производится с шагом 1 кВ. После получения на индикаторе требуемого значения кнопку нужно отпустить. При достижении значения 42,0 происходит переход на 1.0.

6.8 Дефектоскоп может работать от внешнего источника постоянного напряжения 12...14 В (например, внешняя аккумуляторная батарея). Для этого с помощью переходника (14-08.3.07.00.000) к блоку контроля подключается с соблюдением правильной полярности внешний источник напряжения. При включении дефектоскопа на индикаторе засветится индикация “Еп” (признак работы от внешнего напряжения). Для начала работы следует подтвердить выбор работы в таком режиме нажатием и удержанием в нажатом состоянии в течение не менее 2 с кнопки УСТАНОВКА НАПРЯЖЕНИЯ кВ. После этого на индикаторе отобразится заданное ранее выходное напряжение. Дефектоскоп готов к работе в обычном порядке.

6.9 Зарядка батареи аккумуляторов.

6.9.1 Общее описание возможностей режима зарядки.

В приборе имеется три режима работы при подключении внешнего источника питания. При наличии внешнего напряжения и при включенном приборе они отображаются на индикаторе как “Еп”, “РАЗ.”, “ЗАР.”. Выбор среди этих режимов осуществляется кратковременными нажатиями кнопки УСТАНОВКА НАПРЯЖЕНИЯ кВ (рисунок 4.2). Для вхождения в нужный режим после его выбора следует нажать и удерживать в нажатом состоянии в течение не менее 2 с кнопки УСТАНОВКА НАПРЯЖЕНИЯ кВ.

Режим “Еп” к зарядке аккумуляторов отношения не имеет. При выборе этого режима осуществляется работа дефектоскопа обычным образом, но от внешнего источника напряжения, а не от встроенных аккумуляторов. Зарядка встроенных аккумуляторов при этом не производится.

Инд. № подл.	Подл. и дата	Взам. инв. №	Индв. № дубл.	Подл. и дата
849	<i>А.В.М.</i>			
Изм.	Лист	№ документа	Подпись	Дата
14-08.3.00.00.000 РЭ				Лист
				15

В режиме “ЗАР.” производится зарядка батареи аккумуляторов от оставшегося уровня заряда до уровня номинальной емкости.

При режиме ”РАЗ.” аккумуляторы вначале автоматически разряжаются до состояния, принятого за исходное, затем автоматически включается режим зарядки “ЗАР.”.

Режим ”РАЗ.” рекомендуется производителями аккумуляторов, но удлиняет процедуру зарядки. Целесообразно проводить в режиме ”РАЗ.” одну зарядку из примерно 5-6. При длительном перерыве в эксплуатации прибора (более 20 дней) или если процент заряда батареи аккумуляторов перед началом зарядки менее 10, рекомендуем применять режим зарядки ”РАЗ.”. Этот режим обеспечивает так же правильную установку в начальное состояние счетчика процента заряда батареи аккумуляторов (показания счетчика ориентировочные, их точность может сбиваться при длительной эксплуатации без поправок).

#### 6.9.2 Действия, выполняемые для зарядки аккумуляторов:

- подключить адаптер сетевой к блоку контроля. Включить адаптер сетевой в розетку электрической сети 220 В 50 Гц. Допускается вместо адаптера сетевого использовать для зарядки аккумуляторов другой источник внешнего постоянного напряжения 12...14 В совместно с переходником (в соответствии с 6.8). Если этот источник не способен отдавать ток 0,5 А, время зарядки увеличивается;

- включить прибор нажатием на кнопку включения. Засветится индикация “Еп” (признак работы от внешнего напряжения);

**Внимание!** В случае глубокого разряда аккумуляторов, вызванного длительным перерывом в эксплуатации прибора или работе прибора до полного разряда аккумуляторов без своевременного их заряда, возможно отсутствие индикации. В данном случае рекомендуется оставить блок контроля с подключенным к нему и к электрической сети адаптером сетевым на 30-60 минут. По истечении указанного промежутка времени включить прибор нажатием на кнопку включения. При появлении индикации продолжить действия по зарядке аккумуляторов.

- кратковременными нажатиями кнопки УСТАНОВКА НАПРЯЖЕНИЯ кВ выбрать желаемый режим зарядки (“ЗАР.”, “РАЗ.”). Длительным (не менее 2 с)

Инв. № подл.	Подп. и дата	Взам. инв. №	Инв. № дубл.	Подп. и дата
849	Сергей 14.01.2024			

12	Зам	14-08.3.291	4/11	12.21
Изм.	Испол.	№ документа	Подпись	Дата

нажатием этой же кнопки подтвердить выбор. Подтверждением того, что режим выбран, является изменение вида индикации во время удержания кнопки.

- в режиме «ЗАР.» сразу начинается заряд аккумуляторов, начиная с имеющегося остатка заряженности. Индикатор блока контроля при этом погашен, но раз в 4 секунды кратковременно включается и отображает достигнутый процент заряда батареи аккумуляторов. При достижении значения «99%» зарядка аккумуляторов автоматически прекращается. Блок контроля автоматически выключается.

При выборе режима "РАЗ." загораются все сегменты индикатора блока контроля, индицируя процесс разряда. После завершения разряда батареи аккумуляторов прибор автоматически переходит в режим заряда «ЗАР.» (при этом счетчик процента заряда вначале сбрасывается в «0»). Далее процесс зарядки происходит так же, как в режиме «ЗАР.».

После окончания зарядки отключить адаптер сетевой от розетки 220 В и от блока контроля.

Зарядку аккумуляторов можно начать при любом проценте заряженности аккумуляторов, можно прервать в любое время нажатием кнопки включения на блоке контроля или отключением сетевого адаптера от розетки сети 220 В. Достигнутый при этом процент зарядки запоминается. При необходимости зарядка может быть продолжена в любой последующий момент времени.

Инв. № подл.	Подп. и дата	Взам. инв. №	Инв. № дубл.	Подп. и дата
849	Севд 17.01.2002			

12	3914	14-083.091	<i>[Signature]</i>	12.9
----	------	------------	--------------------	------

14-08.3.00.00.000 РЭ

## 7 ПОРЯДОК РАБОТЫ

7.1 Перед началом работы, периодически в процессе ее проведения, а также в конце работы необходимо проверять работоспособность дефектоскопа. Эта проверка должна производиться (по 7.2, 7.3) на отрезке трубы с изоляционным покрытием аналогичным контролируемому и имеющем известные нарушения сплошности в виде сквозных отверстий диаметром от 0,2 до 2 мм, расположенных в местах с наибольшей толщиной изоляционного покрытия.

Результаты проверки следует считать положительными, если при нахождении электрода на дефектном участке срабатывает сигнализация дефектоскопа при соответствующей амплитуде выходного напряжения.

7.2 Расположить электрод на контролируемой поверхности трубы таким образом, чтобы он как можно плотнее прилегал к изоляционному покрытию по всей длине электрода.

7.3 Нажать на кнопку, расположенную на ручке штанги дефектоскопа, и, перемещая электрод по изоляционному покрытию, произвести контроль сплошности покрытия. Скорость перемещения электрода, во избежание пропуска дефекта, не должна превышать 0,3 м/с. При нормальном функционировании дефектоскопа в местах нарушения сплошности возникает электрический пробой воздуха между электродом и стенкой газопровода, который сопровождается звуковым сигналом и надписью на индикаторе "ПРО".

7.4 Перед началом обследования газопровода необходимо проверить наличие качественного заземления (выполнить п.п. 6.2, 6.3) при установленном на блоке контроля напряжении 15 кВ: при нажатии на кнопку, расположенную на ручке штанги дефектоскопа, должны отсутствовать надпись "ОБР" и звуковой сигнал на индикаторе блока контроля. В случае появления надписи "ОБР" и звукового сигнала для возобновления работы необходимо выключить блок контроля, проверить заземление (п.6.2, п.6.3) и нажать кнопку включения на блоке контроля и провести контроль качества заземления повторно по методике описанной выше.

Инв. № подл.	Подп. и дата	Взам. инв. №	Инв. № дубл.	Подп. и дата
849	08.07.19			
7	3am	14-08.3.128	44	07.19
Изм.	Лист	№ документа	Подпись	Дата
				Лист
				18
14-08.3.00.00.000 РЭ				

**Внимание:** при отсутствии качественного заземления и включении прибора с установленным напряжением более 15 Кв возможно нарушение работоспособности прибора, восстановление которой потребует дорогостоящего ремонта.

7.5 Нужно по мере необходимости периодически производить перестановку заземляющего штыря вдоль газопровода. При проведении этой операции дефектоскоп должен быть выключен. После перестановки заземляющего штыря необходимо обязательно выполнить п 7.4.

Помните, что от качества заземления зависит работоспособность прибора.

7.6 Обнаруженные в процессе контроля дефектные участки изоляционного покрытия должны отмечаться для последующего ремонта. Запрещается производить ремонт изоляционного покрытия на расстоянии менее 5 м от места расположения электрода включенного дефектоскопа.

7.7 По окончании работы необходимо проверить работоспособность дефектоскопа в соответствии с 7.1.

При обнаружении нарушений работоспособности дефектоскопа результаты контроля изоляционного покрытия газопровода, проведенного после предыдущей проверки, считать недействительными.

7.8 Выключить дефектоскоп, отсоединить заземлитель и электрод от штанги и отсоединить кабель штанги от блока контроля. Все части дефектоскопа протереть от пыли и влаги и уложить в упаковку.

Инв. № подл.	Подп. и дата	Взам. инв. №	Инв. № дубл.	Подп. и дата
849	<i>[Signature]</i> 08.07.19			
Изм.	Лист	№ документа	Подпись	Дата
7	3am	14-08.3.124	<i>[Signature]</i>	07.19
14-08.3.00.00.000 РЭ				Лист
				19



## 9 ТРАНСПОРТИРОВАНИЕ И ХРАНЕНИЕ

9.1 Транспортирование дефектоскопов в упаковке и транспортной таре возможно автомобильным и железнодорожным транспортом, при условии защиты от прямого воздействия солнечных лучей, атмосферных осадков и брызг воды.

9.2 Дефектоскопы должны транспортироваться и храниться в складских помещениях при температуре от минус 50 до 50 °С, относительной влажности воздуха не более 98% при температуре 25 °С и отсутствии агрессивных паров (газов).

9.3 Упакованные дефектоскопы должны быть надежно закреплены в транспортных средствах таким образом, чтобы исключить возможность ударов их друг о друга, а также о стенки транспортных средств.

9.4 При погрузке и выгрузке дефектоскопов должны приниматься меры предосторожности, исключающие сотрясения, которые могут их повредить.

9.5 Дефектоскопы следует располагать на стеллажах таким образом, чтобы был обеспечен свободный доступ к ним и свободное перемещение их в пределах хранилища.

9.6 Расстояние между стенками, полом хранилища и дефектоскопами должно быть не менее 100 мм.

9.7 Допускается транспортирование и хранение единичных экземпляров дефектоскопов без упаковки и транспортной тары при условии самовывоза от изготовителя и принятия при транспортировании и хранении мер, обеспечивающих по климатическим и механическим воздействиям условия, удовлетворяющие указанным в настоящем руководстве по эксплуатации.

Инв. № подл. 899	Подп. и дата 07.08.2008	Взам. инв. №	Инв. № дубл.	Подп. и дата
Изм.	Лист	№ документа	Подпись	Дата
14-08.3.00.00.000 РЭ				Лист 21

# 10 ВОЗМОЖНЫЕ НЕИСПРАВНОСТИ И СПОСОБЫ ИХ УСТРАНЕНИЯ

10.1 Перечень возможных неисправностей приведен в таблице 10.1

Таблица 10.1

Наименование неисправности, внешнее проявление и дополнительные признаки	Вероятная причина	Метод устранения
1 При нажатии на кнопку включения не загорается индикатор установки напряжения	Обрыв или плохой контакт в цепи питания блока контроля	Устранить обрыв и восстановить контакт
2 Отсутствует высокое напряжение на электроде при нажатой кнопке включения выходного напряжения	Плохой контакт в разъёме соединения блока контроля и штанги. Обрыв в цепях заземления	Устранить обрыв и восстановить контакт
3 Отсутствие сигнализации пробоя при наличии дефекта изоляционного покрытия	Плохой контакт в цепи заземления	Восстановить контакт

Инд. № подл.	Подп. и дата	Взам. инв. №	Инд. № дубл.	Подп. и дата
849	<i>С.В.Н.С.</i>			

11 СВИДЕТЕЛЬСТВО О ПРИЕМКЕ

Дефектоскоп ДКИ-4 14-08.3.00.00.000 заводской номер

изготовлен и принят в соответствии с обязательными требованиями ГОСТ 12997-84, технических условий ТУ ВУ 100270876.148-2008, действующей технической документации и признан годным для эксплуатации.

Начальник ОТК

МП

\_\_\_\_\_

личная подпись

\_\_\_\_\_

расшифровка подписи

\_\_\_\_\_

год, месяц, число

Инв. № подл.	Подп. и дата	Взам. инв. №	Инв. № дубл.	Подп. и дата
849	14.08.11.08			
Изм.	Лист	№ документа	Подпись	Дата
14-08.3.00.00.000 РЭ				Лист
				23

## 12 ГАРАНТИИ ИЗГОТОВИТЕЛЯ

12.1 Дефектоскоп должен быть принят отделом технического контроля изготовителя.

12.2 Изготовитель гарантирует соответствие дефектоскопа требованиям ТУ ВУ 100270876.148-2008 при соблюдении условий эксплуатации (применения), транспортирования и хранения.

12.3. Гарантийный срок эксплуатации 18 месяцев со дня отправки потребителю. Гарантийный срок хранения — 6 месяцев с момента изготовления дефектоскопа.

12.4. В течение гарантийного срока изготовитель обязан безвозмездно производить ремонт дефектоскопа, если в течение указанного срока потребителем соблюдаются все требования данного РЭ и если будет обнаружено любое несоответствие требованиям ТУ.

12.5 Гарантия не распространяется на дефектоскопы, имеющие механические повреждения прибора и его составных частей согласно комплекту поставки, нарушение пломб, при внесении потребителем в прибор конструктивных доработок, растяжение по длине кольцевого электрода более 1 м.

12.6 Срок гарантии продлевается на время с момента подачи рекламации до момента передачи потребителю после ремонта.

### Реквизиты предприятия

220015 г. Минск, ул. Гурского, 30, РУП «Белгазтехника»

Адрес:

Телефоны: тел.-факс (017) 375-67-84; (017) 377-63-68 отдел маркетинга;  
тел.- факс (017) 358-96-23 - приемная;  
(017) 392-05-17 - отдел технического контроля

Интернет: [www.belgastechnika.by](http://www.belgastechnika.by)

Электронная почта: [marketing@belgastechnika.by](mailto:marketing@belgastechnika.by)

### Реквизиты сервисных центров

Адрес: 400002, РФ, г. Волгоград, ул. Революционная, 57 А, ОАО «Медтехника»

Телефоны: 8 (8442) 58-10-10, 8-927-543-40-10

e-mail: [info@ustir.ru](mailto:info@ustir.ru); [e.kokorina@mt-vlg.ru](mailto:e.kokorina@mt-vlg.ru)

сайт: [www.mt-vlg.ru](http://www.mt-vlg.ru)

Инд. № подл.	Подп. и дата
849	
Взам. инв. №	Инд. № дубл.
Подп. и дата	Подп. и дата
	Сен 18 02.09.2015

Изм.	Лист	№ документа	Подпись	Дата	14-08.3.00.00.000 РЭ	Лист
		14-08.3.12		08.25		24

### 13 СВЕДЕНИЯ О РЕКЛАМАЦИЯХ

13.1 При отказе в работе или неисправности дефектоскопа в период действия гарантийных обязательств потребителем должен быть составлен акт о необходимости ремонта и отправки изделия изготовителю по адресу:

220015 г. Минск, ул. Гурского 30 РУП "Белгазтехника".

Краткое содержание рекламации	Дата отправки	Меры, принятые по рекламации

Инв. № подл. 849	Подп. и дата Мед 11.08	Взам. инв. №	Инв. № дубл.	Подп. и дата
---------------------	---------------------------	--------------	--------------	--------------

Изм.	Лист	№ документа	Подпись	Дата
------	------	-------------	---------	------

14-08.3.00.00.000 РЭ

## 14 СВЕДЕНИЯ О КОНСЕРВАЦИИ И УПАКОВКЕ

14.1 Консервация дефектоскопа не предусмотрена.

14.2 Блок контроля, штанга, штырь, провод заземления, электроды, зарядное устройство и переходники укладываются в упаковку (14-08.3.06.00.000).

14.3 Руководство по эксплуатации вложено в пакет из полиэтиленовой пленки марки М толщиной не менее 0,06 мм ГОСТ 10354-82. Шов заварен. Пакет уложен в упаковку (14-08.3.06.00.000).

14.4 Заполняется свидетельство об упаковывании.

### СВИДЕТЕЛЬСТВО ОБ УПАКОВЫВАНИИ

Дефектоскоп ДКИ-4                      14-08.3.00.00.000                      №  
наименование изделия                      обозначение                      заводской номер

Упакован \_\_\_\_\_

Наименование или код изготовителя

согласно требованиям, предусмотренным в действующей технической документации.

\_\_\_\_\_ Должность

\_\_\_\_\_ Личная подпись

\_\_\_\_\_ расшифровка подписи

\_\_\_\_\_ Год, месяц, число

Инд. № подл.	Подп. и дата	Взам. инв. №	Инд. № дубл.	Подп. и дата
849	20.11.08			

Изм.	Лист	№ документа	Подпись	Дата

14-08.3.00.00.000 РЭ

# 15 СВЕДЕНИЯ О СЕРТИФИКАЦИИ

15.1 Сведения о сертификации приведены в таблице 15.1.

Таблица 15.1

Документ	Кем выдан	Срок действия
Декларация о соответствии ТР ТС 020/2011 Регистрационный номер ЕАЭС № ВУ/112 11.01. ТР020 002 11236	РУП «БелГИСС»	с 22.11.2019г. по 15.11.2024г.

Инд. № подл.	Подп. и дата	Взам. инв. №	Инд. № дубл.	Подп. и дата		
849	<i>[Signature]</i> 11.11.19					
Изм.	Лист	№ документа	Подпись	Дата	14-08.3.00.00.000 РЭ	Лист
8	304	14-08.3.188	<i>[Signature]</i>	11.19		27