

Государственное производственное объединение по топливу и газификации
«Белтопгаз»
Научно-производственное республиканское унитарное предприятие
"Белгазтехника"



УТВЕРЖДЕН
11-03.3.00.00.000 РЭ-ЛУ

ПОСТ НАПОЛНЕНИЯ И СЛИВА ГАЗА
ИЗ БАЛЛОНОВ ОБЪЕМОМ 5,12, 27 И 50 ЛИТРОВ,
УПНС

Руководство по эксплуатации
11-03.3.00.00.000 РЭ

Перв. примен.	
Справ. №	
Подпись и дата	
Инв. № дубл.	
Взам. инв. №	
Подпись и дата	<i>Мороз 26.10.2013</i>
Инв. № подл.	163

Настоящее руководство по эксплуатации (РЭ) на пост наполнения и слива газа из баллонов объемом 5, 12, 27 и 50 литров, универсальный УПНС (далее - **п о с т**), предназначено для ознакомления обслуживающего персонала с основными техническими данными и характеристиками, устройством и работой, а также служит руководством по монтажу, эксплуатации и хранению, оценки технического состояния при определении необходимости отправки поста в ремонт и утилизацию.

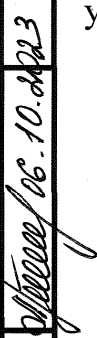
К монтажу, эксплуатации и обслуживанию поста допускается персонал, изучивший принцип действия, правила безопасности и требования по эксплуатации.

В состав РЭ входит:

- 1 Описание и работа.
- 2 Использование по назначению.
- 3 Техническое обслуживание.
- 4 Текущий ремонт.
- 5 Комплектность.
- 6 Ресурсы, сроки службы и гарантии изготовителя.
- 7 Транспортирование и хранение.
- 8 Утилизация.
- 9 Свидетельство о приемке.
- 10 Сведения о сертификации

Пример обозначения поста:

Пост наполнения и слива газа из баллонов объемом 5, 12, 27 и 50 литров, универсальный УПНС ТУ ВУ 100270876.117-2005.

Перв. примен.					
Справ. №					
Подпись и дата					
Инв. № дубл.					
Взам. инв. №	16.3				
Подпись и дата	16.10.2023				
Инв. № подл.	16.3				
11	Зам.	11-03.3.	161	09.23	11-03.3.00.00.000 РЭ
Изм.	Лист	№ докум.	Подпись	Дата	
					Лист
					2

1 НАЗНАЧЕНИЕ ИЗДЕЛИЯ, ОПИСАНИЕ И РАБОТА

1.1 Назначение и технические данные поста.

1.1.1 Пост предназначен для наполнения и слива баллонов объемом 5, 12, 27 и 50 литров по ГОСТ 15860-84 сжиженными углеводородными газами (СУГ) по ГОСТ 20448-2018.

1.1.2 Пост изготовлен по техническим условиям ТУ ВУ 100270876.117-2005 и соответствует требованиям технических регламентов Таможенного союза ТР ТС 012/2011, ТР ТС 020/2011. Техническая документация и изделие выполнены в соответствии с ГОСТ 32407-2013 (ISO/DIS 80079-36), ГОСТ ISO/DIS80079-37-2013, ГОСТ 31610.0-2019, ГОСТ 31610.11-2014 (IEC 60079-11:2011), ГОСТ 31610.18-2016, ГОСТ IEC 60079-1-2013.

1.1.3 Составные части и электрооборудование поста имеют следующую маркировку взрывозащиты:

- “1Ex ib IIA T4 Gb X” блок электронный (БЭ);
- “1Ex db [ib Gb] IIA T4 Gb X” блок питания (БП);
- “Ex mb IIC T4 Gb ” соленоид распределителя электропневматического;
- “0Ex ia IIC T6 Ga X ” датчик силоизмерительный тензорезисторный.

Маркировка неэлектрического оборудования поста по ГОСТ 31610.0-2019 - “1Ex h IIA T4 Gb”.

1.1.4 Пост монтируется и эксплуатируется в цехах наполнения баллонов газонаполнительных станций (ГНС) и газонаполнительных пунктов (ГНП) с категорией по взрыво-пожароопасности – А, ТКП 474-2013 “Категорирование помещений, зданий и наружных установок по взрывопожарной и пожарной опасности”, класс помещений по ПУЭ В-1А.

В части воздействия климатических факторов внешней среды пост относится к изделиям исполнения У, категории размещения 4 по ГОСТ 15150-69 с ограничением нижнего значения диапазона рабочих температур окружающего воздуха от плюс 1 °С и с верхним значением плюс 35 °С.

Перв. примен.

Справ. №

Подпись и дата

Инв. № дубл.

Взам. инв. №

Подпись и дата

Инв. № подл.

163
21.04.2014

13	Зам.	11-03.3.57		03.24
Изм.	Лист	№ докум.	Подпись	Дата

11-03.3.00.00.000 РЭ

Лист

3

1.1.5 Степень защиты от внешних воздействий блока электронного не ниже IP30, а блока питания не ниже IP54 по ГОСТ 14254-2015 соответственно.

1.1.6 Пост должен быть откалиброван изготовителем при выпуске и пользователем при эксплуатации от 5 до 100 кг в соответствии с п.1.3.6 настоящего руководства.

1.1.7 Пост обеспечивает непрерывную индикацию процесса наполнения баллонов.

1.2 Показатели назначения

1.2.1 Объем обрабатываемых баллонов, л.....5; 12, 27, 50

1.2.2 Производительность, бал/ч

при наполнении СУГ баллонов, л

5	45±10
12.....	35±5
27.....	27±5
50.....	20±5

при сливе СУГ баллонов, л

5	40±5
12.....	30±5
27.....	20±5
50.....	10±5

1.2.3 Питание

От сети
переменного тока

- напряжением, В.....⁺²²220₋₃₃
- частотой, Гц.....50±1

1.2.4 Потребляемая мощность, ВА,

не более.....30

1.2.5 Абсолютная погрешность

наполнения СУГ, кг

для баллонов объемом, л	5	±0,05
	12	±0,08

Лев. примен.					
Справ. №					
Подпись и дата	163				
Инв. № дубл.					
Взам. инв. №					
Подпись и дата	11-03.3. 161 09.23				
Инв. № подл.	11-03.3.00.00.000 РЭ				
Изм.	Лист	№ докум.	Подпись	Дата	
					Лист 4

Перв. примен.	
Справ. №	

27 ±0,1
 50 ±0,15

1.2.6 Рабочее давление сжатого воздуха, МПа.....0,63±0,05

1.2.7 Рабочее давление СУГ, МПа.....1,4 – 1,6

1.2.8 Габаритные размеры поста, мм, не более

- длина.....840
- ширина.....815
- высота.....1345

Габаритные размеры узла автоматики, мм, не более

- длина.....510
- ширина.....540
- высота.....415

1.2.9 Масса, кг, не более.....80

1.3 Состав, устройство и работа изделия

1.3.1 Пост представляет собой наполнительное устройство, управляющее подачей газа в заправляемый баллон и слива газа из баллона при помощи узла автоматики.

Порядок функционирования поста определяется алгоритмом, заложенным в программное обеспечение микро-ЭВМ, имеющим в составе поста и управляющим его работой. Пост может быть откалиброван изготовителем или пользователем.

1.3.2 Пост, рисунок 1, состоит из основания 1, с закрепленными на ней тензорезисторным датчиком 2 и блоком питания 3, рамы 4 и платформы 5, на которой крепится поворотная люлька 6 с подвесными наполнительными струбцинами 7 и 8. На кронштейне 9 закреплен электронный блок 10. Крепление электронного блока обеспечивает ему необходимый угол наклона для удобства работы с клавиатурой и считывания информации с индикатора.

Рядом с постом установлен узел автоматики, предназначенный для слива СУГ из баллона.

Подпись и дата	
Инв. № дубл.	
Взам. инв. №	
Подпись и дата	11.03.2004
Инв. № подл.	163

13	Зам.	11-03.3. 57		03.24
Изм.	Лист	№ докум.	Подпись	Дата

11-03.3.00.00.000 РЭ

Лев. примен.	1.3.2.1 Основание 1 представляет собой сварную конструкцию, состоящую из плиты 11 и кронштейна 12. К плите привернуты упоры 13 и предохранительные винты 14.				
	1.3.2.2 Тензорезисторный датчик сило-весоизмерительный типа Т60А предназначен для преобразования и выдачи сигнала на АЦП (аналого-цифровой преобразователь) электронного блока пропорционального приложенному к нему (тензодатчику) механическому воздействию. Конструктивно тензодатчик установлен под весоизмерительной платформой 5. Питание осуществляется посредством искрозащитных цепей.				
Справ. №	1.3.2.3 Электрическая структурная схема поста приведена на рисунке 2.				
	1.3.2.4 Блок питания, рисунок 3, содержит внутри себя сетевой понижающий трансформатор 1 со встроенным термовыключателем. При аварийных режимах (короткое замыкание в обмотках или внешних цепях) термовыключатель производит отключение сетевого напряжения. Температура срабатывания термовыключателя 80 °С. Переменное напряжение с трансформатора подается на выпрямитель, который питает электронный ключ и понижающий импульсный стабилизатор напряжения (на рисунке не показан, имеет в своем составе подстроечный резистор, с помощью которого можно изменять выходное напряжение при проведении наладки поста).				
Подпись и дата	Модуль искрозащиты обеспечивает взрывобезопасность электронного блока поста (вид защиты – искробезопасная цепь). Его назначение – ограничить ток, отдаваемый блоком питания по всем цепям во всех режимах, включая аварийный (например, короткое замыкание в цепях поста) на взрывобезопасном уровне. Конструктивно обеспечена невозможность питания каких-либо цепей поста, минуя схему искрозащиты.				
	1.3.2.5 Рама представляет собой сварную конструкцию, состоящую из двух квадратных труб сечением 40x40 и двух гнутых швеллеров. По краям швеллеров размещены амортизаторы 15, рисунок 1, необходимые для гашения силовых колебаний при загрузке баллонов на весоизмерительную платформу.				
Инв. № подл.	163				
Взам. инв. №					
Инв. № дубл.					
Подпись и дата	11-03.3.161				
Инв. № подл.	11	Зам.	11-03.3.161	09.23	11-03.3.00.00.000 РЭ
Лист	Изм.	Лист	№ докум.	Подпись	
					6

Между квадратными трубами расположен кронштейн 16 для закрепления на нем тензодатчика.

1.3.2.6 Платформа 5 состоит из короба 17 и приваренного к нему опорного кронштейна 16. К коробу крепятся стойки 18, с закрепленной на них, для установки баллонов, люлькой 6.

1.3.2.7 Стойки выполнены в виде швеллера, на одной из которой установлен угольник 22, с ввернутым в него газовым баллонным вентиляем 21. На стойке 18 крепится клапан-отсекатель 19 с распределителем э/пневматическим, представляющий собой устройство, открывающее подачу газа при подаче на него напряжения 24 В. Напряжение питания подается с электронного ключа блока питания по сигналу с электронного блока.

1.3.2.8 Люлька 6 представляет собой сварную конструкцию, выполненную из стальных труб и уголков. На опорной площадке 30 устанавливаются ролик 31, фиксатор 32 с пружиной 33. Ролик служит опорой для баллона при установке его в люльку. Подпружиненный фиксатор исключит выпадение баллона при перевороте люльки. В цапфы люльки устанавливаются переходные угольники 19, 20, по которым сжатый воздух и газ через рукава 34, 35 и 36 подаются в струбины 7 и 8, в качестве уплотнений в переходных угольниках применены резиновые кольца 39 типа 016-020-25-2-1 ГОСТ 9833-73/ ГОСТ 18829-2017.

Цапфы люльки устанавливаются в опоры 40, которые болтами крепятся к стойкам 18. Одна из цапф люльки через рычажную систему 41 связана со штоком цилиндра 42. На люльке закреплены струбины 7 и 8.

1.3.2.9 Струбины выполнены в виде пневмоцилиндров, в корпусе которых расположены механизмы управления, а в штоках – узел клапанов. Устройство и принцип работы одной из струбцин приведен в прикладываемом к изделию паспорте 4-84.00.00.000 ПС «Струбцина наполнительная СБ-1».

1.3.2.10 Узел автоматики, рисунок 1, состоит из сварной рамы 45, пневмодатчика поддавливания 46, пневмодатчика слива 47, клапана слива 48, клапана поддавливания 49 и блока подготовки воздуха 50.

Лев. примен.

Справ. №

Подпись и дата

Инв. № дубл.

Взам. инв. №

Подпись и дата

Инв. № подл.

163
10.09.2011

12	Зам.	11-03.3.4.5		02.24	11-03.3.00.00.000 РЭ	Лист
Изм.	Лист	№ докум.	Подпись	Дата		7

Перв. примен.

Справ. №

Подпись и дата

Инв. № дубл.

Взам. инв. №


Подпись и дата

Инв. № подл.

1.3.2.11 Узел автоматики, рисунок 4, в режиме слива работает следующим образом: Оператор устанавливает в люльку баллон (перед установкой баллона нужно установить соответствующий держатель баллона, кроме как для баллона на 50л.). На вентиль баллона крепит струбцину и открывает вентиль. Включает распределитель Р2. При этом сжатый воздух подается к датчикам поддавливания ПД1 и слива ПД2, проходит через распределитель Р3 к клапану поддавливания К2, включая его. Клапан соединяет коллектор паровой фазы через трубопроводы и струбцину с баллоном.

При достижении давления газа в баллоне выше, чем давление газа в коллекторе слива, срабатывает датчик ПД2. Сжатый воздух переключает распределитель Р1 и поступает в поршневую полость цилиндра Ц. Происходит переворот люльки с баллоном. Когда давление в баллоне и коллекторе паровой фазы сравниваются, срабатывает датчик ПД1 и переключает распределитель Р3. Последний возвращается в исходное положение, выключает клапан К2 и включает клапан слива К1. Клапан соединяет коллектор слива с баллоном. Неиспарившиеся остатки газа вместе с жидкой фазой неиспользованного газа, благодаря созданию более высокого давления паровой фазы газа в баллоне, чем в коллекторе слива, интенсивно удаляются из баллона через струбцину, трубопроводы, клапан слива в коллектор слива. Когда давление в коллекторе слива и баллоне уравниваются, пневмодатчик ПД2 вернется в исходное положение, распределитель Р1 переключается, сжатый воздух поступит в штоковую полость цилиндра Ц. Произойдет переворот люльки с баллоном в исходное положение. Процесс слива газа из баллона закончился. Рукоятка распределителя Р1 переводится в положение ВЫКЛ. Если баллон после слива газа идет на ремонт, утилизацию или гидроиспытания, оставшуюся паровую фазу газа выпускают на свечу, переводом рукоятки крана Р4 в положение ВКЛ. После выпуска газа на свечу, (контроль ведется по манометру) рукоятку Р4 переводят в положение ВЫКЛ. Вентиль в баллоне закрывается, струбцина снимается, баллон вынимается из люльки. Пост слива готов к приему следующего баллона.

1.3.2.12 Блок электронный, рисунок 5, включает в себя управляющую микро-ЭВМ, цепи питания тензодатчика, аналого-цифровой преобразователь

12	Зам.	11-03.3.	47		02.24
Изм.	Лист	№ докум.	Подпись	Дата	

11-03.3.00.00.000 РЭ

Лист

8

163

10.03.2024

(АЦП), который управляется в соответствии с алгоритмом, задаваемым микро - ЭВМ. Микро - ЭВМ обрабатывает выходные данные АЦП в соответствии с за- ложенным алгоритмом и управляет работой электроклапана.

Схема индикации и сигнализации (на рисунке – индикатор) состоит из жидкокристаллического индикатора (ЖКИ) и двух одиночных светодиодных индикаторов.

ЖКИ отображает результаты измерений и текущие сообщения поста в процессе работы или настройки.

Индикатор НАПОЛНЕНИЕ светится после окончания наполнения (посто- янное свечение) сообщая оператору об окончании процесса. Индикатор АВАРИЯ светится при аварийном нажатии кнопки СТОП.

С помощью клавиатуры обеспечивается взаимодействие оператора с по- стом.

1.3.3 Пост может работать в 2-х основных режимах:

- режим наполнения F1 (основной режим работы);
- режим калибровки F2 (занесение в энергонезависимую память поста ка- либровочных величин для АЦП).

1.3.4 Работа поста начинается с момента включения питания. Включение питания осуществляется подачей сетевого напряжения. При включении питания процессор проверяет исправность основных функциональных узлов поста (ис- точника питания, АЦП, энергонезависимой памяти). При успешном тестирова- нии на ЖКИ выдается сообщение вида:

AA - BB - GG (1)

Оператор должен набрать :

AA – день; BB – месяц; GG - год.

Набор завершается с вводом последней цифры. При ошибочном вводе да- ты следует нажать клавишу СБРОС и повторить ввод.

Перв. примен.
Справ. №
Подпись и дата
Инв. № дубл.
Взам. инв. №
Подпись и дата
Инв. № подл.

12	Зам.	11-03.3.	47	02.24	11-03.3.00.00.000 РЭ	Лист
Изм.	Лист	№ докум.	Подпись	Дата		9

ПРИМЕЧАНИЯ: 1. СРАБАТЫВАНИЕ КЛАВИШ ПРОИСХОДИТ ПОСЛЕ ИХ ОТПУСКАНИЯ.

2. ПРИ ПРОДОЛЖИТЕЛЬНОМ (1 – 2с) УДЕРЖАНИИ КЛАВИШИ В НАЖАТОМ СОСТОЯНИИ ПРОИСХОДИТ ПЕРЕЗАПУСК ПРОГРАММЫ РАБОТЫ С ВЫДАЧЕЙ ИНФОРМАЦИИ ВИДА (1).

Если неисправности не обнаружены - включится режим меню с отображаемой информацией на ЖКИ вида:

(2)

При этом оператор должен нажать одну из функциональных клавиш F1, F2 для работы в режиме наполнения или калибровки.

1.3.5 Режим НАПОЛНЕНИЕ (F1).

В момент входа в режим наполнения из энергонезависимой памяти микроконтроллера в регистры АЦП загружаются калибровочные данные для измерения веса (автокалибровка). Далее на индикаторе ЖКИ отображается информация в виде:

(3)

ВНИМАНИЕ! ВО ВРЕМЯ ВХОДА В РЕЖИМ НА ПЛАТФОРМЕ НЕ ДОЛЖНО НАХОДИТЬСЯ ПОСТОРОННИХ ПРЕДМЕТОВ. В ПРОТИВНОМ СЛУЧАЕ НАЧАЛЬНАЯ КАЛИБРОВКА БУДЕТ ПРОВЕДЕНА НЕВЕРНО, ЧТО ПОВЛЕЧЕТ ЗА СОБОЙ ОШИБОЧНЫЕ ПОКАЗАНИЯ ВЕСА В ПРОЦЕССЕ НАПОЛНЕНИЯ. В ЭТОМ СЛУЧАЕ НЕОБХОДИМО ВЫЙТИ ИЗ РЕЖИМА, НАЖАВ КНОПКУ СТОП ИЛИ СБРОС ДО ПОЛУЧЕНИЯ НА ЖКИ ИНФОРМАЦИИ ВИДА (2).

Далее происходит циклическое показание веса на платформе, значение которого будет представлено в виде (3).

Оператор проверяет закрыт ли вентиль после клапана-отсекателя (при заправке газом вентиль должен быть закрыт), затем устанавливает пу-

Лев. примен.
Справ. №
Подпись и дата
Инв. № дубл.
Взам. инв. №
Подпись и дата
Инв. № подл.

12	Зам.	11-03.3. 47		02.24	11-03.3.00.00.000 РЭ	Лист
Изм.	Лист	№ докум.	Подпись	Дата		10

Перв. примен.

Справ. №

Подпись и дата

Инв. № дубл.

Взам. инв. №

Подпись и дата

Инв. № подл.

стой баллон на платформу, подсоединяет дополнительную струбцину к вентилю баллона, с автоматическим открытием клапана запорного устройства струбцины и на клавиатуре набирает вес полного баллона. При этом в момент начала набора конечного веса, на индикаторе будет выдано сообщение вида:

888 - НН.НН (4)

где НН.НН – набираемое цифровое значение веса (в килограммах).

При ошибочном вводе значения веса полного баллона оператор нажимает кнопку СТОП или клавишу СБРОС на клавиатуре, после которого происходит возврат на начало набора веса и операцию ввода можно повторить. После набора веса оператор подтверждает правильность набора нажатием клавиши ВВОД клавиатуры.

На индикаторе появляется надпись вида:

Н0 - - - - - (5)

означающая, что необходимо набрать номер баллона. Оператор производит набор номера с клавиатуры. Вместо знаков " - " в процессе набора будут высвечиваться соответствующие цифры. При вводе шестизначного номера баллона набор номера завершается после нажатия последней (шестой по счету) цифры. При вводе пятизначного номера баллона набор номера завершается нажатием клавиши ВВОД.

При ошибочном наборе следует нажать кнопку СТОП или клавишу СБРОС на клавиатуре, после которого происходит возврат на начало набора номера баллона.

Примечание - При невозможности набора номера (вызванное его отсутствием или другими причинами) оператор, при появлении сообщения (5), нажимает клавишу ВВОД.

После этого микроконтроллер анализирует правильность ввода данных (диапазоны допустимых введенных значений веса) и открывает электроклапан. Происходит наполнение баллона с показанием его веса. На индикаторе появляется сообщение вида:

Савин 10.02.2011

163

12	Зам.	11-03.3.	<i>47</i>	<i>[Signature]</i>	02.24	11-03.3.00.00.000 РЭ	Лист
Изм.	Лист	№ докум.		Подпись	Дата		11

888 - 9999 (6)

где АА.АА – значение веса наполняемого баллона.

При достижении равенства в значениях введенного и указанного весов происходит закрытие клапана. Происходит включение светодиода НАПОЛНЕНИЕ. Микроконтроллер записывает в ПЗУ дату наполнения, значения начального и конечного веса баллона, его паспортный номер. На индикатор выдается сообщение вида (3) показывающее фактический вес наполненного баллона. Оператор закрывает вентиль баллона, отсоединяет струбцину и снимает баллон с платформы.

Примечание - Оператор может прервать процесс наполнения, нажав кнопку СТОП или СБРОС. В этом случае на индикатор выдается сообщение вида:

9999 п.п.п.п (7)

где: пп.пп – фактический вес баллона.

Далее, после устранения возникшей неисправности, необходимо нажать клавишу ВВОД.

1.3.6 Режим КАЛИБРОВКА (F2).

В режиме КАЛИБРОВКА происходит циклическое измерение установленного веса с выводом его значения на индикатор. При отличии индицируемого на ЖКИ значения измеряемого веса от его фактического значения, оператор нажатием клавиш производит корректировку калибровочных коэффициентов.

Вход в режим защищен кодом (см. раздел 9).

Последовательность действий.

а) При входе в режим на индикаторе появляется сообщение вида:

PASS - - - - (8)

означающее, что оператор должен ввести код доступа к операции. Выход из режима осуществляется нажатием на клавишу СБРОС или СТОП.

Перв. примен.

Справ. №

Подпись и дата

Инв. № дубл.

Взам. инв. №

Подпись и дата

Инв. № подл.

163
10.03.2014

9	Зам.	11-03.3.47		02.24
Изм.	Лист	№ докум.	Подпись	Дата

11-03.3.00.00.000 РЭ

Лист

12

Перв. примен.

Справ. №

Подпись и дата

Инв. № дубл.

Взам. инв. №

Подпись и дата

Инв. № подл.

б) Оператор набирает на клавиатуре четырехзначный цифровой код. Значение его при наборе не индицируется. Микро контроллер анализирует правильность введенного кода и дает разрешение или запрет на проведение калибровки в зависимости от результата проверки. При ошибочном наборе кода осуществляется выход из режима и выдается сообщение (2).

в) При правильном введенном коде выдается сообщение вида:

GA - 0000 (9)

В этом случае оператор нажимает клавишу ВВОД. Микроконтроллер записывает калибровочные коэффициенты нуля шкалы измерения.

ВНИМАНИЕ. ПЕРЕД НАЖАТИЕМ КЛАВИШИ ВВОД, ОПЕРАТОР ДОЛЖЕН УБЕДИТЬСЯ, ЧТО НА ПЛАТФОРМЕ ПОСТА НЕТ ПОСТОРОННИХ ПРЕДМЕТОВ.

г) Выдается сообщение вида (3). Оператор устанавливает эталонный груз на платформу и считывает значение его веса с индикатора.

Если индицируемый вес эталонного груза больше его фактического значения, оператор нажимает клавишу “ 1 ” на клавиатуре до тех пор, пока индицируемое значение не станет равным фактическому.

Если индицируемый вес эталонного груза меньше его фактического значения, оператор нажимает клавишу “ 3 ” на клавиатуре до тех пор, пока индицируемое значение не станет равным фактическому.

д) Оператор нажимает клавишу ВВОД, подтверждая и заканчивая режим калибровки. Микроконтроллер записывает откорректированные калибровочные коэффициенты в энергонезависимую память. На индикаторе появляется сообщение вида (2).

Выход из режима без записи калибровочных коэффициентов осуществляется кнопкой СБРОС.

Сл. № 25.05.21

163

9	Зам.	11-03.3.83	<i>MS</i>	04.21
Изм.	Лист	№ докум.	Подпись	Дата

11-03.3.00.00.000 РЭ

Лист

13

Левб. примен.
Справ. №

1.3.7 Обеспечение взрывозащищенности

1.3.7.1 Взрывозащищенность поста обеспечивается его конструкционной безопасностью и взрывозащищенностью комплектующего его электрооборудования, которое в свою очередь обеспечивается применением взрывозащит вида: "Взрывонепроницаемая оболочка", "Искробезопасная электрическая цепь i", "Герметизация компаундом m".

Чертежи средств взрывозащиты приведены на рисунках 6 и 7.

1.3.7.2 Блок питания имеет вид взрывозащиты "Взрывонепроницаемая оболочка" по ГОСТ ИЕС 60079-1-2013. Все элементы блока питания заключены во взрывонепроницаемую оболочку. Взрывонепроницаемая оболочка выдерживает давление взрыва и исключает его передачу в окружающую взрывоопасную среду. При изготовлении оболочка проверяется на механическую прочность давлением 0,8 МПа по ГОСТ ИЕС 60079-1-2013.

Температура наружной поверхности оболочки блока питания в наиболее нагретых местах не превышает допустимой по ГОСТ 31610.0-2014 для смесей класса Т4.

Элементы находятся в защитной оболочке, обеспечивающей низкую опасность механических повреждений согласно ГОСТ 31610.0-2014.

1.3.7.3 Вид взрывозащиты "искробезопасная электрическая цепь" достигается за счет ограничения выходных параметров электрических цепей модуля искрозащиты ("U₀ : 13,3 В"; "I₀ : 0,09 А"; "L₀ : 10 мГн"; "C₀ : 10 мкФ"; "U_m : 24 В"; "U_m : 250 В"), а также за счет ограничения параметров электрических цепей блока электронного ("U_i : 13,3 В"; "I_i : 0,09 А"; "L_i : 5 мГн"; "C_i : 5 мкФ"; "U₀ : 13,3 В"; "I₀ : 0,09 А"; "L₀ : 5 мГн"; "C₀ : 10 мкФ") и датчика тензорезисторного до искробезопасных значений, удовлетворяющих требования ГОСТ 31610.11-2014 (ИЕС 60079-11:2011).

Искрозащитные элементы модуля искрозащиты залиты кремнийорганическим герметиком "Виксинт ПК-68" ТУ 38.103508. Допускается замена следующими кремнийорганическими герметиками: "Виксинт К-68" ТУ 38.103508 или компаунд 10-30 ТУ 38.103508.

Подпись и дата
Инв. № дубл.
Взам. инв. №
Подпись и дата
Инв. № подл.

11.04.2011

163

13	Зам.	11-03.3. 57		03.24
Изм.	Лист	№ докум.	Подпись	Дата

11-03.3.00.00.000 РЭ

Перв. примен.

Справ. №

Подпись и дата

Инв. № дубл.

Взам. инв. №

Подпись и дата

Инв. № подл.

При заливке кремнийорганическим герметиком всех искроопасных цепей не допускаются трещины, раковины, воздушные пузыри и отслоения от деталей и корпуса. Минимальная высота заливки над выступающими токоведущими частями не менее 1 мм.

1.3.7.4 Вид взрывозащиты “герметизация компаундом (m)” применяется в катушке соленоида тип Н83I электропневматического распределителя тип А331-3С2-Н83I и обеспечивается за счет герметизации катушки термореактивным компаундом, исключая проникновение взрывоопасной газовой среды к токоведущим частям. Толщина слоя компаунда над выступающими токоведущими частями составляет не менее 1 мм. Температура нагрева катушки с учетом температуры окружающей среды, на которую рассчитана работа катушки, не превышает нормированного значения по ГОСТ 31610.18-2016 для температурного класса Т4; (135 °С) и рабочую температуру компаунда.

1.3.7.5 На составных частях электрооборудования поста нанесена следующая информация:

а) на корпусе блока питания:

- маркировка взрывозащиты «1Ex db [ib Gb] IIA T4 Gb X»
- обозначение типа блока питания (тип БП);
- товарный знак или наименование изготовителя;
- заводской номер и дата выпуска изделия;
- диапазон рабочих температур ($+1\text{ °C} \leq t_a \leq +35\text{ °C}$);
- степень защиты оболочки (IP54);
- надпись «ОТКРЫВАТЬ ОТКЛЮЧИВ ОТ СЕТИ»;
- надпись “СДЕЛАНО В БЕЛАРУСИ”.

Над вводом ПИТАНИЕ:

- ИСКРОБЕЗОПАСНАЯ ЦЕПЬ;
- “ $U_0 : 13,3\text{ В}$ ”;
- “ $I_0 : 0,09\text{ А}$ ”;
- “ $L_0 : 10\text{ мГн}$ ”;
- “ $C_0 : 10\text{ мкФ}$ ”;

Handwritten signature and date: 14.04.2014

163

13	Зам.	11-03.3. 57	<i>[Signature]</i>	03.24
Изм.	Лист	№ докум.	Подпись	Дата

11-03.3.00.00.000 РЭ

Перв. примен.	
Справ. №	

Над вводом КЛАПАН:

- “ $U_m : 24 В$ ”;

Над вводом СЕТЬ:

- “ $U_m : 250 В$ ”;

Вблизи заземляющего зажима нанесен знак заземления по ГОСТ 21130-75.

б) На блоке электронном нанесены:

- маркировка взрывозащиты «IEx ib IIA T4 Gb X»;
- обозначение типа (тип БЭ);
- диапазон рабочих температур ($+1\text{ }^{\circ}\text{C} \leq t_a \leq +35\text{ }^{\circ}\text{C}$);
- степень защиты оболочки (IP30);
- заводской номер и дата выпуска изделия;

Над вводом ПИТАНИЕ :

- ИСКРОБЕЗОПАСНАЯ ЦЕПЬ;

- “ $U_i : 13,3 В$ ”;

- “ $I_i : 0,09 А$ ”;

- “ $L_i : 5 мГн$ ”;

- “ $C_i : 5 мкФ$ ”;

Над вводом ТЕНЗОДАТЧИК:

- ИСКРОБЕЗОПАСНАЯ ЦЕПЬ;

- “ $U_0 : 13,3 В$ ”;

- “ $I_0 : 0,09 А$ ”;

- “ $L_0 : 5 мГн$ ”;

- “ $C_0 : 10 мкФ$ ”.

Информация нанесена на наклейку, помещенную в углубление, которая обеспечивает сохранность информации в течение всего срока службы поста.

Подпись и дата	
Инв. № дубл.	
Взам. инв. №	
Подпись и дата	<i>Борисов 24.04.2024</i>
Инв. № подл.	163

13	Зам.	11-03.3. 57	<i>[Signature]</i>	03.24
Изм.	Лист	№ докум.	Подпись	Дата

11-03.3.00.00.000 РЭ

Перв. примен.

Справ. №

1.3.8 Специальные условия применения

1.3.8.1 Специальные условия применения для блока питания поста:

- для крепления крышки оболочки применять винты класса прочности не ниже 5.6;
- параметры взрывонепроницаемых соединений должны соответствовать значениям, приведенным на чертеже средств взрывозащиты.

1.3.8.2 Специальные условия применения для блока электронного поста:

- оберегать блок от механических повреждений;
- разъем Х4 блока должен быть закрыт крышкой и опломбирован ответственным лицом пользователя;
- при повреждении корпуса блока его использование запрещается, и он должен быть вынесен в безопасную зону.

Подпись и дата

Инв. № дубл.

Взам. инв. №

Подпись и дата

Инв. № подл.

СМБ 25.05.21

163

9	Зам.	11-03.3.83	<i>СМБ</i>	04.21
Изм.	Лист	№ докум.	Подпись	Дата

11-03.3.00.00.000 РЭ

Лист

17

Перв. примен.	<p>1.4 Маркировка</p> <p>1.4.1 Маркировка поста выполнена типографским способом, нанесена на табличку и содержит надписи:</p> <ul style="list-style-type: none"> - товарный знак и наименование изготовителя; - тип поста: УПНС; - обозначение технических условий; - маркировка взрывозащиты поста «1Ex h IIA T4 Gb»; - номер сертификата соответствия; - заводской номер изделия (по системе нумерации предприятия-изготовителя); - дата выпуска изделия; - знак обращения продукции на рынке; - изображение специального знака взрывобезопасности - надпись “СДЕЛАНО В БЕЛАРУСИ”. 					
Справ. №						
Подпись и дата						
Инв. № д/дл.						
Взам. инв. №						
Подпись и дата	<p><i>Савицкая А.О.И. А.О.И.</i></p>					
Инв. № подл.	<p>163</p>					
Изм.	Лист	№ докум.	Подпись	Дата	<p>11-03.3.00.00.000 РЭ</p>	
13	Зам.	11-03.3. 57	<i>[Signature]</i>	03.24		
					Лист	18

Перв. примен.	1.5 Упаковка				
	1.5.1 Пост в разобранном виде укладывается в ящики 11-03.3.50.00.000, 11-03.3.51.00.000.				
Справ. №	1.5.2 Эксплуатационная документация должна быть уложена в пакет размером 250x350 мм из полиэтиленовой пленки ТС, толщиной 0,07...0,1мм, первого сорта ГОСТ 10354-82 и уложена в ящик.				
	1.5.3 Маркировка транспортной тары поста по ГОСТ 14192-96. На боковой стороне тары должны быть нанесены основные, дополнительные, информационные надписи, а на левом верхнем углу на двух соседних стенках тары манипуляционные знаки: "Верх", "Беречь от влаги", "Хрупкое. Осторожно" и обозначение поста " Универсальный пост наполнения и слива газа из баллонов объемом 5, 12, 27 и 50 литров УПНС ", надпись "СДЕЛАНО В БЕЛАРУСИ" по трафарету черной эмалью ПФ-115 ГОСТ 6465-76.				
Подпись и дата	1.5.4 Все подвижные части сборочных единиц поста должны быть установлены в положение, имеющее наименьшие габаритные размеры, и застопорены во избежание перемещений при транспортировании.				
	1.5.5 При условии самовывоза от изготовителя допускается транспортирование единичных экземпляров постов без упаковки и транспортной тары при условии принятия мер по обеспечению климатических и механических воздействий при транспортировании и хранении, удовлетворяющих условиям, указанным для эксплуатации постов.				
Инв. № подл.	Взам. инв. №	Инв. № дил.	Подпись и дата		
163	16.10.2013		<i>[Signature]</i>		
11	Зам.	11-03.3.	<i>[Signature]</i>	09.23	11-03.3.00.00.000 РЭ
Изм.	Лист	№ докум.	Подпись	Дата	
					Лист
					19

2 ИСПОЛЬЗОВАНИЕ ПО НАЗНАЧЕНИЮ

2.1 Порядок монтажа, пуска и регулирования на объекте эксплуатации.
Обеспечение взрывозащищенности при монтаже

2.1.1 Эксплуатационные ограничения

2.1.1.1 Срок службы поста и безотказность в работе обеспечиваются при соблюдении требований настоящего РЭ.

2.2.1.2 Транспортирование поста к месту монтажа должно производиться в упаковке.

2.1.2.3 При разборке и сборке должна быть исключена возможность загрязнения и попадания посторонних предметов в пост.

2.1.2 Подготовка поста к использованию

2.1.2.1 На каждый объект, где монтируется пост, должен быть разработан индивидуальный проект с учетом местных условий.



2.1.2.2 Проекты монтажа поста выполняются проектными организациями, имеющими на это лицензию.

2.1.2.3 Монтаж поста могут производить организации, имеющие на это лицензию.

2.1.2.4 Руководство организации-владельца объекта несет ответственность за правильную техническую эксплуатацию поста. Не допускается работа поста без наличия ответственного за эксплуатацию, назначенного приказом по организации-владельца объекта.

2.1.3 Меры безопасности

2.1.3.1 Монтаж и техническое обслуживание поста должны выполняться согласно требованиям эксплуатационных документов, СН 4.03.01-2019 с соблюдением действующих Правил по обеспечению промышленной безопасности в области газоснабжения.

Перв. примен.					
Спасб. №					
Подпись и дата					
Инв. № акт					
Взам. инв. №					
Подпись и дата					
Инв. № подл.	163				
11	Зам.	11-03.3.161		09.23	11-03.3.00.00.000 РЭ
Изм.	Лист	№ докум.	Подпись	Дата	Лист
					20

Перв. примен.

Справ. №

Подпись и дата

Инв. № дубл.

Взам. инв. №

Подпись и дата

Инв. № подл.

2.1.3.2. К монтажу, наладке и обслуживанию поста допускаются лица, прошедшие инструктаж и проверку знаний по его устройству и безопасной эксплуатации.

2.1.3.3. При монтаже поста выполнять общие правила безопасности при работе с электроустановками.

2.1.3.4. Строго соблюдать меры безопасности, изложенные в разделе 2.1 настоящего руководства.

2.1.4 Подготовка к монтажу

2.1.4.1 Проверить комплектность в соответствии с таблицей 3 настоящего руководства.

2.1.4.2 Выдержать составные части электрооборудования поста в нормальных условиях в течение 8 часов.

2.1.4.3 Предохранительные винты 14, рисунок 1, перед монтажом вывернуть полностью.

2.1.5 Монтаж

2.1.5.1 Прежде, чем начать работы по монтажу поста, необходимо ознакомиться с разделом 1.3 и 2.1 настоящего руководства.

2.1.5.2 Перед монтажом составные части электрооборудования должны быть тщательно осмотрены.

При этом должно быть проверено:

- целостность оболочек;
- наличие всех крепежных элементов (винтов, шайб);
- наличие маркировки взрывозащиты, предупредительных надписей;
- наличие и состояние средств уплотнения (для кабелей);
- наличие заземляющих устройств.

2.1.5.3 Составные части электрооборудования поста должны быть заземлены с помощью заземляющих зажимов, выполненных в соответствии с ГОСТ 21130-75. Место присоединения наружного заземления проводника должно быть тщательно очищено от пыли и грязи и предохранено после присоединения заземляющего провода от коррозии консистентной смазкой.

163

9	Зам.	11-03.3. 83		04.21
Изм.	Лист	№ докум.	Подпись	Дата

11-03.3.00.00.000 РЭ

Перв. примен.

Справ. №

Подпись и дата

Инв. № дубл.

Взам. инв. №

Подпись и дата

Инв. № подл.

2.1.5.4 При монтаже поста необходимо проверить состояние взрывозащитных поверхностей деталей, подвергаемых разборке (механические повреждения не допускаются), при необходимости возобновить на них антикоррозионную смазку, если она заложена по КД.

2.1.5.5 Подключение поста к сети ~220 В, 50 Гц и соединение составных частей электрооборудования между собой должно осуществляться кабелем с резиновой, поливинилхлоридной и бумажной изоляцией в резиновой, поливинилхлоридной и металлической оболочках. Применение кабелей с алюминиевой оболочкой и кабелей с полиэтиленовой изоляцией или оболочкой запрещено.

2.1.5.6 Диаметр уплотнительного кольца клеммной коробки должен соответствовать диаметру подводимого кабеля (\varnothing 8,2мм) поста.

2.1.5.7 После окончания монтажа поста должно быть проверено сопротивление между зажимом защитного заземления и каждой доступной прикосновению металлической нетоковедущей частью составных частей электрооборудования установки, которая может оказаться под напряжением. Величина сопротивления не должна превышать 0,1 Ом, согласно ГОСТ 12.2.007.0-75.

ВНИМАНИЕ. ЭКСПЛУАТАЦИЯ НЕИСПРАВНОГО ПОСТА ЗАПРЕЩЕНА, (ОСНОВНЫЕ НЕИСПРАВНОСТИ СМ. ТАБЛИЦА 2), Т.К. ПРАВИЛЬНОСТЬ ЕГО РАБОТЫ И БЕЗОПАСНОСТЬ В ИСПОЛЬЗОВАНИИ НЕ ГАРАНТИРОВАНЫ.

2.1.5.8 Подготовить приямок в соответствии с рисунком 8 (допускается работа с 50-ти, 27-ми, 12-ти литровыми баллонами без приямка с использованием пандуса). Для работы только с 5-ти литровыми баллонами приямок не обязателен.

2.1.5.9 Установить в приямок основание поста выставив верхнюю поверхность платформы строго горизонтально.

2.1.5.10 Подсоединить пост к источнику питания в соответствии с индивидуальным проектом.

2.1.5.11 Соединить рукавом 43, рисунок 1, пост к подводящему коллектору газа узла автоматики.

163
06.10.2013

11	Зам.	11-03.3. 161		09.23	11-03.3.00.00.000 РЭ	Лист
Изм.	Лист	№ докум.	Подпись	Дата		22

Перв. примен.	2.1.5.12 Подсоединить к коллектору сжатого воздуха трубку пневмосистемы поста 44.													
	2.1.5.13 Перед началом работы во взрывобезопасной зоне необходимо проверить:													
Справ. №	а) целостность корпуса поста;													
	б) наличие всех крепежных элементов;													
в) целостность цифрового индикатора;														
г) наличие маркировки взрывозащиты блока питания, сняв платформу 5, рисунок 1;														
д) целостность пломбировок блока электронного.														
2.1.5.14 Включить пост. Убедиться в том, что по истечении 2 минут показания на ЖКИ установились и пост готов к работе (п.1.3.4).														
2.1.5.15 Сделать пробное наполнение.														
2.2 Обеспечение взрывозащищенности при эксплуатации и ремонте														
2.2.1 Проводить эксплуатацию поста в соответствии с требованиями гл. 7.3 "Электроустановки во взрывоопасных зонах" ПУЭ, раздела 5 "Указания мер безопасности" настоящего Руководства и Правил по обеспечению промышленной безопасности в области газоснабжения.														
2.2.2 Допускать к эксплуатации и ремонту персонал, изучивший руководящие документы, изложенные в 2.2.1 и прошедший проверку знаний Правил по обеспечению промышленной безопасности в области газоснабжения и Правил безопасности при эксплуатации электроустановок потребителей.														
2.2.3 Поддерживать рабочее состояние поста при его эксплуатации и соблюдать все требования и параметры, указанные в разделе "Обеспечение взрывозащищенности".														
2.2.4 Пост должен использоваться по назначению в соответствии с указаниями технической документации.														
Инв. № подл.	163	Подпись и дата	09.10.2013											
Взам. инв. №		Инв. № дубл.												
<table border="1"> <tr> <td>11</td> <td>Зам.</td> <td>11-03.3.161</td> <td></td> <td>09.23</td> </tr> <tr> <td>Изм.</td> <td>Лист</td> <td>№ докум.</td> <td>Подпись</td> <td>Дата</td> </tr> </table>					11	Зам.	11-03.3.161		09.23	Изм.	Лист	№ докум.	Подпись	Дата
11	Зам.	11-03.3.161		09.23										
Изм.	Лист	№ докум.	Подпись	Дата										
11-03.3.00.00.000 РЭ				Лист										
				23										

Перв. примен.	<p>2.2.5 Пост должен подвергаться периодическому осмотру в сроки, регламентируемые местными инструкциями, а также плановому профилактическому ремонту (ППР) и профилактическим испытаниям (не реже одного раза в 6 месяцев).</p> <p>2.2.6 Устранение дефектов, а также внешний осмотр элементов взрывозащиты, требующий снятие платформы должен производиться только на отключенном от сети посту и при сбросе давления и прекращения подачи газа и воздуха.</p> <p>2.2.7 При внешнем осмотре необходимо проверить:</p> <ul style="list-style-type: none"> - целостность взрывонепроницаемых оболочек составных частей электрооборудования и подводов электропитания к ним, отсутствие на них вмятин, коррозии и других повреждений; - наличие крепящих элементов. Крепежные винты должны быть равномерно затянуты; - целостность пломбировок; - наличие маркировки взрывозащиты и предупредительных надписей. <p>Окраска надписей должна быть контрастной фону прибора и сохраняться в течение всего срока службы установки;</p> <ul style="list-style-type: none"> - состояние заземления. Заземляющие зажимы должны быть затянутыми, на них не должно быть коррозии. В случае необходимости они должны быть зачищены и смазаны консистентной смазкой. <p>2.2.8 Эксплуатация поста с поврежденными деталями, в т.ч. и обеспечивающими взрывозащиту и другими неисправностями, категорически запрещена.</p> <p>2.2.9 Одновременно с внешним осмотром производится корректировка давления воздуха в пневмосистеме поста в соответствии п.1.2.6</p> <p>2.2.10 При планово-профилактическом ремонте произвести внешний осмотр и после отключения поста от сети ~220 В, 50 Гц произвести вскрытие крышек взрывонепроницаемых оболочек. При этом производится очистка внутренней поверхности оболочки, замена смазки (если она имеется), проверяется качество взрывозащитных поверхностей деталей, подвергаемых разборке. Вскрывать крышки взрывонепроницаемых оболочек следует осторожно, не допуская на</p>				
Справ. №					
Подпись и дата					
Инв. № дубл.					
Взам. инв. №					
Подпись и дата	<p><i>Смирнов</i> 25.05.21</p>				
Инв. № подл.	163				

9	Зам.	11-03.3.83	<i>Кис</i>	04.21	11-03.3.00.00.000 РЭ	Лист
Изм.	Лист	№ докум.	Подпись	Дата		24

Перв. примен.

Справ. №

Подпись и дата

Инв. № дубл.

Взам. инв. №

Подпись и дата

Инв. № подл.

взрывозащитных поверхностях появления механических повреждений, загустевшая и загрязненная смазка (при ее наличии) удаляется ветошью.

2.2.11 При снятых крышках убедиться в надежности затяжки электрических контактов с целью исключения местного нагрева и коротких замыканий.

2.2.12 Проверить надежность уплотнения вводимых кабелей визуально. (Проверку производить на отключенном от сети посту). При проверке кабели не должны выдергиваться и проворачиваться в узле уплотнения.

2.2.13 После установки крышек взрывонепроницаемых оболочек затянуть крепежные и стопорные винты. Произвести визуальную проверку целостности заземления.

2.2.14 При планово-профилактическом ремонте допускается замена одних деталей на аналогичные другие тех же производителей, полученные с предприятия изготовителя, со значениями параметров взрывозащиты, соответствующими указанным на чертежах средств взрывозащиты.

Не допускается замена на детали, у которых имеется отличие параметров взрывозащиты от значений, указанных в чертежах средств взрывозащиты.

2.2.15 Подключить пост к сети ~ 220 В. Пост готов к работе.

2.2.16 Произвести опробование поста в соответствии с 1.3.4-1.3.7.

163

9	Зам.	11-03.3.83	<i>Нис</i>	04.21
Изм.	Лист	№ докум.	Подпись	Дата

11-03.3.00.00.000 РЭ

Лист

25

2.2.17 Возможные неисправности и методы их устранения изложены в таблице 2.

Таблица 2

Наименование неисправностей, внешнее проявление и дополнительные признаки	Вероятная причина	Метод устранения	Примечание
1 Наполнение баллона не обеспечивает требуемую производительность	Не соответствие давления СУГ номинального Закупорка вентиля баллона Вентиль баллона открыт не полностью	Установить давление СУГ в пределах 1,4 – 1,6 МПа Отремонтировать вентиль После установки веса полного баллона оператор должен открыть вентиль полностью	
2 При наполнении происходит вытекание СУГ из-под струбины	Износ резиновых прокладок Падение давления в пневмосистеме	Заменить прокладки Установить давление в соответствии с пунктом 1.2.6	
3 На индикаторе отображаются дополнительные сегменты, чтение информации затруднено	Помеха по сети при включении поста накопления	Произвести повторное включение поста	

Перв. примен.

Справ. №

Подпись и дата

Инв. № дубл.

Взам. инв. №

Подпись и дата
Ваша 25.05.01

Инв. № подл.
103

9	Зам.	11-03.3.83	<i>Ив</i>	04.21
Изм.	Лист	№ докум.	Подпись	Дата

11-03.3.00.00.000 РЭ

Лист

26

3 ТЕХНИЧЕСКОЕ ОБСЛУЖИВАНИЕ

3.1 Виды, объемы и периодичность технического обслуживания

3.1.1 В период эксплуатации следует производить периодические осмотры в сроки, установленные графиком в зависимости от производственных условий, но не реже одного раза в шесть месяцев.

3.1.2 При осмотрах необходимо проверить:


- а) общее состояние поста;
- б) состояние крепежных соединений;
- в) герметичность мест соединений относительно внешней среды;
- г) целостность взрывонепроницаемой оболочки блока питания;
- д) наличие маркировки взрывозащиты;
- е) целостность цифрового индикатора;
- ж) работоспособность;
- з) целостность пломбировок
- и) наличие консистентной смазки в шарнирных соединениях люльки б и опор 40 (рисунок 1), нанесение консистентной смазки производить шприцеванием, а замену смазки в струбцинах вручную не реже 1 раза в 6 месяцев.
- к) проверять целостность опорных площадок с резиновыми вставками, расположенными на стойках.

3.1.3 При обнаружении сообщения о неисправности произвести повторное включение. Если после этого сообщение о неисправности не исчезнет – направить пост в ремонт.

3.1.4 Поместить на платформу груз с известным значением его веса. Определить его вес в соответствии с пунктом 1.3.5 настоящего РЭ. При обнаружении неверных показаний поста следует направить пост на внеочередную калибровку.

3.2 Меры безопасности

3.2.1 Пост не является источником опасных излучений и выделений вредных веществ.

Перв. примен.					
Справ. №					
Подпись и дата					
Инв. № дубл.					
Взм. инв. №					
Подпись и дата	<i>Григорьев 24.04.2024</i>				
Инв. № подл.	163				
13	Зам.	11-03.3.57		03.24	11-03.3.00.00.000 РЭ
Изм.	Лист	№ докум.	Подпись	Дата	Лист
					27

Перв. примен.

Справ. №

Подпись и дата

Инв. № дубл.

Взам. инв. №

Подпись и дата

Инв. № подл.

3.2.2 К эксплуатации поста допускаются лица, ознакомившиеся с настоящим Руководством по эксплуатации, прошедшие обучение по Правилам безопасности в газовом хозяйстве, действующим в государстве, на территории которого используется пост, и прошедшие инструктаж по правилам ведения работ во взрывоопасных зонах.

3.2.3 Опасными факторами при работе с постом могут быть:

- взрывоопасность среды, содержащей горючие газы и пары;
- удушающее и (или) отравляющее действие горючих газов и паров, а также окиси углерода (СО) в концентрациях, превышающих предельно - допустимые;
- недостаточное содержание кислорода в воздухе.

3.2.4 Срочность работы или другие причины не являются основанием для нарушения правил техники безопасности.

3.2.5 КАТЕГОРИЧЕСКИ ЗАПРЕЩАЕТСЯ:

- а) устранять неисправность поста во взрывоопасной зоне;
- б) вскрывать во взрывоопасной зоне блок питания;
- в) нарушать пломбировку поста и выворачивать винты (кроме присоединения блока электронного к кронштейну) вне специализированных ремонтных организаций;
- г) подтягивать соединения трубопроводов, находящихся под давлением;
- д) работать при неисправной вентиляции;
- е) наполнять баллоны, у которых истек срок периодического освидетельствования, неисправно запорное устройство, поврежден корпус;

3.2.6 При эксплуатации поста необходимо поддерживать его рабочее состояние и соблюдать все требования и параметры, указанные в разделе "Обеспечение взрывозащищенности при эксплуатации".

3.3 Консервация

3.3.1 Консервация посту не требуется.

103

9	Зам.	11-03.3.83	<i>Кис</i>	04.21
Изм.	Лист	№ докум.	Подпись	Дата

11-03.3.00.00.000 РЭ

Лист

28

5 КОМПЛЕКТНОСТЬ

5.1 Комплект поставки должен соответствовать указанному в таблице 3.

Таблица 3

Обозначение	Наименование	Кол.	Примечание
11-03.3.00.00.000	Пост наполнения и слива газа из баллонов объемом 5, 12, 27 и 50 литров универсальный УПНС	1	
11-03.3.00.00.000 РЭ	Руководство по эксплуатации	1	
4-84.00.00.000 ПС	Паспорт	1	

Перв. примен.

Справ. №

Подпись и дата

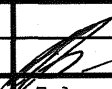
Инв. № д/обл.

Взам. инв. №

Подпись и дата

Инв. № подл.

163
06.10.2023

11	Зам.	11-03.3. 161		09.23
Изм.	Лист	№ докум.	Подпись	Дата

11-03.3.00.00.000 РЭ

Лист

30

6 РЕСУРСЫ, СРОКИ СЛУЖБЫ И ГАРАНТИИ ИЗГОТОВИТЕЛЯ

6.1 Пост должен быть принят отделом технического контроля изготовителя.

6.2 Изготовитель гарантирует нормальную работу поста не менее 12 месяцев с момента ввода в эксплуатацию при условии соблюдения потребителем правил транспортирования, хранения и эксплуатации. Гарантийный срок хранения не более 6 месяцев с момента изготовления.

6.3 Средняя наработка поста на отказ составляет не менее 1500 ч.

6.4 Средний срок службы 15 лет.

Критерий предельного состояния – превышение суммарной стоимости ремонтов 20 % первоначальной стоимости.

Примечание. Критерий отказа – несоответствие параметров, определяющих работоспособность поста, требованиям параметров.

Ремонт поста в течение гарантийного срока производится за счет изготовителя.

6.5 В гарантийный ремонт не принимаются посты, имеющие механические повреждения, нарушение пломбировки.

6.6 Гарантийный срок продлевается на время от подачи рекламации до повторного ввода в эксплуатацию.

6.7 Критерий предельного состояния: потери герметичности деталей, нарушений цельности деталей, необратимые нарушения деталей, вызванные разрушением металла.

6.8 Критерий отказа – несоответствие параметров, определяющих работоспособность привода.

6.9 Реквизиты изготовителя:

220015, г. Минск, ул. Гурского, 30, РУП «Белгазтехника».

Телефоны:

-(017) 375-67-84, (017) 354-75-55, т/ф (017) 377-63-68 – отдел маркетинга;

-т/ф (017) 358-96-23, (017) 357-65-61 – приемная;

-(017) 392-05-17 - отдел технического контроля.

Интернет:

-www.belgastechника.by;

-электронная почта – marketing@belgastechника.by.

Перв. примен.

Справ. №

Подпись и дата

Инв. № дубл.

Взам. инв. №

Подпись и дата

Инв. № подл.

163

9	Зам.	11-03.3.83	<i>Курт</i>	04.21
Изм.	Лист	№ докум.	Подпись	Дата

11-03.3.00.00.000 РЭ

Лист

31

7 ТРАНСПОРТИРОВАНИЕ И ХРАНЕНИЕ

7.1 Пост транспортируется автомобильным или железнодорожным транспортом в соответствии с правилами перевозки грузов, действующих на данных видах транспорта.

Размещение и крепление изделия должно обеспечивать его сохранность.

7.2 При погрузке и выгрузке должны приниматься меры предосторожности, исключающие повреждение заслонок.

7.3 При погрузке и разгрузке не допускать случайных ударов груза о посторонние предметы.

7.4 Условия хранения поста в части воздействия климатических факторов должны соответствовать группе условий хранения (2С), транспортирование - группе условий 8 по ГОСТ 15150-69.

7.5 До установки на месте эксплуатации пост должен храниться в закрытом неотапливаемом помещении при температуре от минус 30 до плюс 50 °С, относительной влажности воздуха не более 98 % при температуре 25 °С и отсутствии агрессивных паров.

Перв. примен.

Справ. №

Подпись и дата

Инв. № дубл.

Взам. инв. №

Подпись и дата

Инв. № подл.

163

9	Зам.	11-03.3.83	<i>KS</i>	04.21
Изм.	Лист	№ докум.	Подпись	Дата

11-03.3.00.00.000 РЭ

Лист

32

8 УТИЛИЗАЦИЯ

8.1 Пост является взрывобезопасными для вторичной переработки.

8.2 При разборке поста обязательно выполнять правила безопасности: изложенные в настоящем РЭ.

8.3 Сведения о содержании драгоценных металлов изложены в таблице 4

Таблица 4

Наименование	Золото	Серебро	Платина	Палладий
Количество, г	0,01759	0,1599	-	0,0122

8.4 Масса цветных металлов приведена в таблице 5.

Таблица 5

Марка цветного металла	Масса, кг
АМц.	1,2
БрАЖ9-4	0,6
12x18Н9Т	1,7

8.5 Лом и цветные металлы, подлежащие первичной обработке, хранить раздельно по видам металла на открытой площадке не более 10 суток.

Примечание. Цинкосодержащий металл хранить в условиях, исключающих попадание атмосферных осадков.

8.6 Лом и цветные металлы транспортировать любым видом транспорта в соответствии с правилами, действующими на каждом виде транспорта.

Перв. примен.

Справ. №

Подпись и дата


Инв. № дубл.

Взам. инв. №

Подпись и дата

Инв. № подл.

163


9	Зам.	11-03.3.83		04.21
Изм.	Лист	№ докум.	Подпись	Дата

11-03.3.00.00.000 РЭ

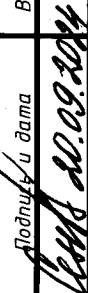
Лист

33

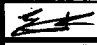
10 СВЕДЕНИЯ О СЕРТИФИКАЦИИ

Документ	Qr-код
<p>Сертификат соответствия № ЕАЭС ВУ/112 02.01. ТР012 103.01 00160</p> <p>Выдан органом по сертификации взрывозащищенного и горно-шахтного оборудования ОАО «Белгорхимпром»</p> <p>Срок действия с 27.08.2024 по 27.03.2029 <i>(действие сертификата соответствия распространяется на серийно выпускаемую продукцию с 02.2024 (с даты изготовления отобранных образцов продукции, прошедших испытания))</i></p>	
<p>Декларация о соответствии ЕАЭС № ВУ/112 11.01. ТР020 003.02 12022</p> <p>Выдана органом по сертификации продукции и услуг БелГИМ</p> <p>Срок действия с 27.03.2024 по 20.03.2029 <i>(действие декларации о соответствии распространяется на серийно выпускаемую продукцию, изготовленную с даты изготовления отобранных образцов (проб) продукции, прошедших исследования (испытания) и измерения: 02.2024)</i></p>	

Перв. примен.	
Справ. №	

Подпись и дата	
Инв. № дубл.	
Взам. инв. №	
Подпись и дата	 20.09.2024

Инв. № подл.	163
--------------	-----

14	Зам.	11-03.3.211		09.24
Изм.	Лист	№ докум.	Подпись	Дата

11-03.3.00.00.000 РЭ

11 СВЕДЕНИЯ О РЕКЛАМАЦИЯХ И РЕМОНТАХ

11.1 Потребитель предъявляет рекламации изготовителю в соответствии с действующими нормативными документами о порядке предъявления и рассмотрения претензий предприятиям, организациям и учреждениям.

11.2 Ремонт поста должен производиться в соответствии с ГОСТ 30852.18-2002 изготовителем или специализированным предприятием, имеющим лицензию органов государственного надзора на ремонт взрывозащищенного оборудования.

По окончании ремонта пост должен быть осмотрен и проверен в соответствии с 1.3.4-1.3.7 и идентифицирован с помощью маркировки, указанной на ремонтной этикетке.

Сведения о ремонтах заносятся в таблицу 6.

Таблица 6

Краткое содержание неисправности	Дата ремонта	Принятые меры

Перв. примен.

Справ. №

Подпись и дата

Инв. № дубл.

Взам. инв. №

Подпись и дата

Инв. № подл.

163
11-03.3.00.00.000 РЭ

163

9	Зам.	11-03.3.83	<i>Лис</i>	04.21
Изм.	Лист	№ докум.	Подпись	Дата

11-03.3.00.00.000 РЭ

Перв. примен.

Справ. №

Подп. и дата

Инв. № дубл.

Взам. инв. №

Дата

Инв. № подл.

10.03.2014

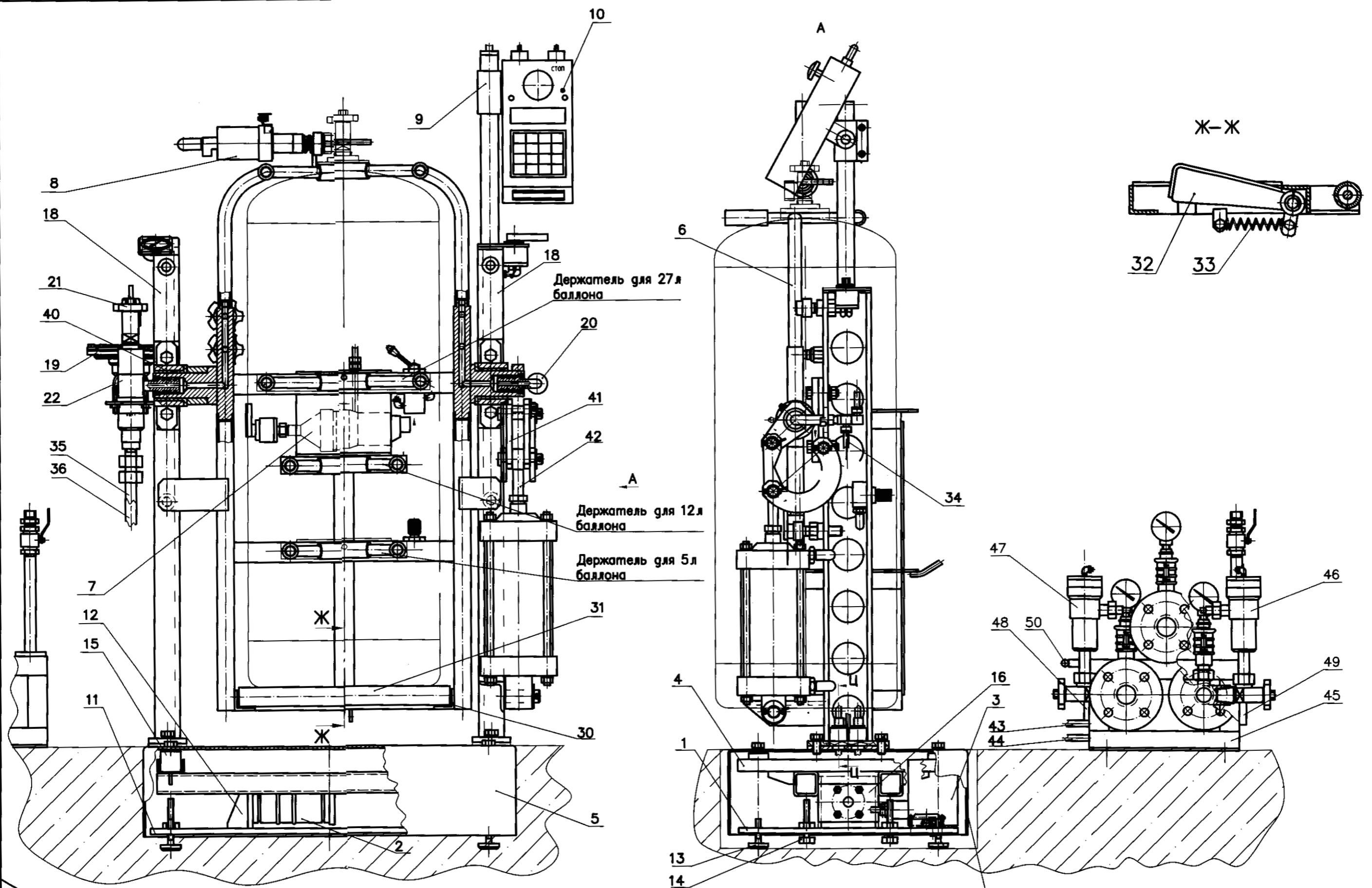


Рисунок 1—Универсальный пост наполнения и слива газа из баллонов объемом 5,12,27 и 50 литров, УПНС

12	Зам.	11-03.3.	<i>ЛН</i>	<i>[Signature]</i>	02.24	11-03.3.00.00.000 РЭ	Лист
	Изм.	Лист	N докум.	Подп.	Дата		37

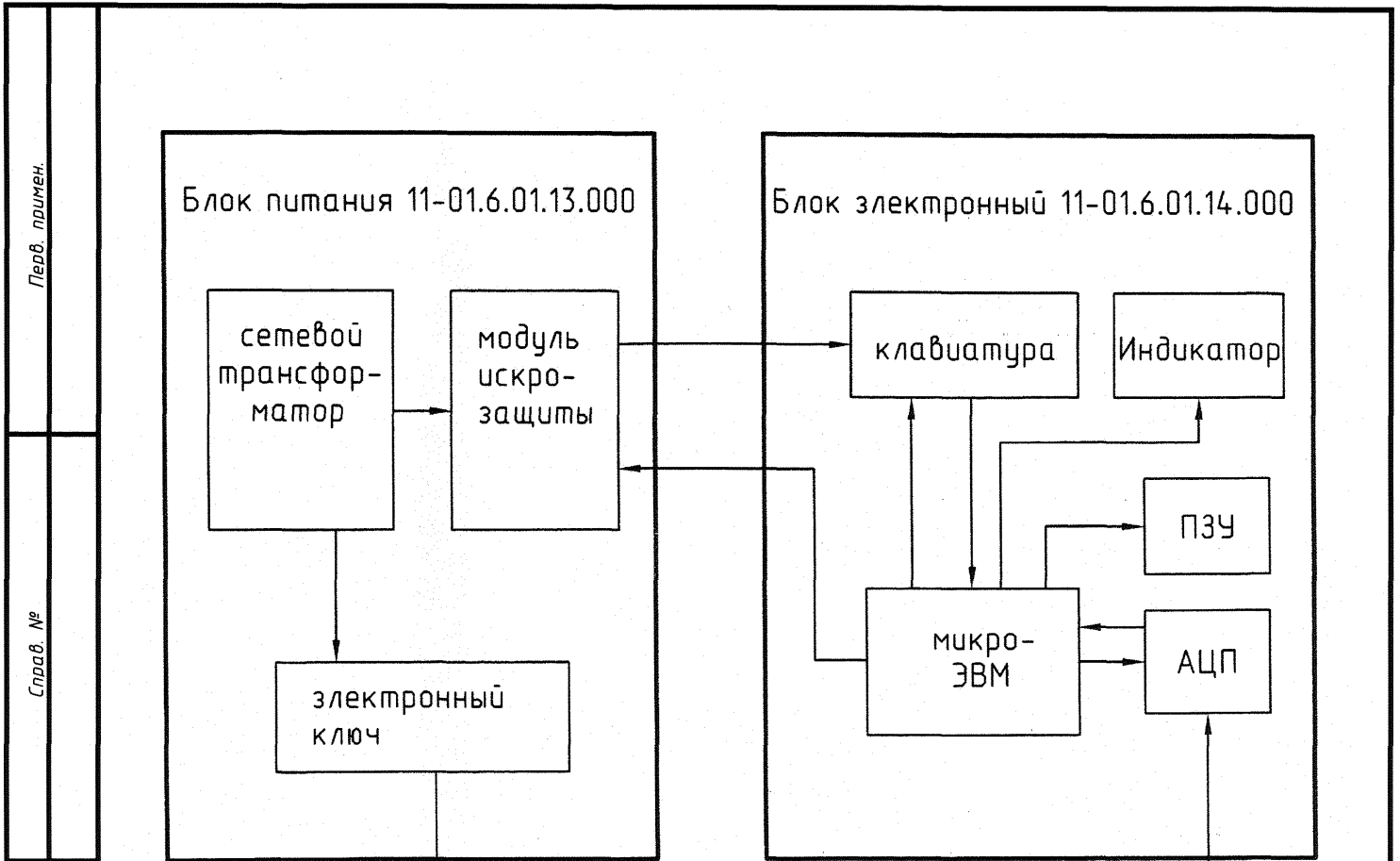


Рисунок 2 – Схема поста электронная структурная

Инд. № подл.	103
Подпись, и дата	<i>Григорьев</i> 06.10.2003
Взам. инв. №	
Инв. № дубл.	
Подпись и дата	
Справ. №	
Перв. примен.	

Изм.	Лист	№ докум.	Подпись	Дата
11	Зам.	11-03.3.161	<i>[Signature]</i>	09.23

11-03.3.00.00.000 РЭ

Лев. примен.

Справ. №

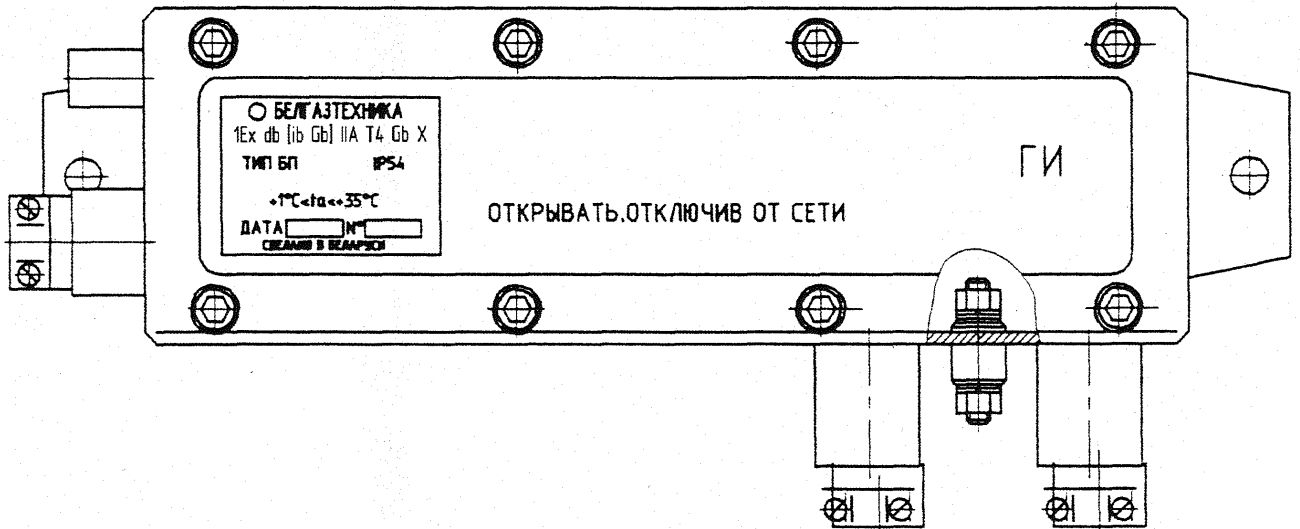
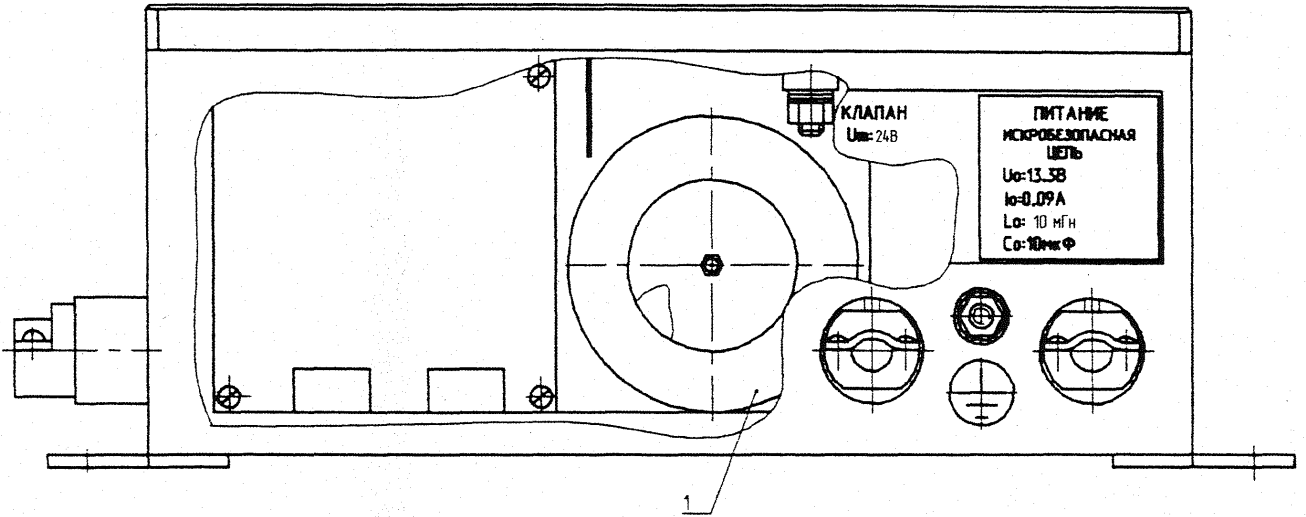


Рисунок 3 – Общий вид блока питания.

Подпись и дата

Инв. № дубл.

Взам. инв. №

Подпись и дата

Инв. № подл.

Handwritten signature and date: 24.01.2021

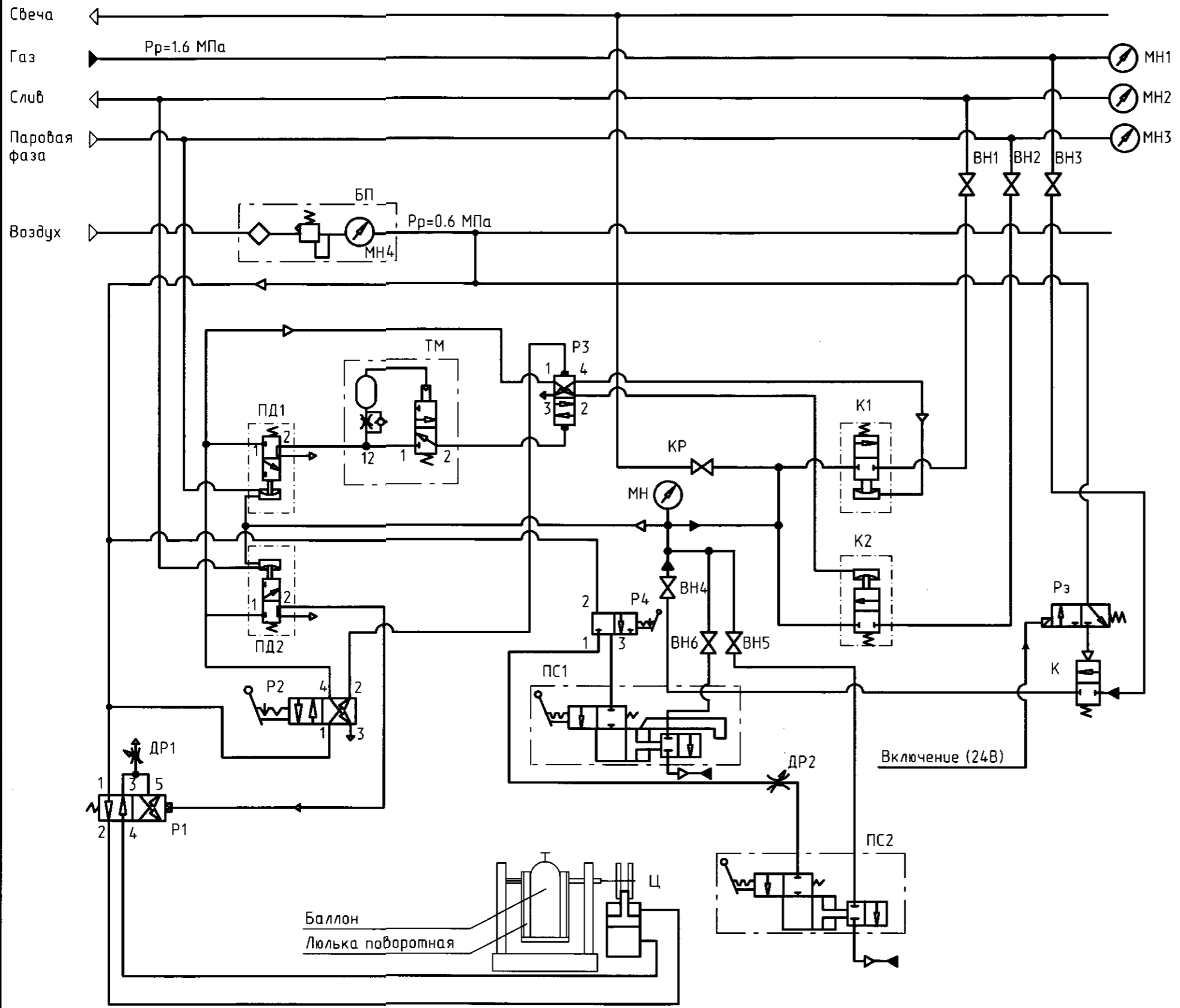
169

13	зам.	11-03.3. 57	<i>[Signature]</i>	03.24
Изм.	Лист	№ докум.	Подпись	Дата

11-03.3.00.00.000 РЭ

Перв. примен.
Справ. №

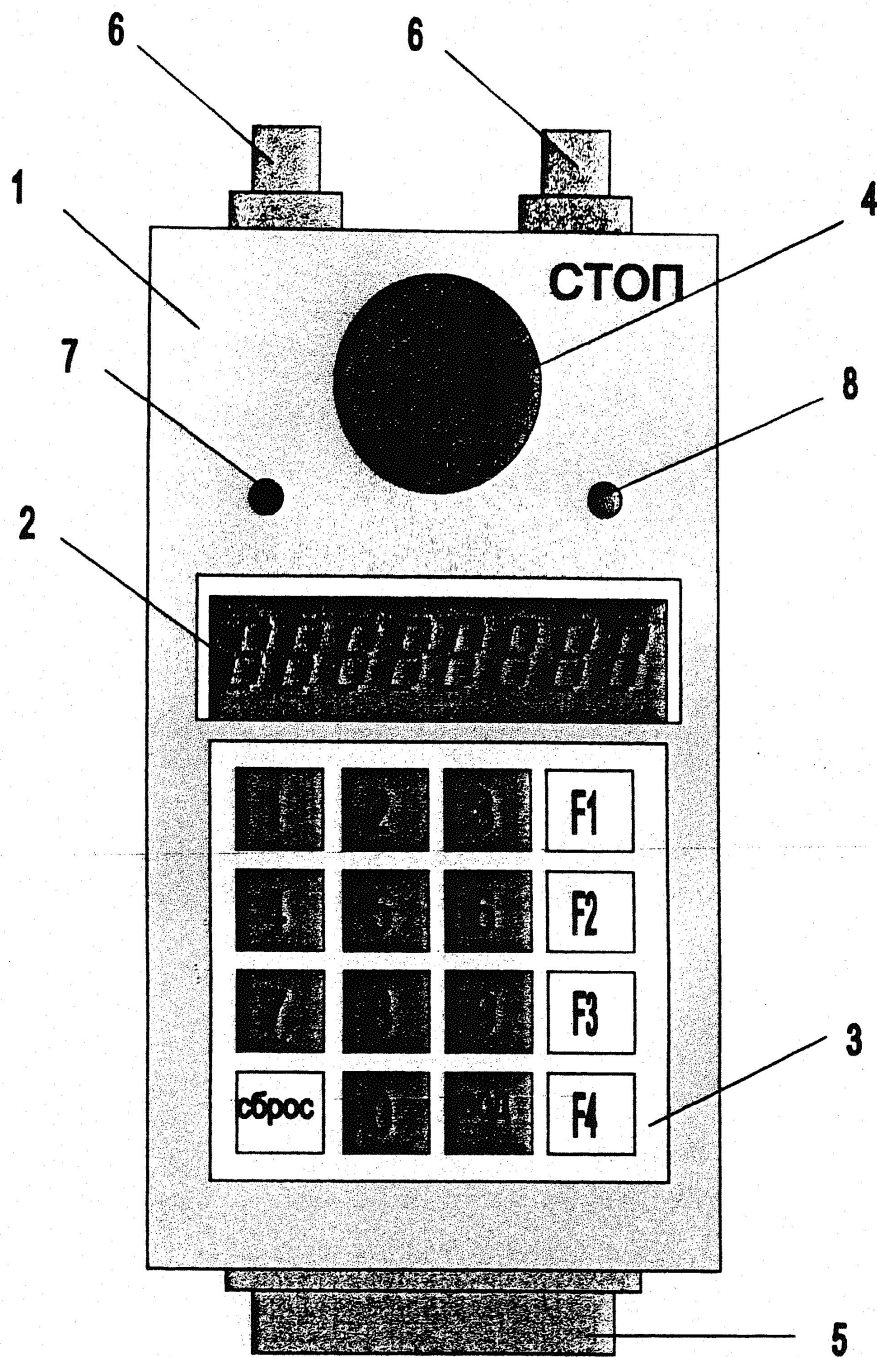
Инв. № подл. Подп. и дата. Инв. № дубл. Инв. №



Поз. Обозначение	Наименование	Кол.	Примечание
БП	Блок подготовки воздуха	1	Фирма "PNEUMAX"
МН	Манометр МТП-3-1,5-4	1	
МН1-МН3	Манометр МТП-1-1,5-2,5	3	
МН4	Манометр МТП-3-1,5-1	1	
ВН1-ВН6	Вентиль 21-79-1.01.00.00.006	6	
Р1	Пневмораспределитель 228.52.11.1	1	Фирма "PNEUMAX"
Р2	Пневмораспределитель HSO-4/3-1/8-B	1	Фирма "Festo"
Р3	Пневмораспределитель 228.52.11.12	1	Фирма "PNEUMAX"
Р4	Пневмораспределитель 228.32.55/1	1	Фирма "PNEUMAX"
КР	Кран шаровый R730	2	Фирма "Giacomini"
ДР1, ДР2	Пневмодроссель 6.01.18/4	2	Фирма "PNEUMAX"
К	Клапан-отсекатель 11-05.3.04.17.000	1	
Рз	Распределитель электропневматический А331-3С2-Н83Г	1	Фирма "Camozzi"
ТМ	Таймер 900.18.3	1	Фирма "PNEUMAX"
ПД1	Пневмодатчик 7-76-1.04.00.000А	1	
ПД2	Пневмодатчик 7-76-1.05.00.000А	1	
К1	Клапан 7-76-1.06.00.000А	1	
К2	Клапан 7-76-1.07.00.000А	1	
Ц	Цилиндр 7-76-1.20.00.000А	1	
ПС1	Струбцина 4-84.00.00.000	1	
ПС2	Струбцина 11-01.6.01.11.000	1	

Рисунок 4—Схема принципиальная комбинированная.

11	Зам.	11.03.3.16	02.23	11-03.3.00.00.000 РЭ	Лист
Изм.	Лист	N докум.	Подп.	Дата	40



1 - корпус, 2 - жидкокристаллический индикатор, 3 - клавиатура,
 4 - кнопка «СТОП», 5 - разъем, 6 - сальники кабельные,
 7- индикатор «НАПОЛНЕНИЕ», 8- индикатор «АВАРИЯ»

Рисунок 5 – Блок электронный

Инв. № подл.	Подп. и дата	Взам. инв. №	Инв. № дубл.	Подп. и дата
163	<i>СМВ</i> 27.05.14			

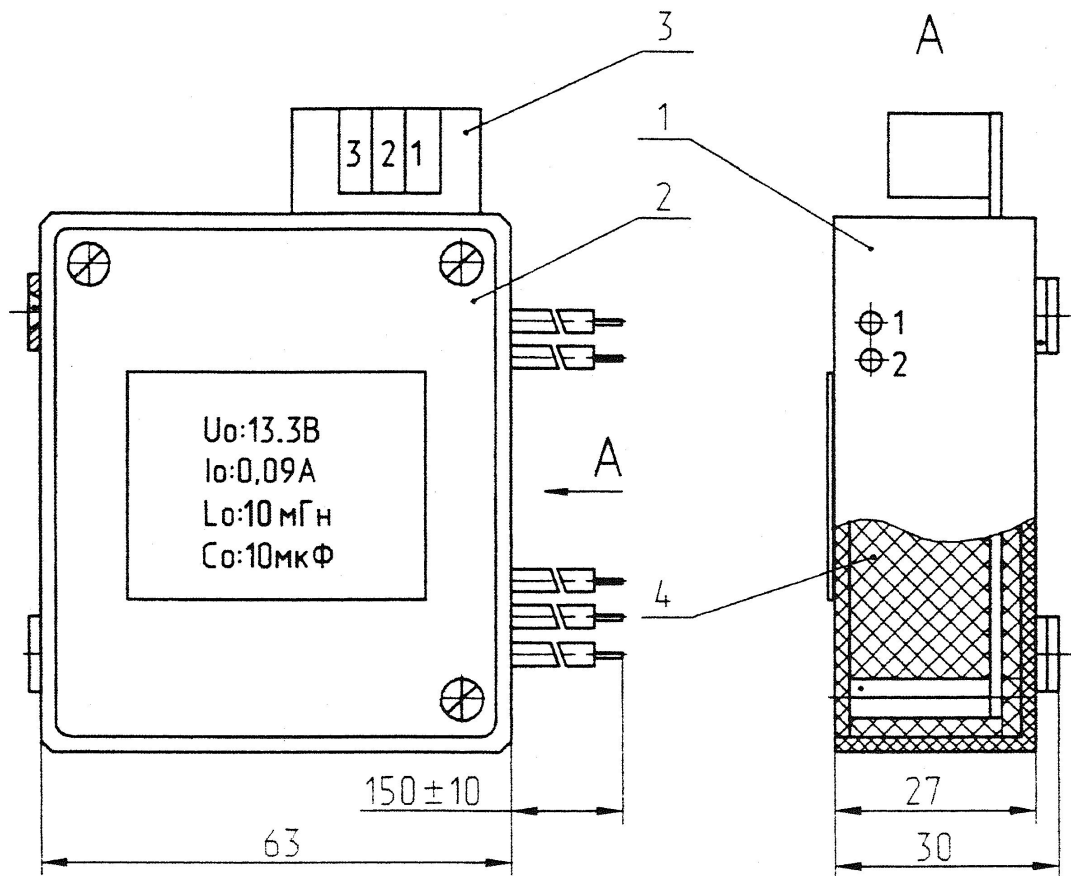
6	Зам.	11-03.3.100	ИЛР	05.14
Изм	Лист	N докум.	Подп.	Дата

11-03.3.00.00.000 РЭ

Лист
41

Перв. примен.

Справ. №



Материалы:

1. Корпус поз.1-полиамид 6 блочный ТУ 6-05-988-87.
2. Крышка поз.2-текстолит Б-1с-2.0 ГОСТ 2910-74.
3. Плата поз.3-стеклотекстолит СТЭФ.
4. Герметик кремнийорганический Вуксинт ПК-68 ТУ 38-103508-81.

Рисунок 6 - Чертеж средств взрывозащиты модуля искрозащиты.

Подпись и дата

Инв. № дубл.

Взам. инв. №

Подпись и дата

Инв. № подл.

163
25.05.21

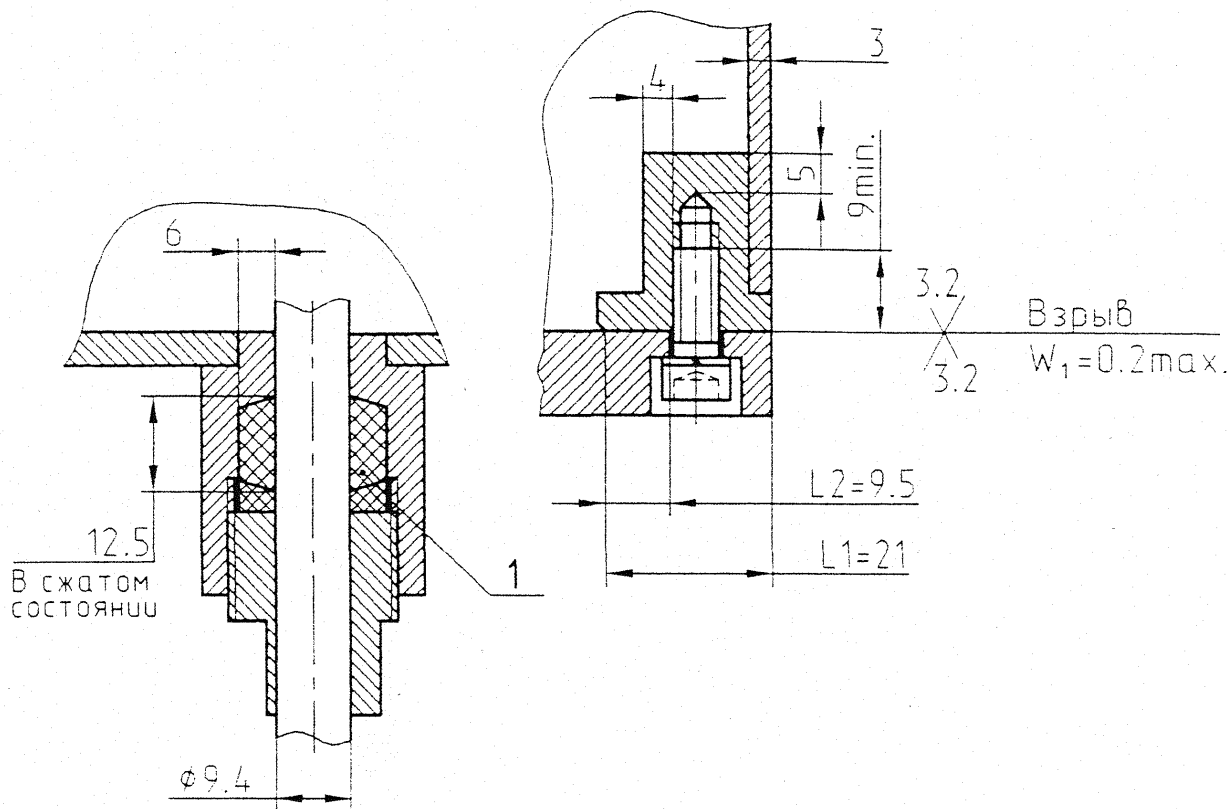
9	Зам.	11-03.3.83	<i>NS</i>	04.21
Изм.	Лист	№ докум.	Подпись	Дата

11-03.3.00.00.000 РЭ

Лист

42

Перв. примен.
Слов. №



Материалы:

1. Все металлические детали оболочки – сталь Ст3.
2. Кольцо уплотнительное поз.1 –фторкаучук СКФ-26 ГОСТ 18376-79.

Маркировка:

1. На съемной крышке-«Открывать, отключив от сети».
2. 1Ex db [ib Gb] IIA T4 Gb X.

Значение свободного объема взрывонепроницаемости оболочки – 1600см³.

Испытательное давление-0.8МПа.

Защита от коррозии:

1. Покрытие металлических частей оболочки- Цбхр/эмаль ПФ-115.

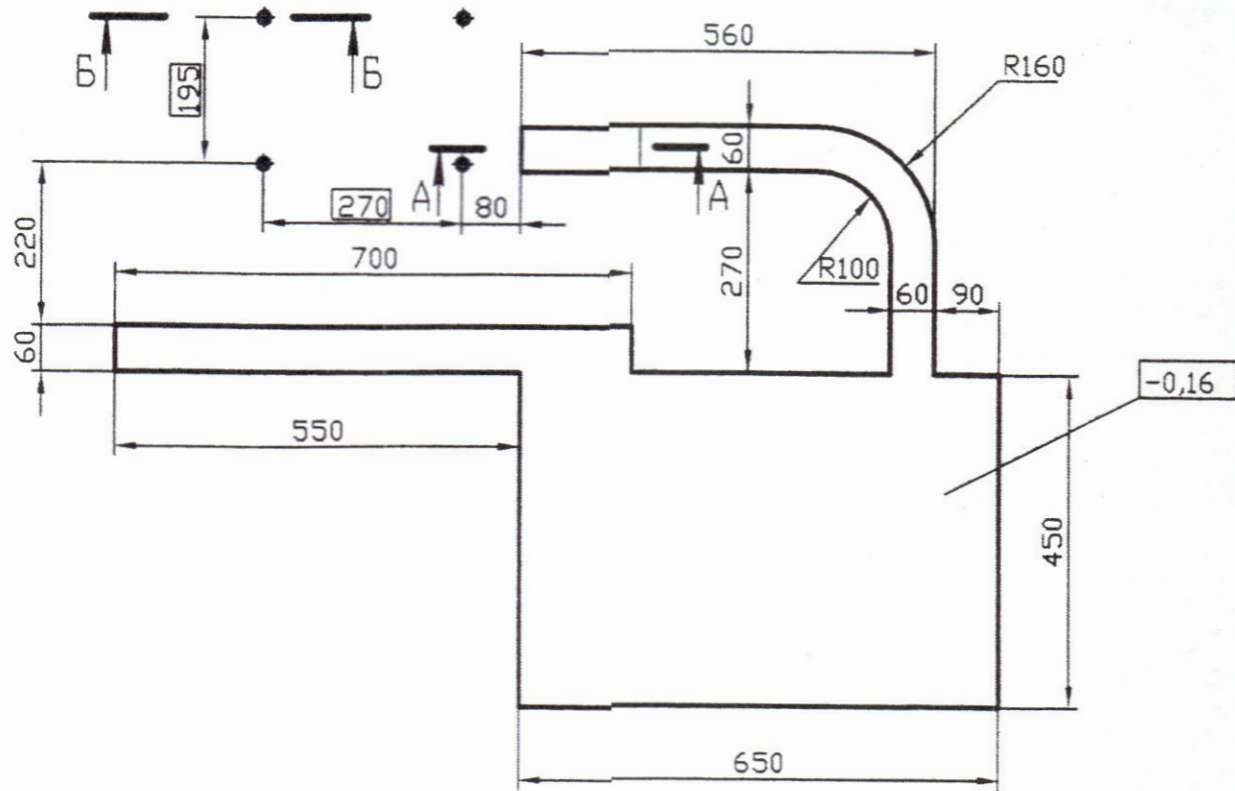
Рисунок 7 – Чертеж средств взрывозащиты блока питания.

Подпись и дата	Инв. № дубл.	Взам. инв. №	Подпись и дата	Инв. № подл.
			21.04.2011	163

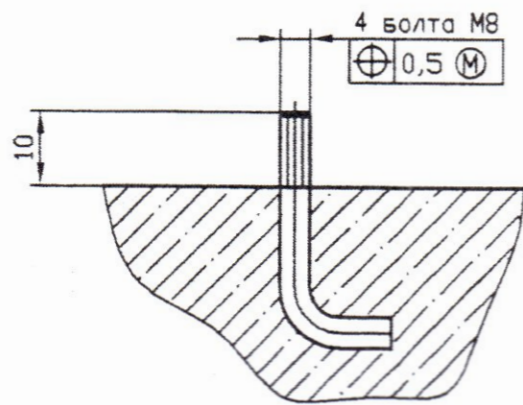
13	Зам.	11-03.3.	57	03.24
Изм.	Лист	№ докум.	Подпись	Дата

11-03.3.00.00.000 РЭ

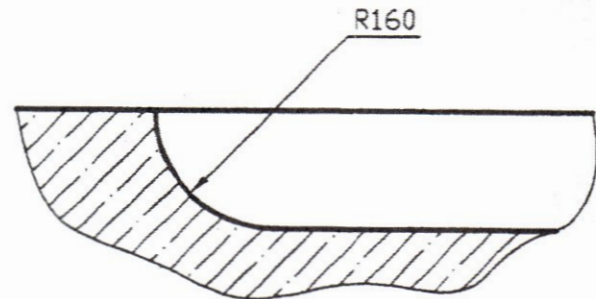
План фундамента и фундаментных болтов
М 1:10



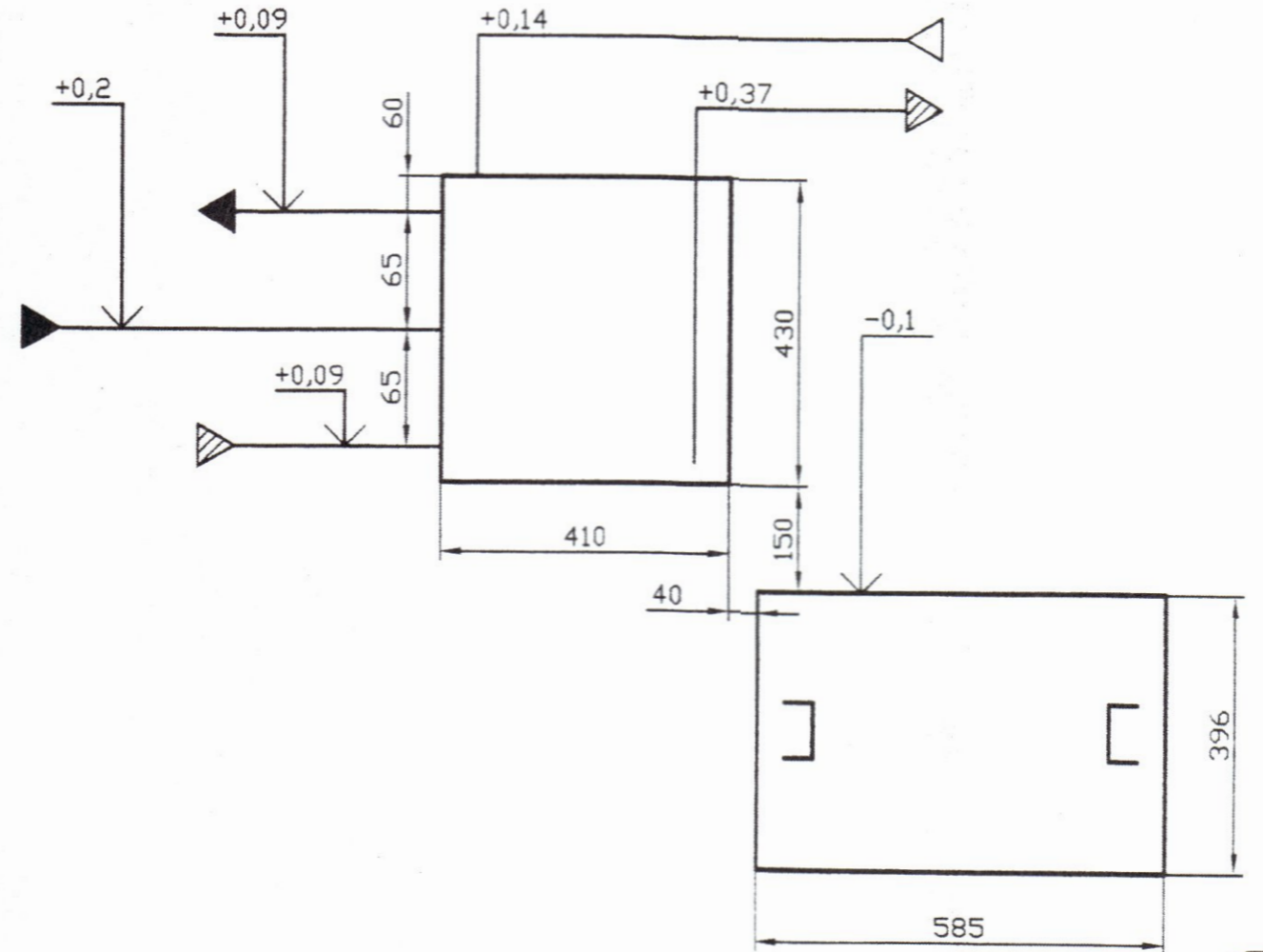
Б-Б(1:2)



А-А(1:10)



Габаритный чертеж поста в плане
М 1:10



- Подвод сжатого воздуха, Ду=15
- Подвод СУГ, Ду=32
- Отвод СУГ, Ду=32
- Подвод паровой фазы СУГ, Ду=25
- Выход на свечу, Ду=25

Рисунок 8 – План фундамента и фундаментных болтов. Габаритный чертеж поста в плане.

Инв. № подл. 163	Подп. и дата Севд 25.05.21	Инв. № дубл.	Взам. инв. №	Подп. и дата
---------------------	-------------------------------	--------------	--------------	--------------

9	Зам.	11-03.3.83	<i>Мис</i>	04.21
Изм.	Лист	№ док-м.	Подп.	Дата

11-03.3.00.00.000 РЭ