

Государственное производственное объединение по топливу и газификации

«БЕЛТОПГАЗ»



Научно-производственное республиканское  
унитарное предприятие «БЕЛГАЗТЕХНИКА»



ОКП РБ 25.99.29.500

Утвержден  
11-17.10.000 ПС-ЛУ

**Комплект монтажный датчика**

**МКД-1**

**Паспорт**


11-17.10.000 ПС

| Инд. № подл. | Подп. и дата            | Взам. инв. № | Индв. № дубл. | Подп. и дата |
|--------------|-------------------------|--------------|---------------|--------------|
| 405          | <i>Синяк 19.05.2023</i> |              |               |              |

# СОДЕРЖАНИЕ

|    |  | Лист |
|----|--|------|
| 1  | Назначение изделия.....                      | 3    |
| 2  | Технические характеристики.....              | 4    |
| 3  | Комплектность.....                           | 5    |
| 4  | Указания мер безопасности.....               | 5    |
| 5  | Монтаж комплекта .....                       | 6    |
| 6  | Техническое обслуживание.....                | 7    |
| 7  | Свидетельство о приемке.....                 | 7    |
| 8  | Гарантии изготовителя.....                   | 8    |
| 9  | Сведения о ремонте и рекламациях.....        | 9    |
| 10 | Сведения о консервации и упаковке.....       | 10   |
| 11 | Сведения о транспортировании и хранении..... | 10   |
| 12 | Утилизация.....                              | 10   |
| 13 | Сведения о сертификации.....                 | 11   |

|              |                           |              |              |              |
|--------------|---------------------------|--------------|--------------|--------------|
| Инв. № подл. | Подп. и дата              | Взам. инв. № | Инв. № дубл. | Подп. и дата |
| 405          | <i>Синя</i><br>13.05.2023 |              |              |              |

|      |      |             |   |       |                 |      |
|------|------|-------------|---|-------|-----------------|------|
| 3    | Все  | 11-17.10.96 |  | 05.23 | 11-17.10.000 ПС | Лист |
| Изм. | Лист | № документа | Подпись   | Дата  |                 | 2    |

# 1 НАЗНАЧЕНИЕ ИЗДЕЛИЯ

1.1 Комплект монтажный датчика предохранительно-запорного клапана МКД-1 (далее МКД-1) предназначен для установки извещателя охранного магнитоконтактного ИО 102-4 (типа «геркон») на механизм настройки ПЗК регуляторов давления газа РДС-32, РДГПК-50, РДГПК-50М, РДГПК-100, РГК-50, РГК-100, РГК-150, РГК-200, КРОН-50, КРОН-150, КРОН-200.

С помощью МКД-1, посредством извещателя охранного ИО 102-4, снимаются показания положения «открыто-закрыто» предохранительного запорного клапана регуляторов.

Область применения - вне взрывоопасных зон и во взрывоопасных зонах классов В-1, В-1а, В-1б и наружных установках класса В-1г согласно гл. 7.3 ПУЭ (зонах 1 и 2 по ГОСТ 31610.11-2014 (IEC 60079-11:2011)).

1.2 МКД-1 соответствует требованиям технического регламента Таможенного союза ТР ТС 012/2011 «О безопасности оборудования для работы во взрывоопасных средах»

1.3 МКД-1 эксплуатируется совместно с регуляторами типа РДС, РДГПК, РГК и КРОН.

1.4 По устойчивости к климатическим воздействиям МКД-1 соответствует исполнению УЗ согласно ГОСТ 15150-69 с диапазоном температуры от минус 50 до плюс 50 °С.

1.5 По устойчивости к механическим воздействиям МКД-1 имеет исполнение N1 по ГОСТ 12997-84.

1.6 Степень защиты корпуса извещателя охранного ИО 102-4 по ГОСТ 14254-2015 не ниже IP30. Исполнительный элемент (геркон) установлен в герметичной стеклянной колбе.

1.7 По способу защиты человека от поражения электрическим током МКД-1 соответствует III классу электротехнических изделий по ГОСТ 12.2.007.0-75.

1.8 Пример условного обозначения комплекта монтажного при заказе:  
«Комплект монтажный датчика МКД-1 ТУ ВУ 100270876.212-2023».

| Ив. № подл.     | Подп. и дата                     | Взам. инв. №      | Ив. № дубл.        | Подп. и дата |
|-----------------|----------------------------------|-------------------|--------------------|--------------|
| 405             | <i>[Signature]</i><br>24.10.2015 |                   |                    |              |
| Изм.            | Лист                             | № документа       | Подпись            | Дата         |
|                 | 4                                | Зам. 11-17.10.196 | <i>[Signature]</i> | 10.25        |
| 11-17.10.000 ПС |                                  |                   |                    | Лист         |
|                 |                                  |                   |                    | 3            |

## 2 ТЕХНИЧЕСКИЕ ХАРАКТЕРИСТИКИ

2.1 МКД-1 соответствует требованиям комплекта конструкторской документации 11-17.10.000, ТУ ВУ 100270876.212-2023.

2.2 Основные технические данные приведены в таблице 1.

Таблица 1

| Наименование параметра                                | Значение параметра |
|---|--------------------|
| 1 Габаритные размеры без учета магнита, мм, не более: |                    |
| -длина  | 52                 |
| -ширина   | 30                 |
| -высота   | 20                 |
| 2 Масса полного комплекта, г, не более:               | 60                 |

2.3 При открытом ПЗК контакты извещателя охранного ИО 102-4 замкнуты, при закрытии - разомкнуты.

2.4 МКД-1 имеет уровень защиты «Взрывобезопасный» для взрывозащищенного оборудования группы II, подгруппы А, температурного класса Т6 (85 °С) по ГОСТ 31610.0-2019 (IEC 60079-0:2017), обеспечиваемый видом взрывозащиты «Искробезопасная электрическая цепь «ib» по ГОСТ 31610.11-2014 (IEC 60079-11:2011).

Маркировка взрывозащиты МКД-1 «1 Ex ib IIA T6 Gb».

Искробезопасные параметры МКД-1:  $U_i=30$  В,  $I_i=100$  мА,  $L_i=10$  мкГн,  $C_i=100$  пФ,  $P_i=3$  Вт.

2.5 Показатели надежности МКД-1:

- а) средняя наработка на отказ, не менее 100000 часов;
- б) средний срок службы, не менее 10 лет;
- в) критерий предельного состояния: нарушение цельности деталей, необратимые нарушения деталей, вызванные разрушением металла.

2.6 Содержание драгоценных металлов в соответствии с паспортными данными на извещатель охранный ИО 102-4.

2.7 Содержание цветных металлов:

алюминий – 9,5 г в кронштейне.

|              |                         |              |              |              |
|--------------|-------------------------|--------------|--------------|--------------|
| Изн. № подл. | Подп. и дата            | Взам. инв. № | Изн. № дубл. | Подп. и дата |
| 405          | <i>Сидор 13.05.2023</i> |              |              |              |

|      |      |             |         |      |                 |      |
|------|------|-------------|---------|------|-----------------|------|
| Изм. | Лист | № документа | Подпись | Дата | 11-17.10.000 ПС | Лист |
|      |      |             |         |      |                 | 4    |

### 3 КОМПЛЕКТНОСТЬ

Комплектность соответствует таблице 2.

Таблица 2

| Обозначение       | Наименование        | Количество, шт. |
|-------------------|---------------------|-----------------|
| 11-17.10.001      | Кронштейн           | 1               |
| ИО 102-4          | Извещатель охранный | 1               |
| К20x8x5 НЖБ-1200  | Магнит              | 1               |
| В.М3-6gx6.56.016  | Винт ГОСТ 17473-80  | 1               |
| В.М5-6gx14.56.016 | Винт ГОСТ 17473-80  | 1               |
| В.М5-6gx12.56.016 | Винт ГОСТ 17475-80  | 1               |
| 5.05.016          | Шайба ГОСТ 11371-78 | 1               |
| 11-17.10.002      | Табличка фирменная  | 1               |
| 11-17.10.000ПС    | Паспорт             | 1               |
|                   | Упаковка            | 1               |

### 4 УКАЗАНИЯ МЕР БЕЗОПАСНОСТИ

4.1 К эксплуатации и техническому обслуживанию МКД-1 допускается специально обученный персонал, ознакомившийся с настоящим паспортом и прошедший проверку знаний по Правилам по обеспечению промышленной безопасности в области газоснабжения Республики Беларусь.

4.2 Взрывозащита МКД-1 обеспечивается их обязательным включением только в искробезопасные цепи через барьеры искрозащиты с видом взрывозащиты «Искробезопасная электрическая цепь «ib» с параметрами  $U_0 \leq 30$  В,  $I_0 \leq 100$  мА,  $P_i \leq 3$  Вт,  $L_i \geq 10$  мкГн,  $C_i \geq 100$  пФ.

4.3 Запрещается:

- допускать применение МКД-1 во взрывоопасных зонах без маркировки по взрывозащите;
- допускать к применению МКД-1, у которого имеются повреждения корпуса.

4.4 Работы по монтажу МКД-1 должны производиться при отключенном напряжении.

4.5 При техническом обслуживании МКД-1 протирать только влажной тканью для предотвращения образования зарядов статического электричества.

4.6 МКД-1 относится в соответствии с ГОСТ 12.2.007.0-75 к изделиям III класса защиты от поражения электрическим током.

Требования к заземлению не предъявляются.

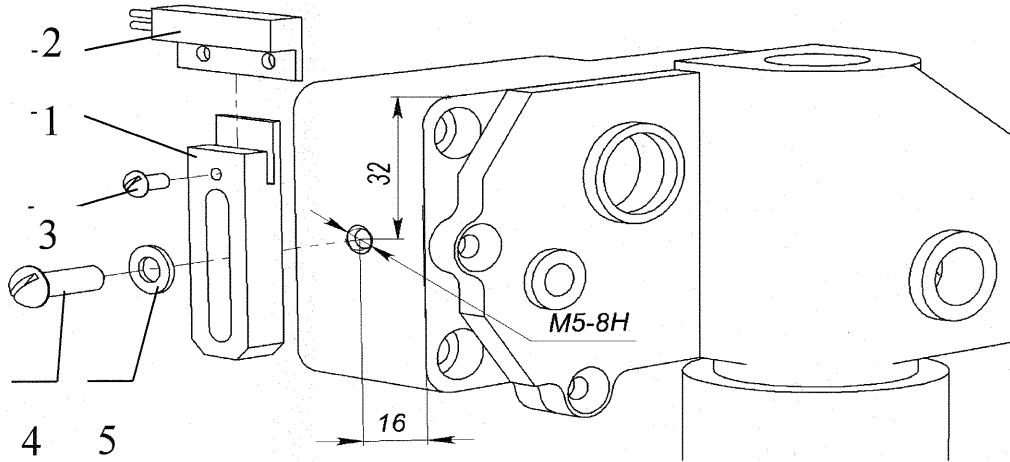
|              |                 |
|--------------|-----------------|
| Инв. № подл. | Подп. и дата    |
| 405          | Сурд 13.05.2023 |
| Взам. инв. № | Инв. № дубл.    |
|              |                 |
| Подп. и дата | Подп. и дата    |
|              |                 |

|      |      |             |         |      |                 |      |
|------|------|-------------|---------|------|-----------------|------|
| Изм. | Лист | № документа | Подпись | Дата | 11-17.10.000 ПС | Лист |
|      |      |             |         |      |                 | 5    |

## 5 МОНТАЖ КОМПЛЕКТА

5.1 Смонтировать кронштейн под извещатель охранный ИО в соответствии с рисунком 1.

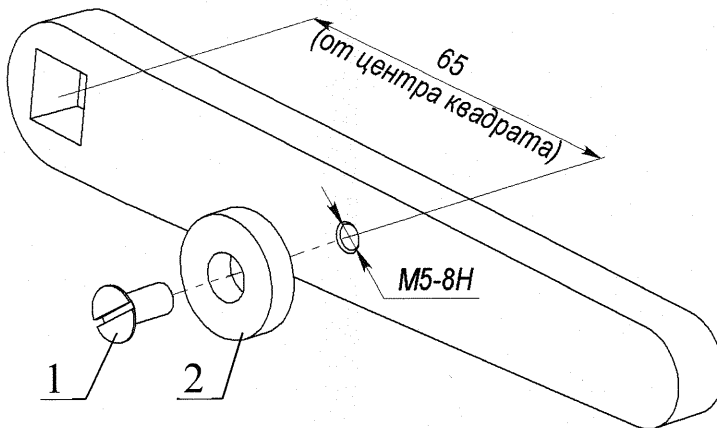
5.1.1 В корпусе механизма настройки ПЗК предварительно просверлить отверстие под нарезание резьбы М5-8Н глубиной 8-9 мм, нарезать резьбу М5-8Н на глубину не менее 6 мм. Расположение отверстия в соответствии с рисунком 1.



1 – кронштейн 11-17.10.001; 2 – извещатель охранный ИО 102-4;  
3 – винт В.М3-6gx6.56.016; 4 – винт В.М5-6gx14.56.016; 5 – шайба 5.05.016.

Рисунок 1

5.2 С механизма настройки ПЗК снять ручку открытия ПЗК, предварительно сняв стопорное кольцо. Просверлить сквозное отверстие под нарезание резьбы М5-8Н, нарезать резьбу М5-8Н (расположение отверстия в соответствии с рисунком 2). Смонтировать магнит на внутренней стороне ручки открытия ПЗК в соответствии с рисунком 2.



1 – винт В.М5-6gx12.56.016;  
2 – магнит К20x8x5 НЖБ-1200.

Рисунок 2

5.3 В связи с недостатком места на корпусе изделия табличку фирменную прикрепить проволокой к МКД-1 при монтаже, согласно ГОСТ 31610.0-2019 (IEC 60079-0:2017).

|                 |              |
|-----------------|--------------|
| Ив. № подл.     | Подп. и дата |
| 405             |              |
| Взам. инв. №    | Ив. № дубл.  |
|                 |              |
| Подп. дата      |              |
| Синд 13.05.2023 |              |

|      |      |             |         |      |
|------|------|-------------|---------|------|
| Изм. | Лист | № документа | Подпись | Дата |
|      |      |             |         |      |

11-17.10.000 ПС

Лист

6

## 6 ТЕХНИЧЕСКОЕ ОБСЛУЖИВАНИЕ

6.1 Техническое обслуживание проводится с целью поддержания МКД-1 в постоянной готовности к работе с обеспечением требуемых параметров и технических характеристик.

6.2 Во время эксплуатации МКД-1 должен подвергаться периодическому профилактическому осмотру.

6.3 Периодичность профилактического осмотра устанавливается в зависимости от производственных условий, но не реже одного раза в год.

## 7 СВИДЕТЕЛЬСТВО О ПРИЕМКЕ

Комплект монтажный датчика предохранительно-запорного клапана МКД-1 заводской номер \_\_\_\_\_, изготовлен и принят в соответствии с ТУ ВУ 100270876.212-2023, действующей технической документацией и признан годным для эксплуатации.

Дата изготовления \_\_\_\_\_

ОТК

МП

\_\_\_\_\_

личная подпись

\_\_\_\_\_

расшифровка подписи

\_\_\_\_\_

год, месяц, число

Место для  
QR-кода

| Инв. № подл. | Подп. и дата | Взам. инв. № | Инв. № дубл. | Подп. и дата |
|--------------|--------------|--------------|--------------|--------------|
| 405          | <i>Смирн</i> |              |              |              |
|              | 13.05.2023   |              |              |              |

|      |      |             |         |      |                 |      |
|------|------|-------------|---------|------|-----------------|------|
| Изм. | Лист | № документа | Подпись | Дата | 11-17.10.000 ПС | Лист |
|      |      |             |         |      |                 | 7    |

## 8 ГАРАНТИИ ИЗГОТОВИТЕЛЯ

8.1 Гарантийный срок эксплуатации - 24 месяца со дня продажи МКД-1 при условии соблюдения потребителем правил транспортирования, хранения и эксплуатации.

8.2 Ремонт изделия в течение гарантийного срока производится за счет изготовителя.

Гарантия не распространяется на МКД-1, имеющие повреждения, вызванные неправильной эксплуатацией, транспортированием или хранением и изменениями конструкции, произведенными потребителем.

8.3 Гарантийный срок продлевается на время от подачи рекламации до выдачи (возвращения) из ремонта.

Реквизиты изготовителя:

220015, г. Минск, ул. Гурского, 30, РУП «Белгазтехника».

Телефоны:

-(017) 375-67-84, (017) 354-75-55, т/ф (017) 377-63-68 – отдел маркетинга;

-т/ф (017) 358-96-23, (017) 357-65-61 – приемная;

-(017) 392-05-17 - отдел технического контроля (ОТК).

Интернет:

-[www.belgastechnika.by](http://www.belgastechnika.by);

-электронная почта – [marketing @ belgastechnika. by](mailto:marketing@belgastechnika.by)

| Инв. № подл.    | Подп и дата             | Взам. инв. № | Инв. № дубл. | Подп. и дата |
|-----------------|-------------------------|--------------|--------------|--------------|
| 405             | <i>Савиц 13.05.2023</i> |              |              |              |
| Изм.            | Лист                    | № документа  | Подпись      | Дата         |
|                 |                         |              |              |              |
| 11-17.10.000 ПС |                         |              |              | Лист         |
|                 |                         |              |              | 8            |

## 9 СВЕДЕНИЯ О РЕКЛАМАЦИЯХ

Потребитель предъявляет рекламации изготовителю в соответствии с действующими техническими нормативными правовыми актами.

Сведения о рекламациях заносятся в таблицу 3.

Таблица 3

| Краткое содержание рекламации | Дата отправки | Меры, принятые по рекламации |
|-------------------------------|---------------|------------------------------|
|                               |               |                              |

|              |     |                         |              |              |              |
|--------------|-----|-------------------------|--------------|--------------|--------------|
| Инв. № подл. | 405 | Подп. и дата            | Взам. инв. № | Инв. № дубл. | Подп. и дата |
|              |     | <i>Смирн 10.05.2023</i> |              |              |              |

|      |      |             |         |      |
|------|------|-------------|---------|------|
| Изм. | Лист | № документа | Подпись | Дата |
|      |      |             |         |      |

11-17.10.000 ПС

## 10 СВЕДЕНИЯ О КОНСЕРВАЦИИ И УПАКОВКЕ

10.1 МКД-1 поставляется в полиэтиленовом пакете.

10.2 МКД-1 не нуждается в средствах временной противокоррозионной защиты.

## 11 СВЕДЕНИЯ О ТРАНСПОРТИРОВАНИИ И ХРАНЕНИИ

11.1 Транспортирование МКД-1 может производиться железнодорожным и автомобильным видом транспорта.

11.2 Условия транспортирования должны соответствовать группе 8 ГОСТ 15150-69.

11.3 Условия транспортирования в части воздействия механических факторов должны соответствовать средним (С) ГОСТ 23170-78.

11.4 МКД-1 должны храниться в отопляемом и вентилируемом складском помещении в условиях 1 (Л) по ГОСТ 15150-69.

## 12 УТИЛИЗАЦИЯ

12.1 Утилизация извещателя охранного ИО 102-4 проводится в соответствии с паспортом (этикеткой) на него.

12.2 Остальные составляющие МКД-1 являются безопасными для вторичной переработки, не имеют опасных отходов от утилизации, и не требуют специальных мест захоронения. Разборка не требует специальных мер безопасности.

12.3 Лом и цветные металлы, подлежащие первичной обработке, хранить отдельно по видам металла на открытой площадке не более 10 суток.

Лом и цветные металлы транспортировать любым видом транспорта в соответствии с правилами, действующими на каждом виде транспорта на предприятиях вторичной переработки.

|      |      |             |                      |            |
|------|------|-------------|----------------------|------------|
| Изм. | Лист | № документа | Подпись              | Дата       |
| 405  |      |             | <i>Смирнов В. В.</i> | 05.05.2023 |

|  |  |  |  |  |                 |      |
|--|--|--|--|--|-----------------|------|
|  |  |  |  |  | 11-17.10.000 ПС | Лист |
|  |  |  |  |  |                 | 10   |

# 13 СВЕДЕНИЯ О СЕРТИФИКАЦИИ

Сведения о сертификации приведены в таблице 4.  
Таблица 4

| Документ  | Кем выдан    | Срок действия |
|---|--------------|---------------|
| Сертификат соответствия<br>№ ЕАЭС ВУ/112 02.01.<br>ТР012 136.01 00009 | ООО «Гроекс» | 16.04.2028г.  |
|   |              |               |

|                     |  |              |              |              |
|---------------------|--|--------------|--------------|--------------|
| Инд. № подл.<br>405 | Подп. и дата<br><i>Винс 13.05.2023</i> | Взам. инв. № | Инд. № дубл. | Подп. и дата |
|---------------------|--|--------------|--------------|--------------|

|      |      |             |         |      |                 |      |
|------|------|-------------|---------|------|-----------------|------|
| Изм. | Лист | № документа | Подпись | Дата | 11-17.10.000 ПС | Лист |
|      |      |             |         |      |                 | 11   |