

Научно-производственное республиканское унитарное
предприятие “Белгазтехника”

ОКП РБ 24.20.40.750



Утвержден

11-17.4.00.000 ПС ЛУ

Фитинг прямой
для стальных распределительных газопроводов
ФПГ

Паспорт
11-17.4.00.000 ПС

32
16.01.18

1 НАЗНАЧЕНИЕ ИЗДЕЛИЯ

1.1 Фитинг прямой для стальных распределительных газопроводов ФПГ (в дальнейшем – фитинг) предназначен для приварки к стальному газопроводу при выполнении врезки в трубопровод под давлением с использованием технологического оборудования «Ravetti».

Фитинг изготовлен в соответствии с требованиями ТУ ВУ 100270876.190-2018 Климатическое исполнение “УХЛ” категории размещения 1 по ГОСТ 15150-69.

1.2 Реквизиты изготовителя:

220015, г. Минск, ул. Гурского, 30, РУП «Белгазтехника».

Телефоны:

-(017) 375-67-84, (017) 354-75-55, тел.-факс (017) 377-63-68 – отдел маркетинга;

-тел.-факс (017) 358-96-23, (017) 357-65-61 – приемная;

-(017) 392-05-17 - отдел технического контроля.

Интернет:

-www.belgastechnika.by;

-электронная почта – marketing@belgastechnika.by.

2 ТЕХНИЧЕСКИ ХАРАКТЕРИСТИКИ

2.1 Фитинг предназначен для монтажа в состав трубопроводов с давлением не более 1,2 Мпа.

2.2 Основные технические характеристики фитинга приведены в таблице 1

Таблица 1

| Параметры для исполнения фитинга | Рисунки | Номинальный диаметр DN | Наружный диаметр стальной трубы, на которую устанавливается фитинг | Размеры фитинга, мм, не более DхdхHхh | Масса, кг, не более |
|----------------------------------|---------|------------------------|--|---------------------------------------|---------------------|
| ФПГ DN 25 | 3 | 25 | 32 | - | 1 |
| ФПГ DN 50 | 2 | 50 | 57 | 90х68х60х30 | 3 |
| ФПГ DN 80 | 2 | 80 | 89 | 120х95х70х35 | 5 |
| ФПГ DN 100 | 2 | 100 | 108 | 145х125х80х48 | 7,5 |
| ФПГ DN 100-01 | 2 | 100 | 114 | 145х125х80х48 | 7,5 |
| ФПГ DN 125 | 2 | 125 | 133 | 165х140х75х45 | 9 |
| ФПГ DN 150 | 1 | 150 | 159 | 205х165х85х25 | 15 |
| ФПГ DN 200 | 1 | 200 | 219 | 255х220х95х28 | 27 |
| ФПГ DN 250 | 1 | 250 | 273 | 325х275х105х30 | 44 |
| ФПГ DN 300 | 1 | 300 | 325 | 370х325х115х35 | 60 |

2.3 Внешний вид фитингов показан на рисунках 1-3.

Перв. примен.

Справ. №

Подпись и дата

Инв. № дубл.

Взам. инв. №

Подпись и дата

Инв. № подл.

Завис
26.10.2023

| | | | | |
|------|------|------------------|---------|------|
| 6 | Зонт | 11-17.4.00.00.00 | | 0202 |
| Изм. | Лист | № докум. | Подпись | Дата |

11-17.4.00.000 ПС

Лист

2

Перв. примен.

Справ. №

Подпись и дата

Инв. № дубл.

Взам. инв. №

Подпись и дата

Инв. № подл.

С.В. 26.01.18

3д

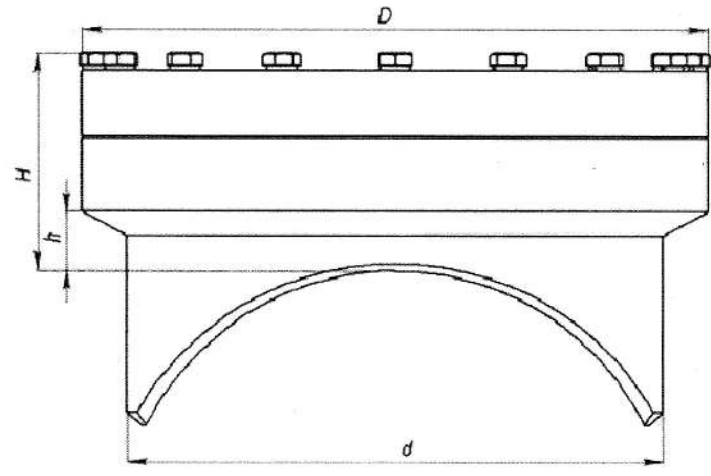


Рисунок 1 - Фитинг DN150-DN300

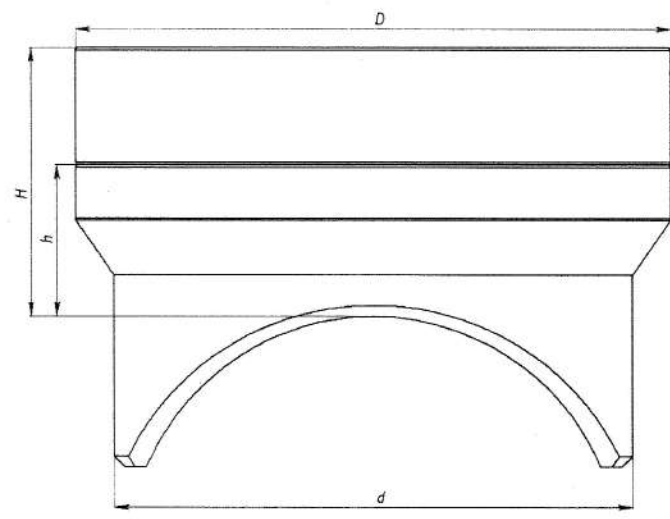


Рисунок 2 - Фитинг DN50-DN 125

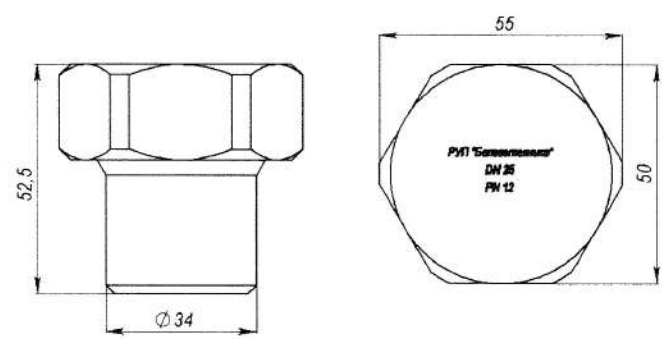


Рисунок 3 - Фитинг DN25

| | | | | |
|------|------|----------|---------|------|
| Изм. | Лист | № докум. | Подпись | Дата |
| | | | | |

11-17.4.00.000 ПС

3 КОМПЛЕКТНОСТЬ

- 3.1 Фитинг ФПГ DN _____ - ____ шт.
 3.2 Паспорт 11-17.4.00.000 ПС - 1 шт.

4 РЕСУРСЫ, СРОКИ СЛУЖБЫ И УСЛОВИЯ ХРАНЕНИЯ, ГАРАНТИИ ИЗГОТОВИТЕЛЯ

4.1 Ресурсы, сроки службы и условия хранения

4.1.1 Срок службы фитинга – 40 лет.

4.1.4 Условия хранения фитинга в части воздействия климатических факторов должны соответствовать группе условий хранения 2(С), согласно ГОСТ 15150-69.

4.2 Гарантии изготовителя

4.2.1 Гарантийный срок эксплуатации 24 месяца с момента продажи изделия потребителю.

4.2.2 Гарантия не распространяется на фитинг, имеющий механические повреждения, а также изменения конструкции или эксплуатировавшийся с отклонениями от технических требований.

5 СВЕДЕНИЯ О СЕРТИФИКАЦИИ

Сведения о сертификации приведены в таблице 2.

Таблица 2

| Документ | Кем выдано | Срок действия |
|---|---|-----------------|
| Разрешение на право изготовления конкретных моделей (типов) технических устройств (соединительные части и детали) эксплуатируемых (применяемых) на потенциально опасных объектах газораспределительной системы № 11-02-089-2023 | Департамент по надзору за безопасным ведением работ в промышленности министерства по чрезвычайным ситуациям Республики Беларусь (Госпромнадзор) | до 13.09.2028г. |

6 КОНСЕРВАЦИЯ И УПАКОВКА

6.1 Фитинг законсервирован консервационным маслом К-17 ГОСТ 10877-76. Срок хранения без переконсервации – три года при условиях хранения 2 по ГОСТ 15150-69.

6.2 Фитинги должны быть упакованы с помощью пленки полиэтиленовой термоусадочной толщиной не менее 0,12 мм по ГОСТ 25951-83. Паспорт фитинга дополнительно упакован в пакет из пленки полиэтиленовой марки М по ГОСТ 10354-82.

Перв. примен.

Справ. №

Подпись и дата

Инв. № дубл.

Взам. инв. №

Подпись и дата

Инв. № подл.

Маслов 26.10.2023

3А

| | | | | |
|------|------|-------------|------------------|-------|
| 6 | Зам. | 11-17.4.172 | <i>[Подпись]</i> | 01.02 |
| Изм. | Лист | № докум. | Подпись | Дата |

11-17.4.00.000 ПС

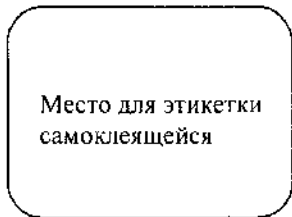
7 СВИДЕТЕЛЬСТВО О ПРИЕМКЕ

7.1 Фитинг ФПГ DN _____ соответствует ТУ ВУ 100270876.190-2018 и признан годным к эксплуатации.

Представитель ОТК

МП _____
 (личная подпись) (Ф.И.О.)

 (дата)



8 ТРАНСПОРТИРОВАНИЕ И ХРАНЕНИЕ

8.1 Фитинг транспортируется любым видом наземного транспорта. При транспортировании необходимо обеспечить защиту фитинга от ударов, нарушающих целостность конструкции.

8.2 Условия хранения фитинга должны соответствовать группе 2(С), (закрытое помещение с естественной вентиляцией без отопления), условия транспортирования – группе 8 (открытая площадка) по ГОСТ 15150-69.

9 УКАЗАНИЯ ПО ЭКСПЛУАТАЦИИ

9.1 Перед монтажом необходимо:

- а) расконсервировать фитинг, удалив консервационное масло с деталей фитинга;
- б) проверить отсутствие механических повреждений внешним осмотром;
- в) проверить целостность резинового уплотнения.

9.2 Произвести монтаж фитинга в соответствии с требованиями проекта и действующей нормативной документацией.

9.3 После монтажа необходимо, очистить сварной стык от шлака, брызг металла, окалины и других загрязнений на расстояние не менее 20 мм по обе стороны шва, проверить внешним осмотром состояние фитинга.

10 УТИЛИЗАЦИЯ

10.1 Фитинг является взрывобезопасным для вторичной переработки.

10.2 При разборке фитинга не требует специальных мер безопасности.

10.3 Фитинг не имеет опасных отходов от утилизации, и они не требуют специальных мест захоронения.

10.4 Лом транспортировать любым видом транспорта в соответствии с правилами, действующими на каждом виде транспорта на предприятия вторичной переработки.

| | |
|----------------|----------------------|
| Перв. примен. | |
| Справ. № | |
| Подпись и дата | |
| Инв. № дубл. | |
| Взим инв. № | |
| Подпись и дата | [Подпись] 16.10.2023 |
| Инв. № подл. | 3А |

| | | | | |
|------|------|-------------|-----------|-------|
| Изм. | Лист | № докум. | Подпись | Дата |
| 6 | Зав. | 11-17.4.172 | [Подпись] | 09.09 |

11-17.4.00.000 ПС