

Государственное производственное объединение по топливу и газификации

«БЕЛТОПГАЗ»

Научно-производственное республиканское
унитарное предприятие «БЕЛГАЗТЕХНИКА»



ОКП РБ 26.51.53.130

Утвержден
ЕЛШУ.421411.001 РЭ-ЛУ

8 Системы контроля загазованности АРАГОН

Руководство по эксплуатации

ЕЛШУ.421411.001 РЭ



559
Служба 29.03.21

СОДЕРЖАНИЕ

	Лист
1 Назначение изделия	3
2 Технические характеристики	5
3 Комплектность	9
4 Устройство и принцип работы. Обеспечение взрывозащищенности	10
5 Указания мер безопасности	17
6 Порядок работы. Обеспечение взрывозащищенности при монтаже и эксплуатации	18
7 Техническое обслуживание	26
8 Поверка	27
9 Сведения о консервации и упаковке	28
10 Свидетельство о приемке	29
11 Гарантии изготовителя	30
12 Сведения о рекламациях	31
13 Возможные неисправности и способы их устранения	32
14 Сведения о транспортировании и хранении	34
15 Сведения о сертификации	35
Приложение А. Схема подключения и схемы разметки .	36
Приложение Б. Чертеж средств взрывозащиты	38

Инв. № подл.	Взам. инв. №	Инв. № дубл.	Подп. и дата			
559			12.29			
8	Зам	14-16.3.241	12.29	ЕЛШУ.421411.001 РЭ		
Изм.	Лист	№ документа	Подпись	Дата		
Разраб.	Милашевская			12.29	Лит.	Лист
Провер.	Савин			12.29	А	2
Н.контр.	СЫМОНИК			12.29	Листов	
Утв.	Тясто			12.29	40	
Системы контроля загазованности					РУП	
АРАГОН					«Белгазтехника»	
Руководство по эксплуатации						

1 НАЗНАЧЕНИЕ ИЗДЕЛИЯ

1.1 Системы контроля загазованности АРАГОН (далее – система) предназначены для непрерывного автоматического измерения концентрации горючих газов (метан, пропан), угарного газа (оксид углерода), кислорода в контролируемой зоне и для сигнализации при превышении установленных порогов.

1.2 Областью применения системы могут быть предприятия газовой отрасли, химической и нефтехимической промышленности, энергетики, связи и транспорта, коммунального хозяйства, организации, осуществляющие экологический контроль за окружающей средой, где наличие указанных газов представляет угрозу для здоровья людей.

1.3 Система стационарная, многоканальная, с конвекционной подачей контролируемой среды, с двумя настраиваемыми порогами контроля, со световой, звуковой сигнализацией и выходными устройствами, взрывозащищенная, для работы в атмосферном воздухе с нормальными температурами.

1.4 Система состоит из блока бесперебойного питания (далее – ББП), блока индикации АРАГОН-БИ (далее – блок индикации) и от 1 до 16 выносных датчиков контроля различных исполнений, имеющих сертификаты по взрывозащите, и отличающихся контролируемым параметром окружающей среды.

В состав системы могут входить следующие датчики:

- АРАГОН-К – измерение концентрации (объемная доля) кислорода в воздухе
- ДОЗОР-М – измерение концентрации (объемная доля) метана в воздухе;
- ДОЗОР-М-01 – измерение концентрации (объемная доля) метана в воздухе;
- ДОЗОР-П – измерение концентрации (объемная доля) пропана в воздухе;
- ДОЗОР-П-01 – измерение концентрации (объемная доля) пропана в воздухе;
- ДОЗОР-СО – измерение массовой концентрации угарного газа (оксида углерода)

в воздухе.

1.5 ББП соответствует требованиям технических регламентов Таможенного союза ТР ТС 004/2011 «О безопасности низковольтного оборудования» и ТР ТС 020/2011 «Электромагнитная совместимость технических средств».

1.6 Блок индикации и датчики соответствуют требованиям технических регламентов Таможенного союза ТР ТС 020/2011 «Электромагнитная совместимость технических средств» и ТР ТС 012/2011 «О безопасности оборудования для работы во взрывоопасных средах», и, являясь составными частями системы, имеют следующую маркировку по взрывозащите:

- датчики ДОЗОР-М, ДОЗОР-П - «I Ex ib db IIA T5 Gb»;
- датчики ДОЗОР-М-01, ДОЗОР-П-01 – «I Ex ib IIA T4 Gb»;
- датчики ДОЗОР-СО и АРАГОН-К - «I Ex ib IIA T5 Gb»;
- блок индикации - «[Ex ib Gb] IIA».

Датчики могут эксплуатироваться вне взрывоопасных зон и во взрывоопасных зонах классов В-1, В-1а, В-1б и наружных установках класса В-1г согласно гл. 7.3 ПУЭ (зонах 1 и 2 по ГОСТ 31610.11-2014 (IEC 60079-11:2011)).

ББП и блок индикации должны устанавливаться вне взрывоопасной зоны.

1.7 Блок индикации, датчик АРАГОН-К и датчики ДОЗОР соответствуют требованиям ГОСТ 12.2.007.0-75 для электротехнических изделий III класса по способу защиты человека от поражения электрическим током.

559
5000000
до 12.12.2013

Изм.	Лист	№ документа	Подпись	Дата
8	Зан	14-163.247	ААА	12.23

1.8 Система относится к изделиям, являющимся средствами измерения. Допускается в межповерочный интервал системы производить замену её датчиков (АРАГОН-К, ДОЗОР-М, ДОЗОР-М-01, ДОЗОР-П, ДОЗОР-П-01, ДОЗОР-СО), прошедших государственную поверку в установленном порядке.

1.9 Вид климатического исполнения по ГОСТ 15150-69:

- блока индикации и ББП УХЛ 4;

- датчиков УХЛ 3.1.

Диапазон рабочих температур при эксплуатации:

- блока индикации и ББП от 0 до плюс 40 °С;

- датчиков от минус 10 до плюс 40 °С.

По устойчивости к механическим воздействиям система соответствует группе исполнения N2 по ГОСТ 12997-84.

Степень защиты, обеспечиваемая оболочкой, по ГОСТ 14254-2015 IP30 для ББП и блока индикации, IP52 – для датчиков.

539 А.Ковалев 29.10.2021

Изм.	Лист	№ документа	Подпись	Дата
6	3	Зам 14-16.3. 223	AK	10.21

ЕЛШУ.421411.001 РЭ

Лист

4

2 ТЕХНИЧЕСКИЕ ХАРАКТЕРИСТИКИ

2.1 Система соответствует ТУ ВУ 100270876.191-2017, комплектам конструкторской документации ЕЛШУ.421411.001 (для блока индикации), ЕЛШУ.421411.002 (для датчика АРАГОН-К), 14-01.3.02.00.000 (для датчика ДОЗОР-М), 14-01.3.02.00.000-06 (для датчика ДОЗОР-М-01), 14-01.3.02.00.000-01 (для датчика ДОЗОР-П), 14-01.3.02.00.000-07 (для датчика ДОЗОР-П-01), 14-06.4.00.00.000 (для датчика ДОЗОР-СО), согласованным в установленном порядке, в том числе с испытательной организацией по взрывозащищенности.

Система и техническая документация выполнены в соответствии с требованиями ГОСТ 31610.0-2019 (IEC 60079-0:2017), ГОСТ IEC 60079-1-2013, ГОСТ 31610.11-2014 (IEC 60079-11:2011) и ГОСТ 27540-87.

Внесение изменений и дополнений в согласованную техническую документацию должно проводиться с учетом действующих технических нормативных правовых актов (ТНПА), в том числе и по взрывозащищенности.

Серийный выпуск системы разрешен после получения сертификата о ее взрывозащищенности.

2.2 Основные параметры системы указаны в таблице 2.1.

Таблица 2.1

Наименование и единица измерения	Значение параметра	Элементы системы
1 Диапазон измерения концентрации: - объемная доля метана, % - объемная доля пропана, % - массовая концентрация СО, мг/м ³ - объемная доля кислорода, %	0 ... 2,5 0 ... 1,0 0 ... 125 4 ... 30	ДОЗОР-М, ДОЗОР-М-01 ДОЗОР-П, ДОЗОР-П-01 ДОЗОР-СО АРАГОН-К
2 Пределы допускаемой основной абсолютной (относительной – для СО) погрешности при измерении концентрации газов: - объемная доля метана, % - объемная доля пропана, % - массовая концентрация СО, % - объемная доля кислорода, %	± 0,25 ± 0,11 ± 25 ± 0,5	ДОЗОР-М, ДОЗОР-М-01 ДОЗОР-П ДОЗОР-П-01 ДОЗОР-СО АРАГОН-К
3 Вариация выходного сигнала, не более: а) объемная доля метана, % б) объемная доля пропана, % в) объемная доля кислорода, %	0,13 0,05 0,3	ДОЗОР-М, ДОЗОР-М-01 ДОЗОР-П, ДОЗОР-П-01 АРАГОН-К
4 Дрейф выходного сигнала за 8 ч, не более: а) объемная доля метана, % б) объемная доля пропана, % в) объемная доля кислорода, % г) массовая концентрация СО, мг/м ³	± 0,13 ± 0,05 ± 0,3 ± 13	ДОЗОР-М, ДОЗОР-М-01 ДОЗОР-П, ДОЗОР-П-01 АРАГОН-К ДОЗОР-СО

559 10.11.2013

8	ЗСАМ	14-16.3.241	44	12.23
Изм.	Лист	№ документа	Подпись	Дата

ЕЛШУ.421411.001 РЭ

Лист

5

Продолжение таблицы 2.1

Наименование и единица измерения	Значение параметра	Элементы системы
5 Пределы допускаемого значения дополнительной абсолютной (относительной – для СО) погрешности, вызванной отклонениями от нормальных условий температуры окружающей среды в диапазоне рабочих температур на каждые 10 °С: а) объемная доля метана, % б) объемная доля пропана, % в) массовая концентрация СО, % г) объемная доля кислорода, %	± 0,05 ± 0,02 ± 12 ± 0,5	ДОЗОР-М, ДОЗОР-М-01 ДОЗОР-П, ДОЗОР-П-01 ДОЗОР-СО АРАГОН-К
6 Время прогрева, мин, не более	2	Система
7 Порог срабатывания сигнализации а) объемная доля метана, % б) объемная доля пропана, % в) массовая концентрация СО, мг/м ³ г) объемная доля кислорода, %	Программируемый в диапазоне: 0 ... 2,5 0 ... 1,05 0 ... 125 4 ... 25,5	ДОЗОР-М, ДОЗОР-М-01 ДОЗОР-П, ДОЗОР-П-01 ДОЗОР-СО АРАГОН-К
8 Максимальное количество обслуживаемых линий подключения датчиков	4	АРАГОН-БИ
9 Максимальное количество датчиков, подключаемых к одной линии	4	АРАГОН-БИ
10 Потребляемая от электрической сети мощность, В·А, не более	35 (с 16 датчиками)	АРАГОН-БИ
11 Потребляемый ток, А, не более	0,10	АРАГОН-К
12 Степень защиты оболочки по ГОСТ 14254, не ниже	- IP30 - IP52	АРАГОН-БИ Датчики
13 Габаритные размеры, мм, не более:	270×200×140 145×65×40 250×190×110	АРАГОН-БИ Датчики ББП
14 Масса, кг, не более:	2 0,4 3,5	АРАГОН-БИ Датчик ББП

539 10.12.2013

Продолжение таблицы 2.1

Наименование и единица измерения	Значение параметра	Элементы системы
15 Электропитание:		ББП
- напряжение сети переменного тока В, не менее	220 ⁺²² ₋₃₃	
- частота сети переменного тока Гц, не менее	50 ± 1	
- выходное напряжение при питании от электросети, В	13,4 ± 0,4	
- выходное напряжение при питании от аккумуляторной батареи, В	12 ± 1,5	
- ток нагрузки, А, не менее	3	
- защита от перегрузки и короткого замыкания	Есть	
- аккумуляторная батарея емкостью, А/ч, не менее	7	
- ток заряда аккумуляторной батареи, А, не более	0,2	

2.2 Датчики системы передают данные о результатах измерения и о своем состоянии блоку индикации по его запросу.

Номер датчика системы на линии определяется коммутацией контактов на разъеме для присоединения датчика к линии.

2.3 Результаты измерения датчика системы отображаются на жидкокристаллическом индикаторе (далее - ЖКИ) датчика в виде численного значения и единицы измерения.

Наименование контролируемого датчиком параметра нанесено на панели индикации датчика.

Индикация результата измерения – цифровая 3-разрядная десятичная. Цена младшего разряда 0,01 % (1 мг/м³ – для датчика «ДОЗОР-СО»), цена младшего разряда 0,1 % (для датчика АРАГОН-К).

Также отображаются:

- факт превышения заданных порогов сигнализации (прерывистое свечение светодиода, прерывистый звуковой сигнал, индикация на ЖКИ «ПОРОГ» для Порога 1, индикация на ЖКИ « > ПОРОГ » для Порога 2);

- факт наличия неисправностей в датчике (непрерывное свечение светодиода, прерывистый звуковой сигнал, индикация на ЖКИ «АВАРИЯ»);

- недостаточное напряжение питания (непрерывное свечение светодиода, прерывистый звуковой сигнал, индикация на ЖКИ « \perp АВАРИЯ »).

2.4 Блок индикации обеспечивает возможность просмотра общего состояния всех датчиков или показаний любого из датчиков по выбору оператора.

Показания выбранного датчика системы отображаются на ЖКИ блока индикации в виде численного значения и условного обозначения единицы измерения контролируемого параметра, в зависимости от типа используемого датчика.

Индикация результата измерения - цифровая 3-разрядная десятичная. Цена младшего разряда зависит от типа используемого датчика.

Также отображается факт превышения каждого из двух заданных порогов сигнализации (предупредительный «Порог1» – индикация на ЖКИ «п», аварийно-опасный «Порог 2» – индикация на ЖКИ «П») и факт наличия неисправностей в датчике (индикация «Н»).

Световая сигнализация в блоке индикации отдельная для «Порога 1», «Порога 2» и «Неисправности».

559 20.12.2013

8	Закр	14-16.3.24	А/А	12.25
Изм	Лист	№ документа	Подпись	Дата

2.5 Система обеспечивает общую для всех каналов и индивидуальную для каждого датчика световую и звуковую сигнализацию при превышении объемной доли газов в воздухе сверх установленных порогов и при обнаружении неисправностей.

Световая сигнализация отдельная для превышения установленных порогов и неисправностей.

2.6 Система формирует в режиме реального времени электронный журнал аварийных и нештатных ситуаций.

2.7 Система имеет релейные контакты для коммутации цепей внешнего электрооборудования при срабатывании сигнализации о превышении порогов (тревоги), а также для подачи управляющего воздействия внешнему оборудованию при отключенном или неисправном состоянии.

2.8 Система обеспечивает передачу информации о состоянии контролируемой среды по каждому из каналов и о работоспособности своих составных частей по линии связи на удаленный компьютер.

2.9 Блок индикации и датчики системы имеют защиту от случайного или несанкционированного изменения режимов работы.

2.10 Сведения о содержании драгоценных металлов

Содержание драгоценных металлов приводится в таблице 2.2 в отдельности для различных составных частей системы. Общее содержание драгоценных металлов в конкретной системе зависит от количества и типа составных частей, входящих в ее состав.

Таблица 2.2

Наименование составной части системы	Количество, г			
	ЗОЛОТО	СЕРЕБРО	ПЛАТИНА	ПАЛЛАДИЙ
ДОЗОР-М	0,00035	0,03217	0,001159	-
ДОЗОР-П	0,00035	0,00598	0,001159	-
ДОЗОР-СО	-	0,03783	-	-
ДОЗОР-М-01, ДОЗОР-П-01	-	-	-	-

559 КМД 29.03.21

4	Зан	14-16.3.178	АА	03.21
---	-----	-------------	----	-------

3 КОМПЛЕКТНОСТЬ

3.1 Система поставляется в комплекте согласно таблице 3.1.

Таблица 3.1

Наименование	Обозначение	Количество
1 Блок индикации АРАГОН-БИ	ЕЛШУ.421411.001-1.	1
2 Датчик АРАГОН-К	ЕЛШУ.421411.002	*
3 Датчик ДОЗОР-М	14-01.3.02.00.000	*
4 Датчик ДОЗОР-М-01	14-01.3.02.00.000-06	*
5 Датчик ДОЗОР-П	14-01.3.02.00.000-01	*
6 Датчик ДОЗОР-П-01	14-01.3.02.00.000-07	*
7 Датчик ДОЗОР-СО	14-06.4.00.00.000	*
8 Блок бесперебойного питания**	ББП-30	1
9 Аккумулятор	СА1270 12V 7 АН	1
10 Руководство по эксплуатации	ЕЛШУ.421411.001РЭ	1
11 Руководство по эксплуатации ***	14-01.3.00.00.000 РЭ	1
12 Методика поверки***	МП. МН 1390-2004	1
13 Методика поверки	МРБ МП.2811-2018	1
14 Камера поверочная	14-93.3.00.00.006	1
15 CD диск с программным обеспечением****	ЕЛШУ.421411.001 Д12.1	1
16 Упаковка блока индикации	14.01.3.10.00.000	1
17 Упаковка датчиков	14.01.3.11.00.000	*

* Количество указывается в заказе.

** Допускается использование другого оборудования, имеющего аналогичные технические характеристики и соответствующего требованиям ТР ТС 004/2011 «О безопасности низковольтного оборудования», ТР ТС 020/2011 «Электромагнитная совместимость технических средств».

*** Поставляется при заказе датчиков типа ДОЗОР-М, ДОЗОР-М-01, ДОЗОР-П, ДОЗОР-П-01, ДОЗОР-СО.

**** Поставляется при указании в заказе

559 [подпись] 10.12.2013

8	3am	14-16.3.291	[подпись]	12.25
Изм.	Лист	№ документа	Подпись	Дата

ЕЛШУ.421411.001 РЭ

4 УСТРОЙСТВО И ПРИНЦИП РАБОТЫ. ОБЕСПЕЧЕНИЕ ВЗРЫВОЗАЩИЩЕННОСТИ

4.1 Общие сведения

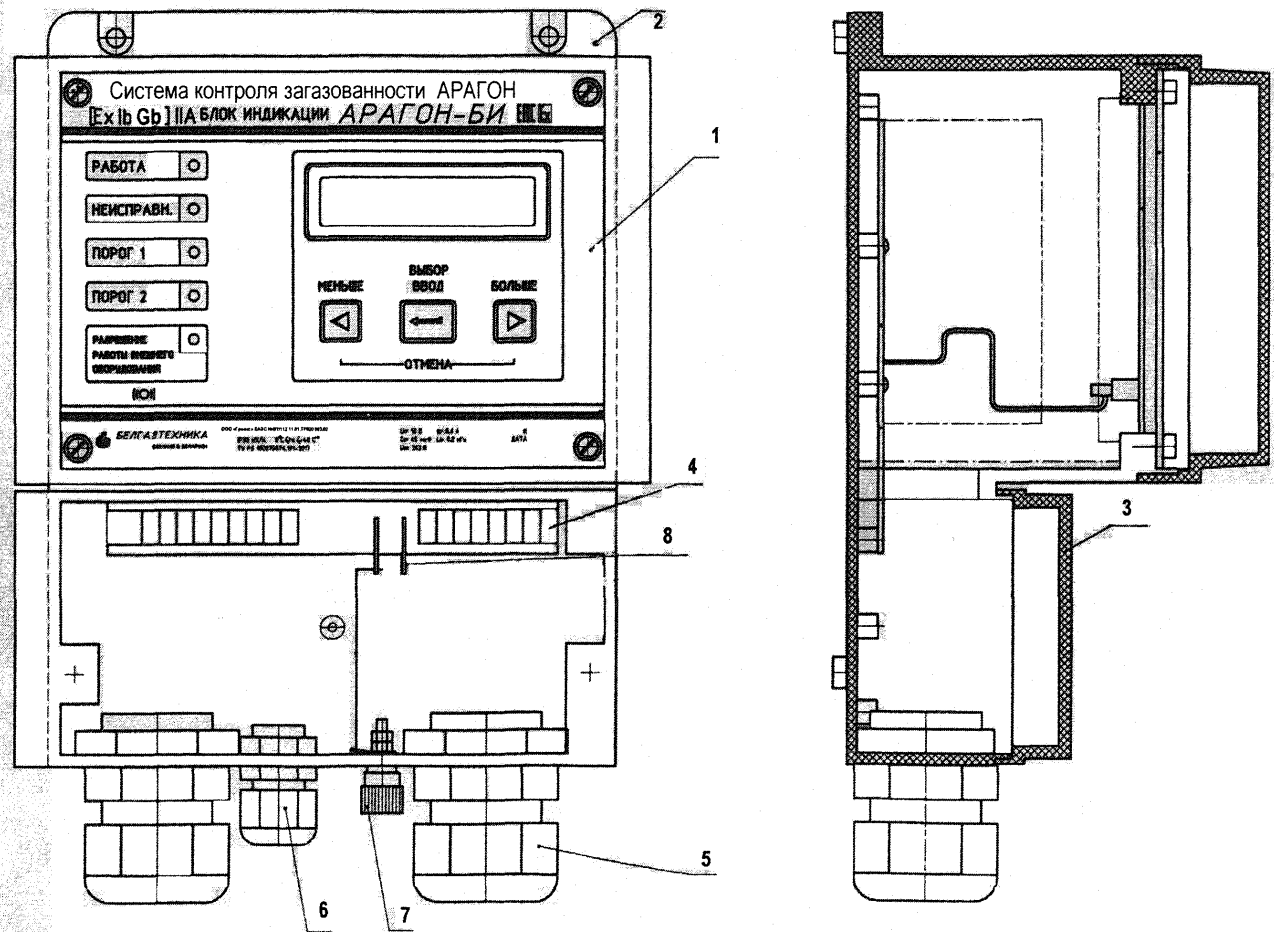
4.1.1 ББП предназначен для обеспечения системы вторичным электропитанием I категории надежности по ПУЭ с постоянным напряжением ($13,4 \pm 0,4$) В и током нагрузки не менее 3 А.

ББП выполнен в виде моноблока, размещаемого на стене помещения.

ББП подключается к сети переменного тока напряжением 220^{+22}_{-33} В и частотой 50 ± 1 Гц.

ББП обеспечивает подзарядку встроенной аккумуляторной батареи, защиту электропитания системы от перегрузки и короткого замыкания.

4.1.2 Блок индикации выполнен в виде моноблока, размещаемого на стене. Внешний вид показан на рисунке 4.1. Винты, скрепляющие корпус и панель управления, опломбированы.



1 - панель управления, 2 - корпус, 3 - съемная крышка, 4 - зажимы для подключения проводов, 5 - заглушки отверстий для ввода проводов в корпус, 6 - заглушка для ввода в корпус питания, 7 - клемма заземления, 8 - перегородки.

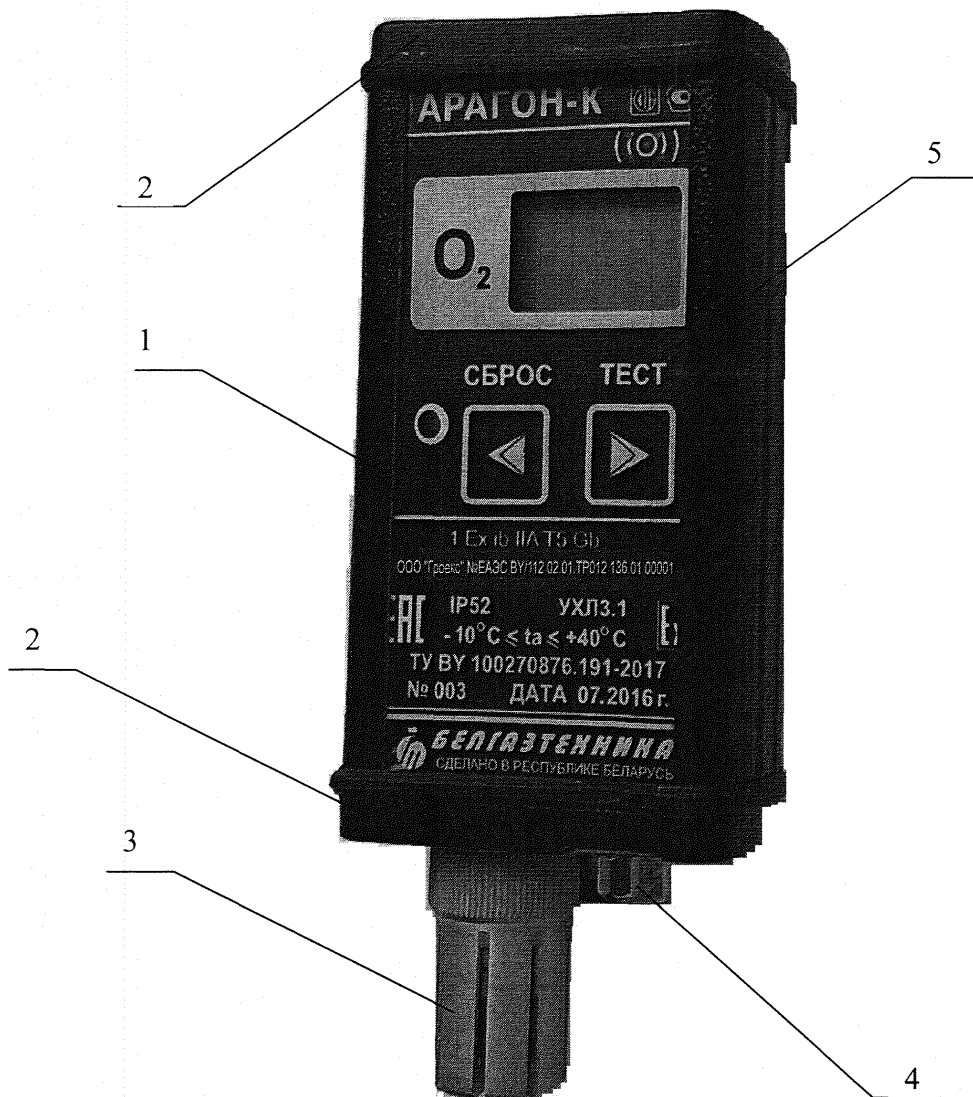
Рисунок 4.1

559 19.08.2004

9	39м	14-16.3.20	АН	01.24
Изм.	Лист	№ документа	Подпись	Дата

ЕЛШУ.421411.001 РЭ

Лист
10



1 - корпус, 2 - крышка, 3 – защитный колпачок, 4 – разъем, 5 – панель управления.

Рисунок 4.2

559
 19.02.2024
 [Signature]

9	324	14-16.3.20	[Signature]	01.24
Изм.	Испол.	№ документа	Подпись	Дата

4.1.7 Датчик имеет следующие органы управления и индикации:

-кнопки «СБРОС» ◀, «ТЕСТ» ▶

- ЖКИ для отображения результатов измерений и калибровок;
- световой индикатор (для визуального подтверждения функционирования датчика, для сигнализации о превышении порогов или о неисправностях);
- звуковой сигнализатор (для привлечения внимания оператора при наличии превышения порогов или при наличии неисправностей).

4.1.8 Все органы управления и индикации расположены на панели управления датчика (рисунок 4.2).

4.1.9 Электрическая структурная схема системы приведена на рисунке 4.3.

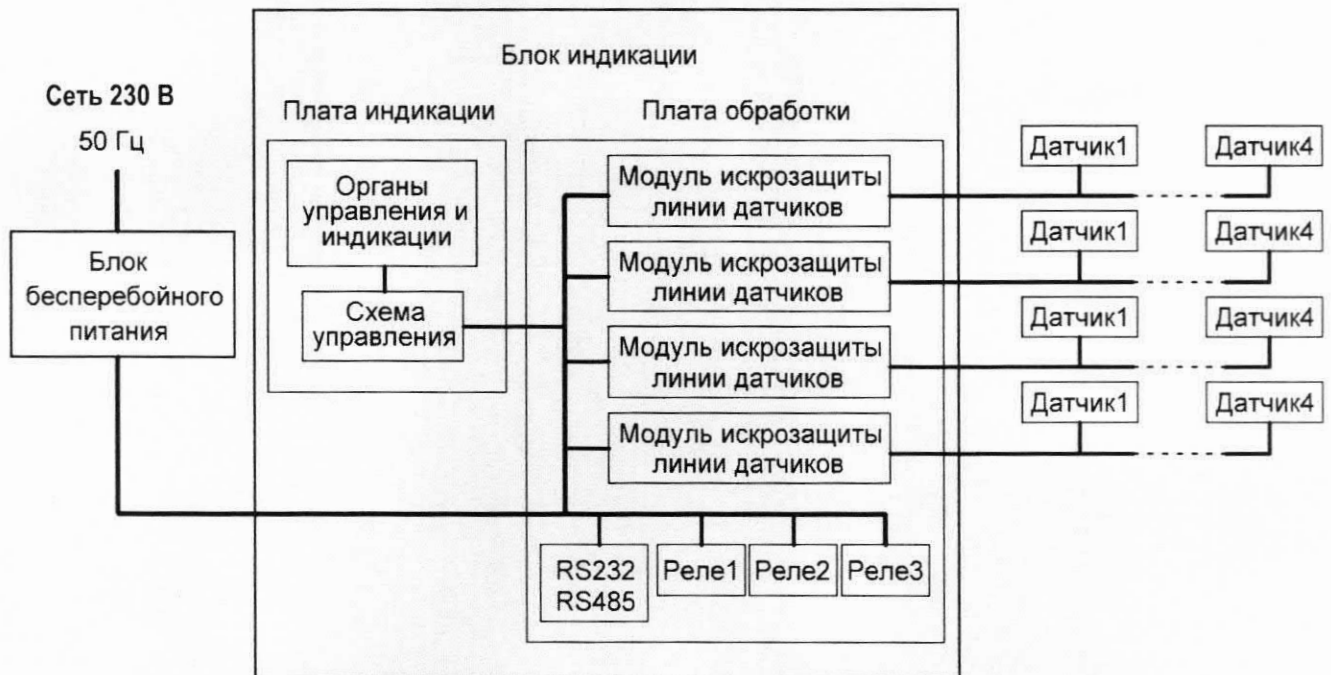


Рисунок 4.3

4.2 Описание функциональных блоков.

4.2.1 На плате индикации расположены схема управления системой и органы управления.

4.2.2 На плате обработки расположены модули искрозащиты (ограничения напряжения и ограничения тока) линий датчиков, а также реле.

4.2.3 Датчики подключаются к блоку индикации посредством двухпроводных линий. Технические требования по подключению изложены на схеме подключения (рисунок А.1, приложение А).

4.3 Порядок функционирования

4.3.1 Работа системы начинается с момента подачи на нее электропитания. Система рассчитана на непрерывный режим работы и не имеет выключателя питания. После включения проводится самодиагностика. При отсутствии неисправностей включается световой индикатор, и переключаются контакты реле «Разрешение работы».

внешнего оборудования». К контактам реле могут быть подключены цепи управления внешнего электрооборудования, если его работа должна зависеть от работоспособности системы.

4.3.2 Датчики, подключенные к блоку индикации, получают электропитание от линий, к которым они подключены, и функционируют самостоятельно.

Блок индикации периодически производит опрос всех датчиков на всех линиях (при этом кратковременно вспыхивает индикатор «РАБОТА»). В ответ на запрос датчики передают в блок индикации информацию о своем текущем состоянии и о результатах измерения.

4.3.3 Блок индикации принимает информацию от всех подключенных датчиков. При поступлении хотя бы от одного из датчиков сигнала о превышении установленного порога сигнализации в блоке индикации переключается соответствующее реле и соответствующий индикатор («ПОРОГ 1» или «ПОРОГ 2»). Для привлечения внимания персонала включается также звуковой сигнал. При прекращении сигнализации в датчиках, реле и индикаторы блока индикации возвращаются в исходное (выключенное) состояние, звуковой сигнал выключается.

4.3.4 При поступлении хотя бы от одного из датчиков сигнала о наличии неисправностей или при обнаружении неисправностей средствами блока индикации включается световой индикатор «НЕИСПРАВНОСТЬ» и звуковой сигнал. После пропадания всех неисправностей звуковой сигнал и свечение индикатора выключаются.

4.3.5 При наличии необходимости, состояние каждого датчика может быть просмотрено на ЖКИ блока индикации.

4.3.6 В блоке индикации имеется режим слежения за количеством работающих датчиков. Исходно он выключен. Если его включить, то при изменении количества датчиков, откликающихся на запрос блока индикации, будет включен предупредительный звуковой сигнал и сформировано соответствующее сообщение на ЖКИ (с указанием номера линии и номера датчика).

4.3.7 В блоке индикации присутствуют часы реального времени, которые функционируют, в том числе, и при отключении питания прибора. Текущее время используется для фиксации моментов возникновения аварийных ситуаций на линиях контроля.

4.3.8 В блоке индикации ведется фиксация выхода параметров контролируемой среды за пределы установленных порогов и аварийных ситуаций на подключенных датчиках.

4.3.9 Порядок управления системой описан в разделе 6 данного руководства.

4.4 Обеспечение взрывозащищенности

4.4.1 Взрывозащищенность системы обеспечивается применением защит вида «Искробезопасная электрическая цепь «i»» по ГОСТ 31610.11-2014 (IEC 60079-11:2011), «Взрывонепроницаемая оболочка» по ГОСТ IEC 60079-1-2013 и выполнением их конструкций в соответствии с требованиями ГОСТ 31610.0-2019 (IEC 60079-0:2017). Чертежи средств взрывозащиты представлены в приложении Б.

4.4.2 Вид взрывозащиты «Искробезопасная электрическая цепь» достигается введением в цепи блока индикации модуля ограничения напряжения (МОН) и модулей искрозащиты линии датчиков (МИЛД) и выбором допустимых параметров электрической схемы согласно ГОСТ 31610.11-2014 (IEC 60079-11:2011).

559
Иванов
21.11.2022

7	Зам	14-163.286	ИИ	11.22
Изм.	Лист	№ документа	Подпись	Дата

МОН представляет собой узел законченной конструкции, предназначенный для ограничения напряжения линий питания датчиков до уровня 10,2 В. В качестве регулирующего элемента в схеме МОН используется мощный МОП (металл-оксид-полупроводник) транзистор VT1, VT2, а задающего регулятора – регулируемый стабилитрон TL431 - VD1, VD2, значение напряжения (10,2 В) на котором задаётся с помощью резистивного делителя R1, R2, R4, R5.

МОН ограничивает напряжение, подаваемое на МИЛД до уровня меньше 10,2В. При напряжении $U=10,2В$ происходит отключение питания МИЛД, так как при этом напряжении происходит срабатывание стабилитронов VD1, VD2 и открываются транзисторы VT1, VT2, что приводит к короткому замыканию цепи питания, идущую к МИЛД, и ограничению тока в ней, что, в свою очередь вызывает перегорание предохранителя FU4 на плате обработки и что, в конечном счете, приводит к отключению питания МИЛД.

МИЛД выполняет функции барьера искрозащиты и функции по приему информации (аварийных сигналов) по линии питания с первичных датчиков, а также контроль наличия напряжения на линии питания датчиков. Ограничение напряжения на линии питания датчиков помимо МОН дополнительно в МИЛД осуществляется варистором RU1..

Ограничение тока в МИЛД осуществляется с помощью токоизмерительных резисторов R3, R4, падение напряжения на которых свыше установленных пределов приводит к включению транзисторов VT2, VT3, что, в свою очередь, приводит к отключению транзисторов VT4, VT5 и к отключению линии питания датчиков.

В блоке индикации также реализована гальваническая изоляция от линии внешнего интерфейса связи с компьютером.

4.4.3 Для обеспечения требований к искрозащитным цепям используется заливка искрозащитных элементов, расположенных в блоке индикации, кремнийорганическим компаундом. Заливаемые элементы – модуль ограничения напряжения, модули искрозащиты линий датчиков. Заливка осуществляется компаундом ЭЗК-6 (вариант 1 на рисунке Б.2) или кремнийорганическим герметиком виксинт ПК-68 (допускается замена на виксинт К-68) ТУ 38.103508-81 (вариант 2 на рисунке Б.2).

Минимальная высота заливки над выступающими токоведущими частями 1 мм. В заливке недопустимы трещины, раковины, воздушные пузыри и отслоения от залитых деталей и корпуса.

4.4.4 Вид взрывозащиты «Взрывонепроницаемая оболочка» достигается использованием в конструкции датчиков в качестве чувствительного элемента сертифицированных по взрывозащищенности датчика каталитического ДМ-1 с Ex-маркировкой «ExdIIICU» или преобразователя каталитического ПК-1 с Ex-маркировкой «ExsIU/ExdIIB+H₂U». Взрывонепроницаемая оболочка ДМ-1 и ПК-1 состоит из пластмассового основания чувствительного элемента и приклеенного к основанию микропористого колпачка, спеченного из титанового порошка ТУ 48-10-73. Микропористый колпачок чувствительного элемента защищен от механических повреждений защитным колпачком датчика (рисунок 4.2, позиция 3).

4.4.5 На корпусе блока индикации системы нанесена информация, в т.ч. и касающаяся взрывобезопасности:

- товарный знак или наименование предприятия- изготовителя;
- тип изделия;

559 Ref 06.09.18,

Изм.	Лист	№ документа	Подпись	Дата	ЕЛШУ.421411.001 РЭ	Лист
						15

- обозначение технических условий;
- заводской номер;
- дату и год изготовления;
- степень защиты оболочки;
- климатическое исполнение;
- диапазон температур окружающей среды в условиях эксплуатации;
- единый знак обращения продукции на рынке государств – членов Таможенного

Союза;

- знак Утверждения типа средств измерения;
- Ех-маркировка «[Ех ib Gb] IIА»;
- специальный знак взрывобезопасности;
- название органа по сертификации и номер сертификата взрывозащищенности;
- надпись «Сделано в Республике Беларусь».

Около крышки, закрывающей блоки зажимов для подключения проводов, нанесена следующая информация о параметрах искробезопасных цепей:

- «U_o: 10В»; «I_o: 0,6 А»; «C_o: 45 мкФ»; «L_o: 0,2 мГн».

4.4.6 На корпусе датчика АРАГОН-К системы должна быть нанесена информация, содержащая:

- товарный знак и наименование предприятия-изготовителя;
- наименование датчика;
- обозначение технических условий;
- заводской номер;
- дата изготовления;
- степень защиты оболочки;
- климатическое исполнение;
- диапазон температур окружающей среды в условиях эксплуатации;
- единый знак обращения продукции на рынке государств – членов Таможенного

Союза;

- знак Утверждения типа средств измерения;
- Ех-маркировку «I Ex ib IIА T5 Gb»;
- специальный знак взрывобезопасности;
- название органа по сертификации и номер сертификата взрывозащищенности;
- надпись «Сделано в Республике Беларусь».

Дополнительная информация о параметрах взрывозащищенности, ненанесенная на датчик в связи с недостатком места - параметры нагрузки для искробезопасной цепи: «I_i: 0,05 А»; «P_i: 0,5 Вт»; «C_i: 6,5 мкФ»; U_i:10 В; L_i: 0.

								Лист
3	3011	14-16.3.25	<i>AM</i>	02.20	ЕЛШУ.421411.001 РЭ			16
Изм.	Лист	№ документа	Подпись	Дата				

5 УКАЗАНИЯ МЕР БЕЗОПАСНОСТИ

5.1 Система не является источником опасных излучений и выделений вредных веществ.

5.2 Опасными факторами при работе с системой могут быть:

- напряжение питающей электрической сети и цепей управления внешнего электрооборудования (до ~230 В 50 Гц);

- возможная взрывоопасность среды, содержащей горючие газы и пары, в местах установки датчиков.

5.3 Подключение системы к питающей электрической сети и подключение к системе цепей управления внешнего электрооборудования, подключение линий датчиков должны выполнять лица, имеющие квалификационную группу по электробезопасности не ниже 2.

5.4 К монтажу системы допускаются лица, прошедшие обучение по работе со взрывозащищенным оборудованием с видами взрывозащиты «Искробезопасная цепь» и «Взрывонепроницаемая оболочка» и изучившие настоящее руководство по эксплуатации.

5.5 К эксплуатации системы допускаются лица, ознакомившиеся с настоящим руководством по эксплуатации, прошедшие обучение по правилам безопасности в газовом хозяйстве, действующим в государстве, на территории которого используется система (в Республике Беларусь — по «Правилам технической безопасности в области газоснабжения Республики Беларусь»), и прошедшие инструктаж по правилам ведения работ во взрывоопасных зонах.

5.6 Срочность работы или другие причины не являются основанием для нарушения правил техники безопасности.

5.7 КАТЕГОРИЧЕСКИ ЗАПРЕЩАЕТСЯ:

а) нарушать пломбировку блока индикации и датчиков системы и выворачивать винты вне специализированных ремонтных организаций;

б) устранять неисправности датчиков во взрывоопасной зоне.

5.8 При эксплуатации системы необходимо поддерживать ее рабочее состояние и соблюдать все требования и параметры, указанные в разделе "Обеспечение взрывозащищенности при эксплуатации".

559 Prof 06.09.18

Изм.	Лист	№ документа	Подпись	Дата

ЕЛШУ.421411.001 РЭ

Лист
17

6 ПОРЯДОК РАБОТЫ. ОБЕСПЕЧЕНИЕ ВЗРЫВОЗАЩИЩЕННОСТИ ПРИ МОНТАЖЕ И ЭКСПЛУАТАЦИИ

6.1 Для эксплуатации систему следует смонтировать на месте эксплуатации. Схема подключения и требования к монтажу показаны на рисунке А.1 (приложение А).

6.1.1 ББП и блок индикации должны размещаться вне взрывобезопасной зоны на вертикальной поверхности в отапливаемом помещении, в месте, защищенном от попадания воды, удобном для наблюдения показаний. Разметка места установки показана на рисунке А.2.

6.1.2 Датчики согласно их маркировке по взрывозащите могут размещаться как во взрывоопасных зонах, так и вне их, в местах, где необходимо контролировать параметры среды, в соответствии с типом датчиков. Рабочее положение датчиков – вертикальное, разъемом для подключения проводов вниз. Разрешается установка датчиков в любом другом положении при условии дополнительной защиты чувствительного элемента датчика от попадания на него капель воды. Разметка места установки показана на рисунке А.3.

6.1.3 При подключении к одной линии нескольких датчиков следует убедиться, что все датчики в соответствии с распайкой переключателей на разъемах линии получили различные номера для работы.

6.2 Обеспечение взрывозащищенности при монтаже

6.2.1 Перед монтажом необходимо убедиться в отсутствии повреждений защитных колпачков датчиков. При наличии следов механических воздействий необходимо снять колпачок и убедиться в целостности микропористой оболочки чувствительного элемента под ним. Наличие трещин и выкрашивания гранул микропористой оболочки не допускается.

6.2.2 Запрещается присоединение к линиям подключения датчиков любого другого оборудования или устройств. Допускается подключение электроизмерительных приборов только на время наладки.

6.2.3 Запрещается подключение более чем одной линии к одной паре контактов для подключения линий подключения датчиков. Допускаются ответвления от линии (для подключения к ней конкретного датчика) длиной до 10 м.

6.3 Обеспечение взрывозащищенности при эксплуатации

6.3.1 Перед началом эксплуатации системы проверить:

- а) целостность корпусов ББП, блока индикации и датчиков;
- б) наличие всех крепящих элементов;
- в) целостность ЖКИ;
- г) наличие маркировки взрывозащиты;
- д) целостность пломбировок.

6.3.2 Проводить эксплуатацию системы в соответствии с требованиями раздела 5 «Указания мер безопасности» настоящего руководства по эксплуатации.

6.3.3 Изменения в монтаже линий подключения датчиков (при наличии необходимости) должны выполняться в соответствии с 5.4, 6.2.

6.3.4 Ремонт блока индикации и датчиков (при наличии необходимости) должен выполняться на предприятиях, имеющих лицензию на право ремонта взрывозащищенного электрооборудования.

558 Ref 06.09.18.

6.4 Порядок эксплуатации системы

6.4.1 Рекомендуется разместить рядом с блоком индикации информацию о местонахождении и назначении (типах) датчиков, подключенных к линиям датчиков. Рекомендуется после окончания всех работ по подключению датчиков включить режим автоматического слежения за подключенными датчиками в соответствии с 6.5.3.4.

6.4.2 Система рассчитана на непрерывный режим работы, не имеет выключателя питания, включается после подачи «~230 В 50 Гц» питающего напряжения. Система работает в автоматическом режиме и не требует непрерывного надзора оператора. После окончания времени прогрева система автоматически переходит к работе в основном режиме работы. Следует убедиться в отсутствии сигнализации о неисправностях. Убедиться (путем просмотра) в наличии и правильности показаний всех датчиков в соответствии с 6.5.2, 6.5.3.2.

6.4.3 В процессе эксплуатации при появлении звукового сигнала следует по виду индикации на передней панели блока индикации выяснить причину появления сигнализации (пропадание отклика от датчика, превышение порогов сигнализации, появление неисправности). При необходимости по индикации на ЖКИ выявить номера датчиков, явившихся первоисточниками причин сигнализации. При необходимости просмотреть (в соответствии с 6.5.3.2) состояние соответствующих датчиков для уточнения их показаний.

Примечание – Датчики передают информацию в блок индикации о наличии сигнализации в датчике до момента исчезновения причины сигнализации. Блокирование или отключение сигнализации в блоке индикации не предусмотрено. Для дистанционного сброса и перезапуска всех датчиков следует, находясь в основном режиме индикации (п. 6.5.2), нажать одновременно все 3 кнопки на панели управления блока индикации. При этом, если причины возникновения сигнализации в датчиках не исчезли, сигнализация возобновится.

6.4.4 В случае появления неисправности принять меры для ее устранения. В случае превышения порогов сигнализации принять меры к возвращению контролируемых параметров в допустимые пределы.

ВНИМАНИЕ: ЭКСПЛУАТАЦИЯ НЕИСПРАВНЫХ БП, БЛОКА ИНДИКАЦИИ И ДАТЧИКОВ ЗАПРЕЩЕНА, Т.К. ПРАВИЛЬНОСТЬ ИХ ПОКАЗАНИЙ И БЕЗОПАСНОСТЬ В ИСПОЛЬЗОВАНИИ НЕ ГАРАНТИРОВАНЫ.

6.4.5 При необходимости допускается отсоединять датчики от разъемов линии датчиков и присоединять другие датчики. Датчики одного типа являются взаимозаменяемыми без необходимости перекалибровки датчиков или перенастройки системы. При замене датчика следует в «новом» датчике заново установить пороги срабатывания сигнализации, если в «старом» датчике они были изменены по сравнению с установленными при изготовлении датчика.

6.4.6 Если в системе включено слежение за количеством работающих датчиков (6.5.3.4), а в результате отключений или подключений дополнительных датчиков меняется распределение датчиков по линиям, или меняется их общее количество, следует повторно выполнить включение режима слежения в соответствии с 6.5.3.4, при этом будет запомнено новое сочетание датчиков и сигнализация об изменении количества датчиков выключится.

6.5 Управление системой

Управление системой осуществляется при помощи кнопок панели управления


559 Ref 06.09.18.

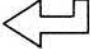
Изм.	Лист	№ документа	Подпись	Дата	ЕЛШУ.421411.001 РЭ	Лист 19
------	------	-------------	---------	------	--------------------	------------


блока индикации, с учетом текущей индикации на ЖКИ блока индикации.

6.5.1 Использование кнопок блока индикации:

- перемещение вперед по последовательности пунктов меню или увеличение численного значения – кнопка «БОЛЬШЕ» 

- перемещение назад по последовательности пунктов меню или уменьшение численного значения – кнопка «МЕНЬШЕ» 

- подтверждение выбора пункта меню или ввод численного значения – кнопка «ВЫБОР / ВВОД» 

- отмена выбора пункта меню (возврат в предыдущее меню) или отказ от ввода численного значения (остаётся действующим имевшееся раньше значение) – одновременное нажатие кнопок «БОЛЬШЕ» и «МЕНЬШЕ» 

6.5.2 Исходное состояние индикации на ЖКИ – показ текущего состояния всех линий и датчиков (рисунок 6.1). Показаны номера линий и номера датчиков, откликающихся на запросы блока индикации. Вместо номеров неработающих (или неподключенных) датчиков показаны символы «-». При появлении у какого-то из датчиков превышения порога 1 номер датчика заменяется на символ «п», порога 2 – на символ «П», неисправности – на символ «Н».

л и н 1				л и н 2				л и н 3				л и н 4			
-	2	3	-	1	2	п	4	-	-	П	4	-	2	Н	-

Рисунок 6.1.

6.5.3 При нажатии на кнопку «ВЫБОР / ВВОД» автоматически осуществляется вызов основного меню. Возможен выбор между пунктами «Общее состояние всех линий системы», «Просмотр показаний датчиков», «Слежение за количеством датчиков», «Номер системы», «Текущее время», «Журнал аварий». Выбор нужного пункта или выход из меню – в соответствии с 6.5.1.

6.5.3.1 При выборе пункта меню «Общее состояние всех линий системы» осуществляется возврат к основному режиму работы (аналогично простому выходу из меню).

6.5.3.2 При выборе «Просмотр показаний датчиков» отобразится состояние первого датчика первой линии. При помощи кнопок «БОЛЬШЕ» и «МЕНЬШЕ» можно вызвать для отображения на ЖКИ последовательно состояние каждого из датчиков. Пример показан на рисунке 6.2. Отображается номер линии (л1), номер датчика на линии (д1), тип датчика (Метан), текущие показания (0,35 %). Признаки превышения порогов 1 (П1), 2 (П2), наличия неисправностей (Н) отображаются в указанных местах только при наличии соответствующего превышения или неисправности. При этом реле превышения порогов («Порог 1», «Порог 2») блока индикации в этом режиме не функционируют и сохраняют своё состояние, предшествующее выбору данного режима, вплоть до выхода в основной режим. При нажатии на кнопку «ВЫБОР / ВВОД» вместо текущих показаний и признаков превышения порогов и неисправности временно отображаются текущие значения порогов («Порог 1», «Порог 2»), установленные в датчике. Выход из

559 Ref 06.08.18

режима - одновременное нажатие кнопок «БОЛЬШЕ» и «МЕНЬШЕ».

л	1	д	1		М	Е	Т	А	Н						
	0	,	3	5		%			П	1		П	2		Н

Рисунок 6.2.

6.5.3.3 При выборе пунктов меню «Слежение за количеством датчиков» или «Номер системы» появится запрос пароля (рисунок 6.3). Пароль – 3-значное число, записанное в разделе «Свидетельство о приемке» данного руководства по эксплуатации. При помощи кнопок «БОЛЬШЕ» и «МЕНЬШЕ» следует получить на ЖКИ нужное значение пароля (и подтвердить нажатием на кнопку «ВЫБОР / ВВОД») или отказаться от ввода пароля одновременным нажатием кнопок «БОЛЬШЕ» и «МЕНЬШЕ». При отказе от ввода или при вводе неправильного пароля произойдет выход в основной режим работы системы. При вводе правильного пароля произойдет переход к выбранному пункту меню.

П	а	р	о	л	ь	:		1	1	1					

Рисунок 6.3.

6.5.3.4 При выборе пункта меню «Слежение за количеством датчиков» для подтверждения необходимости слежения следует нажать на кнопку «ВЫБОР / ВВОД», для отказа - одновременно нажать кнопки «БОЛЬШЕ» и «МЕНЬШЕ». При подтверждении будет автоматически запомнен текущий перечень номеров работающих датчиков для последующего контроля и будет включено слежение. При отказе – слежение будет выключено. Далее система автоматически вернется к основному режиму работы.

6.5.3.5 При выборе пункта меню «Номер системы» при помощи кнопок «БОЛЬШЕ» и «МЕНЬШЕ» следует получить на ЖКИ нужное значение номера от 0 до 7 (и подтвердить нажатием на кнопку «ВЫБОР / ВВОД») или отказаться от ввода номера одновременным нажатием кнопок «БОЛЬШЕ» и «МЕНЬШЕ». Пример индикации показан на рисунке 6.4. Этот пункт меню имеет значение только при подключении системы к компьютеру. При подключении к компьютеру нескольких систем они должны иметь разные номера. При номере «0» система работает автономно (не передает данные компьютеру).

Н	о	м	е	р		с	и	с	т	е	м	ы			
в		с	е	т	и	:							0	0	

Рисунок 6.4.

6.5.3.6 При нажатии кнопки «ВЫБОР / ВВОД» в меню «Текущее время» на индикаторе появляется информации с внутренних часов реального времени. Повторное

559 Def 06.08.18

нажатие кнопки «ВЫБОР / ВВОД» вернет систему на индикацию контроля состояний датчиков. Вход в режим коррекции часов осуществляется в данном режиме длительным (порядка 5 с) нажатием на кнопку «ВЫБОР / ВВОД» до появления подтверждающего звукового сигнала. Корректируемый параметр (дата) индицируется мигающим курсором на ЖКИ. Кнопками «БОЛЬШЕ» и «МЕНЬШЕ» устанавливается требуемое значение. Переход к следующему значению кратковременным нажатием кнопки «ВЫБОР / ВВОД». После ввода значения минут система возвращается на индикацию контроля состояний датчиков.

6.5.3.7 При нажатии кнопки «ВЫБОР / ВВОД» в меню «Журнал аварий» на индикаторе появится последнее зафиксированное событие, параметры которого выходят за пределы установленных порогов контроля. При этом будет отражена информация о линии контроля и номере датчика, номер порога, время возникновения аварийной ситуации. Если контролируемый параметр вошел в норму, а затем вновь вышел за установленные пороги, то в журнале аварий будет зафиксировано время возникновения нового аварийного события. Кнопками «БОЛЬШЕ» и «МЕНЬШЕ» можно просмотреть весь журнал аварийных событий. Повторное нажатие кнопки «ВЫБОР / ВВОД» вернет систему на индикацию контроля состояний датчиков. При длительном нажатии кнопки «ВЫБОР / ВВОД» (порядка 5 с) весь журнал аварийных ситуаций будет передан на подключенный к системе компьютер, при этом на индикаторе будут появляться соответствующие надписи «Передача журнала по RS232», «Передача журнала окончена». После передачи всех записей система возвращается на индикацию контроля состояний датчиков.

ВНИМАНИЕ: ПРИ НАХОЖДЕНИИ В РЕЖИМАХ «ТЕКУЩЕЕ ВРЕМЯ» И «ЖУРНАЛ АВАРИЙ» КОНТРОЛЬ ЗА СОСТОЯНИЕМ ДАТЧИКОВ НЕ ПРОИЗВОДИТСЯ, ПОЭТОМУ НЕОБХОДИМО ВСЕГДА ВОЗВРАЩАТЬСЯ В РЕЖИМ КОНТРОЛЯ СОСТОЯНИЙ ДАТЧИКОВ.

6.5.3.8 Если система подключена к компьютеру и в компьютере запущено для выполнения программное обеспечение для систем АРАГОН, то общая информация о состоянии системы и информация о состоянии каждого из датчиков передается ему для отображения и накопления (архивирования). В этом случае на экране компьютера может быть просмотрено состояние системы и показания ее датчиков, как в данное время, так и в предыдущие периоды времени. Использование программного обеспечения должно выполняться в соответствии с руководством пользователя, поставляемым вместе с программным обеспечением в виде отдельного файла.

6.6 Порядок функционирования датчика

6.6.1 Датчик имеет несколько режимов работы: основной режим, режим настройки, режим теста. Выбор нужного режима работы осуществляется с помощью кнопок управления на панели управления датчика.

Имеется возможность подачи команды «Сброс сигнализации». При включении по любой причине сигнализации любого вида, нажатие на кнопку «СБРОС» приводит к перезапуску датчика и повторной проверке наличия причины для сигнализации.

6.6.2 Работа датчика начинается с момента подачи электропитания на линию, к которой он подключен. После окончания прогрева датчик автоматически переходит к основному режиму работы (измерение контролируемого параметра и отображение результатов измерения и самодиагностики). При обнаружении превышения заданных порогов сигнализации или при обнаружении неисправностей в датчике включается звуковая и световая сигнализация, индикация «ПОРОГ» («>ПОРОГ» для Порога 2) или «АВАРИЯ». У датчиков ДОЗОР-М, ДОЗОР-М-01, ДОЗОР-П и ДОЗОР-П-01 имеется также режим автоматической

559 Служб 29.03.21

4	Зам	14-163.178	4/1	03.21
---	-----	------------	-----	-------

защиты от перегрузки, который включается и выключается датчиком без участия кнопок управления. При увеличении контролируемого параметра до значения, опасного для чувствительного элемента, датчик в целях защиты чувствительного элемента выключает его и формирует индикацию перегрузки «-П-» вместо результата измерения. Через установленное время повторно включает чувствительный элемент, оценивает значение контролируемого параметра среды. Если оно вернулось в безопасные пределы – датчик возвращается в основной режим работы. В противном случае защитное отключение повторяется.

6.6.3 При обнаружении в соединительной линии сигнала запроса, датчик передает в нее имеющиеся в данный момент результаты измерения и признаки наличия неисправностей и превышения порогов. При наличии на одной линии нескольких датчиков, для исключения взаимных помех они передают свои ответы в разное время, зависящее от номера датчика (определяемого перемычками, запаяными в разъем для подключения датчика к линии). В момент передачи датчиком ответа, состояние свечения (или несвечения) светодиодного индикатора датчика кратковременно изменяется на противоположное (для отображения функционирования датчика).

6.6.4 Использование кнопок датчика:

6.6.4.1 Нажатие на кнопку «СБРОС» - выключение сигнализации, прерывание режима «ТЕСТ» (при его выполнении).

6.6.4.2 Нажатие на кнопку «ТЕСТ» - запуск режима «ТЕСТ». Датчик имитирует внутри себя нарастание результатов измерения, обрабатывает их обычным образом, включая сигнализацию при необходимости. Окончание режима – автоматическое, с возвратом в основной режим работы. Режим может быть прерван досрочно нажатием на кнопку «СБРОС».

6.6.4.3 Одновременное нажатие на кнопки «СБРОС» и «ТЕСТ» различается по длительности нажатия. Во всех случаях кратковременное (менее секунды) одновременное нажатие означает отказ от какого-либо действия или выбора (отмену), длительное нажатие (до выполнения какого-либо действия, до звукового сигнала или появления подтверждающей индикации) означает согласие, подтверждение выбора.

После выполнения команды кнопки следует сразу же отпустить во избежание повторного выполнения команды уже в другом разделе режима управления.

6.6.4.4 Одновременное нажатие кнопок «СБРОС» и «ТЕСТ» в основном режиме работы служит для вызова режима настройки датчика. После этого на ЖКИ кратковременно отображается приглашение «ПАР» к вводу пароля на доступ к настройкам, затем выводится на индикацию число «111». При помощи кнопок ◀ ▶

необходимо изменить это число до получения правильного пароля (он записан в разделе «Свидетельство о приемке» данного руководства по эксплуатации), подтвердить выбор длительным одновременным нажатием или отказаться от ввода пароля и доступа к настройкам кратковременным одновременным нажатием.

При правильном вводе пароля вызовется режим настройки. При помощи кнопок можно выбрать один из подрежимов:

- задание значения «Порога 1» (индикация на ЖКИ «П_1»);
- задание значения «Порога 2» (индикация на ЖКИ «П_2»);
- настройка нижней калибровочной точки (индикация на ЖКИ «СН0»). Для датчиков АРАГОН-К этот подрежим не существует;
- настройка верхней калибровочной точки (индикация на ЖКИ «СН1»).

559 Стрелы 20.12.2023

Выбор подрежима или отказ – в соответствии с 6.6.4.3. При отказе от выбора подрежима произойдет возврат в основной режим работы.

6.6.4.5 Для подрежимов задания значений порогов следует при помощи кнопок получить на ЖКИ нужное значение порога, а далее запомнить его либо выйти из подрежима без запоминания в соответствии с 6.6.4.3. Выполнение записи нового значения в память будет подтверждено кратковременной индикацией «ЗАП».

ВНИМАНИЕ: значение «Порог 2» должно быть больше значения «Порога 1».

6.6.4.6 Посредством настройки калибровочных точек задается точность измерения датчика. Этот подрежим предназначен только для квалифицированного персонала, имеющего право на ремонт и обслуживание газоаналитических приборов. Неправильная настройка приведет к неправильным показаниям датчика.

Для настройки калибровочной точки («СН0» или «СН1») необходимо запомнить пару значений: точное значение концентрации газа и соответствующий ему внутренний (некорректированный) результат измерения (код АЦП). Значение концентрации задается с кнопок управления, код АЦП зависит только от имеющегося в данный момент сигнала чувствительного элемента. Нижняя калибровочная точка («СН0») соответствует меньшему значению концентрации, верхняя («СН1») – большему значению.

Для подрежимов настройки калибровочных точек будет попеременно отображаться текущее значение кода АЦП и значение концентрации, которое необходимо поставить в соответствие этому коду. Пример индикации показан на рисунке 6.5.

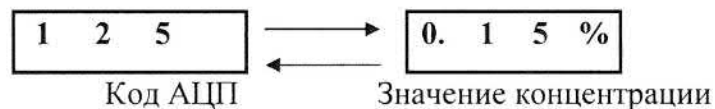


Рисунок 6.5

Для выбранной калибровочной точки нужно:

- подать поверочную газовую смесь с известной концентрацией на датчик (для «СН0» - чистый воздух (нулевая концентрация газа), для «СН1» - с известной концентрацией газа, близкой к верхнему пределу измерения данного типа датчика);
- дождаться, когда код АЦП установится на стабильном уровне («успокоится»);
- при помощи кнопок получить на ЖКИ правильное значение концентрации (для точки СН0 «0,00 %», для точки СН1 - из паспорта на поверочную смесь, например, «2,52 %»);

- запомнить имеющуюся в данный момент пару значений («код АЦП» и «значение концентрации») либо отказаться от запоминания в соответствии с 6.6.4.3. Выполнение записи нового значения в память будет подтверждено кратковременной индикацией «ЗАП». При отказе от запоминания действующей останется ранее запомненная для этой точки пара значений.

6.6.5 Предостережения при работе с датчиками

Условия эксплуатации преобразователя каталитического должны исключать:

- а) возможность повреждения корпуса и колпачка преобразователя и прямого обдува колпачка преобразователя струей контролируемой атмосферы со скоростью более 8 м/с;

558 Ref 06.09.18

8 ПОВЕРКА

8.1 Система подвергается первичной государственной поверке при выпуске из производства. В процессе эксплуатации система должна подвергаться периодической государственной поверке в специализированной организации.

8.2 Государственной поверке подлежат датчики ДОЗОР-М, ДОЗОР-М-01, ДОЗОР-П, ДОЗОР-П-01, ДОЗОР-СО и АРАГОН-К.

Интервал времени между поверками должен составлять не более 6 месяцев.

Блок индикации принимает от датчиков готовые результаты измерений в цифровой форме и не вносит дополнительных погрешностей.

8.3 Поверка датчиков проводится в соответствии с методиками поверки, входящим в комплект поставки.

8.4 На датчики, удовлетворяющие требованиям методики поверки, выдается свидетельство о поверке. На датчики наносится оттиск государственного поверительного клейма.

Датчики, не удовлетворяющие требованиям методики поверки, в эксплуатацию не допускаются. На них выдается извещение о непригодности установленного образца. Оттиск государственного поверительного клейма погашается.

Вместо датчиков, не прошедших поверку или не удовлетворяющих требованиям методики поверки, к блоку индикации могут быть подключены другие экземпляры датчиков - однотипные с заменяемыми, и имеющие свидетельство о поверке с неистекшим сроком действия.

8.5 Свидетельства о поверке датчиков, эксплуатируемых в составе системы, должны храниться совместно с настоящим руководством по эксплуатации.

559 *January 20.12.2013*

8	3011	14-163.241	<i>AY</i>	12.25
Изм	Лист	№ документа	Подпись	Дата

10 СВИДЕТЕЛЬСТВО О ПРИЕМКЕ

Система АРАГОН ЕЛШУ.421411.001 в составе:

- блок индикации АРАГОН-БИ заводской номер _____;
- датчики, исполнения и серийные номера которых перечислены ниже:

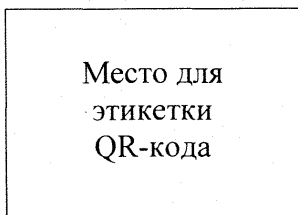
соответствует техническим условиям ТУ ВУ 100270876.191-2017 и признана годным для эксплуатации.

Сведения о первичной поверке занесены в свидетельство о поверке, которое должно храниться совместно с настоящим руководством.

Пароль для доступа к настройкам блока индикации и датчиков, установленный при изготовлении: 139.

Дата изготовления _____

Личная подпись или оттиск личного клейма лица, ответственного за приемку:



ОТК

М.П.

(подпись)

(фамилия)

559 *Григорьев* 20.12.2023

Изм	Лист	№ документа	Подпись	Дата
8	3	3014-163.24X	<i>AG</i>	12.25

ЕЛШУ.421411.001 РЭ

11 ГАРАНТИИ ИЗГОТОВИТЕЛЯ

11.1 Гарантийный срок эксплуатации - 12 месяцев со дня продажи системы, но не более 18 месяцев с момента изготовления, при условии соблюдения потребителем правил транспортирования, хранения и эксплуатации. Гарантийный срок хранения не более 6 месяцев с момента изготовления.

11.2 Средняя наработка на отказ не менее 30000 ч.

Средний срок службы не менее 10 лет.

Примечание - Значения показателей приведены для одного информационного канала.

В качестве отдельных информационных каналов рассматриваются БП, блок индикации и каждый из датчиков.

11.3 Ремонт системы в течение гарантийного срока производится за счет изготовителя.

11.4 В гарантийный ремонт не принимаются блоки и датчики, которые имеют механические повреждения, нарушение пломбировки или неполную комплектность.

11.5 Гарантийный срок продлевается на время от подачи рекламации до повторного ввода в эксплуатацию.

Реквизиты предприятия

Адрес: 220015, г. Минск, ул. Гурского, 30, РУП «Белгазтехника».

Телефоны: (017) 375-67-84; (029) 348-63-69; тел./факс (017) 377-63-86 - отдел маркетинга

тел./факс (017) 358-96-23, тел. (017) 357-65-61- приемная

тел. (017) 392-05-17 -отдел технического контроля

Интернет: www.belgastehnika.by

Электронная почта: e-mail: marketing@belgastehnika.by

почта:

559
10.12.2023

Изм.	Лист	№ документа	Подпись	Дата
8	3	Зам 14-163.091	[Подпись]	12.29

13 ВОЗМОЖНЫЕ НЕИСПРАВНОСТИ И СПОСОБЫ ИХ УСТРАНЕНИЯ


13.1 Перечень характерных неисправностей приведен в таблице 13.1.

Таблица 13.1

Характерные неисправности	Возможные причины	Способы устранения
Отсутствует индикация на ЖКИ, не светятся светодиодные индикаторы в блоке индикации	Нет вторичного напряжения	Проверить подключение ББП
	Перегорел предохранитель	Заменить предохранитель в ББП
Сообщение о неисправности одного из датчиков на линии	Неисправен датчик	Заменить датчик на исправный
	Датчик отключен (отсоединен от разъема линии)	Установить (подключить) датчик на место
	Неисправен фрагмент линии подключения датчика (обрыв)	Проверить подключение датчика к линии и исправность фрагмента линии
	Пониженное напряжение на линии в месте подключения конкретного датчика	Проверить напряжение на контактах подключения линии к датчику. Если оно ниже 7 В – заменить провод до этого датчика на имеющий меньшую длину или большее сечение.
Сообщение о неисправности или отсутствии отклика нескольких датчиков одной линии	Закорочена либо оборвана линия датчиков	Устранить неисправность линии
	Высокое сопротивление линии связи	Измерить сопротивление линии. При необходимости – заменить провод на имеющий большее сечение.
	Пониженное напряжение на линии	Проверить напряжение на контактах подключения линии к блоку индикации. Если оно ниже 8,5 В – направить блок индикации в ремонт.
	Несколько датчиков на линии имеют одинаковый номер	Проверить распайку перемычек на разъемах в местах подключения датчиков
Отсутствует индикация на ЖКИ, не светятся светодиодные индикаторы датчика	Не поступает питающее напряжение на датчик	Проверить напряжение на контактах подключения линии к блоку индикации и целостность соединительной линии датчика

559 [подпись] 20.12.2013

Продолжение таблицы 13.1

Характерные неисправности	Возможные причины	Способы устранения
Индикация «Авария» и «---»	Неправильный выходной сигнал чувствительного элемента	Проверить чувствительный элемент. Возможно наличие в нем короткого замыкания или обрыва. При необходимости – заменить чувствительный элемент датчика (при этом потребуются повторная калибровка датчика)
Индикация «  Авария»	Низкое напряжение питания датчика	Проверить напряжение источника питающего напряжения и напряжение в месте подключения датчика. При их значительной разнице заменить провода линии на провода большего сечения или меньшей длины.

558 Ref 06.02.18

Изм.	Лист	№ документа	Подпись	Дата
------	------	-------------	---------	------

14 СВЕДЕНИЯ О ТРАНСПОРТИРОВАНИИ И ХРАНЕНИИ

14.1 Транспортирование систем в транспортной таре возможно автомобильным и железнодорожным транспортом, при условии защиты от прямого воздействия солнечных лучей, атмосферных осадков и брызг воды.

14.2 Системы должны транспортироваться при температуре от минус 50 °С до плюс 50 °С, относительной влажности воздуха не более 98 % при температуре 25 °С и при отсутствии агрессивных и ароматических паров (газов).

14.3 Упакованные системы должны быть надежно закреплены в транспортных средствах таким образом, чтобы исключить возможность ударов их друг о друга, а также о стенки транспортных средств.

14.4 При погрузке и выгрузке систем должны приниматься меры предосторожности, исключающие сотрясения, которые могут их повредить.

14.5 Системы должны храниться в отопляемых и вентилируемых складских помещениях при температуре от плюс 5 °С до плюс 40 °С, относительной влажности воздуха не более 98 % при температуре 25 °С и при отсутствии агрессивных и ароматических паров (газов).

14.6 Расстояние между стенками, полом хранилища и системами должно быть не менее 100 мм. Допускается укладка систем в хранилище на стеллажи не более чем в 4 слоя.

14.7 При эксплуатации допускается транспортирование и хранение единичных экземпляров систем без упаковки и транспортной тары, если приняты меры предосторожности, исключающие сотрясения и удары и обеспечивающие климатические условия, соответствующие условиям эксплуатации.

559 Ref 06.09.18.

Изм.	Лист	№ документа	Подпись	Дата

ЕЛШУ.421411.001 РЭ

Лист

34

15 СВЕДЕНИЯ О СЕРТИФИКАЦИИ

15.1 Сведения о сертификации приведены в таблице 15.1.
Таблица 15.1

Документ	Кем выдан	Срок действия
Декларация о соответствии ЕАЭС № ВУ/112 11.01. ТР020 003.02 01888	Орган по сертифика- ции продукции, услуг и персонала Бел ГИМ	с 03.08.2021 по 30.07.2026
Сертификат соответствия ЕАЭС ВУ/112 02.01. ТР012 136.01 00001	ООО «Гроекс»	с 14.10.2022 по 13.10.2027
Декларация о соответствии ЕАЭС № ВУ/112 11.01. ТР020 002.03 03572	Орган по сертифика- ции продукции, услуг и персонала Бел ГИМ	с 04.08.2023 по 01.08.2028
Декларация о соответствии ТР ТС 020/2011 ЕАЭС № ВУ/112 11.01 ТР020 002.03 00608	Орган по сертифика- ции бытовой и промышленной продукции БелГИСС	с 07.07.2021 по 01.07.2026
Сертификат об утверждении типа средств измерений 17225	Государственный комитет по стандар- тизации Республики Беларусь	с 29.12.2023 по 29.12.2028

559
Горюх
19.01.2024

9	3011	14-16.3.20	<i>Handwritten signature</i>	01.24
Изм.	Лист	№ документа	Подпись	Дата

Приложение А (обязательное) Схема подключения и схемы разметки

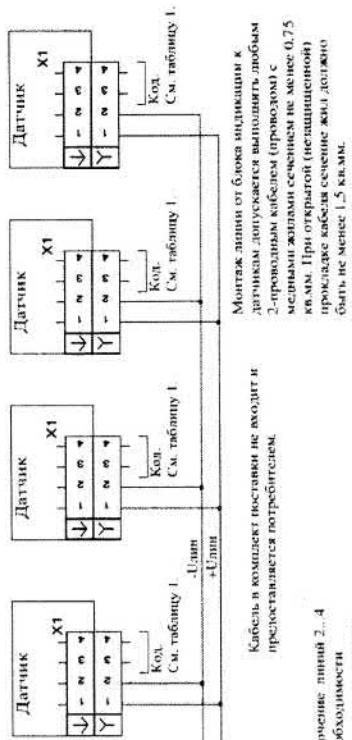
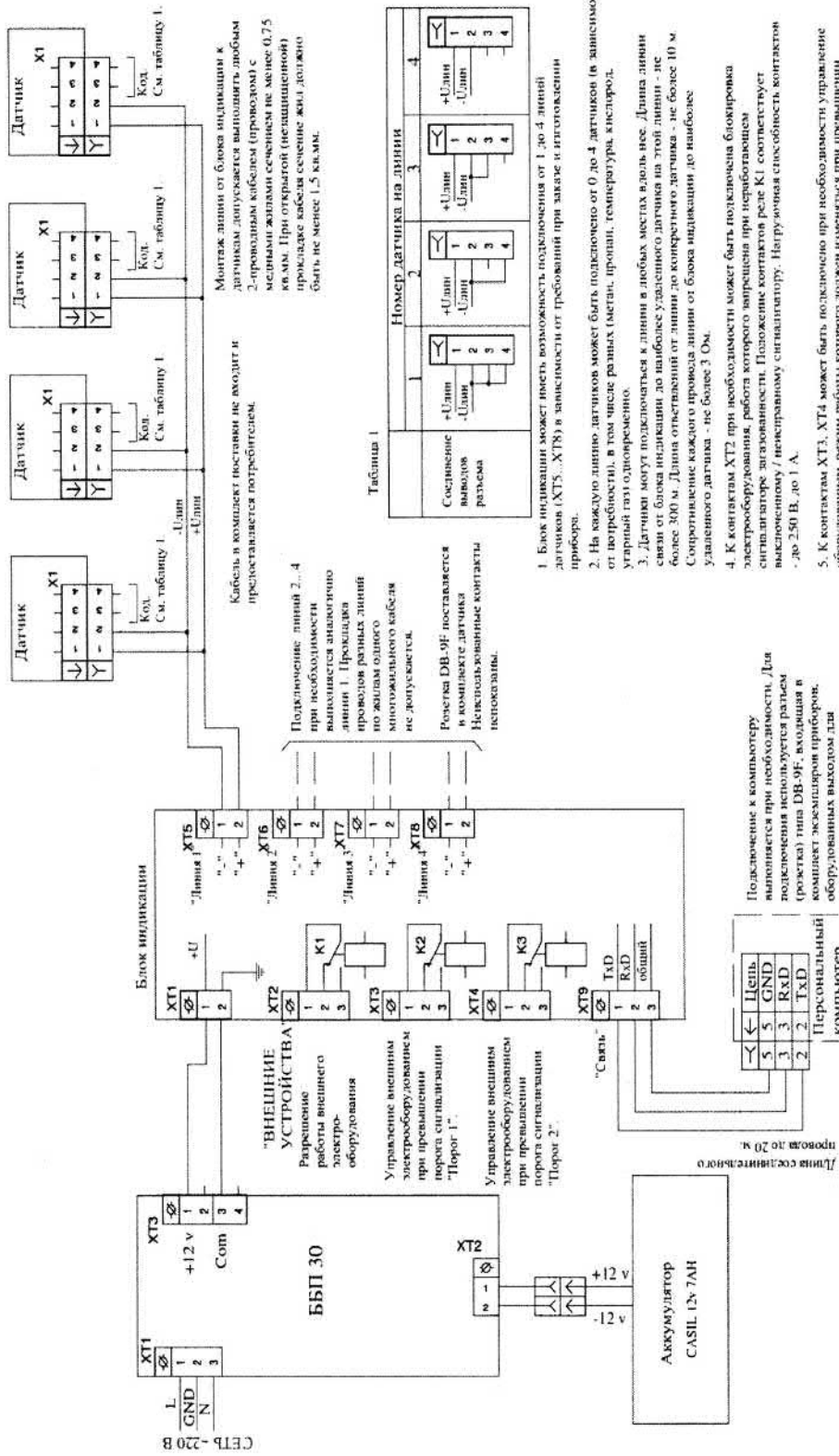


Таблица 1

Соединение выходов разъема

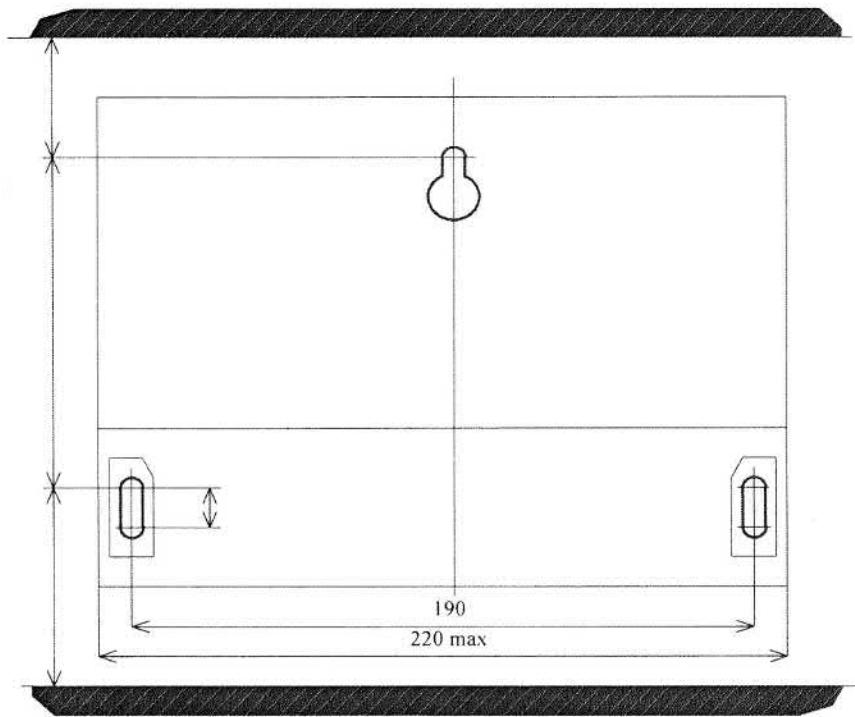
+Линия	Номер датчика на линии			
	1	2	3	4
-Линия	1	2	3	4
1	1	2	3	4
2	1	2	3	4
3	1	2	3	4
4	1	2	3	4

1. Блок индикации может иметь возможность подключения от 1 до 4 датчиков (в зависимости от потребности), в том числе разных (метан, пропан, температура, кислород).
2. На каждую линию датчиков может быть подключено от 0 до 4 датчиков (в зависимости от потребности).
3. Датчики могут подключаться к линии в любых местах вольнее нее. Длина линии связи от блока индикации до наиболее удаленного датчика на этой линии - не более 300 м. Длина отрезков от линии до конкретного датчика - не более 10 м. Сопротивление каждого провода линии от блока индикации до наиболее удаленного датчика - не более 3 Ом.
4. К контактам XT3, XT4 при необходимости может быть подключена блокировка электрооборудования, работа которого запрещена при неработающем сигнализаторе зажигания. Положение контактов реле К1 соответствует выключенному / неисправному сигнализатору. Нагруженная способность контактов - до 250 В, до 1 А.
5. К контактам XT3, XT4 может быть подключено при необходимости управление электрооборудованием, режим работы которого должен изменяться при превышении заданных порогов сигнализации (Порог 1 для XT3, Порог 2 для XT4). Положение контактов реле К2, К3 соответствует отключенному сигнализатору / отсутствию превышения порогов сигнализации. Нагруженная способность контактов до 250 В, до 1 А.

Рисунок А.1 – Схема подключения

559 Ref 06.09.18

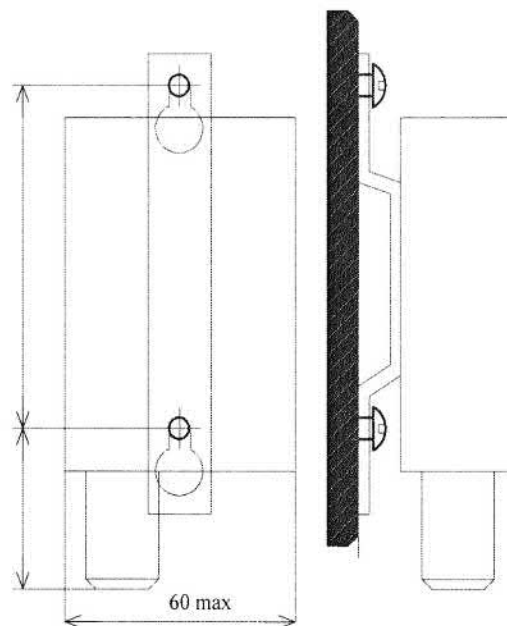
Изм.	Лист	№ документа	Подпись	Дата
------	------	-------------	---------	------



1 На рисунке показано расположение и форма крепежных отверстий в корпусе блока индикации.

2 Блок индикации крепится 3 винтами с диаметром стержня 4 мм: навешивается на предварительно вкрученный в поверхность, на которую монтируется блок индикации, верхний винт и фиксируется двумя нижними винтами.

Рисунок А.2 - Схема разметки для крепления блока индикации



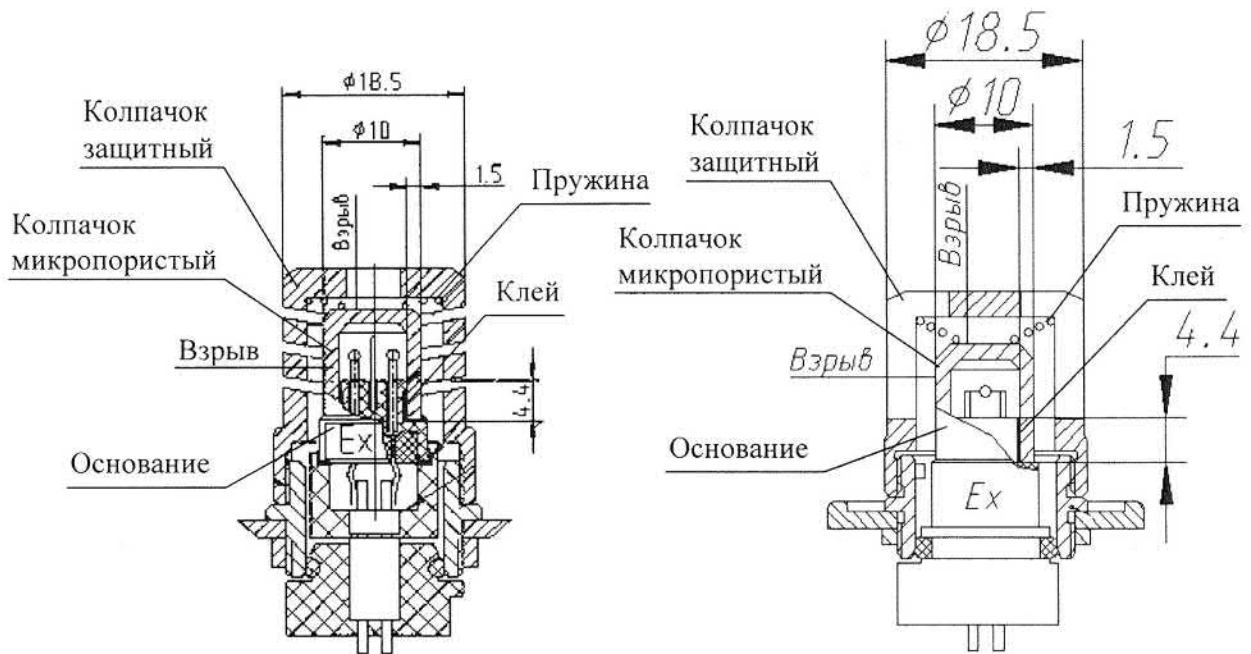
1 Датчик крепится 2 винтами с диаметром стержня 3 мм, предварительно вкрученными в поверхность, на которую монтируется датчик.

Рисунок А.3 - Схема разметки для крепления датчика

559 Ref - 06.09.18,

Изм.	Лист	№ документа	Подпись	Дата

Приложение Б
(обязательное)
Чертежи средств взрывозащиты

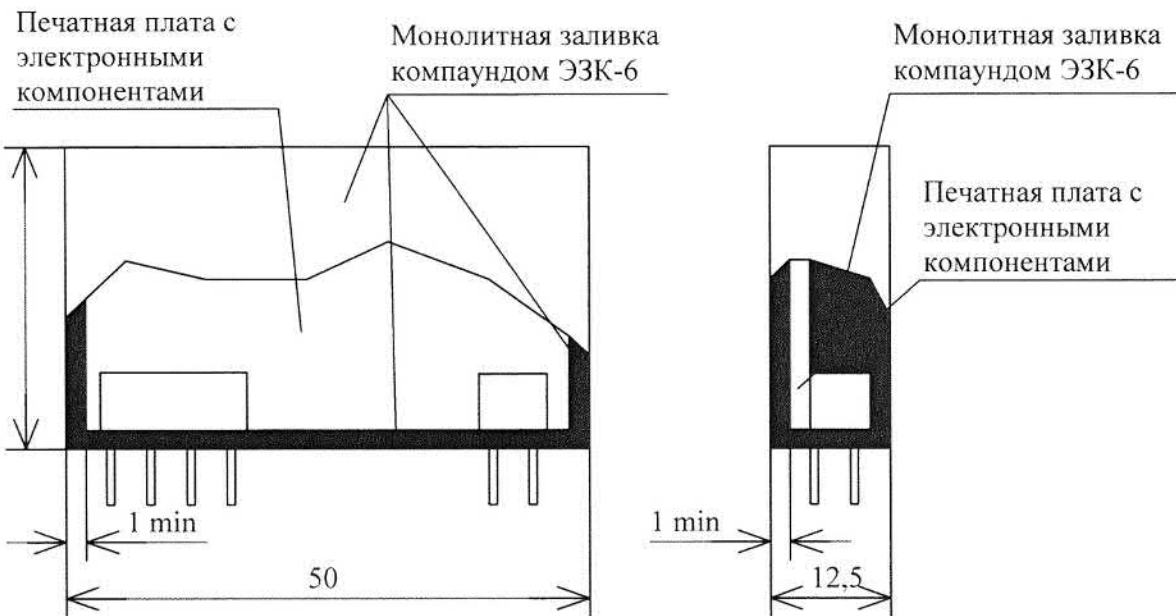


Примечание – Колпачки защитные датчика каталитического ДМ-1 и преобразователя каталитического ПК-1 взаимозаменяемы.

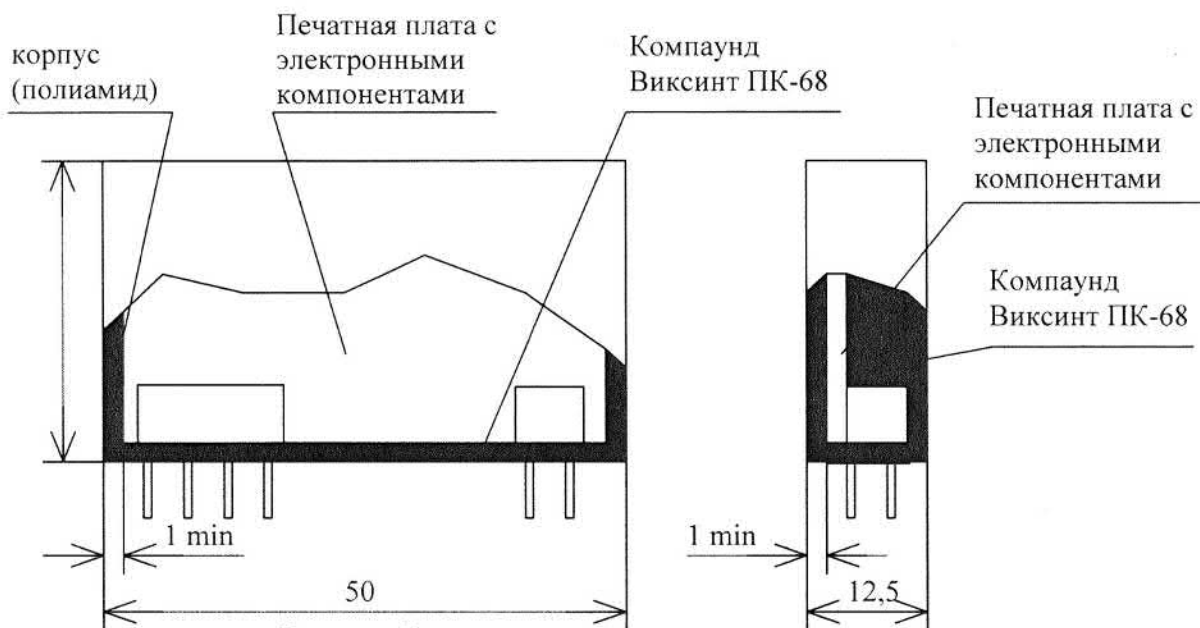
Рисунок Б.1 – Средства взрывозащиты чувствительного элемента
– датчика каталитического ДМ-1 (слева) и преобразователя каталитического
преобразователя каталитического ПК-1 (справа)

559 С.А. 26.08.18

Изм.	Лист	№ документа	Подпись	Дата



Вариант 1 – монолитная заливка компаундом



Вариант 2 – заливка компаундом в корпусе

Модуль искрозащиты линии датчиков
 U_0 : 10 В I_0 : 600 мА
 C_0 : 45 мкФ L_0 : 200 мкГн

Модуль
 МОНПЛД

Модуль искрозащиты
 линии связи

Примечание – Все модули имеют одинаковую конструкцию, отличаются количеством и расположением выводов, а также табличками с надписями.

Рисунок Б.2 – Модули искрозащиты

559 (Ref) 06.09.18

Изм.	Лист	№ документа	Подпись	Дата

ЕЛШУ.421411.001 РЭ

Лист
 39