

ГОСУДАРСТВЕННОЕ ПРОИЗВОДСТВЕННОЕ ОБЪЕДИНЕНИЕ ПО ТОПЛИВУ И ГАЗИФИКАЦИИ "БЕЛТОПГАЗ"

Научно-производственное республиканское унитарное
предприятие "БЕЛГАЗТЕХНИКА"

ОКП РБ 28.14.13.530

ОКП РБ 28.14.13.570



Утвержден

ЕЛШУ.491115.001 ПС-ЛУ

Вентиль фланцевый ВФ-25

Паспорт
ЕЛШУ.491115.001 ПС

Изд. № 143 Официально 10.11.2014

4 Ресурсы, сроки службы и условия хранения, гарантии изготовителя

4.1 Ресурсы, сроки службы и условия хранения

4.1.1 Срок службы – 20 лет.

4.1.2 Условия хранения вентиля в части воздействия климатических факторов внешней среды должны соответствовать группе 2(С) по ГОСТ 15150-69.

4.1.3 Критерий предельного состояния: потери герметичности деталей, нарушение цельности деталей, необратимые нарушения деталей, вызванные разрушением металла.

4.1.4 Критерий отказа – несоответствие параметров, определяющих работоспособность вентиля.

4.2 Гарантии изготовителя

4.2.1 Изготовитель гарантирует работоспособность вентиля в течение 24 месяцев с момента реализации потребителю, при условии соблюдения правил хранения, транспортирования, монтажа и эксплуатации.

4.2.2 В течение гарантийного срока изготовитель производит ремонт или замену вышедших из строя узлов и деталей вентиля.

4.2.3 Вентиль не принимается в гарантийный ремонт без наличия паспорта.

4.2.4 Гарантия не распространяется на вентиль в следующих случаях:

- выход вентиля из строя по вине потребителя (нарушение им правил эксплуатации, работа на параметрах не соответствующих паспорту, неправильная установка и подключение и т.д.);
- вентиль, имеющий механические повреждения (деформации, замятие, трещины, следы ударов, сколы и т.п.), вызванные неправильной эксплуатацией, транспортированием или хранением;
- вентиль, имеющий изменения конструкции, произведенные потребителем;
- вентиль, имеющий признаки самовольного ремонта потребителем;
- наличие повреждений, полученных в результате аварий, воздействия на изделие огня, влаги, попадания внутрь корпуса механических частиц, воды, грязи, окалины, посторонних предметов и т.п.;
- использование вентиля не по назначению в соответствии с паспортными данными.

4.2.5 Запрещается нарушать сохранность пломбы (целостность пятна краски по линии сопряжения корпусных деталей) в течение гарантийного срока эксплуатации. Распломбирование и повторное пломбирование в течение гарантийного срока эксплуатации допускается только представителем изготовителя.

5 Консервация

5.1 На поверхности без лакокрасочного покрытия нанесена временная противокоррозионная защита.

5.2 Перед консервацией поверхности очищены, обезжирены и высушены. Обезжиривание произведено нефрасом С ГОСТ 8505-80.

5.3 Консервация произведена в соответствии с ГОСТ 9.014-78 для группы изделий П-1 по варианту защиты ВЗ-1 консервационным маслом К-17 ГОСТ 10877-76 без внутренней упаковки ВУ-0. Срок защиты без переконсервации три года по группе условий хранения 2 ГОСТ 15150-69.

5.4 Расконсервация

5.4.1 Удалить пленку, протереть ветошью, смоченной маловязкими маслами или растворителями по ГОСТ 8505-80, ГОСТ 3134-78 с последующим обдуванием теплым воздухом или протиранием насухо.

6 Упаковка

6.1 Вентиль упакован в пакет. Допускается оборачивание полиэтиленовой пленкой марки М по ГОСТ 10354-82.

6.2 Эксплуатационная документация помещена в пакет из полиэтиленовой пленки марки «М» по ГОСТ 10354-82, который прикреплен к корпусу вентиля проволокой диаметром не более 1 мм по ГОСТ 3282-74.

Перв. примен.	4 Ресурсы, сроки службы и условия хранения, гарантии изготовителя				
	<p>4.1 Ресурсы, сроки службы и условия хранения</p> <p>4.1.1 Срок службы – 20 лет.</p> <p>4.1.2 Условия хранения вентиля в части воздействия климатических факторов внешней среды должны соответствовать группе 2(С) по ГОСТ 15150-69.</p> <p>4.1.3 Критерий предельного состояния: потери герметичности деталей, нарушение цельности деталей, необратимые нарушения деталей, вызванные разрушением металла.</p> <p>4.1.4 Критерий отказа – несоответствие параметров, определяющих работоспособность вентиля.</p> <p>4.2 Гарантии изготовителя</p> <p>4.2.1 Изготовитель гарантирует работоспособность вентиля в течение 24 месяцев с момента реализации потребителю, при условии соблюдения правил хранения, транспортирования, монтажа и эксплуатации.</p> <p>4.2.2 В течение гарантийного срока изготовитель производит ремонт или замену вышедших из строя узлов и деталей вентиля.</p> <p>4.2.3 Вентиль не принимается в гарантийный ремонт без наличия паспорта.</p> <p>4.2.4 Гарантия не распространяется на вентиль в следующих случаях:</p> <ul style="list-style-type: none"> - выход вентиля из строя по вине потребителя (нарушение им правил эксплуатации, работа на параметрах не соответствующих паспорту, неправильная установка и подключение и т.д.); - вентиль, имеющий механические повреждения (деформации, замятие, трещины, следы ударов, сколы и т.п.), вызванные неправильной эксплуатацией, транспортированием или хранением; - вентиль, имеющий изменения конструкции, произведенные потребителем; - вентиль, имеющий признаки самовольного ремонта потребителем; - наличие повреждений, полученных в результате аварий, воздействия на изделие огня, влаги, попадания внутрь корпуса механических частиц, воды, грязи, окалины, посторонних предметов и т.п.; - использование вентиля не по назначению в соответствии с паспортными данными. <p>4.2.5 Запрещается нарушать сохранность пломбы (целостность пятна краски по линии сопряжения корпусных деталей) в течение гарантийного срока эксплуатации. Распломбирование и повторное пломбирование в течение гарантийного срока эксплуатации допускается только представителем изготовителя.</p>				
Справ. №	5 Консервация				
	<p>5.1 На поверхности без лакокрасочного покрытия нанесена временная противокоррозионная защита.</p> <p>5.2 Перед консервацией поверхности очищены, обезжирены и высушены. Обезжиривание произведено нефрасом С ГОСТ 8505-80.</p> <p>5.3 Консервация произведена в соответствии с ГОСТ 9.014-78 для группы изделий П-1 по варианту защиты ВЗ-1 консервационным маслом К-17 ГОСТ 10877-76 без внутренней упаковки ВУ-0. Срок защиты без переконсервации три года по группе условий хранения 2 ГОСТ 15150-69.</p> <p>5.4 Расконсервация</p> <p>5.4.1 Удалить пленку, протереть ветошью, смоченной маловязкими маслами или растворителями по ГОСТ 8505-80, ГОСТ 3134-78 с последующим обдуванием теплым воздухом или протиранием насухо.</p>				
Подпись и дата	6 Упаковка				
	<p>6.1 Вентиль упакован в пакет. Допускается оборачивание полиэтиленовой пленкой марки М по ГОСТ 10354-82.</p> <p>6.2 Эксплуатационная документация помещена в пакет из полиэтиленовой пленки марки «М» по ГОСТ 10354-82, который прикреплен к корпусу вентиля проволокой диаметром не более 1 мм по ГОСТ 3282-74.</p>				
Инв. № подл.	143	Подпись и дата			Лист
		<p>Подпись: <i>Дыг 23.04.18</i></p>			
5	Зам.	ЕЛШУ491115.001. 95	<i>Лис</i>	04.18	3
Изм.	Лист	№ докум.	Подпись	Дата	

7 Свидетельство о приемке

7.1 Вентиль фланцевый ВФ-25- ____ соответствует ТУ ВУ 100270876.175-2014 и признан годным к эксплуатации.

Заводской номер _____

Представитель ОТК _____

Место для этикетки
самоклящейся

МП _____ (личная подпись) _____ (Ф.И.О.)

(год, месяц, число)

8 Устройство

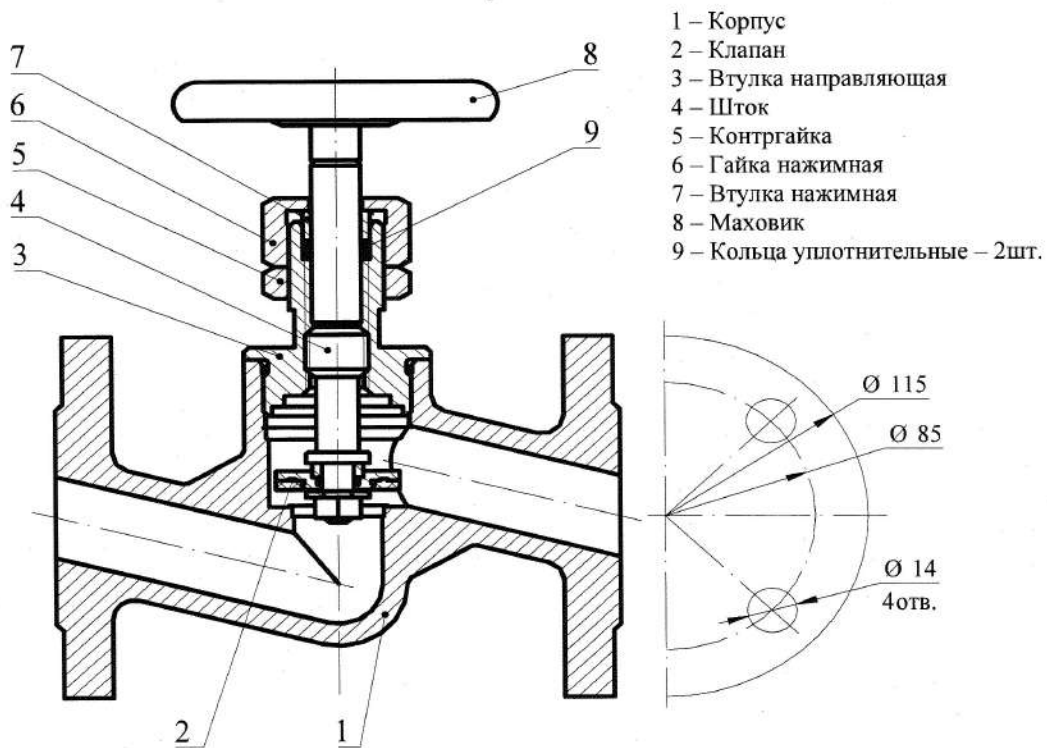


Рисунок 1

9 Указания по эксплуатации

9.1 Требования к монтажу

9.1.1 Перед монтажом проверить вентиль на отсутствие механических повреждений внешним осмотром. При загрязнении внутренних поверхностей – продуть сжатым воздухом.

9.1.2 Установить вентиль на трубопровод обеспечив:

- допуск параллельности уплотнительных поверхностей фланцев трубопровода 0,2 мм;
- допуск соосности ответных фланцев 0,5 мм.

ЕЛШУ.491115.001 ПС

Лист

4

Перв. примен.

Справ. №

Подпись и дата

Инв. № дубл.

Взам. инв. №

Подпись и дата

Инв. № подл.

143
03.04.18

5	Нов.	ЕЛШУ491115.001. ПС	<i>MS</i>	04.18
Изм.	Лист	№ докум.	Подпись	Дата

Перв. примен.
Справ. №

9.1.3 При монтаже вентиля провести осмотр уплотнительных поверхностей фланцев. На них не должно быть забоин, раковин и заусенцев, инородных предметов, а также других дефектов поверхности.

9.1.4 Корпус вентиля не должен испытывать нагрузок от трубопроводов (при изгибе, сжатии, растяжении, кручении, перекосах, вибрации, неравномерности затяжки крепежа и т.д.).

9.1.5 Затяжка болтов (шпилек) на фланцевых соединениях должна быть равномерной по всему периметру. Затяжку производить крест на крест в несколько этапов. Под гайки должны быть установлены плоские шайбы.

9.1.6 Запрещается устранять перекосы фланцев трубопровода за счет натяга фланцев вентиля. Максимально допустимое осевое растяжение 0,3 мм.

9.1.7 Фланцевые соединения должны быть выполнены без натяга трубопроводов.

9.1.8 При разборке фланцевого соединения крепеж следует освобождать равномерно в последовательности, обратной последовательности затяжки.

9.1.9 При выполнении монтажных работ, для затяжки крепежа фланцевого соединения вентиля, должны применяться гаечные ключи с нормальной длиной рукоятки по ГОСТ 2838-80, ГОСТ 2839-80. Применение различных рычагов в целях удлинения плеча при затяжке крепежа фланцевого соединения ключами не допускается.

9.2 При утечке рабочей среды через уплотнительные кольца 9, в соответствии с рисунком 1, отпустить контргайку 5, подтянуть нажимную гайку 6. Если после подтяжки утечка не устранилась – уплотнительные кольца заменить.

10 Требования безопасности

10.1 Монтаж и техническое обслуживание вентиля должны выполняться согласно требований настоящего паспорта, сн 4.03.01-2019, ГОСТ 12.2.063-2015, СП 1.03.02-2020, СТБ 2039-2010, с соблюдением действующих «Правил по обеспечению промышленной безопасности в области газоснабжения Республики Беларусь».

10.2 Открытии-закрытии вентиля производить только посредством установленного маховика.

10.3 Все работы по монтажу и демонтажу должны производиться при отсутствии рабочей среды в трубопроводе и внутренних полостях вентиля.

10.4 Запрещается:

- устанавливать вентиль при наличии на нем повреждений;
- использование вентиля в качестве опоры для трубопровода;
- эксплуатировать вентиль при наличии утечки;
- эксплуатировать вентиль с механическими повреждениями;
- вносить любые изменения в конструкцию завода изготовителя: удлинение штока, изменение маховика, приварка дополнительного оборудования к арматуре (манометров, опор и т.д.) без письменного согласования с заводом-изготовителем.

11 Утилизация

11.1 Вентиль является взрывобезопасным для вторичной переработки.

11.2 При разборке вентиль не требует специальных мер безопасности.

11.3 Вентиль не имеет опасных отходов от утилизации и они не требуют специальных мест захоронения.

11.4 Лом и цветные металлы, подлежащие первичной обработке, хранить отдельно по видам металла на открытой площадке не более 10 суток.

11.5 Лом и цветные металлы транспортировать любым видом транспорта в соответствии с правилами, действующими на каждом виде транспорта на предприятия вторичной переработки.

Подпись и дата
Инв. № дубл.
Взам. инв. №
Подпись и дата
Инв. № подл.

10.11.2021

143

7	Зам.	ЕЛЩУ.491115.001.245	<i>Ива</i>	10.21
Изм.	Лист	№ докум.	Подпись	Дата

ЕЛЩУ.491115.001 ПС