

ГОСУДАРСТВЕННОЕ ПРОИЗВОДСТВЕННОЕ ОБЪЕДИНЕНИЕ ПО ТОПЛИВУ
И ГАЗИФИКАЦИИ "БЕЛТОПГАЗ"

Научно-производственное республиканское унитарное
предприятие "БЕЛГАЗТЕХНИКА"

ОКП РБ 28.14.13.730



Утвержден

11-99.1.03.00.000 ПС-ЛУ

КРАН ШАРОВОЙ КШ Ду 100

Паспорт

11-99.1.03.00.000 ПС

Уд. н. 497 Грасс 18.07.2014

1 Основные сведения об изделии

1.1 Кран шаровой предназначен для работы в качестве запорной арматуры на трубопроводах, транспортирующих природные, искусственные, углеводородные (в том числе сжиженные) и другие неагрессивные газы под давлением не более 1,6 МПа (1,2 МПа), краны не используются для транспортировки пищевых продуктов.

Кран КШ Ду 100/75-1,2Ф можно использовать в качестве запорной и регулирующей (на обводных байпасах) арматуры.

Климатическое исполнение “У” категории размещения 1 по ГОСТ 15150-69 с ограничением нижнего значения диапазона температур окружающего воздуха до минус 35 °С, с верхним значением до плюс 45 °С.

1.2 Реквизиты изготовителя:

220015, г. Минск, ул. Гурского, 30, РУП «Белгазтехника».

Телефоны:

-(017) 375-67-84, (017) 354-75-55, т/ф (017) 377-63-68 – отдел маркетинга;

-т/ф (017) 358-96-23, (017) 357-65-61 – приемная;

-(017) 392-05-17 - отдел технического контроля (ОТК).

Интернет:


-www.belgastehnika.by;

-электронная почта – [marketing @ belgastehnika.by](mailto:marketing@belgastehnika.by)

Место для этикетки
штрих-кода 30×40

1.3 Сведения о разрешительных документах приведены в таблице 1.

Таблица 1

| Документ | Qr-код |
|---|---|
| <p>Декларация о соответствии ЕАЭС № ВУ/112 11.01. ТР010 003.02 13226</p> <p>Выдана органом по сертификации продукции и услуг Бел-ГИМ</p> <p>Срок действия с 28.06.2024 по 25.06.2029 (действие декларации о соответствии распространяется на серийно выпускаемую продукцию, изготовленную с даты изготовления отобранных образцов (проб) продукции, прошедших исследования (испытания) и измерения: 11.2023)</p> |  |

Лев. примен.

Справ. №

Подпись и дата

Инв. № дубл.

Взам. инв. №

Подпись и дата

Инв. № подл.

494
11.03.2024

| | | | | |
|------|------|-------------------|---------|-------|
| 2 | Зам | 11-99.1.03.00.000 | | 08.24 |
| Изм. | Лист | № докум. | Подпись | Дата |

11-99.1.03.00.000 ПС

Лист

2

2 Основные технические данные

2.1 Технические характеристики кранов приведены в таблице 2.

Таблица 2

| Наименование параметра | Значение параметра | | |
|---|------------------------------|----------------------|----------------------|
| | КШ Ду 100/78-1,2Ф | КШ Ду 100/75-1,2Ф | КШ Ду 100/78-1,6Ф |
| 1 Номинальный диаметр DN, мм | 100 | 100 | 100 |
| 2 Эффективный диаметр, мм | 78 | 75 | 78 |
| 3 Номинальное давление PN, МПа, не более | 1,2 | 1,2 | 1,6 |
| 4 Направление потока | любое | | |
| 5 Класс герметичности по ГОСТ 9544-2015 | А | | |
| 6 Тип соединения | фланцевое по ГОСТ 33259-2015 | | |
| 7 Диапазон регулирования | - | 0°...90° | - |
| 8 Габаритные размеры, мм, не более | | | |
| - строительная длина | 229 | 229 | 229 |
| - ширина | 215 | 280 | 215 |
| - высота | 280 | 370 | 280 |
| 9 Масса, кг, не более | 10,2 | 15,2 | 10,2 |
| 10 Содержание цветных металлов и их сплавов, кг, не более | | | |
| - латунь | 0,21 | - | 0,21 |
| - алюминий | 3,7 | 3,7 | 3,7 |
| - бронза | - | 0,5 | - |

3 Комплектность

- 3.1 Кран шаровой КШ Ду 100 соответствующего исполнения..... 1
 3.2 Паспорт 11-99.1.03.00.000 ПС..... 1

4 Ресурсы, сроки службы и условия хранения, гарантии изготовителя

4.1 Изготовитель гарантирует работоспособность крана в течение 24 месяцев с момента реализации потребителю, при условии соблюдения правил хранения, транспортирования, монтажа и эксплуатации.

4.2 В течение гарантийного срока изготовитель производит ремонт или замену вышедших из строя узлов и деталей крана.

4.3 Кран не принимается в гарантийный ремонт без наличия паспорта.

4.4 Гарантия не распространяется на кран в следующих случаях:

- выход крана из строя по вине потребителя (нарушение им указаний по эксплуатации, работа на параметрах, не соответствующих паспорту, неправильная установка и подключения и т.д.);
- кран, имеющий механические повреждения (деформации, замятие, трещины, следы ударов, сколы и т.п.), вызванные неправильной эксплуатацией, транспортированием или хранением;
- кран, имеющий изменения конструкции, произведенные потребителем;

Геоф. примен.

Справ. №

Подпись и дата

Инв. № дубл.

Взам. инв. №

Подпись и дата

Инв. № подл.

| | | | | |
|------|------|-------------|---------|-------|
| 2 | Зам | 11-99.1.168 | | 08.24 |
| Изм. | Лист | № докум. | Подпись | Дата |

11-99.1.03.00.000 ПС

Лист

3

Перв. примен.

Справ. №

- кран, имеющий признаки самовольного ремонта потребителем;
- наличие повреждений, полученных в результате аварий, воздействия на изделие огня, влаги, попадания внутрь корпуса механических частиц, воды, грязи, окалины, посторонних предметов и т.п.;

- использование крана не по назначению в соответствии с паспортными данными.

4.5 Запрещается нарушать сохранность пломб (целостность пятна краски по линии сопрягаемых поверхностей) в течение гарантийного срока эксплуатации. Распломбирование и повторное пломбирование в течение гарантийного срока эксплуатации допускается только представителем изготовителя.

4.6 Критерий предельного состояния: потеря герметичности деталей, нарушение целостности деталей, необратимые нарушения деталей, вызванные разрушением металла.

4.7 Критерий отказа – несоответствие параметров, определяющих работоспособность крана.

4.8 Срок службы – 20 лет.

4.9 Условия хранения кранов в части воздействия климатических факторов должны соответствовать группе условий хранения 2(С), согласно ГОСТ 15150-69.

5 Свидетельство о приемке

5.1 Кран шаровой КШ Ду 100/_____ соответствует ТУ РБ 05550283.055-98 и признан годным к эксплуатации.

Заводской номер _____

Представитель ОТК _____

МП _____

_____ (личная подпись)

_____ (Ф.И.О.)

_____ (год, месяц, число)

6 Указания по эксплуатации

6.1 Монтаж крана на газопроводе должен осуществляться специализированной монтажной организацией.

6.2 Кран может устанавливаться на трубопроводах в любом пространственном положении, обеспечивающем удобство эксплуатации.

6.3 Перед монтажом проверить кран на отсутствие механических повреждений внешним осмотром. При загрязнении внутренних поверхностей – продуть сжатым воздухом.

Подпись и дата

Инв. № дубл.

Взам. инв. №

Подпись и дата

Инв. № подл.

11.03.2014
 [Подпись]

| | | | | |
|------|------|-------------|-----------|-------|
| 2 | Зам | 11-99.1.164 | [Подпись] | 09.24 |
| Изм. | Лист | № докум. | Подпись | Дата |

11-99.1.03.00.000 ПС

Прав. примен.

Справ. №

Подпись и дата

Инв. № дубл.

Взам. инв. №

Подпись и дата

Инв. № подл.

6.4 Монтаж крана должен производиться при открытом положении затвора.

6.5 Установить кран на трубопровод обеспечив:

- допуск параллельности уплотнительных поверхностей фланцев трубопровода 0,2 мм;
- допуск соосности ответных фланцев 0,5 мм.

6.6 При монтаже крана провести осмотр уплотнительных поверхностей фланцев. На них не должно быть забоин, раковин и заусенцев, инородных предметов, а также других дефектов поверхности.

6.7 Корпус крана не должен испытывать нагрузок от трубопроводов (при изгибе, сжатии, растяжении, кручении, перекосах, вибрации, неравномерности затяжки крепежа и т.д.).

6.8 Затяжка болтов (шпилек) на фланцевых соединениях должна быть равномерной по всему периметру. Затяжку производить крест-накрест в несколько этапов. Под гайки должны быть установлены плоские шайбы.

6.9 Запрещается устранять перекосы фланцев трубопровода за счет натяга фланцев крана. Максимально допустимое осевое растяжение 0,3 мм.

6.10 Фланцевые соединения должны быть выполнены без натяга трубопроводов.

6.11 При разборке фланцевого соединения крепеж следует освобождать равномерно в последовательности, обратной последовательности затяжки.

6.12 При выполнении монтажных работ, для затяжки крепежа фланцевого соединения крана, должны применяться гаечные ключи с нормальной длиной рукоятки по ГОСТ 2838-80, ГОСТ 2839-80. Применение различных рычагов в целях удлинения плеча при затяжке крепежа фланцевого соединения ключами не допускается.

6.13 Запрещается прикладывать дополнительное усилие штурвалу редуктора после достижения крайнего положения шара (для крана КШ Ду 100/75-1,2Ф).

7 Требования безопасности

7.1 Монтаж и техническое обслуживание кранов должны выполняться согласно требованиям эксплуатационных документов, СН 4.03.01-2019, СП 1.03.02-2020, СТБ 2039-2010, ГОСТ 12.2.063-2015, с соблюдением действующих «Правил по обеспечению промышленной безопасности в области газоснабжения».

7.2 При открытии-закрытии кранов запрещается использование нештатных ключей, удлинителей.

7.3 Все работы по монтажу и демонтажу должны производиться при отсутствии рабочей среды в трубопроводе.

7.4 Подтяжку гайки (рисунки 1 и 2) для достижения герметичности производить специальным ключом (усилие затяжки должно находиться в диапазоне 45-55 Н•м) в закрытом положении затвора (рукоятка должна дойти до упора).

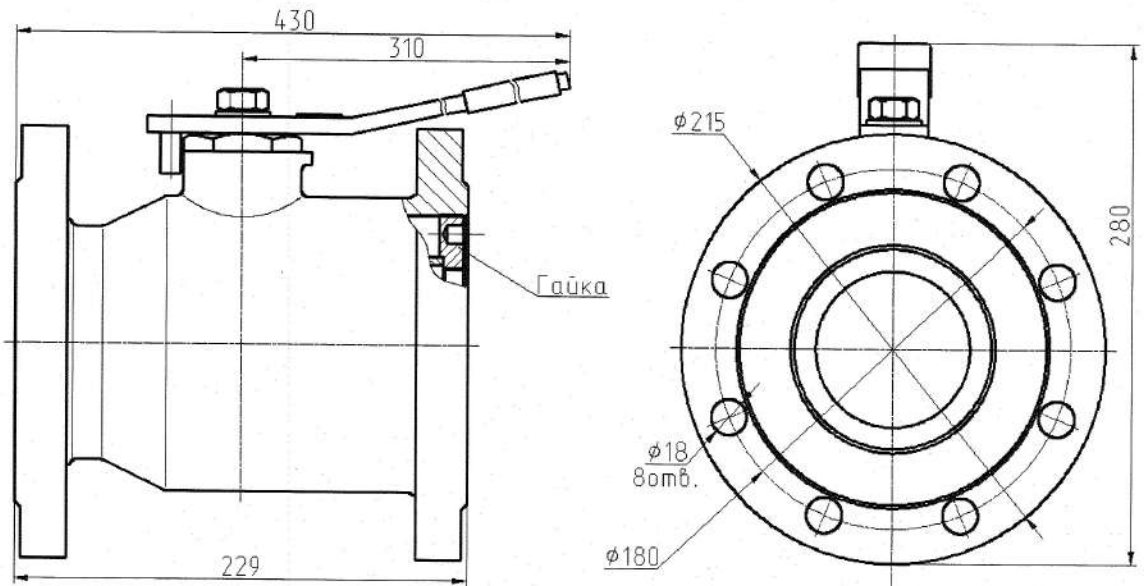
7.5 Периодически, не реже одного раза в месяц, проводить полный цикл открытия-закрытия затвора для очистки поверхности шара и исключения явления залипания затвора.

Внимание: рабочее положение затвора открытое или закрытое.

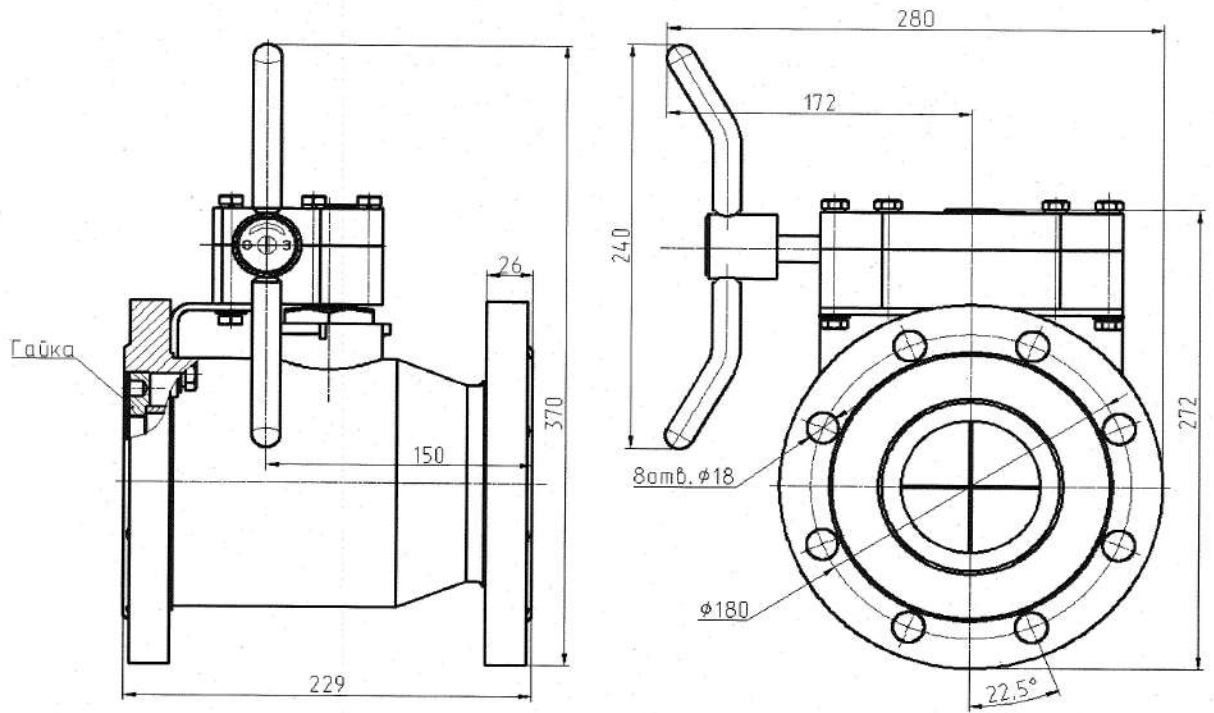
| | | | | | | |
|------|------|-------------|---------|-------|----------------------|------|
| 2 | Зам | 11-99.1.164 | | 04.24 | 11-99.1.03.00.000 ПС | Лист |
| Изм. | Лист | № докум. | Подпись | Дата | | 5 |

Перв. примен.

Справ. №



КШ Ду 100/78-1,2Ф, КШ Ду 100/78-1,6Ф
Рисунок 1



КШ Ду 100/75-1,2Ф
Рисунок 2

Подпись и дата

Инв. № дробл.

Взам. инв. №

Подпись и дата

Инв. № подл.

11.04.2024

| | | | | |
|------|------|-------------|--------------------|-------|
| 2 | Зам | 11-99.1.767 | <i>[Signature]</i> | 08.24 |
| Изм. | Лист | № докум. | Подпись | Дата |

11-99.1.03.00.000 ПС

Лист

6

Перв. примен.

Справ. №

8 Утилизация

8.1 Кран является взрывобезопасным для вторичной переработки.

8.2 При разборке кран не требует специальных мер безопасности.

8.3 Кран не имеет опасных отходов от утилизации, и они не требуют специальных мест захоронения.

8.4 Лом и цветные металлы, подлежащие первичной обработке, хранить отдельно по видам металла на открытой площадке не более 10 суток.

8.5 Лом и цветные металлы транспортировать любым видом транспорта в соответствии с правилами, действующими на каждом виде транспорта на предприятия вторичной переработки.

Подпись и дата

Инв. № дубл.

Взам. инв. №

Подпись и дата

Инв. № подл.

Горюх
11.04.2004

654
1197

| | | | | |
|------|------------|--------------------|--------------------|--------------|
| Изм. | Лист | № докум. | Подпись | Дата |
| | <i>Нов</i> | <i>11-99.1.167</i> | <i>[Signature]</i> | <i>07.24</i> |

11-99.1.03.00.000 ПС

Лист
6а