

Государственное производственное объединение
по топливу и газификации «Белтопгаз»

Научно-производственное республиканское
унитарное предприятие "Белгазтехника"

ОКП РБ 28.14.11.200



Утвержден

11-93.32.1.00.000 РЭ - ЛУ

**РЕГУЛЯТОР ДАВЛЕНИЯ ГАЗА
С ПРЕДОХРАНИТЕЛЬНЫМ КЛАПАНОМ
РДГПК-100**

Руководство по эксплуатации
11-93.32.1.00.000 РЭ

Перв. примен.									
Справ. №									
Инв. № подл.	624	Подпись и дата	<i>Удвоен</i> / 11.11.2021	Взам. инв. №		Инв. № дубл.		Подпись и дата	

Перв. примен.

Справ. №

Подпись и дата

Инв. № дубл.

Взам. инв. №

Подпись и дата

Инв. № подл.

СОДЕРЖАНИЕ

	Лист
Вводная часть	3
1 Описание и работа	4
1.1 Описание и работа изделия	4
1.2 Работа механизмов регулятора	11
2 Использование по назначению	13
3 Техническое обслуживание и ремонт	15
4 Ресурсы, сроки службы и гарантии изготовителя	16
5 Свидетельство о приемке	17
6 Сведения о сертификации	18
7 Сведения о рекламациях	19
8 Транспортирование и хранение	20
9 Утилизация	21

С.И. 21.0707

624

Изм.	Лист	№ докум.	Подпись	Дата

11-93.32.1.00.000 РЭ

Перв. примен.	<p>Настоящее руководство по эксплуатации (РЭ) служит для ознакомления с конструкцией, правилами эксплуатации, использованием по назначению, техническим обслуживанием, текущим ремонтом, хранением и транспортированием регулятора давления газа с предохранительным клапаном РДГПК-100.</p> <p>В РЭ отражены сведения, удостоверяющие гарантированные изготовителем значения основных параметров и характеристик регулятора.</p> <p>К обслуживанию регулятора допускается персонал, имеющий допуск к соответствующему виду работ, ознакомленный с «Правилами промышленной безопасности в области газоснабжения Республики Беларусь» и с настоящим руководством по эксплуатации.</p> <p>Точное выполнение указаний по применению, эксплуатации и обслуживанию регулятора, изложенных в настоящем руководстве, обеспечит надежную работу изделия.</p>				
Справ. №					
Подпись и дата					
Инв. № дубл.					
Взам. инв. №					
Подпись и дата	<p><i>Влад 11.06.10</i></p>				
Инв. № подл.	<p>624</p>				
Изм.	Лист	№ докум.	Подпись	Дата	<p>11-93.32.1.00.000 РЭ</p>
7	Зем.	11-93.32.122	<i>ШШ</i>	06.10	<p>Лист</p> <p>3</p>

Перв. примен.	1 ОПИСАНИЕ И РАБОТА				
	Справ. №	1.1 Описание и работа изделия			
Подпись и дата		1.1.1 Назначение и характеристики изделия			
	Инв. № дудл.	1.1.1.1 Регулятор давления газа с предохранительным клапаном РДГПК-100 (в дальнейшем - регулятор) предназначен для редуцирования и поддержания заданного давления природных, искусственных, углеводородных, сжиженных и других неагрессивных газов, для автоматического перекрытия подачи газа при выходе контролируемого (выходного) давления за установленные верхний и нижний пределы.			
Взам. инв. №		1.1.1.2 Регулятор устанавливается в узлах редуцирования газорегуляторных пунктов (ГРП), шкафных регуляторных пунктов (ШРП), газорегуляторных установок (ГРУ), промышленных и коммунально-бытовых объектов, а также других системах газоснабжения.			
	Подпись и дата	1.1.1.3 В зависимости от направления потока газа регулятор изготавливается в двух исполнениях:			
Инв. № подл.		- РДГПК-100 – подача газа справа налево;			
	- РДГПК-100-1 – подача газа слева направо.				
1.1.1.4 Диапазон выходного давления регулятора 0,0012 – 0,0160 МПа разбит на шесть поддиапазонов:					
- 0,0012 – 0,0022 МПа;					- 0,0030 – 0,0045 МПа;
- 0,0015 – 0,0025 МПа;					- 0,0040 – 0,0090 МПа;
- 0,0020 – 0,0035 МПа;					- 0,0080 – 0,0160 МПа.
Каждому поддиапазону выходного давления соответствует своя регулировочная пружина. При настройке регулятора допускается использовать пружины смежного поддиапазона.					
1.1.1.5 Пример условного обозначения при заказе:					
Регулятор с подачей газа справа налево и выходным давлением 0,002 МПа (при выборе регулятора значение выходного давления должно находиться приблизительно по середине поддиапазона настройки):					
«Регулятор РДГПК-100; 0,0015 – 0,0025 МПа ТУ РБ 05550283.047-97».					
Регулятор с подачей газа слева направо и выходным давлением 0,004 МПа:					
«Регулятор РДГПК-100-1; 0,0030 – 0,0045 МПа ТУ РБ 05550283.047-97».					
При заказе регулятора обязательно указание поддиапазона!					
1.1.1.6 Регулятор поставляется в климатическом исполнении УХЛ категории размещения 2 по ГОСТ 15150-69 для работы при температуре окружающего воздуха от минус 35 до плюс 45°С в чугунном корпусе и от минус 40 до плюс 45°С в корпусе из алюминиевых сплавов.					
Изм.	Лист	№ докум.	Подпись	Дата	11-93.32.1.00.000 РЭ
					Лист
					4

1.1.1.7 Основные параметры должны соответствовать указанным в таблице 1.

Таблица 1

Наименование параметра	Значение параметра
1 Диаметр условного прохода входного и выходного патрубка, мм	100
2 Диаметр седла клапана (регулятора и предохранительно запорного), мм	50
3 Максимальное входное давление, МПа	1,2
4 Диапазон настройки выходного давления, МПа	0,0012-0,0022; 0,0015-0,0025; 0,0020-0,0035; 0,0030-0,0045; 0,0040-0,0090; 0,0080-0,0160
5 Пределы настройки автоматического перекрытия подачи газа при изменении выходного давления ($P_{вых}$), нижний ($R_{ни}$)* верхний ($R_{ви}$)**	$R_{ни} \leq 0,5P_{вых}$ $R_{ви} \leq 1,25P_{вых}$
6 Максимальная пропускная способность при входном давлении 1,2 МПа и выходном 0,016 МПа, м ³ /ч	9 000
7 Неравномерность регулирования, %, не более	10
8 Изменение выходного давления при нулевом расходе (зона пропорциональности), %, не более	20
9 Зона нечувствительности от верхнего предела настройки выходного давления, %, не более	2,5
10 Постоянная времени, с, не более	60
11 Габаритные размеры, мм, не более строительная длина ширина высота	350 495 810
12 Масса, кг, не более - в чугунном корпусе - в корпусе из алюминиевых сплавов	70 60

* Точность значения перекрытия по нижнему пределу ($R_{ни}$) $\pm 10\%$.
 **Верхний предел настройки предохранительного клапана при выходном давлении до 0,003 МПа включительно, должны быть 0,00375 МПа $\pm 5\%$. Точность значения перекрытия по верхнему пределу ($R_{ви}$) $\pm 5\%$. При настройке регулятора, для обеспечения стабильной работы ПЗК, разница давлений между $R_{вых}$ и $R_{ви}$ должна составлять не менее 20%.

Примечания

1 Регуляторы поставляются с одной регулировочной пружиной, соответствующей требуемому поддиапазону. По желанию заказчика допускается поставка пружин для дополнительного или полного диапазона регулирования.

2 Регуляторы изготавливаются в чугунном корпусе или в корпусе из алюминиевых сплавов.

Перв. примен.

Справ. №

Подпись и дата

Инв. № дубл.

Взам. инв. №

Подпись и дата

Инв. № подл.

024

25	Зан	11-9332.102		05.25
Изм.	Лист	№ докум.	Подпись	Дата

11-93.32.1.00.000 РЭ

Перв. примен.	<p>1.1.2 Устройство регулятора</p> <p>1.1.2.1 Регулятор, рисунок 1, состоит из корпуса 1, регулирующего устройства 2, механизма настройки предохранительного клапана 3.</p> <p>Корпус регулятора 1, рисунок 2, разделен перегородкой на две полости, высокого давления А и низкого Б.</p> <p>В перегородку установлена втулка 2, верхняя часть которой, является седлом предохранительного (запорного) клапана 3, а нижняя - седлом клапана регулятора 4.</p> <p>1.1.2.2 Регулирующее устройство, рисунок 2, состоит из ряда узлов и деталей. Две крышки 5 и 6 образуют полости В и Г, разделенные мембраной 7. Полость Г через сапун 8 сообщается с атмосферой, полость В, через импульсную трубку, рисунок 1, с трубопроводом низкого давления.</p> <p>Мембрана 7, через тарелку 9, жестко соединена со штоком 10, на конце которого, установлен клапан регулятора 4. Вертикальное перемещение штока осуществляется по внутренней поверхности направляющей 11.</p> <p>Регулировочная пружина 12 устанавливается на шайбу 13, жестко соединенную с тарелкой. На верхнюю часть пружины устанавливается втулка 14, свободно перемещающаяся по внутренней поверхности стакана 15. Сжатие пружины осуществляется регулировочным винтом 16.</p> <p>1.1.2.3 Механизм настройки предохранительного клапана, рисунок 3, состоит из двух корпусов 1, 2 и ряда деталей, находящихся внутри корпуса регулятора и снаружи.</p> <p>Внутри корпуса регулятора, в соответствии с рисунком 2, находится предохранительный клапан 3, который перемещается по наружной поверхности направляющей 11.</p> <p>Клапан открывается при помощи рычага 6, рисунок 3, жестко установленного на оси 3, вращающейся во втулке.</p> <p>При вращении рукоятки по часовой стрелке до горизонтального положения рычаг 5 приподнимает анкер 4, который входит в зацеп с осью 7, т.е. клапан зафиксирован в положении "Открыто".</p> <p>Верхняя 8 и нижняя 9 крышки образуют полости В и Г, разделенные мембраной 10. Полость В, через импульсную трубку, соединяется с трубопроводом низкого давления.</p> <p>Полость Г, через отверстие в крышке соединяется с атмосферой. Мембрана 10 через диск 11 жестко соединена со штоком 12. Нижний конец штока упирается во втулку, подпружиненную пружиной 13.</p>			
Справ. №				
Подпись и дата				
Инв. № дубл.				
Взам. инв. №				
Подпись и дата	<p>08.07.09</p>			
Инв. № подл.	<p>624</p>			
Изм.	Лист	№ докум.	Подпись	Дата
11-93.32.1.00.000 РЭ				Лист 6

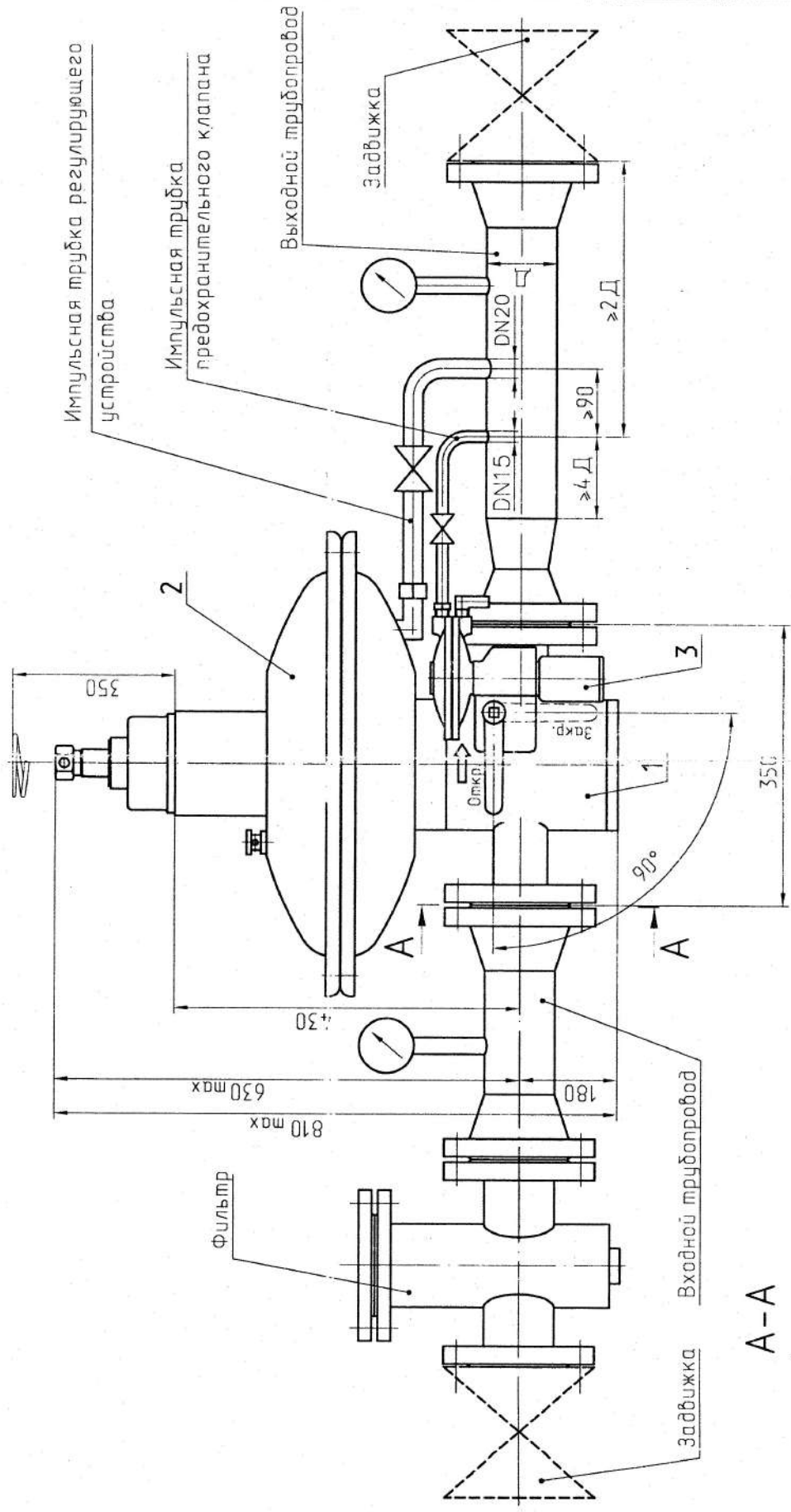
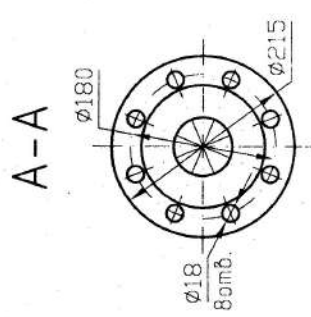


Рисунок 1



Изд.№вкл.	Подп. и дата	Взам. инв.№	Инв.№вкл.	Подп. и дата
624	Визр 11.06.10			

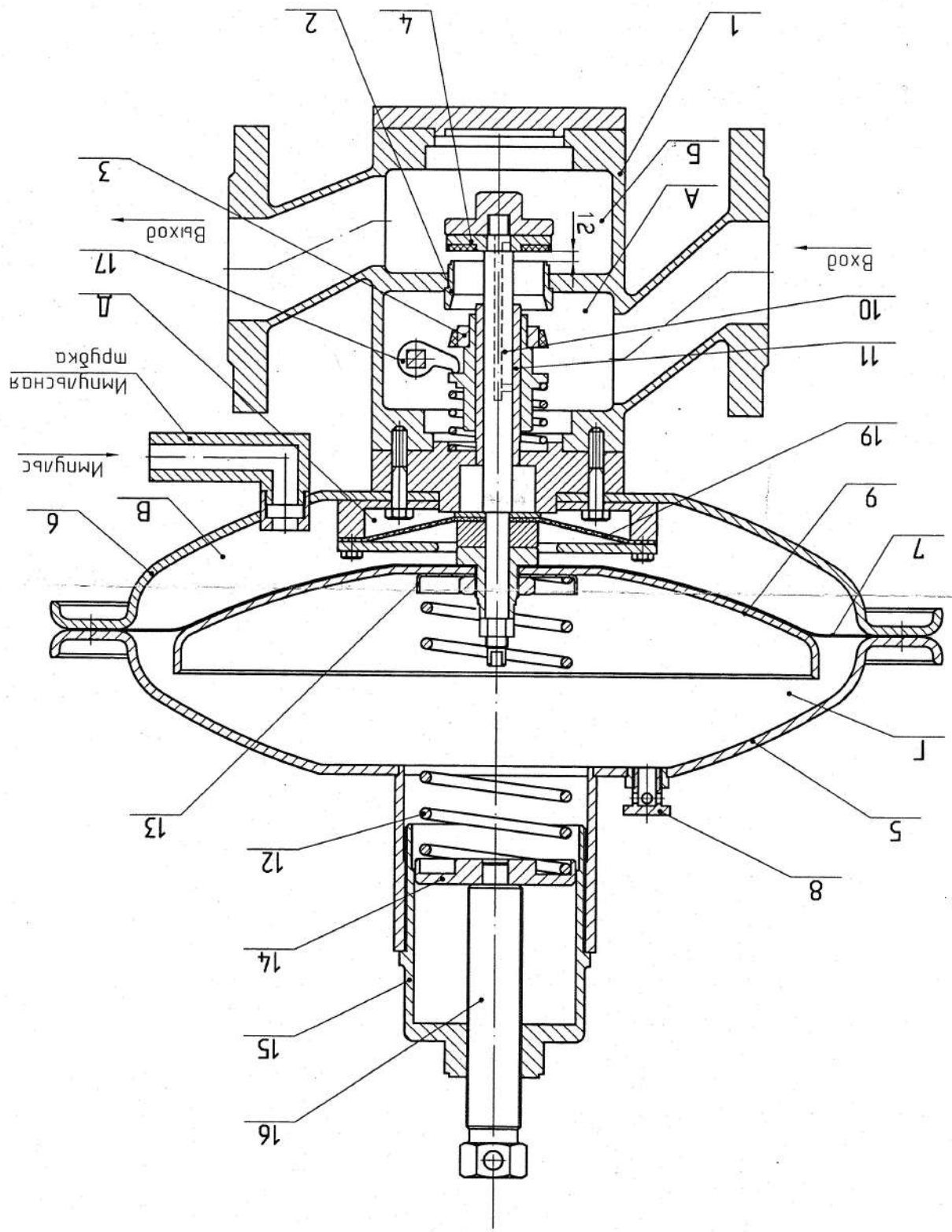
7	11-93.32.122	109	05.10	7
№	И.О.П.	Подп.	Дата	Лист

11-93.32.1.00.000РЭ

Формат А3

11-93.32.1.00.00000000

Рисунок 2



Инд.№подл. Лист, у дэма. 10-10-07 1089
 Вагм. унд.№. Инд.№дэвл. Лист, у дэма.

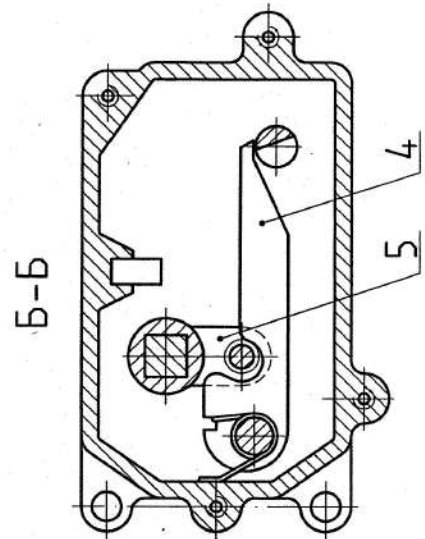
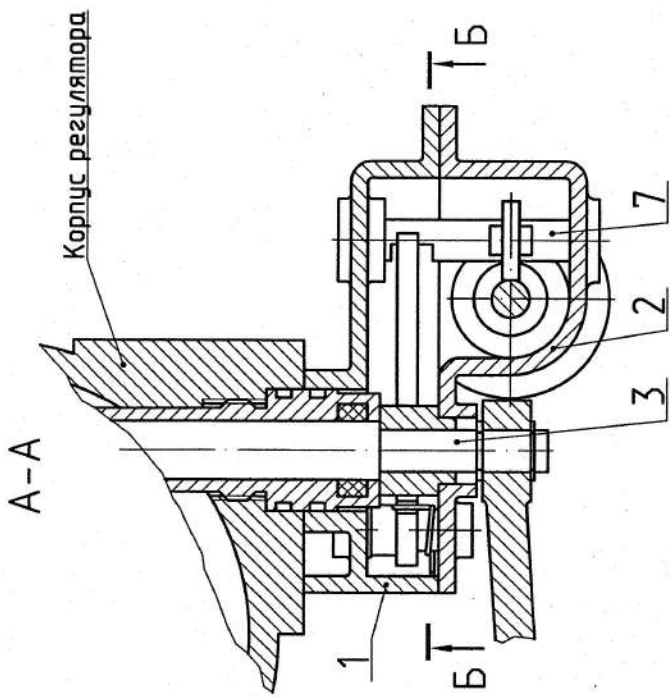
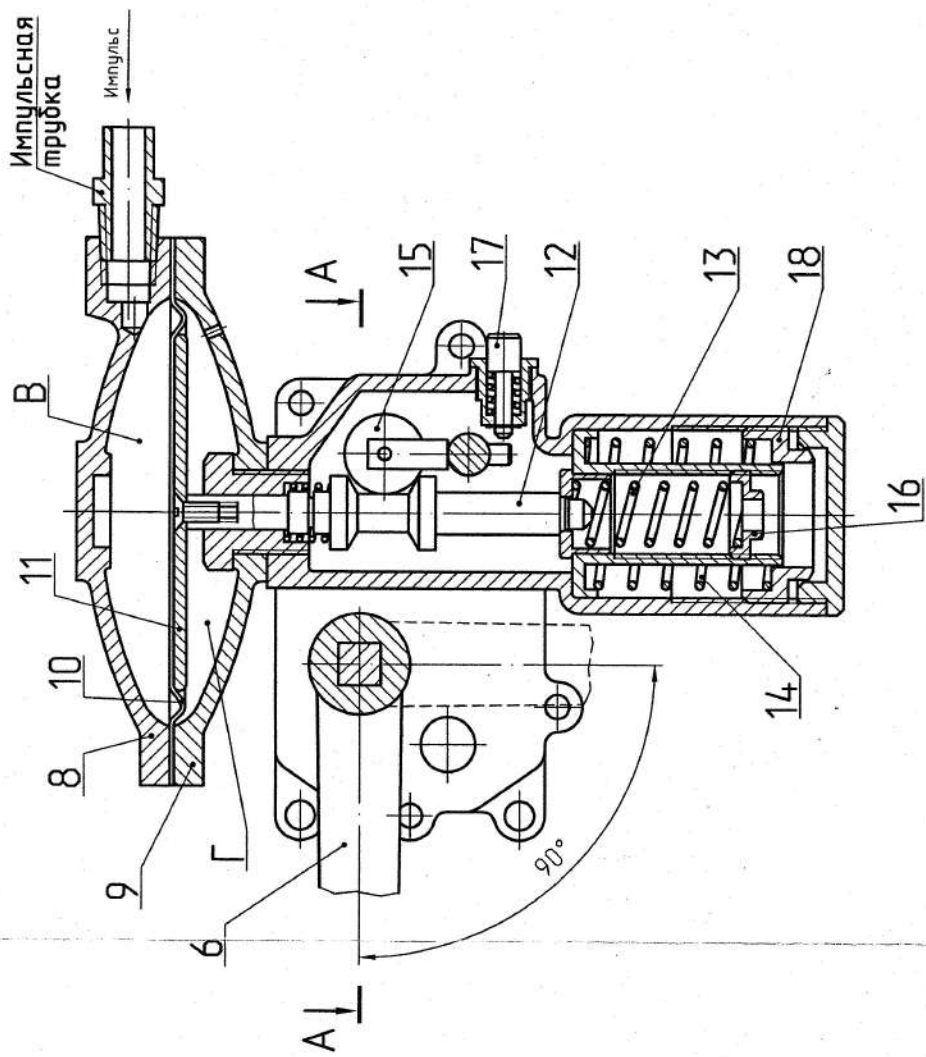


Рисунок 3

Имб. МВдм.2-0 Попр. и дамат.01VI
 Взм. шкб.2-01N° Имб.Н° 4чдл.Р.Фидн. и дамат.01VI
 624 20.02.07

Изм./Лист	№ докум.	Подп.	Дата
11-93.32.1.00.000РЭ			Лист
			9

Перв. примен.

Справ. №

Подпись и дата

Инв. № дубл.

Взам. инв. №

Подпись и дата

Инв. № подл.

Втулка, в свою очередь, опирается о втулку подпружиненную пружиной 14. При осевом перемещении штока, катушка штока, воздействует на ролик 15, который, в свою очередь, поворачивает ось 7.

1.1.3 Средства измерения и инструмент

Для обеспечения правильных условий эксплуатации регулятора, необходимо иметь точные сведения о величине входного и выходного давления газа.

Для измерения величины входного давления применять манометр с классом точности не ниже 1,5 и верхним пределом измерения 1,6 МПа.

Для измерения величины выходного давления необходимо применять манометр с верхним пределом измерения 0,025 МПа и классом точности не ниже 1.

Регулировку механизма настройки ПЗК производить торцевыми ключами S10 и S27.

1.1.4 Маркировка и пломбирование

На регуляторе, в соответствии с КД, прикреплена фирменная табличка, на которой имеются сведения о наименовании изделия, технических условиях, дате изготовления и заводском номере.

На корпусе регулятора имеется маркировка, указывающая направление потока газа.

На крышках регулятора и крышках механизма настройки ПЗК установлены пломбы.

1.1.5 Упаковка

Регулятор поставляется в деревянном ящике. Отверстия входа и выхода обернуты полиэтиленовой пленкой марки М по ГОСТ 10354-82 или пленкой СПЭ-стрейч-стандарт ТУ ВУ 700117487.007-2018.

Эксплуатационная документация помещается в пакет из полиэтиленовой пленки марки М ГОСТ 10354-82. Пакет плотно закрыт и прикреплен к регулятору или уложен в ящик, совместно с регулятором.

1.1.6 Комплектность

1.1.6.1 Комплектность регулятора должна соответствовать таблице 2.

Таблица 2

Обозначение	Наименование	Кол-во
11-93.32.1.00.000	Регулятор РДГПК-100	1
11-93.32.1.00.000 РЭ	Руководство по эксплуатации	1
11-93.32.1.50.000	Ящик	1
11-93.32.1.00.000-01	Регулятор РДГПК-100-1	1
11-93.32.1.00.0000 РЭ	Руководство по эксплуатации	1
11-93.32.1.50.000	Ящик	1

624

21	Зам	11-93.32.14		12.18
Изм.	Лист	№ докум.	Подпись	Дата

11-93.32.1.00.000 РЭ

Лист

10

Перв. примен.	
Справ. №	

Подпись и дата	
Инв. № дубл.	
Взам. инв. №	
Подпись и дата	СВ 2007-09
Инв. № подл.	624

1.2 Работа механизмов регулятора

1.2.1 Регулятор, по схеме редуцирования, является регулятором прямого действия, "после себя", "нормально открытым". Регулятор рекомендуется устанавливать в соответствии со схемой приведенной на рисунке 1.

1.2.2 Газ, рисунок 1, по трубопроводу высокого давления попадает во входной патрубок регулятора и, далее, в соответствии с рисунками 2, в полость высокого давления А, корпуса 1. Воздействуя на клапан регулятора 4 (предохранительный клапан открыт), он создает усилие, направленное на движение штока 10 вниз, т.е. на увеличение зазора между клапаном и седлом. Одновременно, через отверстие в штоке, газ попадает в полость Д и, воздействуя на мембрану 19, создает усилие, направленное на движение штока вверх, т.е. на уменьшение зазора между клапаном и седлом.

Из полости высокого давления А, корпуса регулятора, через седло клапана, газ поступает в полость низкого давления Б и далее в трубопровод низкого давления.

Из трубопровода низкого давления, через импульсную трубку, газ поступает в подмембранную полость В, где, воздействуя на мембрану 7, создает усилие, направленное на перемещение штока вверх.

За счет разности усилий, создаваемых газом в области высокого и низкого давления направленных на перемещение штока 10, а также за счет усилия создаваемого пружиной 12 при завинчивании или отвинчивании винта 16, между клапаном 4 регулятора и седлом, создается зазор, который обеспечивает необходимую производительность и выходное давление регулятора.

Мембрана 19 предназначены для компенсации колебаний входного давления.

1.2.3 Предохранительный клапан 3, рисунок 2, открывается рукояткой 6, рисунок 3. При этом предварительно открывается перепускной клапан, который поднимает давление на выходном патрубке до рабочего, после чего производится открытие основного клапана (запорное устройство на выходном трубопроводе при открытии клапана ПЗК должно быть закрыто).

ВНИМАНИЕ! При входном давлении регулятора 1,2 МПа, время работы перепускного устройства увеличивается.

Изм.	Лист	№ докум.	Подпись	Дата

11-93.32.1.00.000 РЭ

Лист

11

Перв. примен.	<p>1.2.4 Механизм настройки ПЗК, рисунок 3, предназначен для фиксации затвора в открытом положении при нормальной работе регулятора, а при выходе контролируемого давления за установленные пределы - перекрытия подачи газа.</p> <p>Настройка механизма заключается в следующем:</p> <ul style="list-style-type: none"> - проверка зацепа анкера 4 и оси 7; - проверка срабатывания при выходе контролируемого (выходного) давления за нижний предел; - проверка срабатывания при выходе контролируемого (выходного) давления за верхний предел; - аварийное перекрытие подачи газа. <p>Для проверки зацепа необходимо, без подачи газа, винтом 18 максимально сжать пружину 14, а винтом 16 максимально ослабить пружину 13. При повороте рукоятки 6, анкер 4 должен войти в зацеп с осью 7.</p> <p>При нажатии кнопки 17, анкер 4 должен выйти из зацепа, т. е. Затвор должен перекрыть подачу газа (проверка аварийного перекрытия).</p> <p>Подавая через импульсный трубопровод в надмембранную полость В газ давлением соответствующим нижнему пределу срабатывания, усилить пружину 13, вращением винта 16 до выхода из зацепа анкера. Значение давления нижнего предела срабатывания определяется усилием пружины 13.</p> <p>Подавая в надмембранную полость В газ давлением соответствующим верхнему пределу срабатывания, вращением винта 18, ослабить пружину 14 до выхода из зацепа анкера. Значение давления верхнего предела срабатывания определяется усилием пружины 14.</p> <p>ВНИМАНИЕ! По согласованию с заказчиком допускается настройка регулятора на определенное значение выходного давления и пределов срабатывания предохранительного клапана.</p> <p>В данном случае в разделе "Свидетельство о приемке" дописывается значение выходного давления регулятора.</p>				
	Справ. №				
Подпись и дата					
	Инв. № дубл.				
Взам. инв. №					
Подпись и дата	<p><i>С.В. 21.04.07</i></p>				
Инв. № подл.	<p><i>624</i></p>				
Изм.	Лист	№ докум.	Подпись	Дата	11-93.32.1.00.000 РЭ
					Лист
					12

2 ИСПОЛЬЗОВАНИЕ ПО НАЗНАЧЕНИЮ

2.1 Эксплуатационные ограничения

2.1.1 Монтаж, обслуживание и эксплуатация регулятора должны производиться согласно требованиям настоящего руководства по эксплуатации, СН 4.03.01-2019, СП 1.03.02-2020, СТБ 2039-2010 и «Правил по обеспечению промышленной безопасности в области газоснабжения».

2.1.2 К монтажу, обслуживанию и эксплуатации регулятора допускается персонал, прошедший специальное обучение, ознакомленный с настоящим руководством по эксплуатации и «Правилами по обеспечению промышленной безопасности в области газоснабжения», прошедший инструктаж по охране труда.

2.1.3 Запрещается:

- устанавливать регулятор на газопроводах с давлением, отличным от проектного и превышающим 1,2 МПа;
- настраивать регулятор на выходное давление, превышающее 0,016 МПа;
- подсоединять импульсные трубопроводы ближе 4 DN от первого расширения выходного трубопровода (рисунок 3);
- подсоединять импульсные трубопроводы в нижней части выходного трубопровода.

2.2 Подготовка регулятора к работе

Подготовка заключается в следующем:

- визуальный осмотр на предмет отсутствия механических повреждений;
- снятие упаковки и заглушек;
- участок трубопровода от фильтра до регулятора должен быть хорошо очищен и не содержать остаточных загрязнений, таких как сварочная окалина, песок, остатки краски, вода и т.п.;
- монтаж регулятора согласно проекту.

2.3 Требования к монтажу

2.3.1 Монтаж регулятора на газопроводе должен осуществляться специализированной монтажной организацией.

2.3.2 Установить регулятор на трубопровод обеспечив:

- допуск параллельности уплотнительных поверхностей фланцев трубопровода 0,2 мм;
- допуск соосности ответных фланцев 0,5 мм.

2.3.3 Регулятор устанавливать так, чтобы направление потока газа совпадало с направлением стрелки, промаркированной на корпусе регулятора.

2.3.4 При монтаже регулятора провести осмотр уплотнительных поверхностей фланцев. На них не должно быть забоин, раковин и заусенцев, инородных предметов, а также других дефектов поверхности.

2.3.5 Корпус регулятора не должен испытывать нагрузок от трубопроводов (при изгибе, сжатии, растяжении, кручении, перекосах, вибрации, неравномерности затяжки крепежа и т.д.).

2.3.6 Затяжка болтов (шпилек) на фланцевых соединениях должна быть

Перв. примен.

Справ. №

Подпись и дата

Инв. № докл.

Взам. инв. №

Подпись и дата

Инв. № подл.

25	Зам	11-93.32.102		05.25
Изм.	Лист	№ докум.	Подпись	Дата

11-93.32.1.00.000 РЭ

Лист

13

Перв. примен.

Справ. №

равномерной по всему периметру. Затяжку производить крест-накрест в несколько этапов. Под гайки должны быть установлены плоские шайбы.

2.3.7 Запрещается устранять перекосы фланцев трубопровода за счет натяга фланцев регулятора. Максимально допустимое осевое растяжение 0,3 мм.

2.3.8 Фланцевые соединения должны быть выполнены без натяга трубопроводов.

2.3.9 При разборке фланцевого соединения крепеж следует освобождать равномерно в последовательности, обратной последовательности затяжки.

2.3.10 При выполнении монтажных работ, для затяжки крепежа фланцевого соединения регулятора, должны применяться гаечные ключи с нормальной длиной рукоятки по ГОСТ 2838-80, ГОСТ 2839-80. Применение различных рычагов в целях удлинения плеча при затяжке крепежа фланцевого соединения ключами не допускается.

2.4 Использование изделия

2.4.1 Контроль работоспособности

После запуска регулятора в работу, производится контроль срабатывания ПЗК. В случае необходимости механизм настройки ПЗК регулятора можно подстроить на проектное значение выходного давления по месту эксплуатации.

Настройка выходного давления производится в соответствии с п.1.2.2. Настройка пределов срабатывания ПЗК производится в соответствии с п.1.2.4. Контроль технических характеристик производится КИПиА газорегуляторной системы, в состав которой входит регулятор.

В случае обнаружения неисправностей и неполадок, при первичном пуске, устранение замечаний должно производиться только специалистами РУП «Белгазтехника» в присутствии представителей эксплуатирующей организации.

2.4.2 Перечень возможных неисправностей в процессе использования изделия и способы их устранения указаны в таблице 3.

Таблица 3

Наименование неисправностей, внешнее проявление и дополнительные признаки	Вероятная причина	Метод устранения
Рост выходного давления при нулевом расходе	1 Износ уплотняющей прокладки седла клапана регулятора	Замена дефектных элементов
	2 Износ уплотняющего кольца клапана регулятора	
	3 Износ уплотняющего кольца штока клапана регулятора	
	4 Разрушение регулирующей мембраны	
Не герметичное перекрытие подачи газа при срабатывании ПЗК	1 Износ уплотняющего кольца подвижной втулки ПЗК	Замена дефектных элементов
	2 Износ уплотняющего кольца ПЗК	

Подпись и дата

Инв. № дубл.

Взам. инв. №

Подпись и дата

Инв. № подл.

06.18
С.Р. 25.06.18

684

20 Зам 11-93.32.1.19 06.18
Изм. Лист № докум. Подпись Дата

11-93.32.1.00.000 РЭ

Лист

14

3 ТЕХНИЧЕСКОЕ ОБСЛУЖИВАНИЕ И РЕМОНТ

3.1 В процессе эксплуатации необходимо производить техническое обслуживание, текущий ремонт регулятора, проверку пределов срабатывания ПЗК.

3.2 Техническое обслуживание проводить в сроки, установленные эксплуатирующей организацией, но не реже одного раза в шесть месяцев.

При техническом обслуживании необходимо проводить:

- визуальный осмотр регулятора на предмет отсутствия механических повреждений;
- проверку герметичности соединения регулятора с газопроводом при помощи индикатора загазованности;
- проверку на отсутствие утечек по соединению верхней и нижней крышек регулирующего устройства, а также, нижней крышки корпуса регулятора, при помощи индикатора загазованности.

3.3 Текущий ремонт проводить после гарантийного периода службы в сроки, установленные эксплуатирующей организацией.

Текущий ремонт включает в себя следующее:

- проведение работ, указанных в п.3.2;
- разборку регулятора с очисткой его от коррозии и загрязнений;
- замену или ремонт изношенных деталей;
- замену резинотехнических изделий;
- проверку плотности прилегания клапана регулятора к седлу;
- проверку плотности прилегания клапана ПЗК к седлу.

При замене, все резиновые кольца, соприкасающиеся с подвижными частями, смазать тонким слоем силиконовой смазки. Запрещается использование густых смазок типа «Солидол».

После ремонта регулятор проверить на герметичность и настроить на заданные параметры.

3.4 Проверку пределов срабатывания ПЗК проводить не реже одного раза в три месяца. В случае отклонения от заданных параметров, перенастройку проводить в соответствии с п. 1.2.4 настоящего руководства по эксплуатации.

Перв. примен.	Справ. №	Подпись и дата	Инв. № дубл.	Взам. инв. №	Подпись и дата	Инв. № подл.						Лист
					22.02.19		024	21	Зам.	1193.32.14		
					Изм.	Лист	№ докум.	Подпись	Дата			

4 РЕСУРСЫ, СРОКИ СЛУЖБЫ И ГАРАНТИИ ИЗГОТОВИТЕЛЯ

4.1 Гарантийный срок составляет 24 месяца с момента реализации потребителю со склада изготовителя, при условии соблюдения правил хранения, транспортирования, монтажа и эксплуатации.

4.2 Изготовитель гарантирует исправную работу регулятора при использовании природных, искусственных, углеводородных и других неагрессивных газов, очищенных от механических примесей, размером более 50 мкм, и при отсутствии в газах жидкой фазы воды.

4.3 Регулятор не принимается в гарантийный ремонт без наличия паспорта.

4.4 Гарантия не распространяется на регулятор в следующих случаях:

- выход регулятора из строя по вине потребителя (нарушение им правил эксплуатации, работа на параметрах не соответствующих паспорту, неправильная установка и подключение и т.д.);

- регулятор, имеющий механические повреждения (деформации, замятие, трещины, следы ударов, сколы и т.п.), вызванные неправильной эксплуатацией, транспортированием или хранением;

- регулятор, имеющий изменения конструкции, произведенные потребителем;

- регулятор, имеющий признаки самовольного ремонта потребителем;

- наличие повреждений, полученных в результате аварий, воздействия на изделие огня, влаги, попадания внутрь корпуса механических частиц, воды, грязи, окалины, посторонних предметов и т.п.;

- использование регулятора не по назначению в соответствии с паспортными данными.

4.5 Запрещается нарушать сохранность пломб в течение гарантийного срока эксплуатации. Распломбирование и повторное пломбирование в течение гарантийного срока эксплуатации допускается только представителем изготовителя, с отметкой в разделе 15 настоящего Паспорта.

4.6 Критерий предельного состояния: потеря герметичности деталей, нарушение цельности деталей, необратимые нарушения деталей, вызванные разрушением металла.

4.7 Критерий отказа – несоответствие параметров, определяющих работоспособность регулятора.

4.8 Срок службы – 20 лет.

4.9 Реквизиты изготовителя:

220015, г. Минск, ул. Гурского, 30, РУП «Белгазтехника».

Телефоны:

-(017) 375-67-84, (017) 354-75-55, т/ф (017) 377-63-68 – отдел маркетинга;

-т/ф (017) 358-96-23, (017) 357-65-61 – приемная;

-(017) 392-05-17 - отдел технического контроля (ОТК).

Интернет:

-www.belgastechника.by;

-электронная почта – marketing@belgastechника.by

Место для этикетки штрих-кода

Перв. примен.	4 РЕСУРСЫ, СРОКИ СЛУЖБЫ И ГАРАНТИИ ИЗГОТОВИТЕЛЯ				
	<p>4.1 Гарантийный срок составляет 24 месяца с момента реализации потребителю со склада изготовителя, при условии соблюдения правил хранения, транспортирования, монтажа и эксплуатации.</p> <p>4.2 Изготовитель гарантирует исправную работу регулятора при использовании природных, искусственных, углеводородных и других неагрессивных газов, очищенных от механических примесей, размером более 50 мкм, и при отсутствии в газах жидкой фазы воды.</p> <p>4.3 Регулятор не принимается в гарантийный ремонт без наличия паспорта.</p> <p>4.4 Гарантия не распространяется на регулятор в следующих случаях:</p> <ul style="list-style-type: none"> - выход регулятора из строя по вине потребителя (нарушение им правил эксплуатации, работа на параметрах не соответствующих паспорту, неправильная установка и подключение и т.д.); - регулятор, имеющий механические повреждения (деформации, замятие, трещины, следы ударов, сколы и т.п.), вызванные неправильной эксплуатацией, транспортированием или хранением; - регулятор, имеющий изменения конструкции, произведенные потребителем; - регулятор, имеющий признаки самовольного ремонта потребителем; - наличие повреждений, полученных в результате аварий, воздействия на изделие огня, влаги, попадания внутрь корпуса механических частиц, воды, грязи, окалины, посторонних предметов и т.п.; - использование регулятора не по назначению в соответствии с паспортными данными. <p>4.5 Запрещается нарушать сохранность пломб в течение гарантийного срока эксплуатации. Распломбирование и повторное пломбирование в течение гарантийного срока эксплуатации допускается только представителем изготовителя, с отметкой в разделе 15 настоящего Паспорта.</p> <p>4.6 Критерий предельного состояния: потеря герметичности деталей, нарушение цельности деталей, необратимые нарушения деталей, вызванные разрушением металла.</p> <p>4.7 Критерий отказа – несоответствие параметров, определяющих работоспособность регулятора.</p> <p>4.8 Срок службы – 20 лет.</p> <p>4.9 Реквизиты изготовителя: 220015, г. Минск, ул. Гурского, 30, РУП «Белгазтехника».</p> <p>Телефоны: -(017) 375-67-84, (017) 354-75-55, т/ф (017) 377-63-68 – отдел маркетинга; -т/ф (017) 358-96-23, (017) 357-65-61 – приемная; -(017) 392-05-17 - отдел технического контроля (ОТК).</p> <p>Интернет: -www.belgastechника.by; -электронная почта – marketing@belgastechника.by</p>				
Справ. №	<p>4.5 Запрещается нарушать сохранность пломб в течение гарантийного срока эксплуатации. Распломбирование и повторное пломбирование в течение гарантийного срока эксплуатации допускается только представителем изготовителя, с отметкой в разделе 15 настоящего Паспорта.</p> <p>4.6 Критерий предельного состояния: потеря герметичности деталей, нарушение цельности деталей, необратимые нарушения деталей, вызванные разрушением металла.</p> <p>4.7 Критерий отказа – несоответствие параметров, определяющих работоспособность регулятора.</p> <p>4.8 Срок службы – 20 лет.</p> <p>4.9 Реквизиты изготовителя: 220015, г. Минск, ул. Гурского, 30, РУП «Белгазтехника».</p> <p>Телефоны: -(017) 375-67-84, (017) 354-75-55, т/ф (017) 377-63-68 – отдел маркетинга; -т/ф (017) 358-96-23, (017) 357-65-61 – приемная; -(017) 392-05-17 - отдел технического контроля (ОТК).</p> <p>Интернет: -www.belgastechника.by; -электронная почта – marketing@belgastechника.by</p>				
	<p>4.5 Запрещается нарушать сохранность пломб в течение гарантийного срока эксплуатации. Распломбирование и повторное пломбирование в течение гарантийного срока эксплуатации допускается только представителем изготовителя, с отметкой в разделе 15 настоящего Паспорта.</p> <p>4.6 Критерий предельного состояния: потеря герметичности деталей, нарушение цельности деталей, необратимые нарушения деталей, вызванные разрушением металла.</p> <p>4.7 Критерий отказа – несоответствие параметров, определяющих работоспособность регулятора.</p> <p>4.8 Срок службы – 20 лет.</p> <p>4.9 Реквизиты изготовителя: 220015, г. Минск, ул. Гурского, 30, РУП «Белгазтехника».</p> <p>Телефоны: -(017) 375-67-84, (017) 354-75-55, т/ф (017) 377-63-68 – отдел маркетинга; -т/ф (017) 358-96-23, (017) 357-65-61 – приемная; -(017) 392-05-17 - отдел технического контроля (ОТК).</p> <p>Интернет: -www.belgastechника.by; -электронная почта – marketing@belgastechника.by</p>				
Инв. № подл.	Инв. № дубл.	Взам. инв. №	Инв. № дубл.	Подпись и дата	Подпись и дата
24	304	11-93.32.252	Ильин	11.21	11-93.32.1.00.000 РЭ
Изм.	Лист	№ докум.	Подпись	Дата	
					Лист
					16

5 СВИДЕТЕЛЬСТВО О ПРИЕМКЕ

5 СВИДЕТЕЛЬСТВО О ПРИЕМКЕ

Регулятор давления газа с предохранительным клапаном _____
(наименование изделия)

РДГПК-100 _____ заводской номер _____
(обозначение исполнения)

соответствует техническим условиям ТУ РБ 05550283.047-97, признан годным для эксплуатации и предназначен для работы выходного давления в поддиапазоне

$P_{\text{вых}}$ _____ МПа.

Предохранительный клапан предназначен для перекрытия подачи газа при:

$P_{\text{н.п}} \leq 0,5 P_{\text{вых}}$ – понижении выходного давления

$P_{\text{в.п}} \leq 1,25 P_{\text{вых}}$ – повышении выходного давления

Примечание – буква “А” в обозначении исполнения (например-РДГПК-100-А или РДГПК-100-1А) указывает на то, что регулятор изготовлен в алюминиевом корпусе.

Дата изготовления _____

Личные подписи или оттиски личных клейм, ответственных за приемку:

Мастер _____
(подпись, инициалы, фамилия)

М.П.

ОТК _____
(подпись, инициалы, фамилия)

Дата реализации _____

М.П.

_____ (подпись, инициалы, фамилия)

Перб. примен.

Справ. №

Подпись и дата

Инв. № дубл.

Взам. инв. №

Подпись и дата

Инв. № подл.

22.02.19

624

24	Зам	11-93.32.14		11.02
Изм.	Лист	№ докум.	Подпись	Дата

11-93.32.1.00.000 РЭ


Лист

17

6 СВЕДЕНИЯ О СЕРТИФИКАЦИИ

Сведения о сертификации приведены в таблице 4.

Таблица 4

Документ	QR-код
<p>Декларация о соответствии ЕАЭС № ВУ/112 11.01. ТР010 003.02 17794</p> <p>Выдана органом по сертификации продукции и услуг БелГИМ</p> <p>Срок действия с 27.10.2025 по 16.10.2030</p>	

Лист. Листен

Слав. №

Подпись и дата

Инв. № д/дл.

Взам. инв. №

Подпись и дата

Инв. № подл.

Слав. 01.12.2025

26	Зам.	11-93.32.225	<i>[Signature]</i>	11.25
Изм.	Лист	№ докум.	Подпись	Дата

11-93.32.1.00.000 РЭ

Лист

18

7 СВЕДЕНИЯ О РЕКЛАМАЦИЯХ

Потребитель предъявляет рекламации изготовителю в соответствии с действующим положением о порядке предъявления и рассмотрения претензий предприятиями, организациями и учреждениями и регулируемые по хозяйственной части.

Сведения о рекламациях заносятся в таблицу 5.

Таблица 5

Краткое содержание рекламации	Дата отправки	Меры, принятые по рекламации

Перв. примен.

Справ. №

Подпись и дата

Инв. № дубл.

Взам. инв. №

Подпись и дата

СВ 21.07-07

Инв. № подл.

ВЗУ

Изм.	Лист	№ докум.	Подпись	Дата

11-93.32.1.00.000 РЭ

Лист

19

Перв. примен.

Справ. №

8 ТРАНСПОРТИРОВАНИЕ И ХРАНЕНИЕ

8.1 Регулятор транспортируется автомобильным и железнодорожным транспортом. При размещении и креплении регулятора необходимо обеспечить его устойчивое положение, исключить возможность падения, ударов.

8.2 При погрузке и выгрузке должны приниматься меры предосторожности, исключающие повреждение регулятора.

8.3. Условия хранения регулятора в части воздействия климатических факторов должны соответствовать группе 2(C), транспортирования - группе 8 согласно ГОСТ 15150-69.

8.4 Срок хранения до 20 лет, при соблюдении периода переконсервации через каждые 3 года. Перед пуском в работу изделия, при хранении свыше 5 лет с момента изготовления, необходимо произвести замену резинотехнических изделий.

Подпись и дата

Инв. № дубл.

Взам. инв. №

Подпись и дата

Инв. № подл.

[Handwritten signature]
22.02.19

624

21	Зам	11-93.32.14	<i>[Handwritten signature]</i>	01.19
Изм.	Лист	№ докум.	Подпись	Дата

11-93.32.1.00.000 РЭ

Лист

20

Перв. примен.

Справ. №

9 УТИЛИЗАЦИЯ

9.1 Металлические составляющие подлежат вторичной переработке. Содержание цветных металлов приводится в паспорте изделия.

9.2 При разборке регулятор не требует специальных мер предосторожности.

9.3 Регулятор не имеет опасных отходов от утилизации и они не требуют специальных мест захоронения.

9.4 Содержания цветных металлов приведены в таблице 6.

Таблица 6

Металлы	Содержание, кг	Место расположения
Алюминий и алюминиевые сплавы	3 или 19*	Детали и узлы механизма настройки предохранительно запорного клапана
Бронза	3,2	Детали механизма настройки предохранительно запорного клапана, регулирующего устройства
* Для исполнения в алюминиевом корпусе		

Подпись и дата

Инв. № дубл.

Взам. инв. №

Подпись и дата
08.01.04-07

Инв. № подл.
604

Изм.	Лист	№ докум.	Подпись	Дата

11-93.32.1.00.000 РЭ