

ГОСУДАРСТВЕННОЕ ПРОИЗВОДСТВЕННОЕ ОБЪЕДИНЕНИЕ ПО ТОПЛИВУ И ГАЗИФИКАЦИИ "БЕЛТОПГАЗ"

Научно-производственное республиканское унитарное
предприятие "БЕЛГАЗТЕХНИКА"

ОКП РБ 28.14.13.150



Утвержден

11-17.3.00.000 ПС- ЛУ

Регулятор давления газа

РД-50

Паспорт

11-17.3.00.000 ПС

Инв. № подл.

362

Подпись и дата

[Signature] 03.09.2024

Взам. инв. №

Инв. № дубл.

Подпись и дата

Лев. примен.

Справ. №

СОДЕРЖАНИЕ

1 ОСНОВНЫЕ СВЕДЕНИЯ ОБ ИЗДЕЛИИ.....	3
2 ОСНОВНЫЕ ТЕХНИЧЕСКИЕ ДАННЫЕ	5
3 КОМПЛЕКТНОСТЬ	8
4 РЕСУРСЫ, СРОКИ СЛУЖБЫ И ГАРАНТИИ ИЗГОТОВИТЕЛЯ	9
5 КОНСЕРВАЦИЯ.....	10
6 УПАКОВКА	10
7 СВИДЕТЕЛЬСТВО ОБ УПАКОВЫВАНИИ.....	11
8 СВИДЕТЕЛЬСТВО О ПРИЕМКЕ.....	11
9 ОПИСАНИЕ И РАБОТА.....	12
10 ИСПОЛЬЗОВАНИЕ ПО НАЗНАЧЕНИЮ	17
11 ТЕХНИЧЕСКОЕ ОБСЛУЖИВАНИЕ И ТЕКУЩИЙ РЕМОНТ.....	23
12 ХРАНЕНИЕ И ТРАНСПОРТИРОВАНИЕ.....	27
13 СВЕДЕНИЯ О РЕКЛАМАЦИЯХ	28
14 РЕМОНТ	29
15 СВЕДЕНИЯ ОБ УТИЛИЗАЦИИ.....	30

Перв. примен.				
Справ. №				
Подпись и дата				
Инв. № дубл.				
Взам. инв. №				
Подпись и дата				
Инв. № подл.				

..... ш.ч.ч. 22.07.18

Подпись и дата
Савицкий 15.05.18

Изм.	Лист	№ докум.	Подпись	Дата
Разраб.		Дашкевич		04.18
Провер.		Кузьмич		09.18
Н. Контр.		Романовская		05.18
Утверд.		Савицкий		09.18

11-17.3.00.000 ПС		
Регулятор давления газа РД-50 Паспорт	Лит.	Лист
	2	31
РУП «Белгазтехника»		

1 ОСНОВНЫЕ СВЕДЕНИЯ ОБ ИЗДЕЛИИ

1.1 Регулятор давления газа РД-50 (в дальнейшем регулятор) с предохранительно запорным клапаном (ПЗК) является комбинированным и предназначен для редуцирования и поддержания заданного давления природных, искусственных, углеводородных и других неагрессивных газов и автоматического перекрытия подачи газа, при выходе контролируемого (выходного) давления за установленный верхний и нижний пределы.

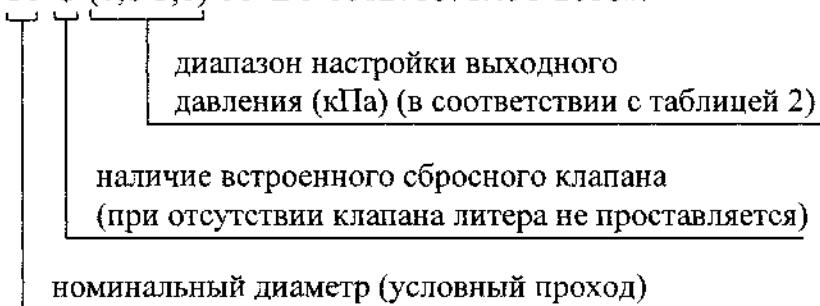
Регулятор РД-50-С дополнительно оснащен встроенным пружинным предохранительно сбросным клапаном (ПСК) пропорционального действия, предназначенным для сброса в атмосферу вышеуказанных газов при увеличении контролируемого (выходного) давления сверх установленного предела.

1.2 Регулятор устанавливается в газорегуляторных пунктах (ГРП), шкафных регуляторных пунктах (ШРП), газорегуляторных установках (ГРУ).

1.3 Вид климатического исполнения У2 по ГОСТ 15150-69, но при этом нижнее значение температуры окружающей среды минус 40 °С.

1.4 Регуляторы, в зависимости от значения диапазона настройки выходного давления и наличия встроенного сбросного клапана ПСК, изготавливаются в десяти исполнениях.

1.5 «Регулятор РД-50-С-(1,8-3,0) ТУ ВУ 100270876.196-2018».



1.6 При подборе регулятора следует выбирать исполнение с диапазоном давления настройки, не попадающим на границу диапазона. В неклассическом (повернутом и перевернутом) расположении на газопроводе, регулятор с диапазоном 1,6 – 2,0 кПа не применять. В неклассическом расположении диапазоны настройки регулятора могут измениться (таблица 3).

1.7 Пример условного обозначения регулятора при заказе:
«Регулятор РД-50-С-(1,8-3,0) ТУ ВУ 100270876.196-2018».

Перв. примек.
Справ. №

Подпись и дата
Инв. № вкл.
Взам. инв. №
Подпись и дата
Инв. № подл.

05.09.18

362

1	Зим	11-17.3.145		08.10
Изм.	Лист	№ докум.	Подпись	Дата

11-17.3.00.000 ПС

Левб. примен.

Справ. №

1.8 Рисунки, представленные в паспорте, являются информативными. Изготовитель оставляет за собою право на изменение конструкции, не предупреждая об этом потребителя.

1.9 Реквизиты изготовителя:

220015, г. Минск, ул. Гурского, 30, РУП «Белгазтехника».

Телефоны:

-(017) 375-67-84, (017) 354-75-55, т/ф (017) 377-63-68 – отдел маркетинга;
-т/ф (017) 358-96-23, (017) 357-65-61 – приемная;
-(017) 392-05-17 - отдел технического контроля (ОТК).

Интернет:


-www.belgastechніка.by;
-электронная почта – marketing@belgastechніка.by

Место для этикетки
штрих-кода 30×40

1.10 Сведения о сертификации

Сведения о сертификации приведены в таблице 1.

Таблица 1

Документ	Qr-код
<p>Декларация о соответствии (для РД-50) ЕАЭС № ВУ/112 11.01. ТР010 003.02 13227</p> <p>Выдана органом по сертификации продукции и услуг БелГИМ</p> <p>Срок действия с 28.06.2024 по 25.06.2029 (действие декларации о соответствии распространяется на серийно выпускаемую продукцию, изготовленную с даты изготовления отобранных образцов (проб) продукции, прошедших исследования (испытания) и измерения: 10.2023)</p>	
<p>Декларация о соответствии (для РД-50-С) ЕАЭС № ВУ/112 11.01. ТР010 003.02 14145</p> <p>Выдана органом по сертификации продукции и услуг БелГИМ</p> <p>Срок действия с 04.09.2024 по 25.08.2029 (действие декларации о соответствии распространяется на серийно выпускаемую продукцию, изготовленную с даты изготовления отобранных образцов (проб) продукции, прошедших исследования (испытания) и измерения: 06.2024)</p>	

Подпись и дата


Инв. № дубл.

Взам. инв. №

Подпись и дата

Инв. № подл.

Служб. № 10.09.2024

7	Зам	11-17.3.213		09.24
Изм.	Лист	№ докум.	Подпись	Дата

11-17.3.00.000 ПС

Лист

4

2 ОСНОВНЫЕ ТЕХНИЧЕСКИЕ ДАННЫЕ

2.1 Регулятор соответствует требованиям ТУ ВУ 100270876.196-2018, комплекта конструкторской документации 11-17.3.00.000, СН 4.03.01-2019, «Правилам по обеспечению промышленной безопасности в области газоснабжения».

2.2 Основные технические данные приведены в таблице 2.

Таблица 2

Наименование параметра	Значение параметра	
	РД-50	РД-50-С
1 Номинальный диаметр (условный проход)	50	
2 Диаметр седла клапана, мм	28	
3 Диапазон входного давления, МПа	0,05-1,2	
4 Диапазоны настройки выходного давления, кПа*	1,6 – 2,0 1,8 – 3,0 2,8 – 5,0 4,8 – 7,0 6,8 – 13,0	
5 Неравномерность регулирования, %, не более	10	
6 Зона пропорциональности, %, не более	20	
7 Постоянная времени, с, не более	60	
8 Пределы настройки автоматического срабатывания ПЗК в зависимости от контролируемого (выходного) давления (Рк): нижний (Рнп) верхний (Рвп)** верхний в составе резервной линии, (Рвп.р)**	0,0003 ≤ Рнп < 0,5 Рк Рвп ≤ 1,25 Рк Рвп.р ≤ 1,35 Рк	
9 Точность срабатывания ПЗК по верхнему пределу, %, не более	5	
10 Точность срабатывания ПЗК по нижнему пределу, %, не более	10	
11 Время срабатывания ПЗК, с, не более	1	
12 Суммарная площадь проходного сечения клапана ПСК, мм ²	-	19,2
13 Давление настройки срабатывания ПСК (Рсп)	-	Рсп ≤ 1,15 Рк
14 Коэффициент расхода сбросного клапана, α ***	-	0,05
15 Класс герметичности перекрытия клапана ПЗК и ПСК (при наличии) в соответствии с ГОСТ 9544-2015	А	
16 Тип соединения	фланцевое 50-16-хх-1-В ГОСТ 33259-2015	
17 Материал корпуса	АК12 ГОСТ 1583-93	
18 Габаритные размеры, мм, не более строительная длина ширина высота	230 300 600	

Лист. примен.

Справ. №

Подпись и дата

Инд. № дил.

Взам. инв. №

Подпись и дата

Инд. № подл.

19.05.2016

8	Зам.	11-17.3.93		05.25
Изм.	Лист	№ докум.	Подпись	Дата

11-17.3.00.000 ПС

Лист

5

Продолжение таблицы 2

Наименование параметра	Значение параметра	
	РД-50	РД-50-С
19 Масса, кг, не более	15	
<p>* Диапазоны настройки приведены при классическом расположении регулятора на газопроводе п.2.3, п.10.3.2. Регулятор с диапазоном 1,6 – 2,0 кПа в неклассическом (повернутом, перевернутом) положении не применять. Регулятор с диапазоном 1,8 – 3,0 кПа в неклассическом (повернутом, перевернутом) положении использовать на давление 1,6 – 3,0 кПа. Соответствие диапазонов давлений в зависимости от положения приведены в таблице 3.</p> <p>** При настройке регулятора, для обеспечения стабильной работы ПЗК, разница давлений между Рк и Рвп должна составлять не менее 20%.</p> <p>*** Расчет пропускной способности сбросного клапана в зависимости от давления производить по ГОСТ 12.2.085-2017. При необеспечении требуемой пропускной способности необходимо применять внешний (отдельный) сбросной клапан в ГРП, ЦРП, ГРУ. Допускается производить переделку регулятора РД-50-С под РД-50 и наоборот п.9.1.2 (для сохранения гарантийного срока, переделка должна производиться изготовителем или организацией, уполномоченной изготовителем).</p>		

2.3 Соответствие диапазонов и настроечных пружин приведены в таблице 3.

Таблица 3

Диапазон давления при классическом положении, кПа	Диапазон давления при неклассическом положении, кПа	Пружина настройки регулятора (маркировка)	Пружина настройки ПСК (маркировка)	Пружина настройки ПЗК по верхнему пределу (маркировка)	Пружина настройки ПЗК по нижнему пределу (маркировка)
1,6 – 2,0	НЕ ПРИМЕНЯТЬ	11-17.3.00.037 (без маркировки)	11-17.3.00.032 (белая)	11-93.32.00.00.010 (без маркировки)	11-00.1.01.00.080 (синяя)
1,8 – 3,0	1,6 – 3,0	11-17.3.00.038 (синяя)	11-17.3.00.032 (белая)	11-93.32.00.00.010 (без маркировки)	11-00.1.01.00.080 (синяя)
2,8 – 5,0	2,8 – 5,0	11-17.3.00.039 (белая)	20-97.1.10.05.10 (без маркировки)	11-93.32.00.00.010А (белая)	11-93.32.00.010Б-01 (белая)
4,8 – 7,0	4,8 – 7,0	11-17.3.00.040 (желтая)	20-97.1.10.05.10 (без маркировки)	11-01.4.00.014 (желтая)	11-93.32.00.010Б-01 (белая)
6,8 – 13,0	6,8 – 13,0	11-17.3.00.041 (зеленая)	20-97.1.10.05.10 (без маркировки)	11-01.4.00.014 (желтая)	11-00.1.01.00.081 (зеленая)

Листв. поимен.

Сл. №

Подпись и дата

Инв. № дубл.

Взам. инв. №

Подпись и дата

Инв. № подл.

362
19.08.2015

8	Зам.	11-17.3.93	05.25
Изм.	Лист	№ докум.	Подпись Дата

11-17.3.00.000 ПС

2.4 Основные расходные характеристики приведены в таблице 4.

Таблица 4

Входное давление, МПа	Пропускная способность, м ³ /ч при выходном давлении		
	1,6 кПа	5,0 кПа	13,0 кПа
0,05	215	205	200
0,1	330	330	340
0,2	480	480	500
0,3	520	540	570
0,4	560	580	630
0,6	710	720	740
0,8	820	830	840
1,0	910	920	940
1,2	1020	1030	1050

2.5 Содержания цветных металлов приведены в таблице 5.

Таблица 5

Металлы	Содержание, кг
Алюминий и алюминиевые сплавы	9,1
Латунь	1,35
Бронза	0,35

Перв. примен.

Справ. №

Подпись и дата

Инв. № дубл.

Взам. инв. №

Подпись и дата

Инв. № подл.

05.09.18

362

1	Зам	11-17.3.145		07.18
Изм.	Лист	№ докум.	Подпись	Дата

11-17.3.00.000 ПС

Лист

7

3 КОМПЛЕКТНОСТЬ

3.1 Комплектность регулятора должна соответствовать таблице 6.

Таблица 6

Обозначение	Наименование	Количество, шт.								
		РД-50-(1,6-2,0)	РД-50-(1,8-3,0)	РД-50-(2,8-5,0)	РД-50-(4,8-7,0)	РД-50-(6,8-13,0)	РД-50-С-(1,6-2,0)	РД-50-С-(1,8-3,0)	РД-50-С-(2,8-5,0)	РД-50-С-(4,8-7,0)
11-17.3.00.000	Регулятор давления газа	1								
11-17.3.00.000-01	Регулятор давления газа		1							
11-17.3.00.000-02	Регулятор давления газа			1						
11-17.3.00.000-03	Регулятор давления газа				1					
11-17.3.00.000-04	Регулятор давления газа					1				
11-17.3.00.000-05	Регулятор давления газа						1			
11-17.3.00.000-06	Регулятор давления газа							1		
11-17.3.00.000-07	Регулятор давления газа								1	
11-17.3.00.000-08	Регулятор давления газа									1
11-17.3.00.000-09	Регулятор давления газа									1
11-17.3.00.000 ПС	Паспорт	1	1	1	1	1	1	1	1	1
11-17.3.00.045	Ключ настроечный S13						1	1	1	1
11-17.3.04.000	Клапан импульсный	1	1	1	1	1	1	1	1	1
11-17.3.50.000	Ящик	1	1	1	1	1	1	1	1	1
АТ-00.00.001	Прокладка	1	1	1	1	1	1	1	1	1
АТ-00.00.002-01	Ниппель	1	1	1	1	1	1	1	1	1

3.2 Ключ настроечный S13 11-17.3.00.045 предназначен для настройки ПСК.

3.3 Клапан импульсный 11-17.3.04.000 устанавливается в штуцер нижней тарелки регулятора в случае возникновения автоколебаний выходного давления п.10.5.

3.4 Прокладка АТ-00.00.001 и ниппель АТ-00.00.002-01 предназначены для монтажа импульсного трубопровода к механизму настройки ПЗК.

11-17.3.00.000 ПС

Лист

8

Изм. Лист № докум. Подпись Дата

Перв. примен.

Справ. №

Подпись и дата

Инв. № дубл.

Взам. инв. №

Подпись и дата

Инв. № подл.

Скв 15.05.18

362

4 РЕСУРСЫ, СРОКИ СЛУЖБЫ И ГАРАНТИИ ИЗГОТОВИТЕЛЯ

4.1 Гарантийный срок составляет 24 месяца с момента реализации потребителю со склада изготовителя, при условии соблюдения правил хранения, транспортирования, монтажа и эксплуатации.

4.2 Изготовитель гарантирует исправную работу регулятора при использовании природных, искусственных, углеводородных и других неагрессивных газов, очищенных от механических примесей, размером более 50 мкм, и при отсутствии в газах жидкой фазы воды.

4.3 Регулятор не принимается в гарантийный ремонт без наличия паспорта.

4.4 Гарантия не распространяется на регулятор в следующих случаях:

- выход регулятора из строя по вине потребителя (нарушение им правил эксплуатации, работа на параметрах, не соответствующих паспорту, неправильная установка и подключение и т.д.);
- регулятор, имеющий механические повреждения (деформации, замятие, трещины, следы ударов, сколы и т.п.), вызванные неправильной эксплуатацией, транспортированием или хранением;
- регулятор, имеющий изменения конструкции, произведенные потребителем;
- регулятор, имеющий признаки самовольного ремонта потребителем;
- наличие повреждений, полученных в результате аварий, воздействия на изделие огня, влаги, попадания внутрь корпуса механических частиц, воды, грязи, окалины, посторонних предметов и т.п.;
- использование регулятора не по назначению в соответствии с паспортными данными.

4.5 Запрещается нарушать сохранность пломб в течение гарантийного срока эксплуатации. Распломбирование и повторное пломбирование в течение гарантийного срока эксплуатации допускается только представителем изготовителя, с отметкой в разделе 14 настоящего Паспорта.

4.6 Критерий предельного состояния: потеря герметичности деталей, нарушение цельности деталей, необратимые нарушения деталей, вызванные разрушением металла.

4.7 Критерий отказа – несоответствие параметров, определяющих работоспособность регулятора.

4.8 Срок службы – 20 лет.

Перв. примен.					
Справ. №					
Подпись и дата					
Инв. № дубл.					
Взам. инв. №					
Подпись и дата	Сам 24.05.19				
Инв. № подл.	362				
3	Зам.	11-17.3.85		04.19	11-17.3.00.000 ПС
Изм.	Лист	№ докум.	Подпись	Дата	
					Лист
					9

Лев. примеч.

Справ. №

Подпись и дата

Инв. № дубл.

Взам. инв. №

Подпись и дата

Инв. № подл.

5 КОНСЕРВАЦИЯ

5.1 Консервация

5.1.1 Консервация произведена на всех наружных, неокрашенных металлических поверхностях.

5.1.2 Поверхности, подлежащие консервации, очищены от абразивной пыли, металлической стружки, обезжирены и высушены. Обезжиривание произведено нефрасом С ГОСТ 8505-80.

5.1.3 Консервация наружных поверхностей изделия произведена в соответствии с ГОСТ 9.014-78 для группы изделий II – I по варианту защиты ВЗ-1 консервационным маслом К-17 ГОСТ 10877-76 или аналогичным консервационным средством.

5.1.4 Срок защиты без переконсервации – три года по группе условий хранения 2 ГОСТ 15150-69.

5.2 Расконсервация

5.2.1 Удалить упаковку, протереть ветошью, смоченной маловязкими маслами или растворителями по ГОСТ 8505-80, ГОСТ 3134-78 с последующим обдуванием теплым воздухом или протиранием насухо.

6 УПАКОВКА

6.1 Регулятор поставляется в ящике. Отверстия входа и выхода закрыты заглушками.

6.2 Эксплуатационная документация помещена в отдельный пакет из полиэтиленовой пленки марки М ГОСТ 10354-82. Пакет плотно закрыт и уложен в ящик, совместно с регулятором.

6.3 Детали, входящие в комплект, помещены в отдельный пакет из полиэтиленовой пленки марки М ГОСТ 10354-82 или обернуты упаковочной пленкой СПЭ-стрейч-стандарт ТУ ВУ 700117487.007-2018 и уложены в ящик, совместно с регулятором.

Семин 03.09.2024

362

6	Зам	11-17.3.160		06.24
Изм.	Лист	№ докум.	Подпись	Дата

11-17.3.00.000 ПС

Лист
10

7 СВИДЕТЕЛЬСТВО ОБ УПАКОВЫВАНИИ

Регулятор РД-50-_____, заводской № _____
 (наименование изделия и обозначение исполнения) (заводской номер)

упакован РУП «Белгазтехника» согласно требованиям действующей технической документации.

 (должность) (личная подпись) (расшифровка подписи)

 (дата)

8 СВИДЕТЕЛЬСТВО О ПРИЕМКЕ

Регулятор РД-50-_____, заводской № _____
 (наименование изделия и обозначение исполнения) (заводской номер)

изготовлен и принят в соответствии с требованиями технических условий ТУ ВУ 100270876.196-2018, действующей технической документации и признан годным для эксплуатации.

Дата изготовления _____

Личные подписи или оттиски личных клейм, ответственных за приемку:

Мастер _____ ОТК _____
 (подпись, инициалы, фамилия) (подпись, инициалы, фамилия)

М.П.

Дата реализации _____

М.П. _____
 (подпись, инициалы, фамилия)

Перв. примен.	
Справ. №	
Подпись и дата	
Инв. № дубл.	
Взам. инв. №	
Подпись и дата	
Инв. № подл.	

19.02.19

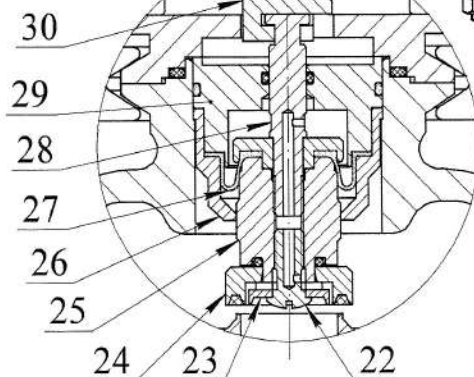
362

1	Зем	11-17.3.78		01.19	11-17.3.00.000 ПС	Лист 11
Изм.	Лист	№ докум.	Подпись	Дата		

9 ОПИСАНИЕ И РАБОТА

9.1 Устройство регулятора представлено на рисунке 1.

- 1 - пробка;
- 2 - винт настроечный;
- 3 - пружина настроечная;
- 4 - гайка настройки ПСК;
- 5 - шток;
- 6 - пружина настроечная ПСК;
- 7 - тарелка;
- 8 - мембрана;
- 9 - крышка верхняя;
- 10 - крышка нижняя;
- 11 - система рычагов;
- 12 - хомуты;
- 13 - корпус;
- 14 - клапан ПЗК;
- 15 - клапан перепускной;
- 16 - пружина клапана ПЗК;
- 17 - шток ПЗК;
- 18 - плунжер;



- 19 - ручка открытия ПЗК;
- 20 - механизм настройки ПЗК;
- 21 - седло;
- 22 - винт;
- 23 - втулка клапана;
- 24 - клапан регулятора;
- 25 - поршень;
- 26 - гильза;
- 27 - манжета;
- 28 - шток;
- 29 - стакан;
- 30 - толкатель;
- 31 - клапан импульсный;
- 32 - штуцер;
- 33 - сапун;
- 34 - гайка (для РД-50-С);
- 35 - нипель (для РД-50-С).

Для РД-50-С

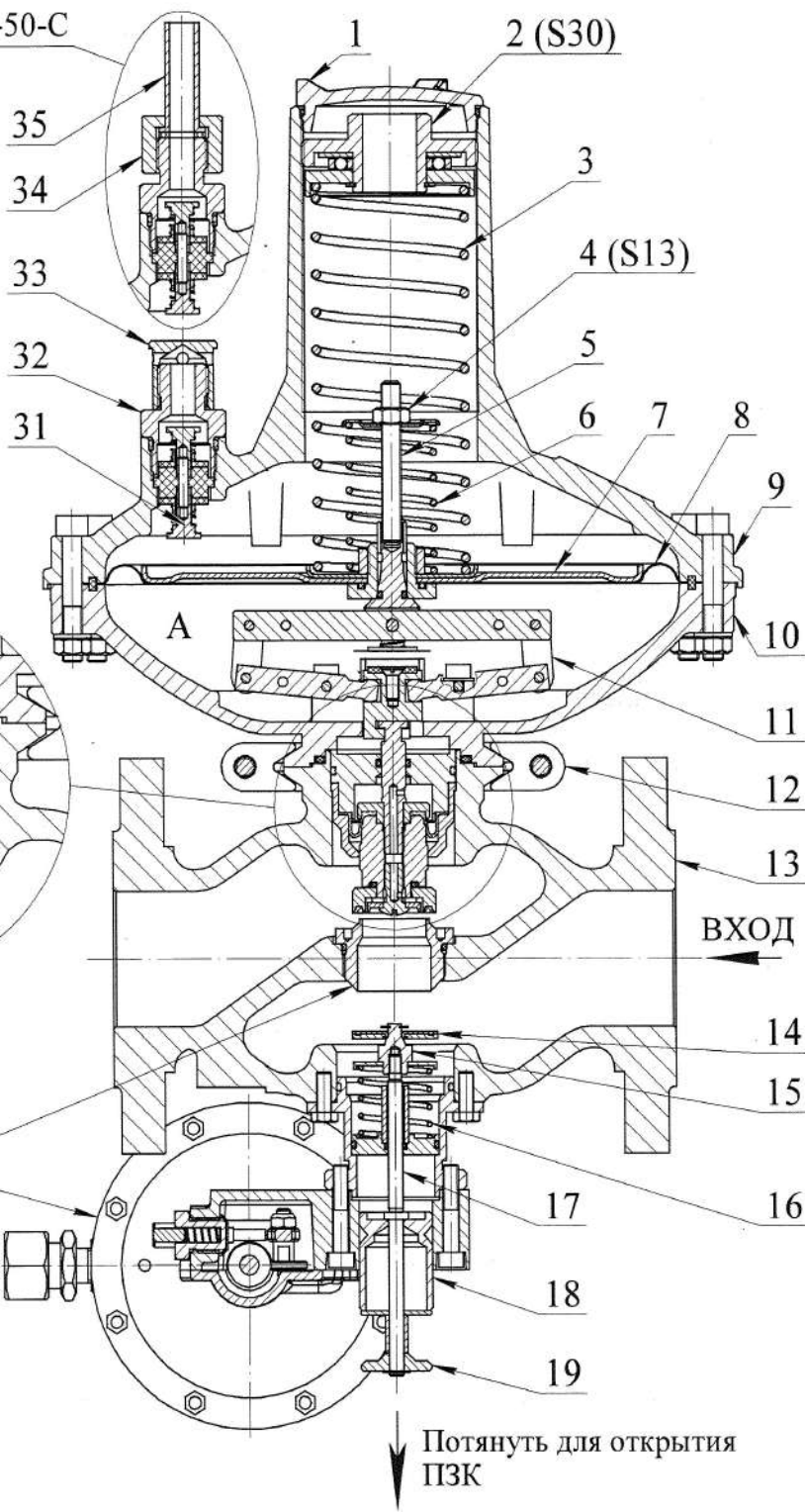


Рисунок 1

Перв. примен.

Справ. №

Подпись и дата

Инв. № дубл.

Взам. инв. №

Подпись и дата

Инв. № подл.

15.05.18

36a

9.1.1 Работа модуля регулятора

Регулятор РД-50 является нормально открытым.

Газ в соответствии с рисунком 1 поступает во входной патрубок корпуса 13 регулятора. Через зазор между седлом 21 и клапаном 24 (при условии открытия ПЗК п.9.2.1) поступает в выходной патрубок корпуса 13, далее в выходной газопровод. Посредством связи через импульсный трубопровод газ из выходного газопровода поступает в подмембранную полость А регулятора, рисунок 2. Импульсные клапаны 31 установленные в крышках 9 и 10 (рисунки 1 и 2), предназначены для стабилизации работы регулятора.

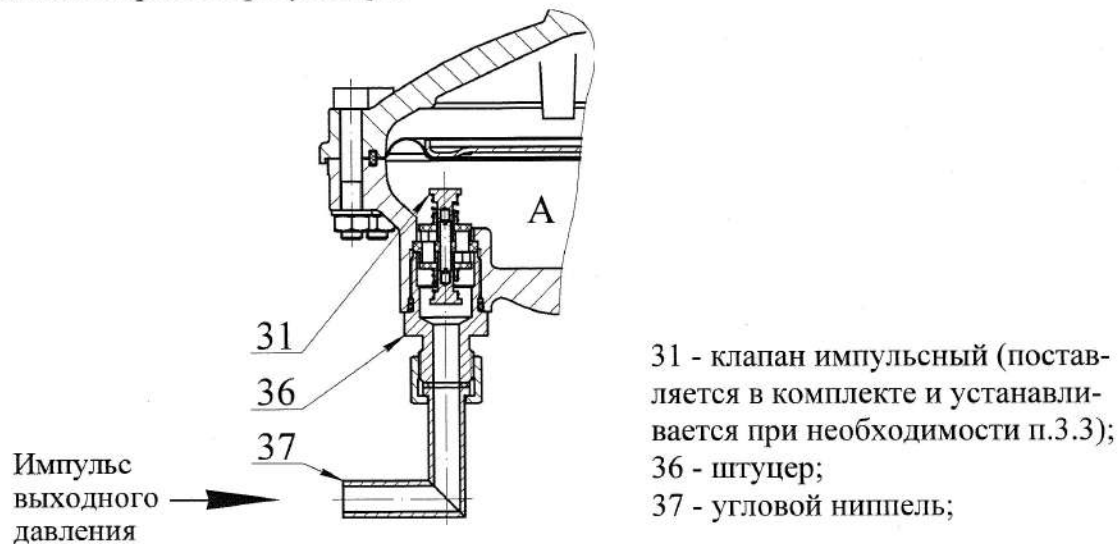


Рисунок 2

Давление в полости А регулятора, рисунок 1, воздействует на мембрану 8, которая в свою очередь, посредством системы рычагов 11, толкателя 30 и штока 28, прикрывает клапан регулятора 24. При понижении выходного давления, усилие, действующее на мембрану 8, ослабевает, и настроечная пружина 3 открывает клапан регулятора 24, таким образом поддерживая необходимый зазор для обеспечения настроенного значения давления на выходе из регулятора.

9.1.2 В конструкции регулятора предусмотрено предохранительное устройство, рисунок 3а, которое защищает мембрану 8 от разрыва и тарелку 7 от деформации при значительном повышении выходного давления.

При повышении выходного давления сверх допустимого тарелка 7 и мембрана 8 совместно с втулкой 38, перемещаются по кольцу 39, преодолевая усилие настроечной пружины 6, и упираются в крышку верхнюю 9, рисунок 1, что обеспечивает их сохранность от деформации и разрушения.

В исполнении РД-50-С данное устройство работает как ПСК, рисунок 3б.

15.05.18

36д

Изм.	Лист	№ докум.	Подпись	Дата

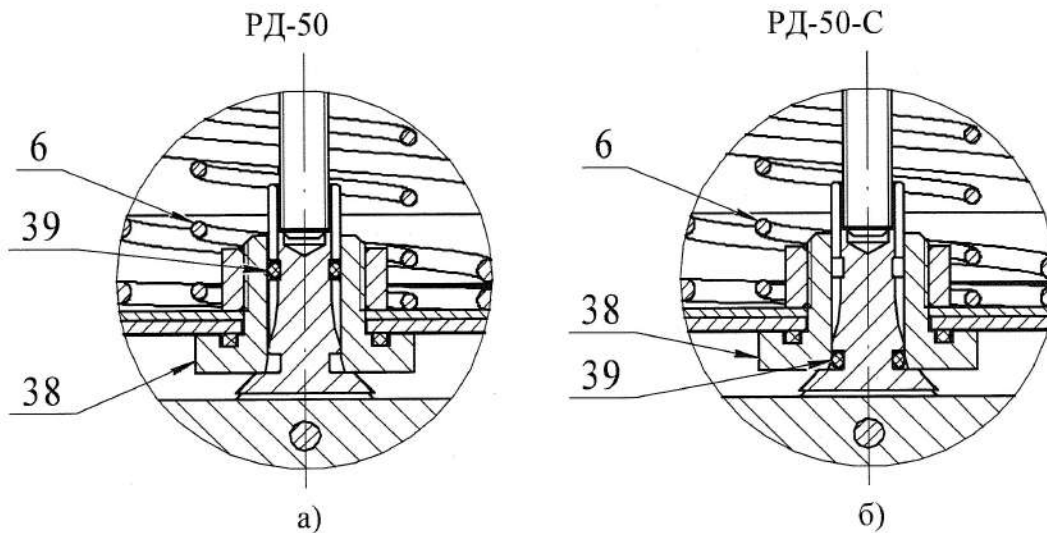
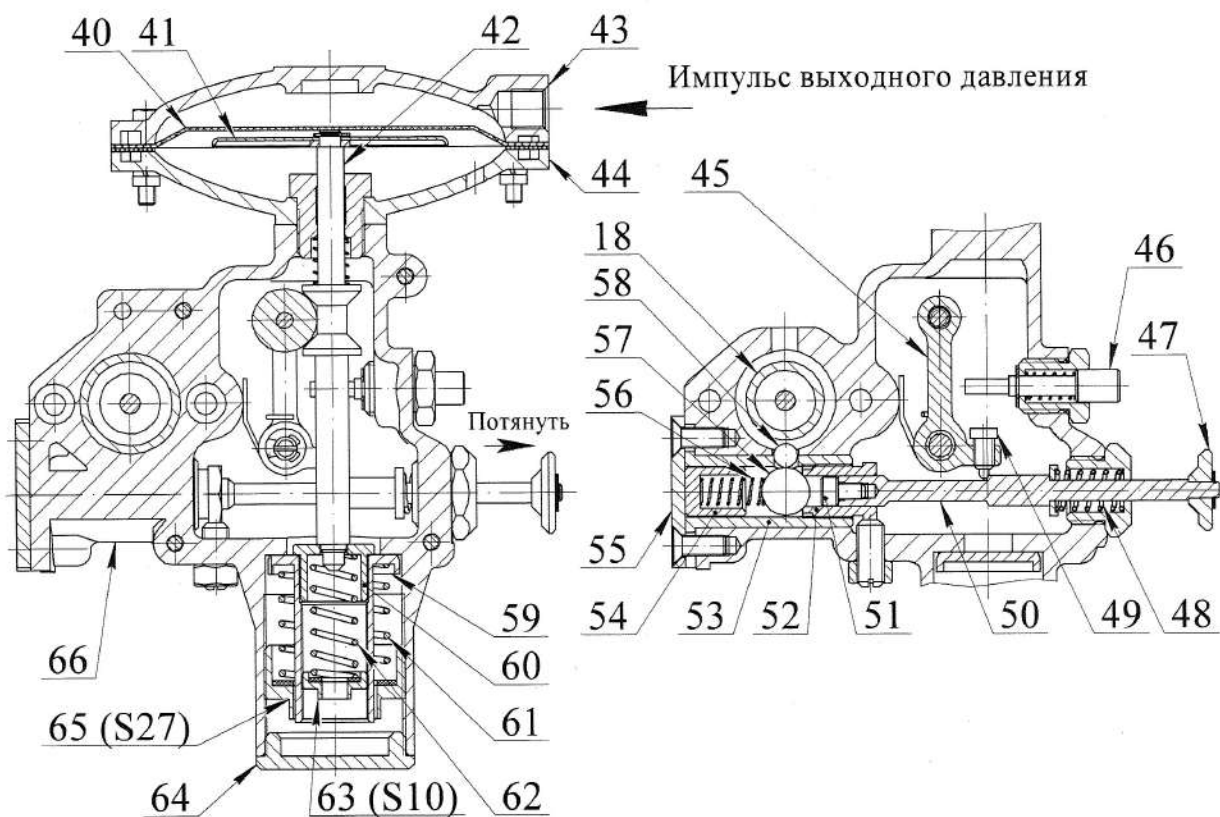


Рисунок 3

9.2 Устройство механизма настройки ПЗК представлено на рисунке 4.



40 - мембрана; 41 - тарелка; 42 - шток; 43 - крышка; 44 - крышка; 45 - рычаг; 46 - кнопка сброса (закрытия); 47 - колпачок взвода; 48 - пружина; 49 - винт; 50 - боек; 51 - наконечник; 52 - винт упорный; 53 - втулка; 54 - втулка; 55 - прижим; 56 - пружина; 57 - шарик; 58 - шарик; 59 - втулка нажимная; 60 - втулка нажимная; 61 - пружина; 62 - пружина; 63 - винт; 64 - крышка; 65 - винт; 66 - корпус.

Рисунок 4

36d
15.05.18

Перв. примен.	<p>9.2.1 Работа ПЗК с механизмом настройки в комплексе</p> <p>При опускании на седло 21, рисунок 1, клапан 14 обеспечивает герметичное перекрытие и не пропускает газ в выходную полость корпуса 13 регулятора. Пружина 16 служит для закрытия клапана. Для открытия клапан ПЗК необходимо потянуть ручку 19, при этом первоначально откроется перепускной клапан 15 и после перепуска давления в зону регулирования откроется клапан 14.</p> <p>После установления рабочего давления в зоне контроля, колпачком взвода 47, рисунок 4, оттягивается боёк 50 до зацепления и ручка 19 оттягивается дальше до фиксации.</p> <p>Примечание – Зоной контроля является место врезки импульсного трубопровода в основной газопровод.</p> <p>Для принудительного закрытия ПЗК необходимо нажать кнопку сброса (закрытия) 46.</p> <p>Пуск в работу регулятора в комплексе описан в 10.5 «Начало работы». Срабатывание (автоматическое перекрытие) ПЗК происходит следующим образом, рисунки 1 и 4:</p> <ul style="list-style-type: none"> - при повышении или понижении контролируемого давления до заданного значения происходит его воздействие на мембрану 40 и перемещение штока 42 (рисунок 4) вниз (при повышении) или вверх (при понижении), что приводит к поворачиванию рычага 45 и освобождению бойка 50 из зацепления; - боёк 50 смещает шарик 57, тем самым, высвобождая шарик 58 и плунжер 18; - плунжер 18, рисунок 1, совместно со штоком 17 перемещаются под воздействием пружина 16, и клапан 14 опускается на седло, герметично перекрывая подачу газа. <p>9.2.2 Наладка механизма настройки ПЗК, рисунок 4:</p> <ol style="list-style-type: none"> а) отвернуть крышку 64; б) регулировочным винтом 65 сжать до упора пружину настройки верхнего предела 61 и, отвернув регулировочный винт 63, полностью ослабить пружину настройки нижнего предела 62; в) отсоединить импульсную трубку механизма настройки ПЗК; г) при помощи насоса или другой соответствующей системы подать через входной штуцер механизма настройки ПЗК давление, равное контролируемому (выходному после регулятора) (при наличии на импульсном трубопроводе специального устройства или тройника с запорными устройствами, подачу давления можно производить через него, исключив пункты «в» и «н»); д) взвести механизм, потянув колпачок взвода 47 до зацепления бойка 50, и снизить давление до необходимой величины срабатывания при минимальном давлении (нижний предел срабатывания); 				
	Справ. №				
Подпись и дата					
	Инв. № дубл.				
Взам. инв. №					
	Подпись и дата	15.05.18			
Инв. № подл.	362				
	Изм.	Лист	№ докум.	Подпись	Дата
11-17.3.00.000 ПС					Лист
					15

Перв. примен.	<p>е) закручивая регулировочный винт 63, сжимать пружину 62 до срабатывания механизма настройки ПЗК (выхода из зацепления бойка 50);</p> <p>ж) повторить действия, описанные в пунктах «г» и «д», и довести настройку механизма до конца;</p> <p>з) установить снова давление, равное контролируемому (выходному после регулятора);</p> <p>и) взвести механизм, потянув колпачок взвода 47 до зацепления бойка 50, и повысить давление до необходимой величины срабатывания при максимальном давлении (верхний предел срабатывания);</p> <p>к) выкручивая регулировочный винт 65, ослаблять пружину 61 до срабатывания механизма настройки ПЗК (выхода из зацепления бойка 50);</p> <p>л) повторить действия, описанные в пунктах «г» и «и», и довести настройку механизма до конца;</p> <p>м) произвести проверку срабатывания клапана в полном объеме с открытием и фиксацией клапана 14;</p> <p>н) подсоединить импульсный трубопровод;</p> <p>о) вернуть крышку 64.</p>				
	Справ. №				
Инв. № подл.	Подпись и дата	Взам. инв. №	Инв. № дубл.	Подпись и дата	
362	<i>С. Д. 15.05.18</i>				
Изм.	Лист	№ докум.	Подпись	Дата	
					11-17.3.00.000 ПС
					Лист 16

Перв. примен.

Справ. №

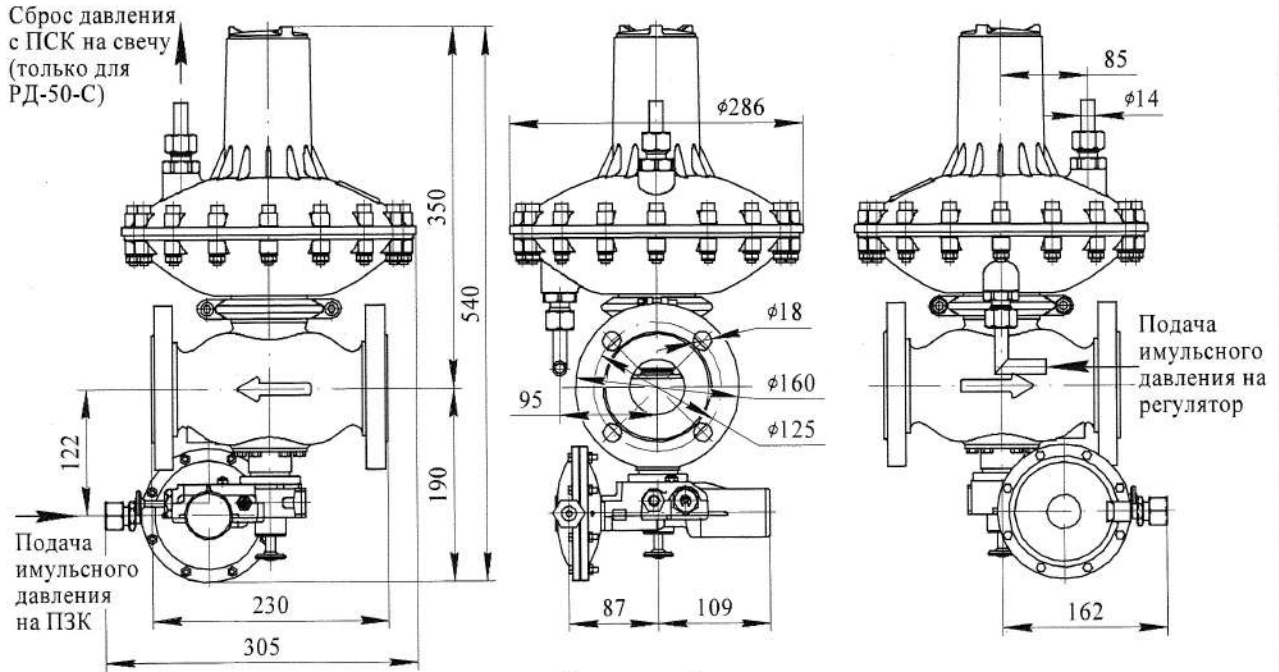
Сброс давления
с ПСК на свечу
(только для
РД-50-С)

Рисунок 5

- убедится в том, что регулятор будет установлен по направлению потока газа, указанному на нем стрелкой;

- при необходимости, изменить ориентацию корпуса (направление потока газа), рисунок 6;

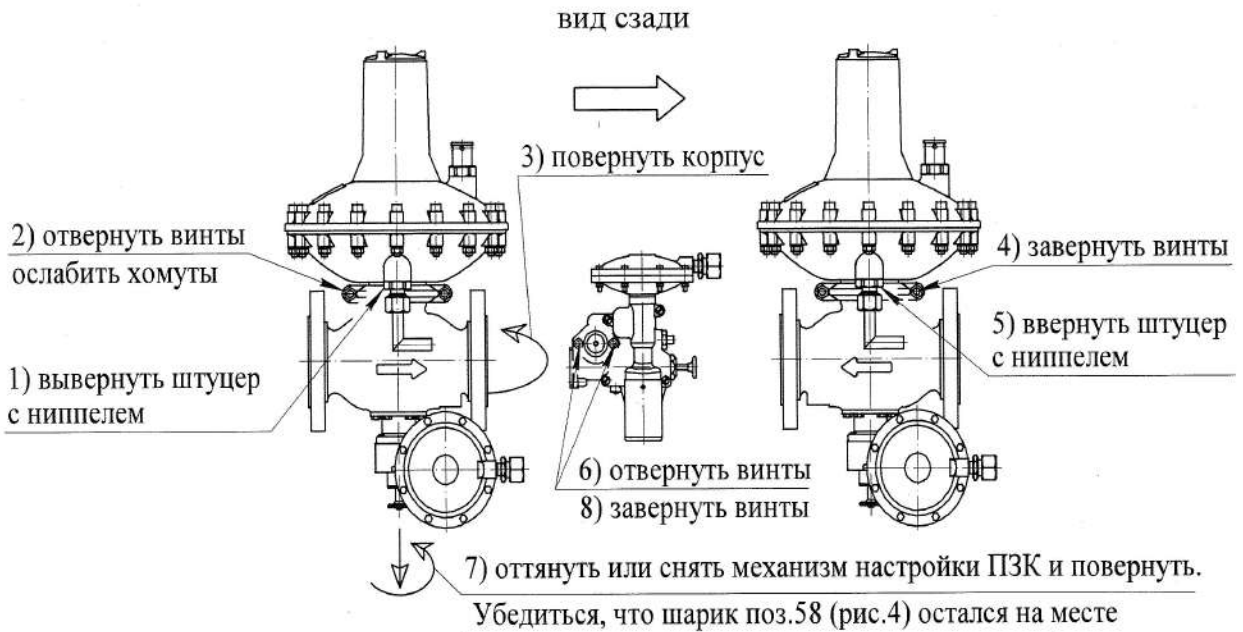


Рисунок 6 – Методика и порядок изменения направления потока

Подпись и дата

Инв. № дубл.

Взам. инв. №

Подпись и дата

Инв. № подл.

15.05.18

362

Изм. Лист № докум. Подпись Дата

11-17.3.00.000 ПС

Лист

18

Перв. примен.

Справ. №

Подпись и дата

Инв. № дубл.

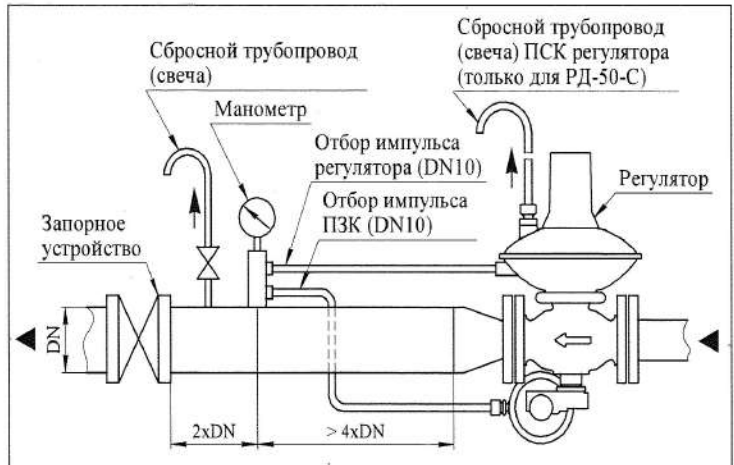
Взам. инв. №

Подпись и дата

Инв. № подл.

- установить регулятор в соответствии с рисунком 7 (изображение условное для всех вариантов расположения), что будет наиболее оптимально для его работы (импульсные трубопроводы допускается устанавливать как на импульсную колонку, так и на газопровод непосредственно). Импульсные трубопроводы должны быть не менее DN10. В случае отклонения от предложенной схемы установки, стабильная работа регулятора не гарантируется;

Вариант линейной установки регулятора



Вариант угловой установки регулятора

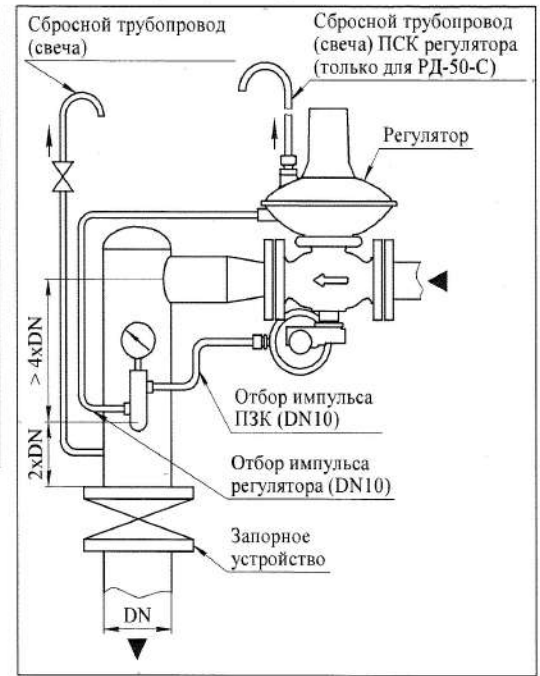


Рисунок 7

- при установке регулятора на газопровод предусмотреть возможность выхода настроечной пружины из регулятора для проведения профилактических и ремонтных работ, рисунок 8;

- при разводке импульсных трубопроводов предусмотреть свободный доступ к регулятору и его узлам для проведения настройки и обслуживания.

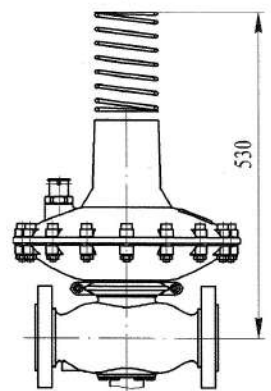


Рисунок 8

- рекомендованный (классический) и допустимые (неклассические) варианты установки регулятора на газопровод указаны на рисунке 9 (необходимо обратить внимание на то, что значения диапазонов настройки выходного давления регулятора могут зависеть от варианта его установки п.2.3).

15.05.18

362

Изм.	Лист	№ докум.	Подпись	Дата

11-17.3.00.000 ПС

Перв. примен.

Справ. №

Подпись и дата

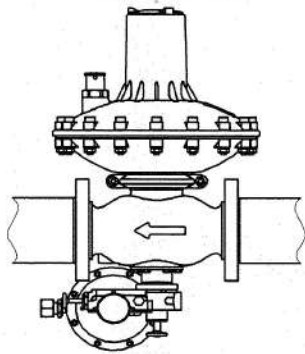
Инв. № дробл.

Взам. инв. №

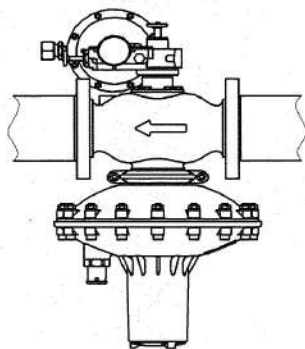
Подпись и дата

Инв. № подл.

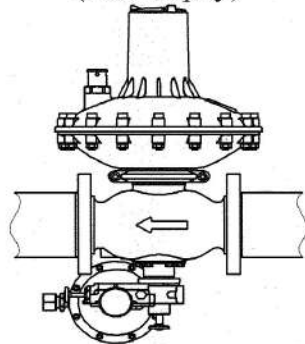
Классический вариант
(вид спереди)



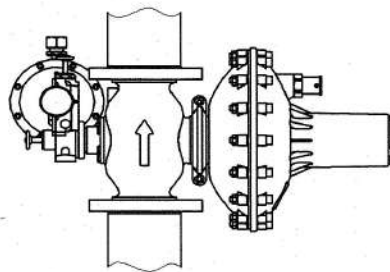
Допустимый
(перевернутый) вариант
(вид спереди)



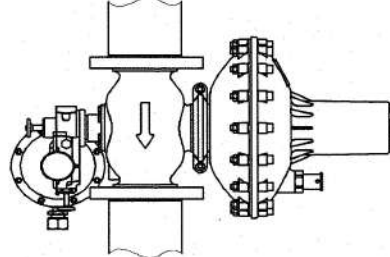
Допустимый
(повернутый) вариант
(вид сверху)



Допустимый
(повернутый) вариант,
(вид спереди)



Допустимый
(повернутый) вариант
(вид спереди)



Допустимый
(повернутый) вариант
(вид сверху)

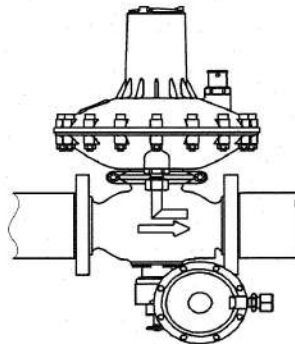


Рисунок 9

10.4 Требования к монтажу

10.4.1 Монтаж регулятора на газопроводе должен осуществляться специализированной монтажной организацией.

10.4.2 Установить регулятор на трубопровод обеспечив:

- допуск параллельности уплотнительных поверхностей фланцев трубопровода 0,2 мм;
- допуск соосности ответных фланцев 0,5 мм.

Изм.	Лист	№ докум.	Подпись	Дата
		Нов. 11-17.3.160		06.24

11-17.3.00.000 ПС

Лист

19a

Перв. примен.

Справ. №

Подпись и дата

Инв. № дубл.

Взам. инв. №

Подпись и дата

Инв. № подл.

10.4.3 Регулятор устанавливать так, чтобы направление потока газа совпадало с направлением стрелки, промаркированной на корпусе регулятора.

10.4.4 При монтаже регулятора провести осмотр уплотнительных поверхностей фланцев. На них не должно быть забоин, раковин и заусенцев, инородных предметов, а также других дефектов поверхности.

10.4.5 Корпус регулятора не должен испытывать нагрузок от трубопроводов (при изгибе, сжатии, растяжении, кручении, перекосах, вибрации, неравномерности затяжки крепежа и т.д.).

10.4.6 Затяжка болтов (шпилек) на фланцевых соединениях должна быть равномерной по всему периметру. Затяжку производить крест на крест в несколько этапов. Под гайки должны быть установлены плоские шайбы.

10.4.7 Запрещается устранять перекосы фланцев трубопровода за счет натяга фланцев регулятора. Максимально допустимое осевое растяжение 0,3 мм.

10.4.8 Фланцевые соединения должны быть выполнены без натяга трубопроводов.

10.4.9 При разборке фланцевого соединения крепеж следует освобождать равномерно в последовательности, обратной последовательности затяжки.

10.4.10 При выполнении монтажных работ, для затяжки крепежа фланцевого соединения регулятора, должны применяться гаечные ключи с нормальной длиной рукоятки по ГОСТ 2838-80, ГОСТ 2839-80. Применение различных рычагов в целях удлинения плеча при затяжке крепежа фланцевого соединения ключами не допускается.

10.5 Начало работы:

- запорные устройства перед регулятором и за регулятором закрыты;
- рукоятка открытия ПЗК находится в положении «ЗАКРЫТО», рисунок 10;

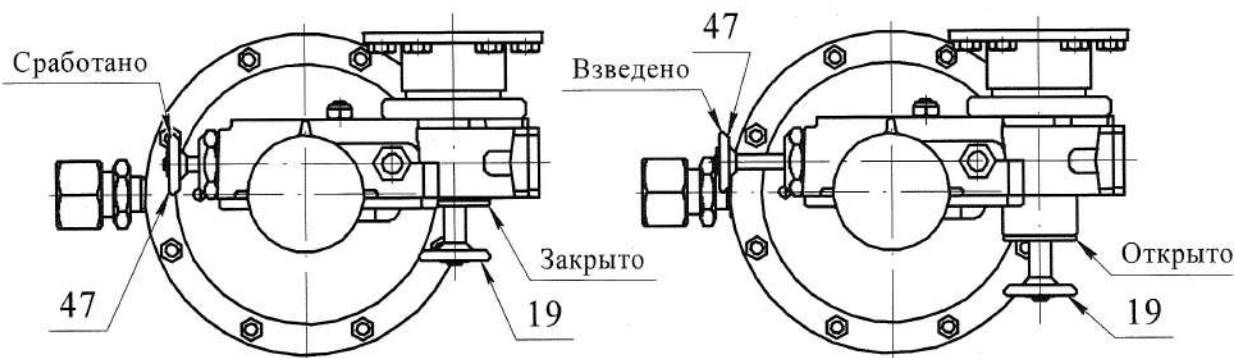


Рисунок 10

15.05.18

362

Изм.	Лист	№ докум.	Подпись	Дата

11-17.3.00.000 ПС

Лист

20

Перв. примен.	<ul style="list-style-type: none"> - открыть запорные устройства (при их наличии) на импульсных трубопроводах; - вращая винт 2 против часовой стрелки ослабить настроечную пружину 3, рисунок 1 (предварительно изготовителем пружина настроена на произвольное значение выходного давления из диапазона исполнения); - медленно открыть запорное устройство перед регулятором; - рекомендуется немного (до 1/3) приоткрыть кран сбросного трубопровода («свечу») на участке выходного газопровода от регулятора до запорного устройства для предотвращения скачка давления в момент пуска регулятора; - открыть перепускной клапан ПЗК 15, потянув ручку 19 (давление в выходном газопроводе начнет возрастать), рисунки 1 и 10; - после перепуска давления в выходную полость регулятора (давление после регулятора выросло) и облегчения движения ручки 19, потянуть колпачок взвода 47, рисунки 4 и 10, до зацепления бойка 50 (наладка механизма настройки ПЗК (п.9.2.2))(для зацепления бойка 50, без наличия рабочего давления или при любом давлении в выходном газопроводе, необходимо чтобы пружина настройки верхнего предела механизма настройки ПЗК была полностью нагружена, а нижнего предела – полностью ослаблена); - потянуть ручку 19 дальше до фиксации, что соответствует полному открытию клапана ПЗК 14; - вращая винт 2 по часовой стрелке произвести настройку регулятора на необходимое выходное давление (контроль по манометру (рисунок 7)); - медленно приоткрыть (до 1/3) запорное устройство после регулятора; - закрыть кран сбросного трубопровода («свечу») на участке выходного газопровода от регулятора до запорного устройства; - подождать пока давление на выходе регулятора стабилизируется (установится стабильное настроенное давление в выходном газопроводе) и плавно открыть запорное устройство за регулятором до конца (если давление в выходном трубопроводе значительно ниже установочного значения, полное открытие этого запорного устройства следует замедлить до тех пор, пока выходной трубопровод не заполнится газом); - для нормальной работы регулятора крышка 1, рисунок 1, должна быть установлена на регулятор; - в случае возникновения автоколебаний выходного давления на определенных режимах работы, установить в штуцер 36, нижней крышки регулятора, импульсный клапан 31, рисунок 2 (клапан поставляется в комплекте п.3.3). 				
	Справ. №				
Подпись и дата	<p>Подпись: <i>Селин</i> 15.05.18</p>				
Инд. № подл.	362				
Взам. инв. №					
Инд. № дубл.					
Подпись и дата					
Изм.	Лист	№ докум.	Подпись	Дата	
11-17.3.00.000 ПС				Лист	
				21	

Перв. примен.	<p>10.6 Пуск в работу регулятора при настроенном механизме настройки ПЗК и настроенной регулировочной пружине 3:</p> <ul style="list-style-type: none"> - запорные устройства перед регулятором и за регулятором закрыты; - рукоятка открытия ПЗК находится в положении «ЗАКРЫТО», рисунок 10; - открыть запорные устройства (при их наличии) на импульсных трубопроводах; - медленно открыть запорное устройство перед регулятором; - рекомендуется немного (до 1/3) приоткрыть кран сбросного трубопровода («свечу») на участке выходного газопровода от регулятора до запорного устройства, для предотвращения скачка давления в момент пуска регулятора; - открыть перепускной клапан ПЗК 15, потянув ручку 19 (давление в выходном газопроводе начнет возрастать) рисунки 1 и 10; - после перепуска давления в выходную полость регулятора (давление после регулятора выросло) и облегчения движения ручки 19, потянуть колпачок взвода 47, рисунки 4 и 10, до зацепления бойка 50 (если в момент открытия затвора, давление поднялось значительно выше рабочего, необходимо произвести его сброс через сбросной трубопровод «свечу» до рабочего, для осуществления зацепа); - потянуть ручку 19 дальше до фиксации, что соответствует полному открытию клапана ПЗК 14; - медленно приоткрыть (до 1/3) запорное устройство после регулятора; - закрыть кран сбросного трубопровода («свечу») на участке выходного газопровода от регулятора до запорного устройства; - подождать пока давление на выходе регулятора стабилизируется (установится стабильное настроенное давление в выходном газопроводе) и плавно открыть запорное устройство за регулятором до конца (если давление в выходном трубопроводе значительно ниже установочного значения, полное открытие этого запорного устройства следует замедлить до тех пор, пока выходной трубопровод не заполнится газом). 				
	Справ. №				
Подпись и дата	<p>10.7 Настройка ПСК для РД-50-С:</p> <ul style="list-style-type: none"> - сжать настроечную пружину 6, рисунок 1, заворачивая гайку 4; - подать в мембранную полость давление равное значению начала открытия ПСК (подачу давления можно произвести путем искусственного его повышения на участке выходного газопровода от регулятора до запорного устройства); - выворачивая гайку 4 ослаблять пружину до момента начала открытия клапана (начала падения давления); - произвести проверку (проверка производится при установленной крышке 1) и при необходимости подстроить пружину. 				
	Инв. № дубл.				
Взам. инв. №	<p>Подпись и дата <i>Сев 15.05.18</i></p>				
	Инв. № подл.	36d			
Изм.	Лист	№ докум.	Подпись	Дата	11-17.3.00.000 ПС
					Лист 22

11 ТЕХНИЧЕСКОЕ ОБСЛУЖИВАНИЕ И ТЕКУЩИЙ РЕМОНТ

11.1 Общие указания

11.1.1 В процессе эксплуатации необходимо производить осмотр технического состояния, техническое обслуживание, текущий ремонт регулятора, проверку пределов срабатывания ПЗК.

11.1.2 Осмотр технического состояния проводить в сроки, установленные эксплуатирующей организацией. При осмотре технического состояния необходимо проводить:

- наружный осмотр регулятора;
- проверку на герметичность по стыкам присоединения к газопроводу, а также соединения импульсных трубопроводов, утечки газа не допускаются;

11.2 Техническое обслуживание

11.2.1 Техническое обслуживание проводить в соответствии со сроками, указанными в нормативных документах, действующих на территории региона эксплуатации, но не реже одного раза в 6 месяцев.

При техническом обслуживании необходимо проводить:

- визуальный осмотр регулятора на предмет отсутствия механических повреждений;
- работы, указанные в 11.1.2;
- проверку герметичности перекрытия ПЗК;
- проверку настройки срабатывания ПЗК;
- проверку параметра зоны пропорциональности;
- проверку герметичности соединения деталей при помощи индикатора загазованности;
- иные работы, предусмотренные нормативными документами, действующими на территории региона эксплуатации.

11.3 Текущий ремонт

11.3.1 Прежде чем приступить к ремонту оборудования необходимо убедиться в том, что внутри регулятора и механизма настройки ПЗК нет газа под избыточным давлением. Для этого необходимо перекрыть поток газа на выходе и на входе линии, на которой будут производиться ремонтные работы, после чего сбросить давление с данной линии «на свечу» (первоначально произвести сброс на участке за регулятором).

11.3.2 Текущий ремонт проводить в соответствии со сроками, указанными в нормативных документах, действующих на территории региона эксплуатации. Обязательный текущий ремонт проводится:

- при возникновении нарушений в обеспечении рабочих параметров регулятора;
- при достижении 5 летнего срока с момента изготовления, независимо от срока эксплуатации (не относится к хранению п. 12.1.2);
- с периодичностью не более 5 лет.

Текущий ремонт включает в себя следующее:

- проведение работ, указанных в 11.2.1;
- разборку регулятора с очисткой его от коррозии и загрязнений;
- замену или ремонт изношенных деталей;
- замену резинотехнических изделий при обязательном текущем ремонте.

11.3.3 После ремонта, регулятор проверить на герметичность и настроить на заданные параметры.

Перв. примен.					
Справ. №					
Подпись и дата					
Инв. № дубл.					
Взам. инв. №					
Подпись/дата	19.02.19				
Инв. № подл.					
2	Зем	11-17.3.00		01.19	
Изм.	Лист	№ докум.	Подпись	Дата	

11.4 Возможные причины сбоя в работе

Возможные причины сбоя в работе регулятора указаны в таблицах 7 и 8.

Таблица 7 – Возможные причины сбоя в работе узла регулирования

Описание неисправности	Возможные причины неисправности	Методы устранения
Из регулятора не поступает газ в выходной газопровод	Закрывается запорное устройство перед регулятором	Открыть запорное устройство (п.п.10.5, 10.6)
	Не взведен ПЗК	Взвести ПЗК (п.п.10.5, 10.6)
Давление на выходе регулятора понижается свыше нормативных параметров при увеличении расхода	Расход газа больше, чем может обеспечить регулятор	Заменить регулятор другой моделью
	Неправильное подсоединение импульсного трубопровода к выходному газопроводу	Произвести правильное подсоединение импульсного трубопровода (п.10.3.2, рис.7)
	Засорен фильтр перед регулятором	Обслуживание фильтра
Давление на выходе безостановочно возрастает при нулевом расходе	Изношен, поврежден клапан 24	Замена
	Повреждено седло 21	Замена
	Повреждены кольца 71	Замена
	Повреждено кольцо 72	Замена
	Повреждено кольцо 75	Замена
	Повреждено кольцо 76	Замена
	Повреждена манжета 27	Замена
Автоколебания выходного давления	Засорение между седлом 21 и клапаном 24	Чистка
	Неправильное подсоединение импульсного трубопровода к выходному газопроводу	Произвести правильное подсоединение импульсного трубопровода (п.10.3.2, рис.7)
	Повышенное трение в узле: шток 28, стакан 29, кольцо 76	Чистка, смазка, возможно замена штока 28, стакана 29, кольца 76
	Выход из строя импульсных клапанов 31 (см. п.3.3)	Чистка для обеспечения плотности прилегания подвижных частей к перемычке
	Недостаточный объем выходного газопровода	Увеличить объем выходного газопровода
Увеличение давления при наличии расхода	Снята крышка 1	Установить крышку 1
	Разрыв мембраны 8	Замена
Выход газа через сапун 33 или сбросной трубопровод (для РД-50-С)	Разрыв манжеты 27	Замена
	Повреждено кольцо 39	Замена
	Повреждена мембрана 8	Замена
	Неправильно настроен ПСК (для РД-50-С)	Произвести настройку
	Засорение между втулкой 38 и кольцом 39 (для РД-50-С)	Чистка

Перв. примен.

Справ. №

Подпись и дата

Инв. № дубл.

Взам. инв. №

Подпись и дата

Инв. № подл.

15.05.18

36d

Изм.	Лист	№ докум.	Подпись	Дата
------	------	----------	---------	------

11-17.3.00.000 ПС

Лист

24

Таблица 8 – Возможные причины сбоя в работе узла ПЗК

Описание неисправности	Возможные причины неисправности	Методы устранения
а) клапан ПЗК не взводится; б) происходит срабатывание не на нужном давлении; в) ПЗК не срабатывает	Не подсоединен или неправильно смонтирован на газопроводе импульсный трубопровод ПЗК	Осмотр соединения, при необходимости, правильно подсоединить
	Параметры регулируемого давления приближаются к настроенному минимальному или максимальному значению срабатывания ПЗК;	Изменить диапазоны настройки ПЗК или рабочее давление регулятора
	Неправильная настройка срабатывания ПЗК минимального или максимального давления	Произвести настройку ПЗК (п.9.2.2)
	Повреждена мембрана 40	Замена
	Нарушена регулировка винта 49 или 52	Регулировка
После срабатывания ПЗК, давление в выходном газопроводе не понижается или происходит его рост	Изношен, поврежден клапан 14	Замена
	Изношено кольцо 72	Замена
	Повреждено седло 21	Замена
	Засорение между седлом 21 и клапаном 14	Чистка

11.5 Перечень резинотехнических изделий

Перечень резинотехнических изделий, подлежащих замене при обязательном текущем ремонте, приведены в таблице 9, место их установки - на рисунке 11.

При замене, все резиновые кольца, соприкасающиеся с подвижными частями регулятора, смазать тонким слоем силиконовой смазки. Запрещается использование густых смазок типа «Солидол».

Таблица 9

Позиция	Наименование / Обозначение	Количество, шт.
8	Мембрана 11-17.3.00.016 или 11-17.3.00.042	1
14	Клапан запорный 11-07.3.02.00.000	1
24	Клапан 11-17.3.01.000	1
27	Манжета 11-07.3.08.00.000	1
39	Кольцо 008-012-25-2-2 ГОСТ 18829-73	1
40	Мембрана 11-12.1.02.00.027	1
67	Кольцо 068-072-25-2-2 ГОСТ 18829-73	1
68	Кольцо 024-028-25-2-2 ГОСТ 18829-73 (к мембране 11-17.3.00.042)	1
69	Кольцо O-Ring 240,0x3,0 NBR70 (к мембране 11-17.3.00.042)	2
70	Кольцо 056-062-36-2-2 ГОСТ 18829-73	1

11-17.3.00.000 ПС

Лист

25

Перв. примен.

Справ. №

Подпись и дата

Инв. № дубл.

Взам. инв. №

Подпись и дата

Инв. № подл.

Сделано 15.05.18

362

Изм. Лист № докум. Подпись Дата

Продолжение таблицы 9

Позиция	Наименование / Обозначение	Количество, шт.
71	Кольцо 044-048-25-2-2 ГОСТ 18829-73	2
72	Кольцо 040-044-25-2-2 ГОСТ 18829-73	1
73	Кольцо 032-036-25-2-2 ГОСТ 18829-73	1
74	Кольцо 006-009-19-2-2 ГОСТ 18829-73	1
75	Кольцо 015-019-25-2-2 ГОСТ 18829-73	1
76	Кольцо 010-014-25-2-2 ГОСТ 18829-73	1
77	Кольцо 025-029-25-2-2 ГОСТ 18829-73	2

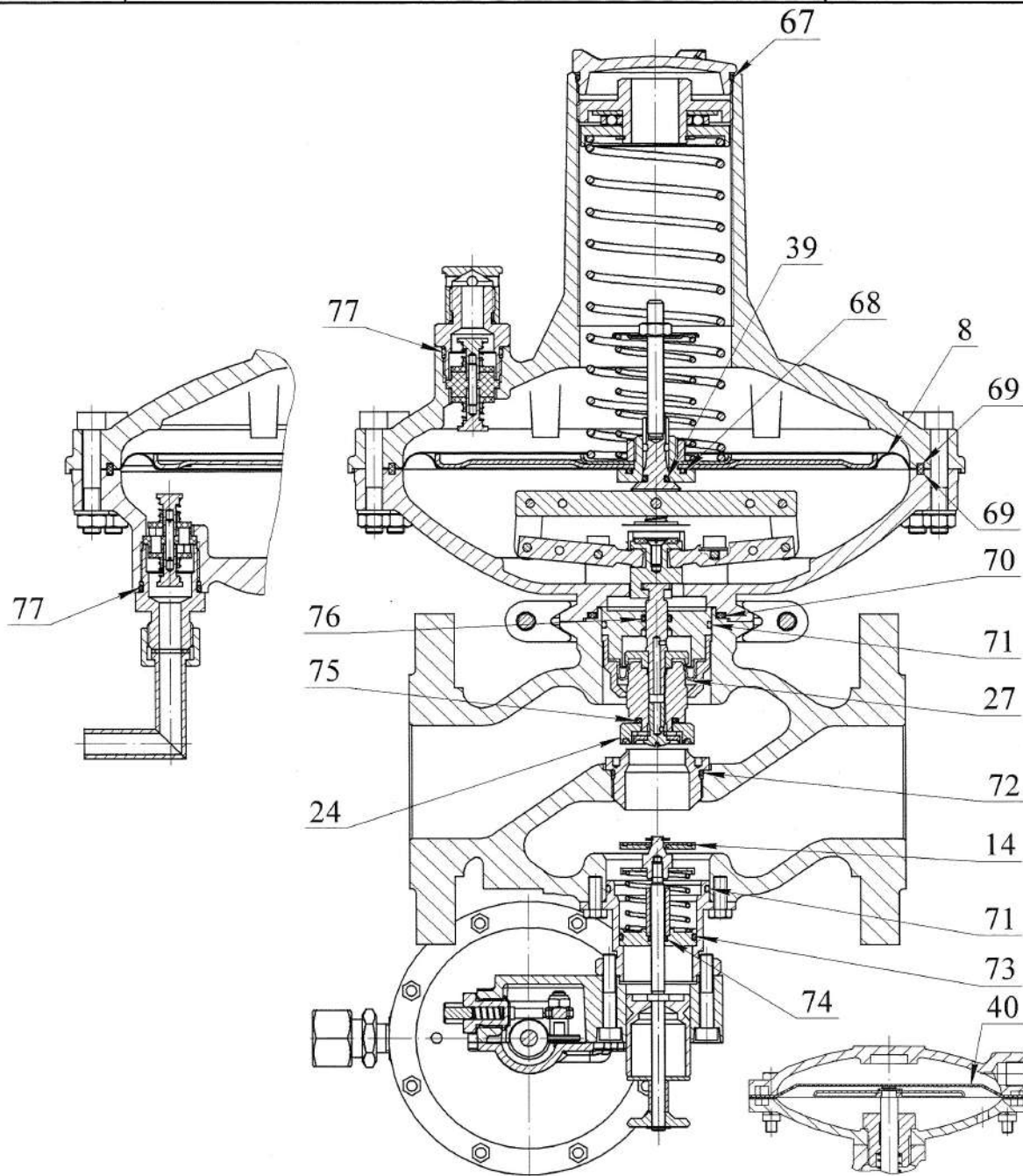


Рисунок 11

Перв. примен.

Справ. №

Подпись и дата

Инв. № дубл.

Взам. инв. №

Подпись и дата
Степ 15.05.18

Инв. № подл.
362

Изм.	Лист	№ докум.	Подпись	Дата
------	------	----------	---------	------

11-17.3.00.000 ПС

Лист

26

12 ХРАНЕНИЕ И ТРАНСПОРТИРОВАНИЕ

12.1 Хранение

12.1.1 Условия хранения регулятора в части воздействия климатических факторов внешней среды должны соответствовать группе 2 (С) ГОСТ 15150-69.

12.1.2 Срок хранения до 20 лет, при соблюдении периода переконсервации. Перед пуском в работу изделия, при хранении свыше 5 лет с момента изготовления, необходимо произвести замену резинотехнических изделий.

12.2 Транспортирование

12.2.1 Регулятор транспортируется любым видом транспорта, условия транспортирования должны обеспечивать сохранность изделия и защиту его от повреждений.

12.2.2 Условия транспортирования должны соответствовать группе 5 (ОЖ4) ГОСТ 15150-69.

Перв. примен.

Справ. №

Подпись и дата

Инв. № дубл.

Взам. инв. №

Подпись и дата

Инв. № подл.

2	Зам	11-17.3.18		08.19
Изм.	Лист	№ докум.	Подпись	Дата

11-17.3.00.000 ПС

Лист

27

13 СВЕДЕНИЯ О РЕКЛАМАЦИЯХ

Потребитель предъявляет рекламации изготовителю в соответствии с действующими техническими нормативными правовыми актами.

Сведения о рекламациях заносятся в таблицу 10.

Таблица 10

Краткое содержание рекламации	Дата отправки	Меры, принятые по рекламации

Перв. примен.

Справ. №

Подпись и дата

Инв. № дубл.

Взам. инв. №

Подпись и дата

Инв. № подл.

Сидорова 15.05.18

362

Изм.	Лист	№ докум.	Подпись	Дата

11-17.3.00.000 ПС

Лист

28

14 РЕМОНТ

Регулятор РД-50- , заводской номер _____
(наименование изделия) (обозначение исполнения)

Ввод в эксплуатацию _____

Дата проведения ремонта _____

Причина поступления в ремонт _____

Сведения о произведенном ремонте _____

Личные подписи или оттиски личных клейм, ответственных за приемку:

МП _____
(подпись, инициалы, фамилия)

Регулятор РД-50- , заводской номер _____
(наименование изделия) (обозначение исполнения)

Ввод в эксплуатацию _____

Дата проведения ремонта _____

Причина поступления в ремонт _____

Сведения о произведенном ремонте _____

Личные подписи или оттиски личных клейм, ответственных за приемку:

МП _____
(подпись, инициалы, фамилия)

Регулятор РД-50- , заводской номер _____
(наименование изделия) (обозначение исполнения)

Ввод в эксплуатацию _____

Дата проведения ремонта _____

Причина поступления в ремонт _____

Сведения о произведенном ремонте _____

Личные подписи или оттиски личных клейм, ответственных за приемку:

МП _____
(подпись, инициалы, фамилия)

Перв. примен.

Справ. №

Подпись и дата

Инв. № дубл.

Взам. инв. №

Подпись и дата

Инв. № подл.

15.05.18

362

Изм.	Лист	№ докум.	Подпись	Дата

11-17.3.00.000 ПС

Лист

29

15 СВЕДЕНИЯ ОБ УТИЛИЗАЦИИ

15.1 Регулятор является взрывобезопасным для вторичной переработки.

15.2 При разборке регулятор не требует специальных мер безопасности.

15.3 Регулятор не имеет опасных отходов от утилизации, и они не требуют специальных мест захоронения.

15.4 Лом и цветные металлы, подлежащие первичной обработке, хранить раздельно по видам металла на открытой площадке не более 10 суток.

15.5 Лом и цветные металлы транспортировать любым видом транспорта в соответствии с правилами, действующими на каждом виде транспорта на предприятия вторичной переработки.

Перв. примен.

Справ. №

Подпись и дата

Инв. № дубл.

Взам. инв. №

Подпись и дата

Инв. № подл.

Сид 15.05.18

362

11-17.3.00.000 ПС

Изм. Лист № докум. Подпись Дата

Лист

30