

Научно-производственное республиканское унитарное  
предприятие «БЕЛГАЗТЕХНИКА»

ОКП РБ 28.14.13.730



Утвержден

11-23.4.3.00.000 ПС-ЛУ

**Кран шаровой КШ Ду80-Д**

Паспорт

11-23.4.3.00.000 ПС

Перв. примен.	
Справ. №	
Подпись и дата	
Инв. № дубл.	
Взам. инв. №	
Подпись и дата	<i>Селищев 22.10.2005</i>
Инв. № подл.	<i>516</i>



# 1 ОСНОВНЫЕ СВЕДЕНИЯ ОБ ИЗДЕЛИИ

1.1 Кран шаровой КШ Ду80-Д (в дальнейшем - кран) предназначен для установки в качестве запорного устройства на трубопроводах в системах газопотребления и газораспределения, транспортирующих природные, искусственные, углеводородные (в том числе сжиженные) газы (краны не используются для транспортировки пищевых продуктов).

1.2 Кран имеет возможность подключения к диагностическим комплексам, для контроля герметичности затвора.

1.3 Климатическое исполнение "У" категории размещения 1 по ГОСТ 15150-69 с ограничением нижнего значения диапазона температур окружающего воздуха до минус 35 °С, с верхним значением до плюс 45 °С.

1.4 Кран выпускается с номинальным диаметром 80 мм, эффективным диаметром 57 мм, строительной длиной 203 мм и с ручным управлением рукояткой или редуктором.

1.5 Пример условного обозначения крана при заказе:

«Кран шаровой КШ Ду 80/57-1,6Ф (Р)-Д ТУ РБ 05550283.055-98».

Ф – кран с рукояткой;  
Ф(Р) – кран с редуктором.

1.6 Реквизиты изготовителя:

220015, г. Минск, ул. Гурского, 30, РУП «Белгазтехника».

**Телефоны:**

-(017) 375-67-84, (017) 354-75-55, т/ф (017) 377-63-68 – отдел маркетинга;

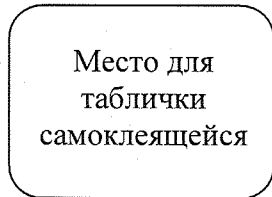
-т/ф (017) 358-96-23, (017) 357-65-61 – приемная;

-(017) 392-05-17 - отдел технического контроля (ОТК).

**Интернет:**

-[www.belgastehnika.by](http://www.belgastehnika.by);

-электронная почта – [marketing@belgastehnika.by](mailto:marketing@belgastehnika.by)



1.7 Сведения о разрешительных документах приведены в таблице 1.

Таблица 1

Документ	QR-код
Декларация о соответствии <b>ЕАЭС № ВУ/112 11.01. ТР010 003.02 18054</b> Выдана органом по сертификации продукции и услуг БелГИМ Срок действия с 21.11.2025 по 09.11.2030	

Перв. примен.	
Справ. №	

Подпись и дата	
----------------	--

Инв. № дубл.	
--------------	--

Взам. инв. №	
--------------	--

Подпись и дата	10.11.2025
----------------	------------

Инв. № подл.	516
--------------	-----

1	Зам.	11-23.4. 231		12.25
Изм.	Лист	№ докум.	Подпись	Дата

11-23.4.3.00.000 ПС

## 2 ОСНОВНЫЕ ТЕХНИЧЕСКИЕ ДАННЫЕ

Таблица 2 – Основные технические данные

Наименование параметра	Значение параметра	
	КШ Ду 80/57-1,6Ф-Д	КШ Ду 80/57-1,6Ф(Р)-Д
1 Номинальный диаметр DN	80	
2 Эффективный диаметр, мм	57	
3 Номинальное давление PN, МПа, не более	1,6	
4 Направление потока	любое	
5 Класс герметичности по ГОСТ 9544-2015	А	
6 Тип соединения	фланцевое 80-16-XX-2-В по ГОСТ 33259-2015	
7 Управление	рукоятка	редуктор
8 Габаритные размеры, мм, не более		
- строительная длина	203	203
- ширина	270	270
- высота	275	365
9 Масса, кг, не более	8,7	11,2
10 Содержание цветных металлов и их сплавов, кг, не более		
- алюминий	4,25(5,0*)	5,36(6,1*)
- латунь	0,27	0,58
- бронза	-	0,065
* для крана с алюминиевым шаром		

## 3 КОМПЛЕКТНОСТЬ

3.1 В комплект поставки входит:

- кран шаровой КШ Ду80-Д;
- переходники с быстроразъемным соединением 11-23.4.1.01.000 (2шт.);
- паспорт 11-23.4.3.00.000 ПС;
- обоснование безопасности 20-98.3.01.00.000 ОБ (по требованию заказчика).

Перв. примен.

Справ. №

Подпись и дата

Инв. № дубл.

Взам. инв. №

Подпись и дата

Инв. № подл.

Служба 22.10.2025

516

Перв. примен.

Справ. №

Подпись и дата

Инв. № дил.

Взам. инв. №

Подпись и дата

Инв. № подл.

*См. л. 10.02.05*

516

Изм.	Лист	№ докум.	Подпись	Дата

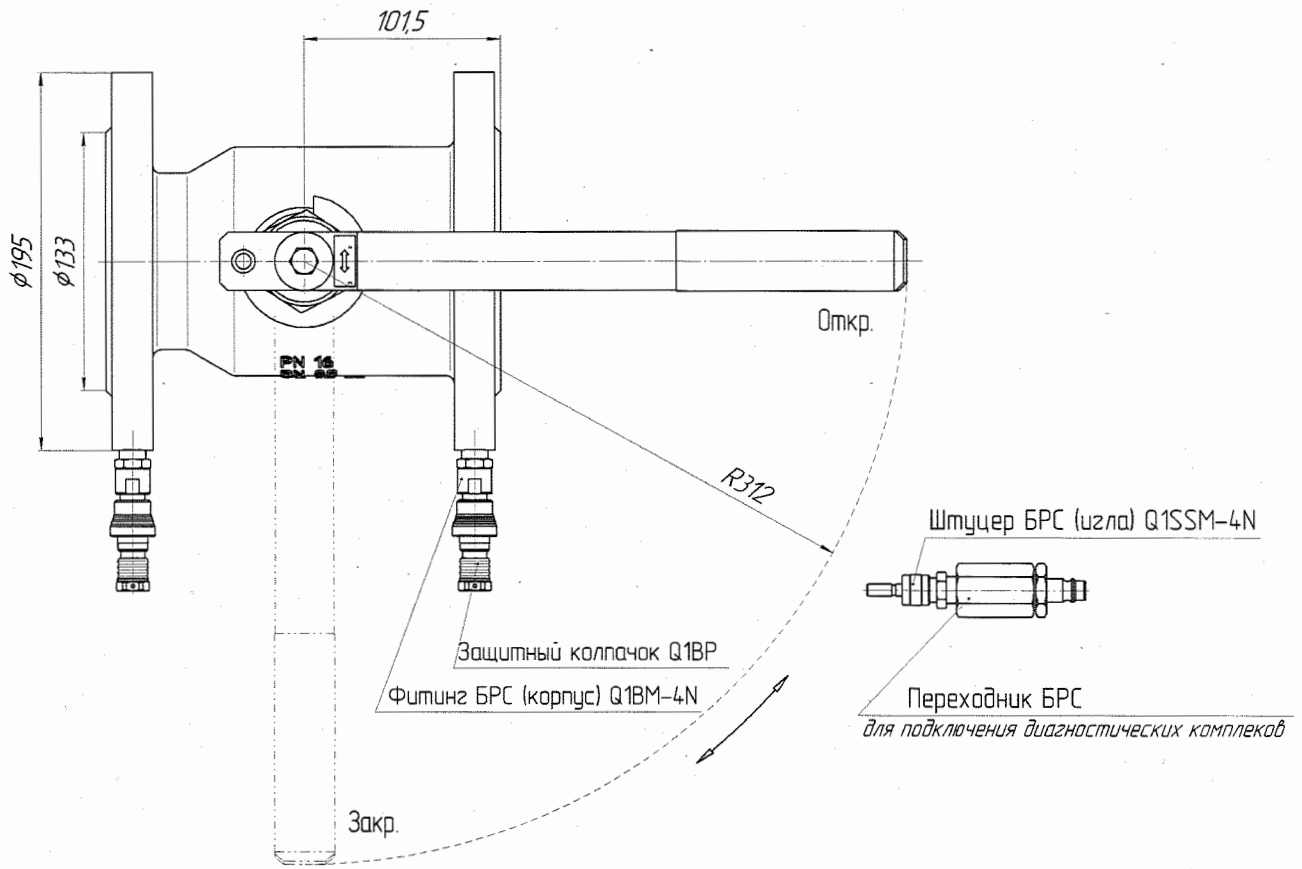
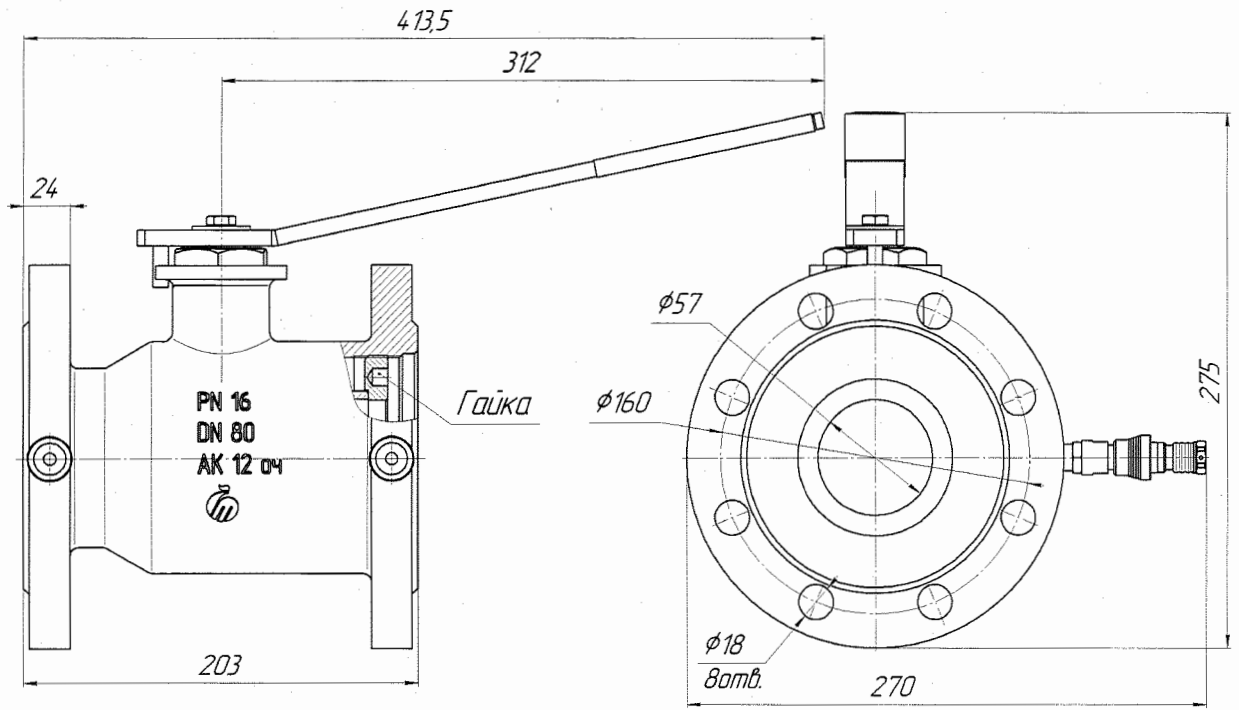


Рисунок 1- КШ Ду 80/57-1,6Ф-Д

11-23.4.3.00.000 ПС

Лист

5

Перв. примен.

Справ. №

Подпись и дата

Инв. № дилл.

Взам. инв. №

Подпись и дата

Инв. № подл.

*Справ. дил. 10.01.15*

516

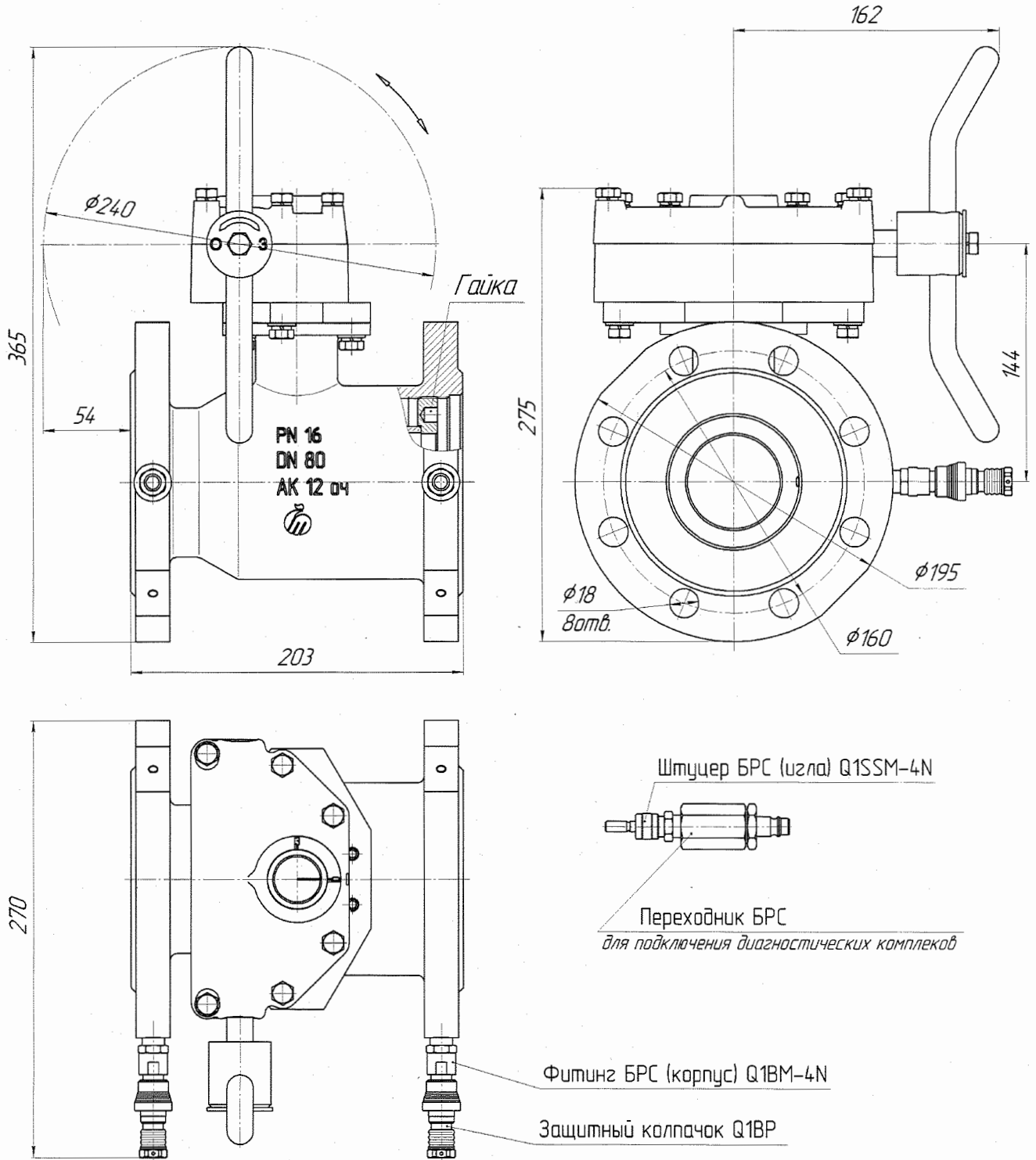


Рисунок 2- КШ Ду 80/57-1,6Ф(Р)-Д

11-23.4.3.00.000 ПС

Изм. Лист № докум. Подпись Дата

Лист

6

#### 4 РЕСУРСЫ, СРОКИ СЛУЖБЫ И УСЛОВИЯ ХРАНЕНИЯ, ГАРАНТИИ ИЗГОТОВИТЕЛЯ

4.1 Ресурсы, сроки службы и условия хранения

4.1.1 Срок службы – 20 лет.

4.1.2 Критерий предельного состояния: потери герметичности деталей, нарушение цельности деталей, необратимые нарушения деталей, вызванные разрушением металла.

4.1.3 Критерий отказа – несоответствие параметров, определяющих работоспособность крана.

4.1.4 Условия хранения кранов в части воздействия климатических факторов должны соответствовать группе условий хранения 2(С), согласно ГОСТ 15150-69.

4.1.5 Срок хранения до 20 лет при соблюдении периода переконсервации (см.п.5.3).

4.2 Гарантии изготовителя

4.2.1 Изготовитель гарантирует работоспособность крана в течение 24 месяцев с момента реализации потребителю, при условии соблюдения правил хранения, транспортирования, монтажа и эксплуатации.

4.2.2 В течение гарантийного срока изготовитель производит ремонт или замену вышедших из строя деталей крана.

4.2.3 Кран не принимается в гарантийный ремонт без наличия паспорта.

4.2.4 Гарантия не распространяется на кран в следующих случаях:

– выход крана из строя по вине потребителя (нарушение им указаний по эксплуатации, работа на параметрах, не соответствующих паспорту, неправильная установка и подключение и т.д.);

– кран, имеющий механические повреждения (деформации, замятие, трещины, следы ударов, сколы и т.п.), вызванные неправильной эксплуатацией, транспортированием или хранением;

– кран, имеющий изменения конструкции, произведенные потребителем;

– кран, имеющий признаки самовольного ремонта потребителем;

– наличие повреждений, полученных в результате аварий, воздействия на изделие огня, влаги, попадания внутрь корпуса механических частиц, воды, грязи, окалины, посторонних предметов и т.п.;

– использование крана не по назначению в соответствии с паспортными данными.

4.2.5 Запрещается нарушать сохранность пломб (целостность пятна краски по линии сопрягаемых поверхностей) в течение гарантийного срока эксплуатации. Распломбирование и повторное пломбирование в течение гарантийного срока эксплуатации допускается только представителем изготовителя.

Перв. примен.

Справ. №

Подпись и дата

Инв. № дубл.

Взам. инв. №

Подпись и дата

Инв. № подл.

516

Служба ад. 10.0005

Лист

11-23.4.3.00.000 ПС

7

Изм. Лист № докум. Подпись Дата

## 5 КОНСЕРВАЦИЯ

5.1 На поверхности без лакокрасочного покрытия нанесена временная противокоррозионная защита.

5.2 Перед консервацией поверхности очищены, обезжирены и высушены. Обезжиривание произведено нефрасом С ГОСТ 8505-2023.

5.3 Консервация произведена в соответствии с ГОСТ 9.014-78 для группы изделий П-1 по варианту защиты ВЗ-1 консервационным маслом К-17 ГОСТ 10877-76 без внутренней упаковки ВУ-0. Срок защиты без переконсервации три года по группе условий хранения 2 ГОСТ 15150-69.

### 5.4 Расконсервация

5.4.1 Удалить пленку, протереть ветошью, смоченной маловязкими маслами или растворителями по ГОСТ 8505-2023, ГОСТ 3134-78, с последующим обдуванием теплым воздухом или протиранием насухо.

## 6 УПАКОВКА

6.1 Кран поставляется без упаковки. Проходные отверстия крана закрыты заглушками.

6.2 Переходники и эксплуатационная документация помещены в пакеты фасовочные ПВД с зам-ком zip-lock, которые прикреплены к корпусу крана стяжками.

## 7 СВИДЕТЕЛЬСТВО О ПРИЕМКЕ

7.1 Кран шаровой КШ Ду 80/57-1,6Ф -Д изготовлен и принят в соответствии с требованиями технических условий ТУ РБ 05550283.055-98, действующей технической документации и признан годным для эксплуатации.

Заводской номер \_\_\_\_\_

Представитель ОТК

\_\_\_\_\_  
(личная подпись)

\_\_\_\_\_  
(Ф.И.О.)

МП

\_\_\_\_\_  
(год, месяц, число)

Перв. примен.

Справ. №

Подпись и дата

Инв. № дубл.

Взам. инв. №

Подпись и дата

Инв. № подл.

СМБ от 10.08.25

516

Изм. Лист № докум. Подпись Дата

11-23.4.3.00.000 ПС

Лист

8

## 8 ИСПОЛЬЗОВАНИЕ ПО НАЗНАЧЕНИЮ

### 8.1 Эксплуатационные ограничения

8.1.1 Монтаж, обслуживание и эксплуатация крана должны производиться согласно требованиям настоящего паспорта, СН 4.03.01-2019, ГОСТ 12.2.063-2015 с соблюдением действующих Правил по обеспечению промышленной безопасности в области газоснабжения.

8.1.2 К монтажу, обслуживанию и эксплуатации крана допускается персонал, прошедший специальное обучение, ознакомленный с настоящим паспортом и Правилами по обеспечению промышленной безопасности в области газоснабжения, прошедший инструктаж по технике безопасности.

8.1.3 Кран допускается использовать в системах с давлением, не превышающим паспортных данных на кран.

8.1.4 Кран может устанавливаться на трубопроводах в любом положении, обеспечивающем удобство эксплуатации. Направление потока среды через кран – любое.

8.1.5 Закрытие-открытие крана осуществляется вращением рукоятки до упора в сторону, соответствующую с установленным на ней указателем («О» - открыто, «З» - закрыто), для крана КШ Ду 80/57-1,6Ф(Р)-Д – вращением штурвала редуктора до совмещения указателя на валу с положением рисок «О» - открыто и «З» - закрыто на корпусе редуктора.

8.1.6 Подтяжку гайки (рисунки 1 и 2) для достижения герметичности производить специальным ключом (усилие затяжки должно находиться в диапазоне 45-55 Н•м) в закрытом положении затвора (рукоятка должна дойти до упора, а на валу редуктора имеется указатель положения затвора).

8.1.7 Для диагностики затвора крана с помощью диагностических комплексов («REGION-gaz», «Рлехог») к штуцерам быстроразъемного соединения (БРС) крана подключить переходники, поставляемые в комплекте. После окончания диагностики переходники снять.

### 8.2 Меры безопасности при использовании изделия

#### 8.2.1 Запрещается:

- устанавливать кран при наличии на нем повреждений;
- дресселирование среды при частично открытом затворе;
- демонтаж крана, производство работ по подтяжке фланцевых соединений при наличии рабочей среды и избыточного давления в трубопроводе;
- применение для управления краном рычагов, удлиняющих плечо рукоятки;
- использование крана в качестве опоры для трубопровода;
- эксплуатировать кран при наличии утечки;
- эксплуатировать кран с механическими повреждениями;
- прикладывать дополнительное усилие штурвалу редуктора после достижения крайнего положения шара (для кранов КШ Ду 80/57-1,6Ф(Р)-Д);
- вносить любые изменения в конструкцию завода-изготовителя: удлинение штока и органов управления, приварка дополнительного оборудования к арматуре (манометров, опор и т.д.) без письменного согласования с заводом-изготовителем.

Перв. примен.

Справ. №

Подпись и дата

Инв. № дубл.

Взам. инв. №

Подпись и дата

Инв. № подл.

Семь дд. 10.2025

516

Изм.	Лист	№ докум.	Подпись	Дата	11-23.4.3.00.000 ПС	Лист
						9

### 8.3 Требования к монтажу

8.3.1 Перед монтажом из проходных фланцев (патрубка) снять заглушки, проверить кран визуальным осмотром на отсутствие механических повреждений, инородных предметов и загрязнений. При загрязнении внутренних поверхностей – продуть сжатым воздухом.

8.3.2 Монтаж крана должен производиться при открытом положении затвора.

8.3.3 Перед установкой крана трубопровод должен быть очищен от грязи, окалины и других инородных механических примесей.

8.3.4 Установить кран на трубопровод обеспечив:

- допуск параллельности уплотнительных поверхностей фланцев трубопровода 0,2 мм;
- допуск соосности ответных фланцев 0,5 мм.

8.3.5 При монтаже крана провести осмотр уплотнительных поверхностей фланцев. На них не должно быть забоин, раковин и заусенцев, а также других дефектов поверхности.

8.3.6 Кран не должен испытывать нагрузок от трубопроводов (при изгибе, сжатии, растяжении, кручении, перекосах, вибрации, неравномерности затяжки крепежа и т.д.).

8.3.7 Затяжка болтов на фланцевых соединениях должна быть равномерной по всему периметру. Затяжку производить крест на крест в несколько этапов.

8.3.8 Запрещается устранять перекосы фланцев трубопровода за счет натяга фланцев крана. Максимально допустимое осевое растяжение 0,3 мм.

8.3.9 Фланцевые соединения должны быть выполнены без натяга трубопроводов.

8.3.10 При разборке фланцевого соединения крепеж следует освобождать равномерно в последовательности, обратной последовательности затяжки.

8.3.11 Для затяжки крепежа, при сборке фланцевого соединения крана, должны применяться гаечные ключи с нормальной длиной рукоятки по ГОСТ 2838-80, ГОСТ 2839-80. Применение различных рычагов в целях удлинения плеча при затяжке крепежа фланцевого соединения ключами не допускается.

Перв. примен.

Справ. №

Подпись и дата

Инв. № дубл.

Взам. инв. №

Подпись и дата

Инв. № подл.

*Синяк 22.10.2025*

516

11-23.4.3.00.000 ПС

Лист

10

Изм. Лист № докум. Подпись Дата

## 9 ТЕХНИЧЕСКОЕ ОБСЛУЖИВАНИЕ И ТЕКУЩИЙ РЕМОНТ

### 9.1 Осмотр технического состояния

9.1.1 В процессе эксплуатации необходимо производить осмотр технического состояния, техническое обслуживание, текущий ремонт крана.

9.1.2 Осмотр технического состояния проводить в сроки, установленные эксплуатирующей организацией. При осмотре технического состояния необходимо проводить:

- наружный осмотр крана;
- проверку на герметичность соединения деталей крана;
- проверку на герметичность по стыкам присоединения к газопроводу, утечки газа не допускаются.
- проводить полный цикл открытия-закрытия затвора для очистки поверхности шара и исключения явления залипания затвора.

### 9.2 Техническое обслуживание

9.2.1 Техническое обслуживание проводить в соответствии со сроками, указанными в нормативных документах, действующих на территории региона эксплуатации, но не реже одного раза в 6 месяцев.

При техническом обслуживании необходимо проводить:

- визуальный осмотр крана на предмет отсутствия механических повреждений;
- работы, указанные в 9.1.2;
- проверку герметичности соединения деталей при помощи индикатора загазованности;
- иные работы, предусмотренные нормативными документами, действующими на территории региона эксплуатации.

### 9.3 Текущий ремонт

9.3.1 Прежде чем приступить к ремонту оборудования необходимо убедиться в том, что внутри крана нет газа под избыточным давлением - провести полный цикл открытия-закрытия затвора.

9.3.2 Текущий ремонт проводить в соответствии со сроками, указанными в нормативных документах, действующих на территории региона эксплуатации. Обязательный текущий ремонт проводится:

- при возникновении нарушений в обеспечении рабочих параметров крана;
- при достижении 5-летнего срока с момента изготовления, независимо от срока эксплуатации;
- с периодичностью не более 5 лет.

Текущий ремонт включает в себя следующее:

- проведение работ, указанных в 9.2.1;
- разборку крана с очисткой его от коррозии и загрязнений;
- замену или ремонт изношенных деталей;
- проверку герметичности затвора.

9.3.3 При замене элементов быстроразъемного соединения: штуцера БРС или фитинга БРС (см. рис. 1 и 2), новые устанавливать на резьбовой герметик Efix 5577 либо другой с аналогичными свойствами с моментом затяжки резьбовых соединений не более 17 Н•м.

9.3.4 После ремонта, кран проверить на герметичность.

Перв. примен.

Справ. №

Подпись и дата

Инв. № дубл.

Взам. инв. №

Подпись и дата

Инв. № подл.

516

Изм.	Лист	№ докум.	Подпись	Дата	11-23.4.3.00.000 ПС	Лист
						11

## 10 СВЕДЕНИЯ О РЕКЛАМАЦИЯХ

Потребитель предъявляет рекламации изготовителю в соответствии с действующими техническими нормативными правовыми актами.

Сведения о рекламациях заносятся в таблицу 3.

Таблица 3

Краткое содержание рекламации	Дата отправки	Меры, принятые по рекламации

Перв. примен.

Справ. №

Подпись и дата

Инв. № дубл.

Взам. инв. №

Подпись и дата

Инв. № подл.

*Возв. инв. № 516 от 22.10.2025*

516

Лист

11-23.4.3.00.000 ПС

12

Изм. Лист № докум. Подпись Дата

Перв. примен.

Справ. №

### 11 РЕМОНТ

Кран шаровой газовый

(наименование изделия)

КШ Ду 80/57-1,6Ф -Д

(обозначение исполнения)

заводской № \_\_\_\_\_

Ввод в эксплуатацию \_\_\_\_\_

Дата проведения ремонта \_\_\_\_\_

Причина поступления в ремонт \_\_\_\_\_

Сведения о произведенном ремонте \_\_\_\_\_

Личные подписи или оттиски личных клейм лиц, ответственных за приемку:

МП \_\_\_\_\_

(подпись, инициалы, фамилия)

Подпись и дата

Инв. № дубл.

Взам. инв. №

Подпись и дата

Инв. № подл.

Кран шаровой газовый

(наименование изделия)

КШ Ду 80/57-1,6Ф -Д

(обозначение исполнения)

заводской № \_\_\_\_\_

Ввод в эксплуатацию \_\_\_\_\_

Дата проведения ремонта \_\_\_\_\_

Причина поступления в ремонт \_\_\_\_\_

Сведения о произведенном ремонте \_\_\_\_\_

Личные подписи или оттиски личных клейм лиц, ответственных за приемку:

МП \_\_\_\_\_

(подпись, инициалы, фамилия)

*Возм. инв. № 22.10.2025*

516

11-23.4.3.00.000 ПС

Лист  
13

Перв. примен.

Справ. №

Подпись и дата

Инв. № дубл.

Взам. инв. №

Подпись и дата

Инв. № подл.

## 12 СВЕДЕНИЯ ОБ УТИЛИЗАЦИИ

12.1 Кран является взрывобезопасным для вторичной переработки.

12.2 При разборке кран не требует специальных мер безопасности.

12.3 Кран не имеет опасных отходов от утилизации, и они не требуют специальных мест захоронения.

12.4 Лом и цветные металлы, подлежащие первичной обработке, хранить отдельно по видам металла на открытой площадке не более 10 суток.

12.5 Лом и цветные металлы транспортировать любым видом транспорта в соответствии с правилами, действующими на каждом виде транспорта, на предприятия вторичной переработки.

*СНП*  
22.10.2025

516

11-23.4.3.00.000 ПС

Лист

14

Изм. Лист № докум. Подпись Дата