

ГОСУДАРСТВЕННОЕ ПРОИЗВОДСТВЕННОЕ ОБЪЕДИНЕНИЕ ПО ТОПЛИВУ И ГАЗИФИКАЦИИ

«БЕЛТОПГАЗ»

Научно-производственное республиканское унитарное  
предприятие «БЕЛГАЗТЕХНИКА»

ОКП РБ 28.14.11.800



EAC



Утвержден

11-12.1.00.00.000 ПС-ЛУ

**Клапан предохранительный**

**запорный прямооточный**

**ПЗКП-32**

**Паспорт**

11-12.1.00.00.000 ПС

Име. № подл.	Подл. и дата	Име. № дубл.	Взам. име. №	Подл. и дата
1	Сидорук В.С. 04.04.11			

## СОДЕРЖАНИЕ

1 ОСНОВНЫЕ СВЕДЕНИЯ ОБ ИЗДЕЛИИ .....	3
2 ОСНОВНЫЕ ТЕХНИЧЕСКИЕ ДАННЫЕ .....	5
3 КОМПЛЕКТНОСТЬ.....	7
4 РЕСУРСЫ, СРОКИ СЛУЖБЫ И ГАРАНТИИ ИЗГОТОВИТЕЛЯ.....	8
5 КОНСЕРВАЦИЯ .....	9
6 УПАКОВКА.....	9
7 СВИДЕТЕЛЬСТВО ОБ УПАКОВЫВАНИИ .....	10
8 СВИДЕТЕЛЬСТВО О ПРИЕМКЕ .....	10
9 ОПИСАНИЕ И РАБОТЫ .....	11
10 ИСПОЛЬЗОВАНИЕ ПО НАЗНАЧЕНИЮ.....	19
11 ТЕХНИЧЕСКОЕ ОБСЛУЖИВАНИЕ И ТЕКУЩИЙ РЕМОНТ .....	22
12 ХРАНЕНИЕ И ТРАНСПОРТИРОВАНИЕ .....	24
13 СВЕДЕНИЯ О РЕКЛАМАЦИЯХ .....	25
14 РЕМОНТ.....	26
15 СВЕДЕНИЯ ОБ УТИЛИЗАЦИИ .....	27

Изм. № подл	Подп. и дата	Име. № дубл.	Взам. инв. №	Подп. и дата
1	<i>Д.И. 04.18</i>			

5	Зам.	11-12.1 <b>67</b>	<i>Д.И.</i>	02.18	11-12.1.00.00.000 ПС	Лист
Изм.	Лист	№ докум.	Подп.	Дата		2

# 1 ОСНОВНЫЕ СВЕДЕНИЯ ОБ ИЗДЕЛИИ

1.1 Клапан предохранительный запорный прямооточный ПЗКП-32 (в дальнейшем клапан), предназначен для автоматического перекрытия подачи природных, искусственных, углеводородных и других неагрессивных газов при выходе контролируемого (выходного, после регулятора) давления за установленный верхний и нижний пределы.

1.2 Клапан устанавливается в газорегуляторных пунктах (ГРП), шкафных регуляторных пунктах (ШРП), газорегуляторных установках (ГРУ), объектах промышленного и коммунально-бытового назначения.

1.3 Вид климатического исполнения У2 по ГОСТ 15150-69, но при этом нижнее значение температуры окружающей среды минус 35 °С для клапанов в чугунном корпусе и минус 40 °С – в стальном.

1.4 В зависимости от значения диапазона настройки контролируемого давления клапан изготавливается в четырех исполнениях, в двух исполнениях в зависимости от типа монтажа и направления потока газа и в двух исполнениях в зависимости от материала корпуса.

1.5 Условное обозначение клапана при заказе:  
Клапан ПЗКП – 32 – X – (... – ...) - XX

Материал корпуса:  
ВЧ – ВЧ 40;  
Ст – Сталь 20 или сталь 45.

Диапазон настройки контролируемого давления, МПа:  
0,0016-0,003;  
0,003-0,02;  
0,02-0,3;  
0,3-0,6.

Тип монтажа и направление потока газа:  
Л – на горизонтальном участке газопровода с направлением потока – влево;  
на вертикальном участке газопровода с любым направлением потока.  
П – на горизонтальном участке газопровода с направлением потока – вправо.

номинальный диаметр (условный проход)

1.6 При выборе исполнения клапана, в случае, когда значение настройки контролируемого давления соответствует крайнему значению диапазона (например, 0,003 МПа), следует выбирать исполнение в сторону меньшего диапазона настройки (от 0,0016 до 0,003 МПа).

Име. № подл.	Изн. и дата	Име. № дубл.	Взам. инв. №	Подп. и дата	11-12.1.00.00.000 ПС	07 23	Лист
Изм.	Лист	№ докум.	Подп.	Дата			3

1.7 Пример условного обозначения клапана при заказе:  
 «Клапан ПЗКП-32-Л-(0,0016-0,003)-ВЧ ТУ ВУ 100270876.171-2013».

1.8 Рисунки, представленные в паспорте, являются информативными. Изготовитель оставляет за собою право на изменение конструкции, не предупреждая об этом потребителя.

1.9 Реквизиты изготовителя:  
 220015, г. Минск, ул. Гурского, 30, РУП «БЕЛГАЗТЕХНИКА».

**Телефоны:**


- (017) 375-67-84, (017) 354-75-55, т/ф (017) 377-63-68 – отдел маркетинга;
- т/ф (017) 358-96-23, (017) 357-65-61 – приемная;
- (017) 392-05-17 - отдел технического контроля (ОТК).

**Интернет:**


- [www.belgastechnika.by](http://www.belgastechnika.by);
- электронная почта – [marketing @ belgastechnika.by](mailto:marketing@belgastechnika.by)

1.10 Сведения о разрешительных документах приведены в таблице 1.

Таблица 1

Документ	Qr-код
Декларация о соответствии <b>ЕАЭС № ВУ/112 11.01. ТР010 003.02 09758</b> Срок действия с 16.08.2023 по 08.08.2028 Выдана органом по сертификации продукции и услуг БелГИМ	

Место для этикетки  
 штрих-кода

Изм.	Лист	№ докум.	Подп.	Дата
15	3011	11-12.1.156		28.23

11-12.1.00.00.000 ПС

Лист

4

## 2 ОСНОВНЫЕ ТЕХНИЧЕСКИЕ ДАННЫЕ

2.1 Клапан соответствует требованиям ТУ ВУ 100270876.171-2013, комплекта конструкторской документации 11-12.1.00.00.000, СН 4.03.01-2019, «Правилам по обеспечению промышленной безопасности в области газоснабжения».

2.2 Основные технические данные приведены в таблице 2.

Таблица 2

Наименование параметра	Значение параметра
1 Номинальный диаметр (условный проход)	32
2 Диаметр седла клапана, мм	25
3 Номинальное давление, МПа	1,2
4 Диапазоны настройки контролируемого давления (Рк), МПа	0,0016 – 0,003 0,003 – 0,02 0,02 – 0,3 0,3 – 0,6
5 Пределы настройки автоматического перекрытия подачи газа при изменении контролируемого давления (Рк) нижний предел (Рнп) верхний предел (Рвп)* верхний предел, в составе резервной линии, (Рвп.р)*	$0,0003\text{МПа} \leq \text{Рнп} \leq 0,5\text{Рк}$ $\text{Рвп} \leq 1,25\text{Рк}$ $\text{Рвп.р} \leq 1,35\text{Рк}$
6 Точность срабатывания по верхнему пределу, %, не более	±5
7 Точность срабатывания по нижнему пределу, %, не более	±10
8 Время срабатывание, с, не более	1
9 Класс герметичности перекрытия в соответствии с ГОСТ 9544-2015	А
10 Габаритные размеры, мм, не более строительная длина длина** ширина** высота**	230 360 260 340
11 Масса, кг, не более	18
* При настройке регулятора, для обеспечения стабильной работы клапана, разница давлений между Рк и Рвп должна составлять не менее 20%.	
** Параметр изменяется в зависимости от положения механизма настройки ПЗК.	

Изм.	Лист	№ докум.	Подп.	Дата
16	Зам.	11-12.1.101		05.25

Подп. и дата

Взам. инв. №

Инв. № дубл.

Подп. уфата

Инв. № подл.

20.05.2025

11-12.1.00.00.000 ПС

Лист

5

2.3 Основные расходные характеристики приведены в таблице 3.

Таблица 3

Рабочее давление, МПа	0,05	0,1	0,2	0,3	0,4	0,5	0,6	0,8	1,0	1,2
Пропускная способность, м <sup>3</sup> /ч	310	460	710	930	1200	1360	1530	1940	2450	2920

2.4 Соответствие диапазонов (поддиапазонов) и пружин приведено в таблице 4.

Таблица 4

Диапазон в соответствии с исполнением, МПа	Поддиапазон, МПа	Пружина настройки по верхнему пределу	Пружина настройки по нижнему пределу
0,0016 – 0,003	–	11-93.32.00.010 (без маркировки)	11-00.1.01.00.080 (синяя маркировка)
0,003 – 0,02	0,003 – 0,006	11-93.32.00.010А (белая маркировка)	11-93.32.00.010Б-01 (белая маркировка)
	0,006 – 0,01	11-01.4.00.014 (желтая маркировка)	11-93.32.00.010Б-01 (без маркировки)
	0,01 – 0,02	11-01.4.00.014-01 (зеленая маркировка)	11-00.1.01.00.081 (зеленая маркировка)
0,02 – 0,3	0,02 – 0,05	11-01.4.00.014-01 (зеленая маркировка)	11-00.1.01.00.081 (зеленая маркировка)
	0,05 – 0,1	11-00.1.01.00.083 (черная маркировка)	11-01.4.00.015-01 (черная маркировка)
	0,1 – 0,3	11-01.4.00.019 (красная маркировка)	11-01.4.00.015-03 (красная маркировка)
0,3 – 0,6	–	11-01.4.00.019 (красная маркировка)	11-01.4.00.015-03 (красная маркировка)

2.5 Содержания цветных металлов приведены в таблице 5.

Таблица 5

Металлы	Содержание, кг	Место расположения
Алюминий и алюминиевые сплавы	0,75	Механизм настройки ПЗК
Латунь	0,4	Механизм настройки ПЗК

Име. № подл.	Подп. и дата
Име. № докл.	Подп. и дата
Взам. инв. №	Подп. и дата
Име. № инв.	Подп. и дата

5	Зам.	11-12.1.67		02.18
Изм.	Лист	№ докум.	Подп.	Дата

11-12.1.00.00.000 ПС

Лист

6

### 3 КОМПЛЕКТНОСТЬ

3.1 Комплектность клапана должна соответствовать таблице 6.

Таблица 6

Обозначение	Наименование	Количество, шт.															
		ПЗКП-32-Л-(0,0016-0,003)-ВЧ	ПЗКП-32-Л-(0,0016-0,003)-ВЧ	ПЗКП-32-Л-(0,003-0,02)-ВЧ	ПЗКП-32-Л-(0,003-0,02)-ВЧ	ПЗКП-32-Л-(0,02-0,3)-ВЧ	ПЗКП-32-Л-(0,02-0,3)-ВЧ	ПЗКП-32-Л-(0,3-0,6)-ВЧ	ПЗКП-32-Л-(0,3-0,6)-ВЧ	ПЗКП-32-Л-(0,0016-0,003)-Ст	ПЗКП-32-Л-(0,0016-0,003)-Ст	ПЗКП-32-Л-(0,003-0,02)-Ст	ПЗКП-32-Л-(0,003-0,02)-Ст	ПЗКП-32-Л-(0,02-0,3)-Ст	ПЗКП-32-Л-(0,02-0,3)-Ст	ПЗКП-32-Л-(0,3-0,6)-Ст	ПЗКП-32-Л-(0,3-0,6)-Ст
11-12.1.00.00.000	Клапан	1															
11-12.1.00.00.000-01	Клапан		1														
11-12.1.00.00.000-02	Клапан			1													
11-12.1.00.00.000-03	Клапан				1												
11-12.1.00.00.000-04	Клапан					1											
11-12.1.00.00.000-05	Клапан						1										
11-12.1.00.00.000-06	Клапан							1									
11-12.1.00.00.000-07	Клапан								1								
11-12.1.00.00.000-08	Клапан									1							
11-12.1.00.00.000-09	Клапан										1						
11-12.1.00.00.000-10	Клапан											1					
11-12.1.00.00.000-11	Клапан												1				
11-12.1.00.00.000-12	Клапан													1			
11-12.1.00.00.000-13	Клапан														1		
11-12.1.00.00.000-14	Клапан															1	
11-12.1.00.00.000-15	Клапан																1
11-12.1.00.00.000ПС	Паспорт	1	1	1	1	1	1	1	1	1	1	1	1	1	1	1	1
11-08.2.00.00.051	Ключ настроечный S10	1	1	1	1	1	1	1	1	1	1	1	1	1	1	1	1
11-08.2.00.00.052	Ключ настроечный S27	1	1	1	1	1	1	1	1	1	1	1	1	1	1	1	1
11-01.4.00.014	Пружина (желтая)			1	1						1	1					
11-01.4.00.014-01	Пружина (зеленая)			1	1						1	1					
11-01.1.01.00.081	Пружина (зеленая)			1	1						1	1					
11-00.1.01.00.083	Пружина (черная)					1	1							1	1		
11-01.4.00.015-01	Пружина (черная)					1	1							1	1		
11-01.4.00.019	Пружина (красная)					1	1							1	1		
11-01.4.00.015-03	Пружина (красная)					1	1							1	1		
11-12.1.03.00.000	Ящик	1	1	1	1	1	1	1	1	1	1	1	1	1	1	1	1

3.2 При поставке клапана с исполнением на давление 0,003-0,02 МПа в механизме настройки ПЗК установлены пружины на поддиапазон 0,003-0,006 МПа.

При поставке клапана с исполнением на давление 0,02-0,3 МПа в механизме настройки ПЗК установлены пружины на поддиапазон 0,02-0,05 МПа.

Пружины для перенастройки на другие поддиапазоны поставляются в комплекте и применяются в соответствии с таблицей 4.

Инв. № подл. / Подп. и дата / Инв. № инв. / Подп. и дата / Инв. № подл. / Подп. и дата / Инв. № подл. / Подп. и дата

12	Зам.	11-12.1.62		02.22
Изм.	Лист	№ докум.	Подп.	Дата

11-12.1.00.00.000 ПС

#### 4 РЕСУРСЫ, СРОКИ СЛУЖБЫ И ГАРАНТИИ ИЗГОТОВИТЕЛЯ

4.1 Изготовитель гарантирует работоспособность клапана в течение 24 месяцев с момента реализации потребителю, при условии соблюдения правил хранения, транспортирования, монтажа и эксплуатации.

4.2 Изготовитель гарантирует исправную работу клапана при использовании природных, искусственных, углеводородных и других неагрессивных газов, очищенных от механических примесей, размером более 50 мкм, и при отсутствии в газах жидкой фазы воды.

4.3 В течение гарантийного срока изготовитель производит ремонт или замену вышедших из строя узлов и деталей клапана.

4.4 Клапан не принимается в гарантийный ремонт без наличия паспорта.

4.5 Гарантия не распространяется на клапан в следующих случаях:

выход клапана из строя по вине потребителя (нарушение им правил эксплуатации, работа на параметрах не соответствующих паспорту, неправильная установка и подключение и т.д.);

– клапан, имеющий механические повреждения (деформации, замятие, трещины, следы ударов, сколы и т.п.), вызванные неправильной эксплуатацией, транспортированием или хранением;

– клапан, имеющий изменения конструкции, произведенные потребителем;

– клапан, имеющий признаки самовольного ремонта потребителем;

– наличие повреждений, полученных в результате аварий, воздействия на изделие огня, влаги, попадания внутрь корпуса механических частиц, воды, грязи, посторонних предметов и т.п.;

– использования клапана не по назначению в соответствии с паспортными данными.

4.6 Запрещается нарушать сохранность пломб в течение гарантийного срока эксплуатации. Распломбирование и повторное пломбирование в течение гарантийного срока эксплуатации допускается только представителем изготовителя, с отметкой в разделе 15 настоящего Паспорта.

4.7 Критерий предельного состояния: потеря герметичности деталей, нарушение цельности деталей, необратимые нарушения деталей, вызванные разрушением металла.

4.8 Критерий отказа – несоответствие параметров, определяющих работоспособность клапана.

4.9 Срок службы – 20 лет.

Име. № подл	Подп. и дата	Взам. инв. №	Подп. и дата	Име. № дубл.
1	<i>Смирнов</i>		11.02.19	

Изм.	Лист	№ докум.	Подп.	Дата
7	Зем	11-12.1.19	<i>[Подпись]</i>	01.19

11-12.1.00.00.000 ПС

Лист

8

## 5 КОНСЕРВАЦИЯ

### 5.1 Консервация

5.1.1 Консервация произведена всех наружных неокрашенных металлических поверхностей.

5.1.2 Поверхности, подлежащие консервации, очищены от абразивной пыли, металлической стружки, обезжирены и высушены. Обезжиривание произведено нефрасом С ГОСТ 8505-80.

5.1.3 Консервация наружных поверхностей произведена в соответствии с ГОСТ 9.014-78 для группы изделий II-I по варианту защиты ВЗ-1 консервационным маслом К-17 ГОСТ 10877-76 или аналогичным консервационным средством.

5.1.4 Срок защиты без переконсервации – три года по группе условий хранения 2 ГОСТ 15150-69.

### 5.2 Расконсервация

5.2.1 Удалить упаковку, протереть ветошью, смоченной маловязкими маслами или растворителями по ГОСТ 8505-80, ГОСТ 3134-78 с последующим обдуванием теплым воздухом или протиранием насухо.

## 6 УПАКОВКА

6.1 Клапан поставляется в деревянном ящике. Отверстия входа и выхода обернуты полиэтиленовой пленкой марки М по ГОСТ 10354-82 или пленкой СПЭ-стрейч-стандарт ТУ ВУ 700117487.007-2018.

6.2 Эксплуатационная документация, пружины, настроечные ключи, входящие в комплект, помещаются в пакеты из полиэтиленовой пленки марки М ГОСТ 10354-82, которые прикрепляются к клапану стяжками или укладываются в ящик.

Име. № подл.	Подп. и дата	Име. № дубл.	Взам. инв. №	Подп. и дата
7	19.02.19			

Изм.	Лист	№ докум.	Подп.	Дата
	7	11-12.1.19		01.19

11-12.1.00.00.000 ПС

Лист

9

## 7 СВИДЕТЕЛЬСТВО ОБ УПАКОВЫВАНИИ

Клапан предохранительный запорный прямоточный  
(наименование изделия и обозначение исполнения)

ПЗКП-32- -  
(обозначение исполнения)

заводской № \_\_\_\_\_

упакован РУП «Белгазтехника» согласно требованиям действующей технической документации.

\_\_\_\_\_  
(должность)

\_\_\_\_\_  
(личная подпись)

\_\_\_\_\_  
(расшифровка подписи)

\_\_\_\_\_  
(дата)

## 8 СВИДЕТЕЛЬСТВО О ПРИЕМКЕ

Клапан предохранительный запорный прямоточный  
(наименование изделия и обозначение исполнения)

ПЗКП-32 -  
(обозначение исполнения)

заводской № \_\_\_\_\_

изготовлен и принят в соответствии с требованиями технических условий ТУ ВУ 100270876.171-2013, действующей технической документации и признан годным для эксплуатации.

Дата изготовления \_\_\_\_\_

Личные подписи или оттиски личных клейм, ответственных за приемку:

Мастер \_\_\_\_\_

(подпись, инициалы, фамилия)

М.П.

ОТК \_\_\_\_\_

(подпись, инициалы, фамилия)

Дата реализации \_\_\_\_\_

М.П.

(подпись, инициалы, фамилия)

Име. № подл.	Подп. и дата
Име. № дубл.	Взам. инв. №
Подп. и дата	Име. № инв.
Име. № подл.	Подп. и дата

7	Зам.	11-12.1.19		01.19
Изм.	Лист	№ докум.	Подп.	Дата

11-12.1.00.00.000 ПС

Лист

10



# ПЗКП-32-Л

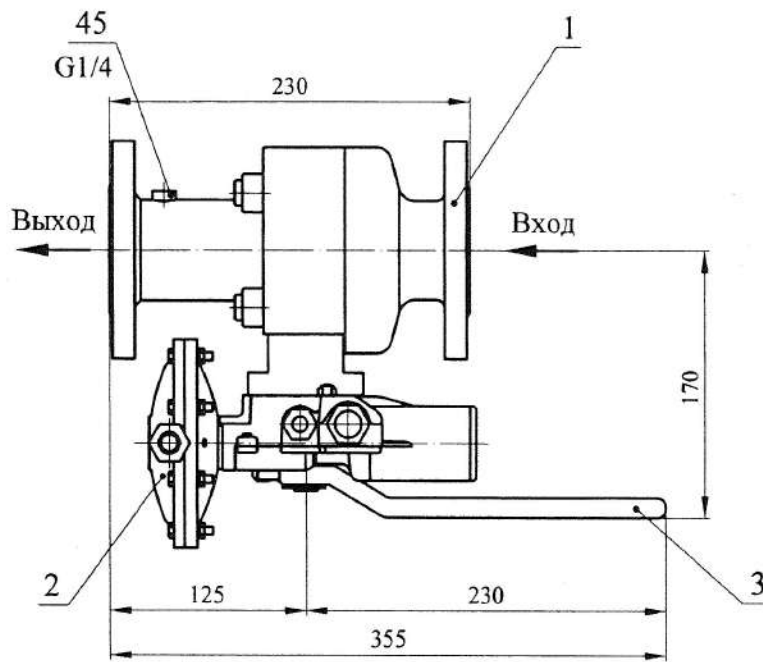
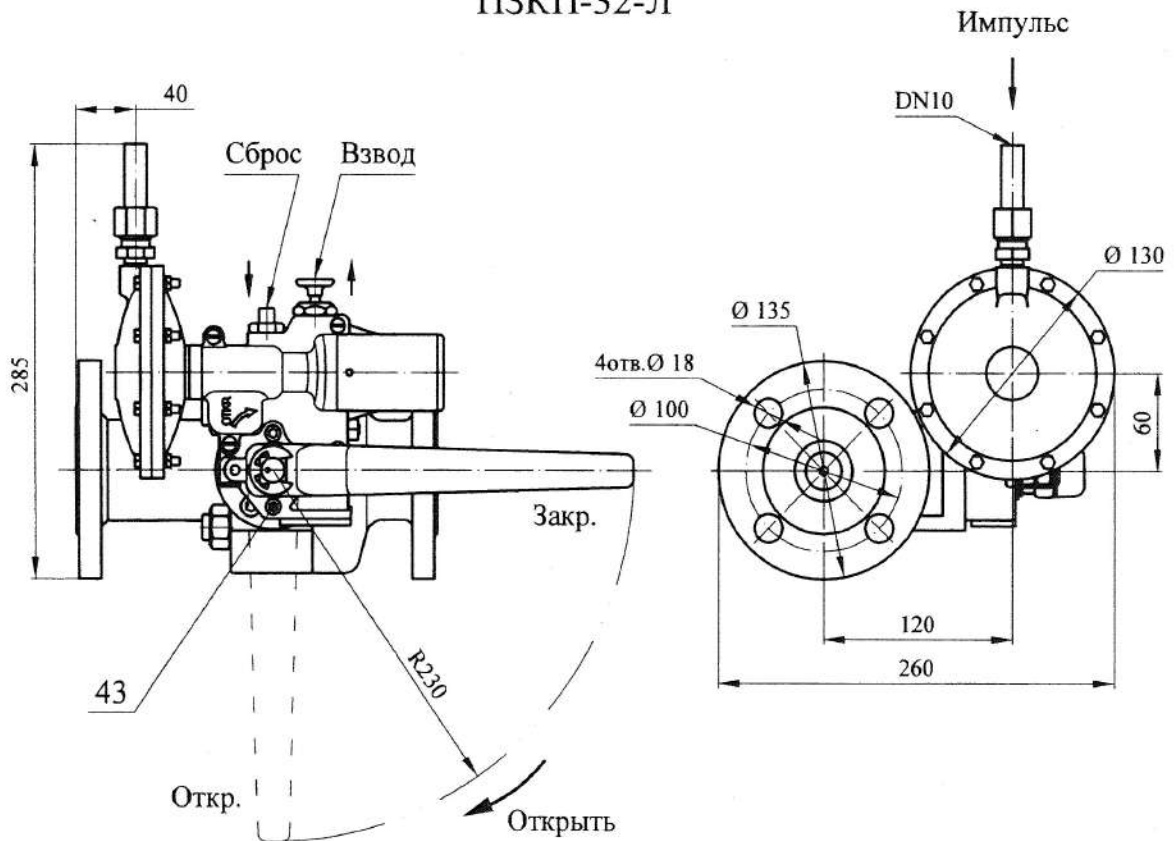


Рисунок 1

Име. № подл.	Подп. и дата	Подп. и дата	Име. № дубл.	Взам. инв. №	Подп. и дата
1	С.В. Са. 04.18				

Изм.	Лист	№ докум.	Подп.	Дата
5	Зам.	11-12.1.67		02.18

11-12.1.00.00.000 ПС

# ПЗКП-32-П

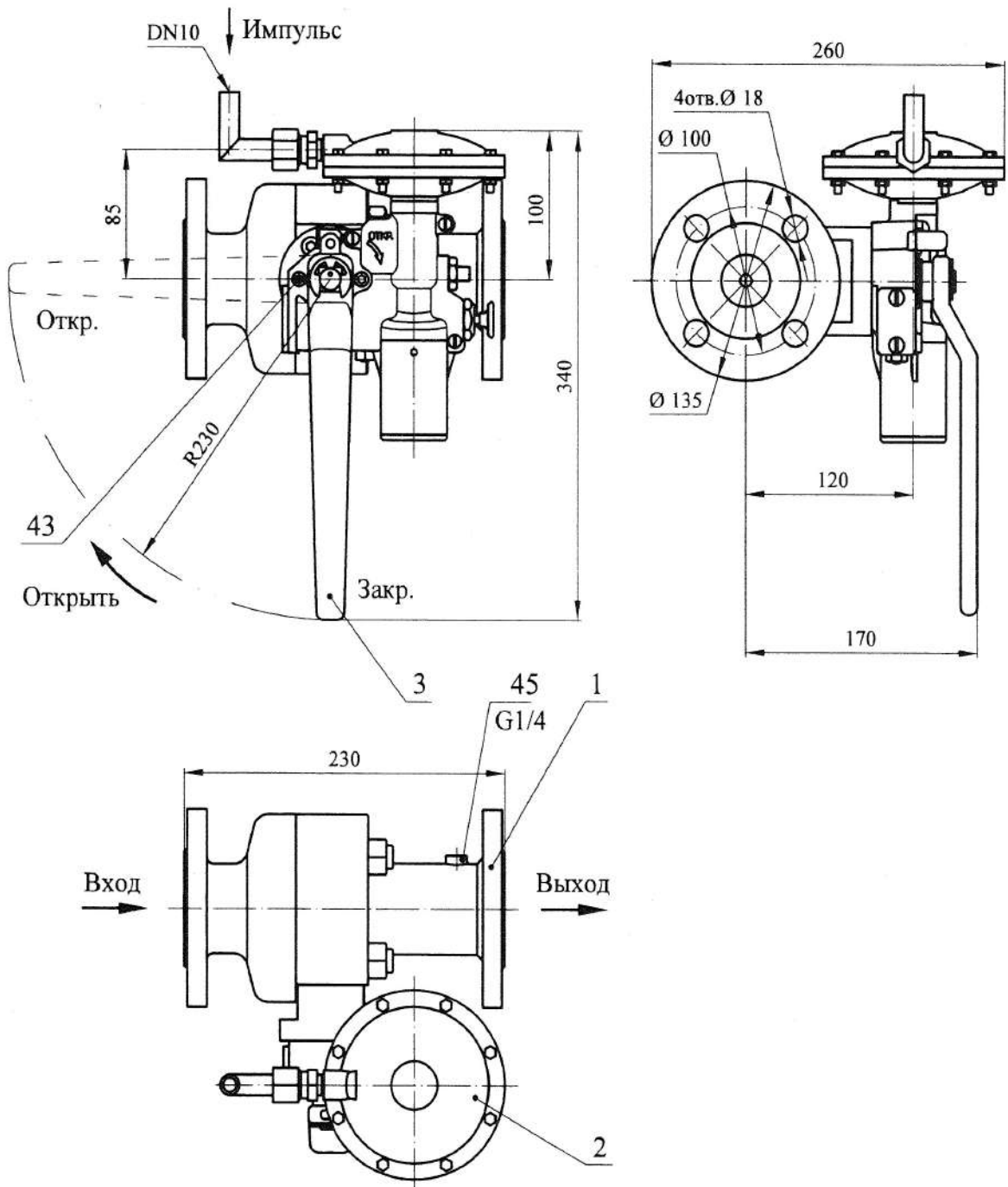


Рисунок 2

Име. № подл.	Подп. и дата	Взам. инв. №	Подп. и дата
1	<i>С.А. Д.И.Р.</i>		

5	Зам.	11-12.1.67	<i>[Signature]</i>	02.18
Изм.	Лист	№ докум.	Подп.	Дата

11-12.1.00.00.000 ПС

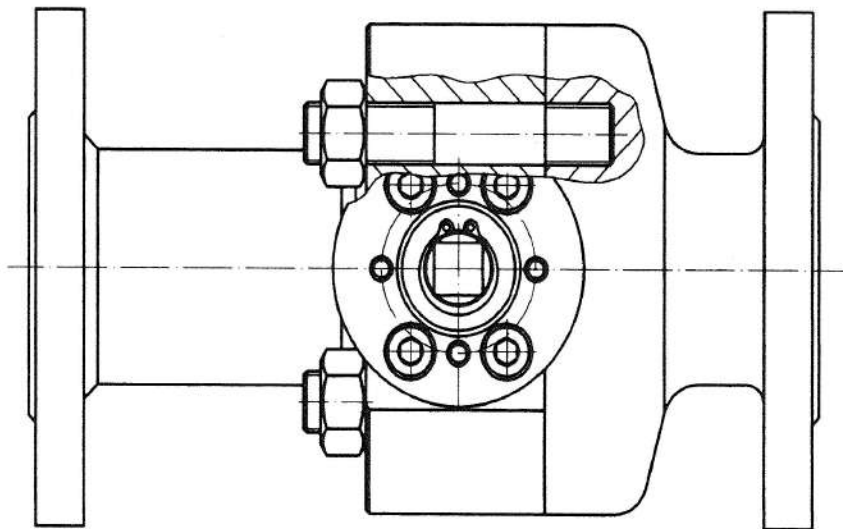
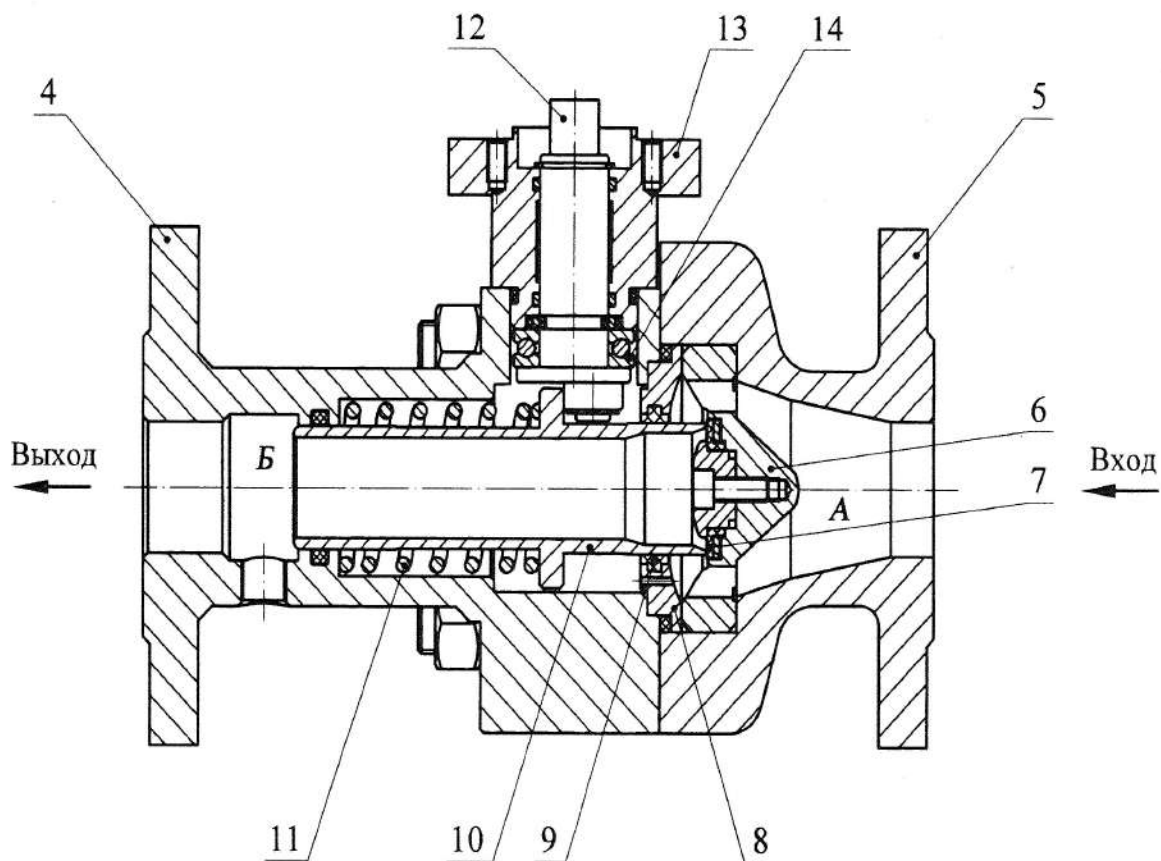


Рисунок 3

Изм.	Лист	№ докум.	Подп.	Дата
5	Зам.	11-12.1.67	<i>[Signature]</i>	02.18

Изм.	Лист	№ докум.	Подп.	Дата
5	Зам.	11-12.1.67	<i>[Signature]</i>	02.18

11-12.1.00.00.000 ПС

Лист
14

Подп. и дата

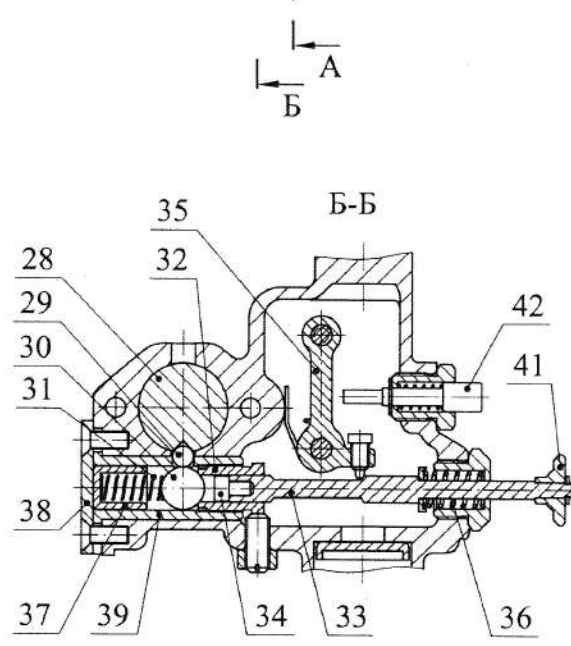
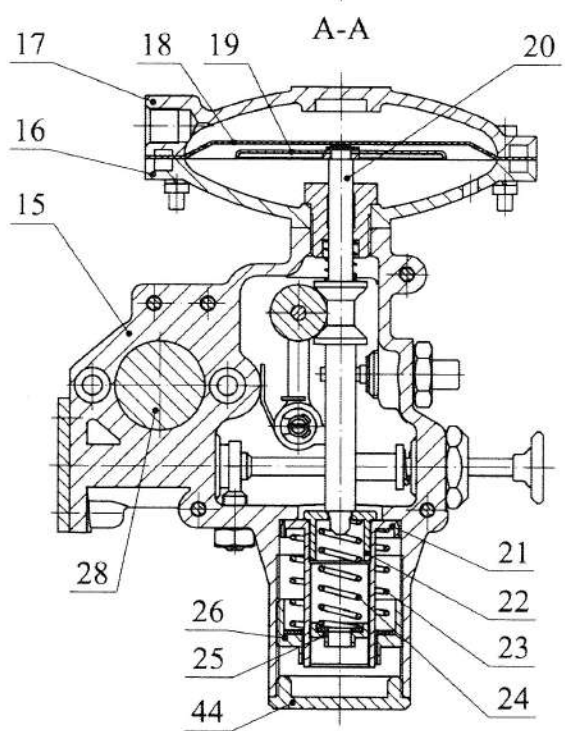
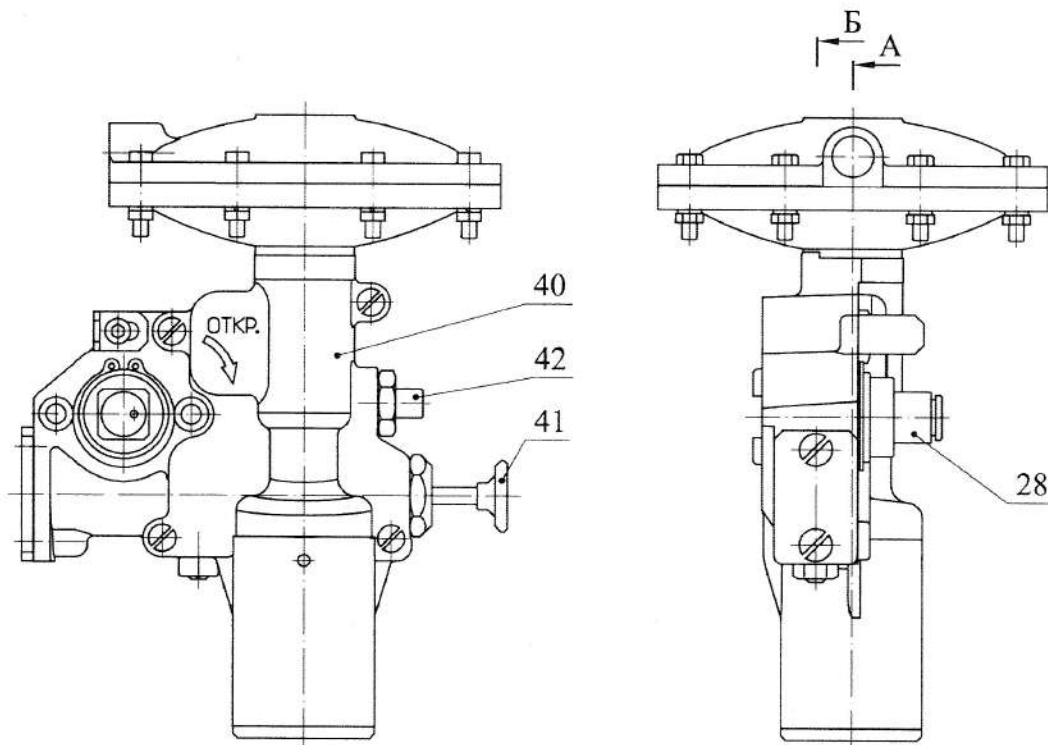
Взам. инв. №

Име. № дубл.

Подп. и дата

Име. № подл.

*С.В. 02.04.18*



Для исполнений на (0,02-0,3) МПа  
и (0,3-0,6) МПа

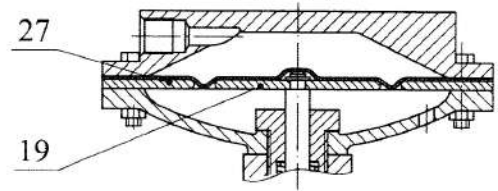


Рисунок 4

Изм. № подл.	1	Подп. и дата	С.В. Д.А. Д.А. 18
Изм. № рубл.		Изм. № инв.	
Взам. инв. №		Подп. и дата	

Изм.	Лист	№ докум.	Подп.	Дата
5	Зам.	11-12.1.67	<i>[Signature]</i>	02.18

11-12.1.00.00.000 ПС

## 9.2 Работа клапана

### 9.2.1 Работа клапана с механизмом настройки ПЗК в комплексе

Газ, в соответствии с рисунками 3 и 5 из трубопровода входного давления попадает во входную полость *A* клапана. Затвор 10, прижатый к седлу 7 обеспечивает герметичное перекрытие и не пропускает газ в полость *B* выходного патрубка. Открытие клапана осуществляется поворотом рукоятки 3, рисунки 1 и 2, на 90° по часовой стрелке (в соответствии с указателем на механизме настройки ПЗК). При этом, совместно с осью 28, поворачивается эксцентричная ось 12, открывая клапан (затвор 10). Газ поступает в выходную полость *B* и далее в выходной газопровод.

Затвор 10, перекрывающий подачу газа, конструктивно выполнен разгруженным (входное давление, в закрытом состоянии не действует на затвор) и герметичное перекрытие обеспечивается только за счет усилия пружины 11, поэтому открытие клапана, с помощью рукоятки 3, необходимо осуществлять плавно.

После перепускания и установления необходимого давления в зоне контроля, оттянуть боёк 33, рисунок 4, с помощью колпачка 41 до зацепления, и повернуть рукоятку 3 дальше до ее фиксации.

Срабатывание (автоматическое перекрытие) клапана происходит следующим образом:

- при повышении или понижении контролируемого давления до заданного значения происходит перемещение штока 20, рисунок 4, вниз (при повышении) или вверх (при понижении), что приводит к поворачиванию рычага 35 и освобождению бойка 33 из зацепления;

- боёк 33 смещает шарик 30, тем самым, высвобождая шарик 29 и ось 28;

- ось 28 совместно с эксцентрической осью 12, рисунки 3 и 4, поворачиваются под действием пружины 11, и затвор 10 опускается на седло, герметично перекрывая подачу газа.

### 9.2.2 Наладка механизма настройки ПЗК, рисунок 4:

а) отвернуть крышку 44;

б) сжать до упора пружину настройки верхнего предела 23 при помощи регулировочного винта 26 и полностью ослабить пружину настройки нижнего предела 24, вывернув регулировочный винт 25;

в) отсоединить импульсную трубку механизма настройки ПЗК;

г) при помощи насоса или другой соответствующей системы подать через входной штуцер механизма настройки ПЗК давление, равное контролируемому (выходному после регулятора);

д) взвести механизм, потянув колпачок 41 до зацепления бойка 33, и снизить давление до величины срабатывания при минимальном давлении (нижний предел срабатывания);

е) закручивая регулировочный винт 25, сжимать пружину 24 до срабатывания механизма настройки ПЗК (выхода из зацепления бойка 33);

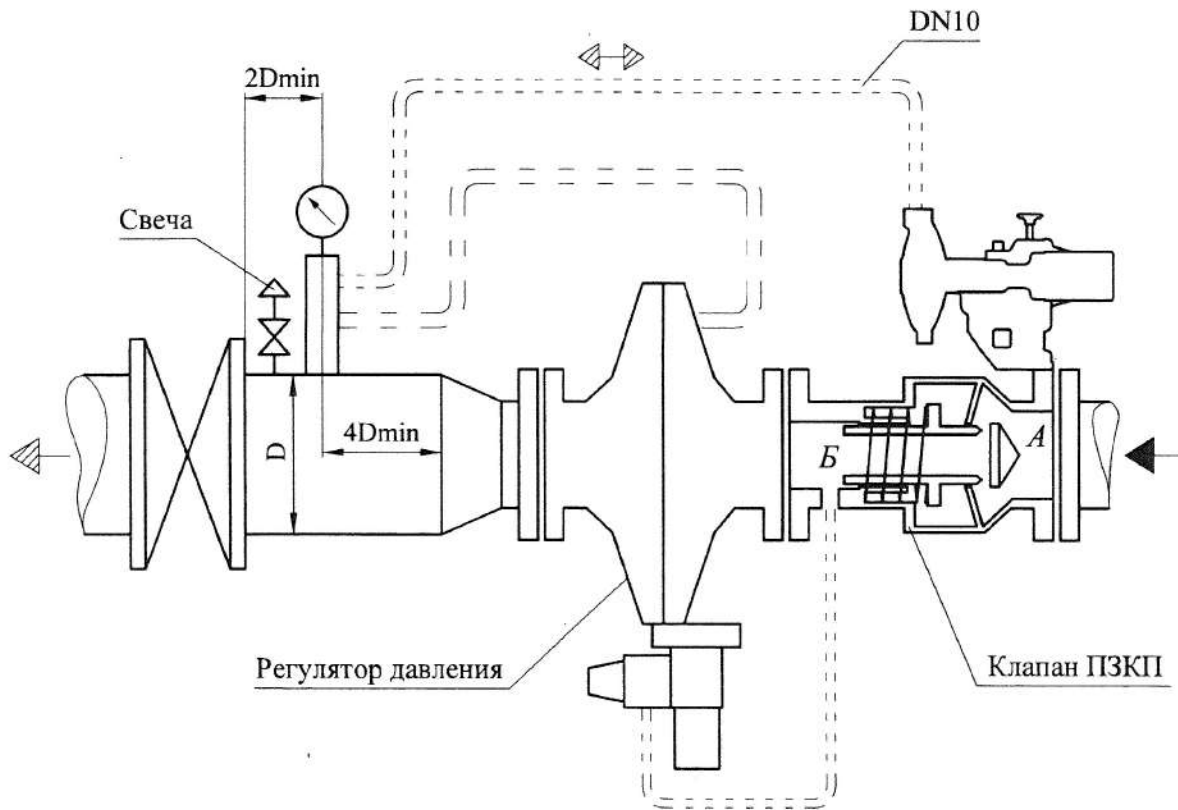
Подп. и дата	
Взам. инв. №	
Инв. № дубл.	
Подп. и дата	С.В. 02.04.18
Инв. № подл.	7

5	Зам.	11-12.1	67		02.18
Изм.	Лист	№ докум.	Подп.	Дата	

11-12.1.00.00.000 ПС

Лист

16



- Входное давление
- Контролируемое давление

Импульсные трубопроводы, указанные пунктирными линиями – монтажные.

Рисунок 5

Име. № подл.	Подп. и дата	Име. № дубл.	Взам. инв. №	Подп. и дата
1	<i>С.В. Ор. 04.18</i>			
5	Зам.	11-12.1.67	<i>[Signature]</i>	02.18
Изм.	Лист	№ докум.	Подп.	Дата

11-12.1.00.00.000 ПС



## 10 ИСПОЛЬЗОВАНИЕ ПО НАЗНАЧЕНИЮ

### 10.1 Эксплуатационные ограничения

10.1.1 Монтаж, обслуживание и эксплуатация клапана должны производиться согласно требованиям настоящего паспорта, СН 4.03.01-2019, СП 1.03.02-2020, СТБ 2039-2010 и «Правил по обеспечению промышленной безопасности в области газоснабжения».

10.1.2 К монтажу, обслуживанию и эксплуатации клапана допускается персонал, прошедший специальное обучение, ознакомленный с настоящим паспортом и «Правилами по обеспечению промышленной безопасности в области газоснабжения Республики Беларусь», прошедший инструктаж по технике безопасности.

10.1.3 Клапан устанавливать только на газопроводах с давлением, указанным в технической характеристике, в соответствии с проектом.

10.1.4 На корпусе клапана имеется маркировка номинального давления PN 12 и номинального диаметра 32.

### 10.2 Меры безопасности при использовании изделия

10.2.1 Персонал должен быть снаряжен необходимыми индивидуальными средствами защиты.

10.2.2 Запрещается:

- устанавливать клапан при наличии на нем повреждений;
- производить подтяжку резьбовых соединений, в том числе фланцевых, при наличии давления;
- эксплуатировать клапан при наличии утечки;
- эксплуатировать клапан с механическими повреждениями.

### 10.3 Рекомендации по установке:

- устанавливать клапан в помещении или шкафу, защищенном от воздействия атмосферных явлений;

- убедиться визуальным осмотром в том, что трубопровод перед клапаном хорошо продут и не содержит остаточных загрязнений;

- участок трубопровода от фильтра до клапана должен быть хорошо прочищен и не должен содержать остаточных загрязнений, таких как сварочная окалина, песок, остатки краски, вода и т.п.;

- убедиться в том, что характеристики клапана соответствуют требуемым параметрам;

- убедиться в том, что клапан будет установлен по направлению потока газа, указанному на нем стрелкой (клапан ПЗКП-32-Л устанавливается как на горизонтальном участке трубопровода с направлением потока влево, так и на вертикальном участке трубопровода с любым направлением потока; клапан ПЗКП-32-П устанавливается только на горизонтальном участке трубопровода с направлением потока вправо);

- при установке клапана совместно с другим оборудованием, для удобства монтажа и обслуживания, допускается поворачивать механизм настройки ПЗК 2 относительно клапана 1 в любое положение с шагом в 90° (9.1.4).

Име. № подл.	Подп. и дата
Взам. инв. №	
Име. № инв.	
Испол. и дата	08.05.2025
Изм.	Лист
№ докум.	Подп.
Дата	05.25

11-12.1.00.00.000 ПС

Лист 19

- установить клапан в соответствии с рисунком 5, что будет наиболее оптимально для его работы (импульсную трубку допускается устанавливать, как на импульсную колонку, так и на трубопровод непосредственно; к механизму настройки ПЗК подводится импульсный трубопровод DN10). В случае отклонения от предложенной схемы установки стабильная работа клапана не гарантируется;

- при разводке импульсного трубопровода к механизму настройки ПЗК, предусмотреть свободный доступ для проведения настройки клапана и свободного перемещения рукоятки взвода 3 в рабочей зоне.

- при необходимости подсоединения трубопровода отбора входного давления перед регулятором, в выходном патрубке клапана предусмотрено отверстие G1/4 с пробкой 45 (при закрытии клапана подача газа через отверстие прекращается).

#### 10.4 Требования к монтажу

10.4.1 Монтаж клапана на газопроводе должен осуществляться специализированной монтажной организацией.

10.4.2 Установить клапан на трубопровод обеспечить:

- допуск параллельности уплотнительных поверхностей фланцев трубопровода 0,2 мм;

- допуск соосности ответных фланцев 0,5 мм.

10.4.3 Клапан устанавливать так, чтобы направление потока газа совпадало с направлением стрелки, промаркированной на корпусе клапана.

10.4.4 При монтаже клапана провести осмотр уплотнительных поверхностей фланцев. На них не должно быть забоин, раковин и заусенцев, инородных предметов, а также других дефектов поверхности.

10.4.5 Корпус клапана не должен испытывать нагрузок от трубопроводов (при изгибе, сжатии, растяжении, кручении, перекосах, вибрации, неравномерности затяжки крепежа и т.д.).

10.4.6 Затяжка болтов (шпилек) на фланцевых соединениях должна быть равномерной по всему периметру. Затяжку производить крест на крест в несколько этапов. Под гайки должны быть установлены плоские шайбы.

10.4.7 Запрещается устранять перекосы фланцев трубопровода за счет натяга фланцев регулятора. Максимально допустимое осевое растяжение 0,3 мм.

10.4.8 Фланцевые соединения должны быть выполнены без натяга трубопроводов.

10.4.9 При разборке фланцевого соединения крепеж следует освобождать равномерно в последовательности, обратной последовательности затяжки.

10.4.10 При выполнении монтажных работ, для затяжки крепежа фланцевого соединения клапана, должны применяться гаечные ключи с нормальной длиной рукоятки по ГОСТ 2838-80, ГОСТ 2839-80. Применение различных рычагов в целях удлинения плеча при затяжке крепежа фланцевого соединения ключами не допускается.

Изм. № подл.	1	Подп. и дата	
Изм. № докл.		Подп. и дата	Севин А.А. 04.18
Взам. инв. №		Подп. и дата	
Изм. № докл.		Подп. и дата	

5	Зам.	11-12.1. 67		02.18
Изм.	Лист	№ докум.	Подп.	Дата

11-12.1.00.00.000 ПС





- при достижении 5 летнего срока с момента изготовления, независимо от срока эксплуатации (не относится к хранению п. 12.1.2);

- с периодичностью не более 5 лет.

Текущий ремонт включает в себя следующее:

- проведение работ, указанных в 11.2.1;

- разборку клапана с очисткой его от коррозии и загрязнений;

- замену или ремонт изношенных деталей;

- замену резинотехнических изделий при обязательном текущем ремонте.

- проверку плотности прилегания затвора к седлу.

11.3.3 При замене, все резиновые кольца, соприкасающиеся с подвижными частями, смазать тонким слоем силиконовой смазки. Запрещается использование густых смазок типа «Солидол».

11.3.4 После ремонта, клапан проверить на герметичность и настроить на заданные параметры.

#### 11.4 Возможные причины сбоя в работе

а) Из клапана не выходит газ:

- закрыто запорное устройство перед клапаном;

- не взведен затвор 10.

б) Боек 33 не зацепляется при взводе или происходит самопроизвольное срабатывание клапана:

- не подсоединен или неправильно смонтирован на газопроводе импульсный трубопровод;

- параметры контролируемого давления приближаются к настроенному минимальному или максимальному значению срабатывания ПЗК;

- неправильная настройка срабатывания минимального или максимального давления;

- повреждена мембрана 18;

- изношены (повреждены) поверхности зацепления бойка 33 и рычага 35;

- нарушена регулировка винта на рычаге 35.

в) Не фиксируется рукоятка 3 при взводе (бойск 33 находится в зацеплении с рычагом 35):

- нарушена регулировка упорного винта 32.

г) Не герметичное перекрытие клапана при срабатывании:

- изношены, повреждены или засорены поверхности обрезиненного седла 7 или затвора 10.

Име. № подл.	Подп. и дата	Взам. инв. №	Име. № дубл.	Подп. и дата	Име. № подл.
12	Зам	11-12.1.62	02.22	11-12.1.62	02.22
Изм.	Лист	№ докум.	Чодп.	Дата	Лист
					23

11-12.1.00.00.000 ПС



### 13 СВЕДЕНИЯ О РЕКЛАМАЦИЯХ

Потребитель предъявляет рекламации изготовителю в соответствии с действующими техническими нормативными правовыми актами.

Сведения о рекламациях заносятся в таблицу 7.

Таблица 7

Краткое содержание рекламации	Дата отправки	Меры, принятые по рекламации

Име. № подл.	Подп. и дата	Взам. инв. №	Подп. и дата
1	[Подпись] 04.12.22		

Изм.	Лист	№ докум.	Подп.	Дата
12	Зам	11-12.1.62	[Подпись]	07.22

11-12.1.00.00.000 ПС

14 РЕМОНТ

Клапан предохранительный запорный прямоточный  
(наименование изделия)

ПЗКП-32- -  
(обозначение исполнения)

заводской № \_\_\_\_\_

Ввод в эксплуатацию \_\_\_\_\_

Дата проведения ремонта \_\_\_\_\_

Причина поступления в ремонт \_\_\_\_\_

Сведения о произведенном ремонте \_\_\_\_\_

Личные подписи или оттиски личных клейм, ответственных за приемку:

МП \_\_\_\_\_  
(подпись, инициалы, фамилия)

Клапан предохранительный запорный прямоточный  
(наименование изделия)

ПЗКП-32- -  
(обозначение исполнения)

заводской № \_\_\_\_\_

Ввод в эксплуатацию \_\_\_\_\_

Дата проведения ремонта \_\_\_\_\_

Причина поступления в ремонт \_\_\_\_\_

Сведения о произведенном ремонте \_\_\_\_\_

Личные подписи или оттиски личных клейм, ответственных за приемку:

МП \_\_\_\_\_  
(подпись, инициалы, фамилия)

Изм.	№ подл.	Подп. и дата	Име. № докум.	Взам. инв. №	Подп. и дата
	1	СД 01.04.18			

5	Нов.	11-12.1	67		02.18
Изм.	Лист	№ докум.	Подп.	Дата	

11-12.1.00.00.000 ПС

## 15 СВЕДЕНИЯ ОБ УТИЛИЗАЦИИ


15.1 Клапан является взрывобезопасным для вторичной переработки. Содержание цветных металлов приводится в паспорте изделия.

15.2 При разборке клапан не требует специальных мер безопасности.

15.3 Клапан не имеет опасных отходов от утилизации, и они не требуют специальных мест захоронения.

15.4 Лом и цветные металлы, подлежащие первичной обработке, хранить раздельно по видам металла на открытой площадке не более 10 суток.

15.5 Лом и цветные металлы транспортировать любым видом транспорта в соответствии с правилами, действующими на каждом виде транспорта на предприятия вторичной переработки.

Инв. № подл	1	Подп. и дата	<i>Подп. 04.04.18</i>		Инв. № дубл.	Взам. инв. №	Подп. и дата	
5	Нов	11-12.1	<b>67</b>		02.18			
Изм.	Лист	№ докум.	Подп.	Дата	11-12.1.00.00.000 ПС			Лист
								27