

ГОСУДАРСТВЕННОЕ ПРОИЗВОДСТВЕННОЕ ОБЪЕДИНЕНИЕ ПО ТОПЛИВУ И ГАЗИФИКАЦИИ "БЕЛТОПГАЗ"

Научно-производственное республиканское унитарное
предприятие "Белгазтехника"

ОКП РБ 28.14.13.730



Утвержден

11-12.5.01.00.000 ПС-ЛУ

Краны шаровые КШ DN 250/248-1,2Ф и КШ DN 250/248-1,2С

Паспорт
11-12.5.01.00.000 ПС

Увед. n 385 от 21.09.2022

1 Основные сведения об изделии

1.1 Краны шаровые предназначены для установки в качестве запорной арматуры на трубопроводах транспортирующих природные, искусственные, углеводородные (в том числе сжиженные) и другие неагрессивные газы (краны не используются для транспортировки пищевых продуктов). Климатическое исполнение "У" категории размещения 1 по ГОСТ 15150-69 с ограничением нижнего значения диапазона температур окружающего воздуха до минус 35 °С, с верхним значением до плюс 45 °С.

1.2 Реквизиты изготовителя:

220015, г. Минск, ул. Гурского, 30, РУП «Белгазтехника».

Телефоны:

-(017) 375-67-84, (017) 354-75-55, т/ф (017) 377-63-68 – отдел маркетинга;

-т/ф (017) 358-96-23, (017) 357-65-61 – приемная;

-(017) 392-05-17 - отдел технического контроля (ОТК).

Интернет:

-www.belgastehnika.by;

-электронная почта – marketing@belgastehnika.by

1.3 Сведения о сертификации

Декларация о соответствии требованиям технических регламентов Таможенного Союза «О безопасности машин и оборудования» (ТР ТС 010/2011). Срок действия до 25.05.2030г. Регистрационный номер декларации о соответствии ЕАЭС № ВУ/112 11.01. ТР010 003.02 16678.

2 Основные технические данные

Таблица 2.1

Наименование параметра	Значение параметра	
	КШ DN 250/248-1,2Ф	КШ DN 250/248-1,2С
2.1 Номинальный диаметр	250	250
2.2 Эффективный диаметр, мм	248	248
2.3 Номинальное давление, МПа, не более	1,2	1,2
2.4 Класс герметичности по ГОСТ 9544-2015	А	А
2.5 Направление потока	любое	любое
2.6 Тип соединения	фланцевое по ГОСТ 33259-2015	приварное
2.7 Габаритные размеры, мм, не более:		
строительная длина	533	533
ширина	600	600
высота	950	950
2.7 Масса, кг, не более	215	185
2.8 Содержание цветных металлов, кг, не более:		
латунь	0,8	0,8

3 Комплектность

3.1 Кран шаровой КШ DN 250/248-1,2Ф:

Кран шаровой КШ DN 250/248-1,2Ф 1 шт;
Паспорт 11-12.5.01.00.000 ПС 1 шт.

3.2 Кран шаровой КШ-250/248-1,2С:

Кран шаровой КШ DN 250/248-1,2С 1 шт;
Паспорт 11-12.5.01.00.000 ПС 1 шт.

Лист. папмен.

Справ. №

Подпись и дата

Инд. № докл.

Взам. инв. №

Подпись и дата

Инд. № подл.

16.06.2025

385

8	Зам.	11-12.5. 122		06.25
Изм.	Лист	№ докум.	Подпись	Дата

11-12.5.01.00.000 ПС

Лист

2

Перв. примен.
Справ. №

4 Ресурсы, сроки службы и условия хранения, гарантии изготовителя

4.1 Ресурсы, сроки службы и условия хранения
 4.1.1 Срок службы – 20 лет.
 4.1.2 Критерий предельного состояния: потери герметичности деталей, нарушение цельности деталей, необратимые нарушения деталей, вызванные разрушением металла.
 4.1.3 Критерий отказа – несоответствие параметров, определяющих работоспособность крана.
 4.1.4 Условия хранения кранов в части воздействия климатических факторов должны соответствовать группе условий хранения 2(С), согласно ГОСТ 15150-69.
 4.2 Гарантии изготовителя
 4.2.1 Изготовитель гарантирует работоспособность крана в течение 24 месяцев с момента реализации потребителю, при условии соблюдения правил хранения, транспортирования, монтажа и эксплуатации.
 4.2.2 В течение гарантийного срока изготовитель производит ремонт или замену вышедших из строя узлов и деталей крана.
 4.2.3 Кран не принимается в гарантийный ремонт без наличия паспорта.
 4.2.4 Гарантия не распространяется на кран в следующих случаях:
 - выход крана из строя по вине потребителя (нарушение им указаний по эксплуатации, работа на параметрах, не соответствующих паспорту, неправильная установка и подключение и т.д.);
 - кран, имеющий механические повреждения (деформации, замятие, трещины, следы ударов, сколы и т.п.), вызванные неправильной эксплуатацией, транспортированием или хранением;
 - кран, имеющий изменения конструкции, произведенные потребителем;
 - кран, имеющий признаки самовольного ремонта потребителем;
 - наличие повреждений, полученных в результате аварий, воздействия на изделие огня, влаги, попадания внутрь корпуса механических частиц, воды, грязи, окалины, посторонних предметов и т.п.;
 - использование крана не по назначению в соответствии с паспортными данными.

5 Свидетельство о приемке

5.1 Кран шаровой КШ DN 250/248-1,2___ соответствует ТУ ВУ 100270876.147-2008 и признан годным к эксплуатации.

Заводской номер _____

Представитель ОТК

МП

Место для этикетки
самоклеящейся

(личная подпись)

(Ф.И.О.)

(год, месяц, число)

Подпись и дата
Инв. № дубл.
Взам. инв. №
Подпись и дата
Инв. № подл.

2018.07.18

385

5	Зам.	11-12.5.147	<i>Лес</i>	09.16
Изм.	Лист	№ докум.	Подпись	Дата

11-12.5.01.00.000 ПС

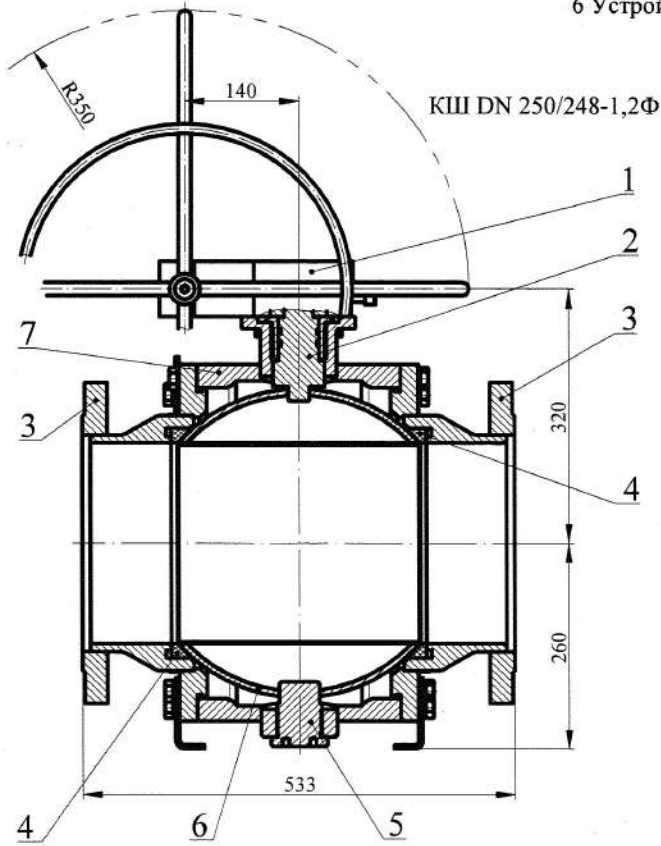
Лист

3

Перв. примен.

Справ. №

6 Устройство



- 1 – Редуктор
- 2 – Ось
- 3 – Фланец
- 4 – Кольцо уплотнительное
- 5 – Палец
- 6 – Шар
- 7 – Корпус

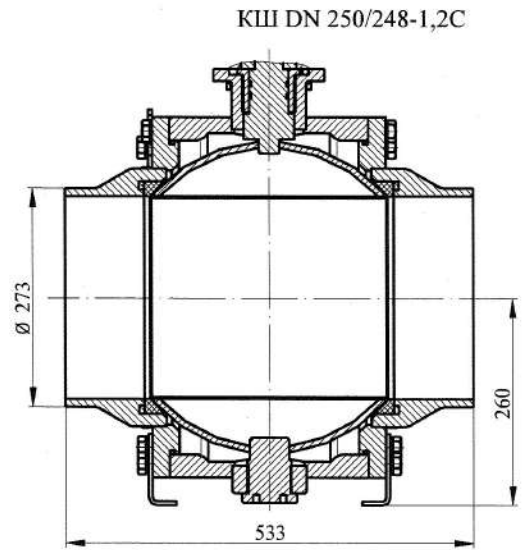


Рисунок 1

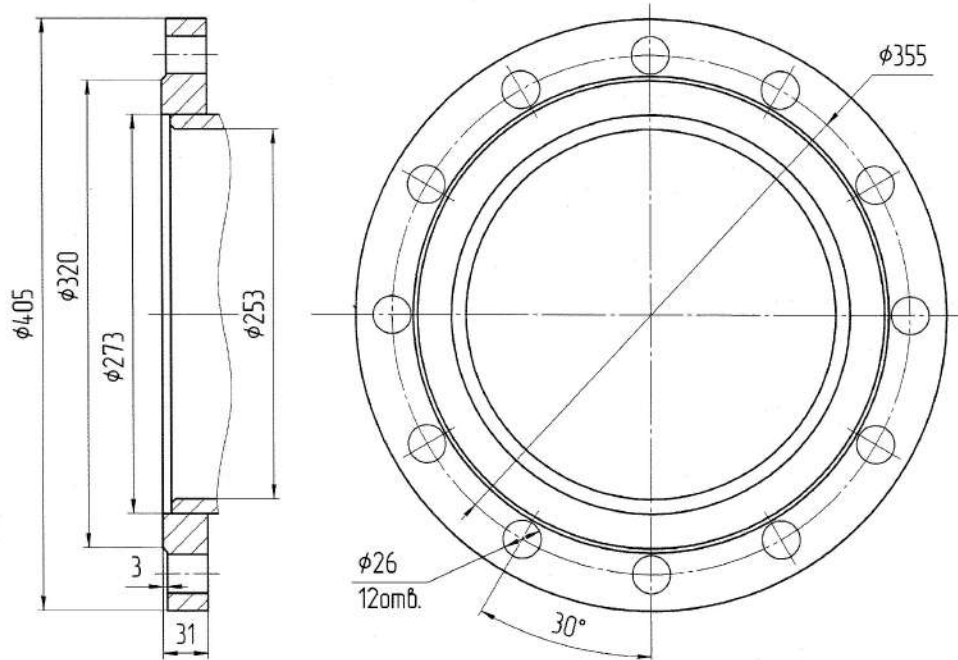


Рисунок 2 – Присоединительные размеры фланцев

Подпись и дата

Инв. № дубл.

Взам. инв. №

Подпись и дата

Инв. № подл.

Давыдов 27.04.18

385

Нов.	11-12.5.147	<i>Лис</i>	07.18
Изм.	Лист	№ докум.	Подпись

11-12.5.01.00.000 ПС

Лист

4

Перв. примен.	7 Указания по эксплуатации				Справ. №
	<p>7.1 Кран может устанавливаться на трубопроводах в любом пространственном положении, обеспечивающем удобство эксплуатации.</p> <p>7.2 Закрытие-открытие крана осуществляется вращением маховика в сторону, соответствующую с установленным на нем указателем. Положение затвора (шара), соответствует положению указателя на редукторе (указатель возле буквы «О» - открыто, возле буквы «З» - закрыто).</p> <p>7.3 Вращение штурвала до упора соответствует полному открытию или полному закрытию крана.</p>				
	8 Требования безопасности				
	<p>8.1 Монтаж и техническое обслуживание крана должны выполняться согласно требований настоящего паспорта, ТКП 45-4.03-267-2012, ТКП 45-1.03-85-2007, СТБ 2039-2010, ГОСТ 12.2.063-2015, с соблюдением действующих «Правил по обеспечению промышленной безопасности в области газоснабжения Республики Беларусь».</p> <p>8.2 Открытие-закрытие крана производить только посредством установленного редуктора. Использование нестандартных ключей и удлинителей запрещается.</p> <p>8.3 Все работы по монтажу и демонтажу должны производиться при отсутствии рабочей среды в трубопроводе и внутренних полостях крана.</p>				
	9 Требования к монтажу				
	<p>9.1 Перед монтажом проверить кран визуальным осмотром на отсутствие механических повреждений, инородных предметов и загрязнений. При загрязнении внутренних поверхностей – продуть сжатым воздухом.</p> <p>9.2 Монтаж крана должен производиться при открытом положении затвора.</p> <p>9.3 Перед установкой крана трубопровод должен быть очищен от грязи, окалины и других инородных механических примесей.</p> <p>9.4 Установить кран на трубопровод обеспечить:</p> <ul style="list-style-type: none"> - допуск параллельности уплотнительных поверхностей фланцев трубопровода 0,2 мм; - допуск соосности ответных фланцев 0,5 мм. <p>9.5 При монтаже крана провести осмотр уплотнительных поверхностей фланцев. На них не должно быть забоин, раковин и заусенцев, а также других дефектов поверхности.</p> <p>9.6 Кран не должен испытывать нагрузок от трубопроводов (при изгибе, сжатии, растяжении, кручении, перекосах, вибрации, неравномерности затяжки крепежа и т.д.).</p> <p>9.7 Затяжка болтов на фланцевых соединениях должна быть равномерной по всему периметру. Затяжку производить крест-накрест в несколько этапов.</p> <p>9.8 Запрещается устранять перекосы фланцев трубопровода за счет натяга фланцев крана. Максимально допустимое осевое растяжение 0,3 мм.</p> <p>9.9 Фланцевые соединения должны быть выполнены без натяга трубопроводов.</p> <p>9.10 При разборке фланцевого соединения крепеж следует освобождать равномерно в последовательности, обратной последовательности затяжки.</p> <p>9.11 Для затяжки крепежа, при сборке фланцевого соединения крана, должны применяться гаечные ключи с нормальной длиной рукоятки по ГОСТ 2838-80, ГОСТ 2839-80. Применение различных рычагов в целях удлинения плеча при затяжке крепежа фланцевого соединения ключами не допускается.</p>				
Подпись и дата	10 Утилизация				Взам. инв. №
	<p>10.1 Кран является взрывобезопасным для вторичной переработки.</p> <p>10.2 При разборке кран не требует специальных мер безопасности.</p> <p>10.3 Кран не имеет опасных отходов от утилизации, и они не требуют специальных мест захоронения.</p> <p>10.4 Лом и цветные металлы, подлежащие первичной обработке, хранить отдельно по видам металла на открытой площадке не более 10 суток.</p> <p>10.5 Лом и цветные металлы транспортировать любым видом транспорта в соответствии с правилами, действующими на каждом виде транспорта на предприятия вторичной переработки.</p>				
Инв. № подл.	Инв. № дубл.	Инв. № дубл.	Инв. № дубл.	Инв. № дубл.	Подпись и дата
385					Подпись и дата
Изм.	Лист	№ докум.	Подпись	Дата	
	Нов.	11-12.5.147	MS	07.18	
11-12.5.01.00.000 ПС					Лист
					5