

ГОСУДАРСТВЕННОЕ ПРОИЗВОДСТВЕННОЕ ОБЪЕДИНЕНИЕ ПО ТОПЛИВУ И ГАЗИФИКАЦИИ "БЕЛТОПГАЗ"

Научно-производственное республиканское унитарное  
предприятие "БЕЛГАЗТЕХНИКА"

ОКП РБ 28.14.13.370



Утвержден

11-19.5.0.00.000 ПС ЛУ

Фитинги диагностические быстроразъемные  
ФДБ

Паспорт

11-19.5.0.00.000 ПС

*Увед. в МС  
14.11.2022*

## 1 НАЗНАЧЕНИЕ ИЗДЕЛИЯ

1.1 Фитинги диагностические быстроразъемные ФДБ (в дальнейшем – фитинг) представляют собой запорные клапаны и предназначены для подключения системы контроля и диагностирования в пунктах редуцирования газа ШРП и ГРП.

**Фитинг ФДБ-1 DN4**– предназначен для совместной работы с системой диагностирования пунктов редуцирования газа. ФДБ-1 должен размещаться на стороне входа при входном давлении до 1,2 МПа

**Фитинг ФДБ-2 DN4**– предназначен для совместной работы с системой диагностирования пунктов редуцирования газа. ФДБ-2 должен размещаться на выходе пункта редуцирования газа давлением до 1,2 МПа

**Фитинг ФДБ-3 DN10** должен быть установлена «вразрыв» на импульсной линии предохранительного устройства (предохранительного запорного клапана) пункта редуцирования газа. Давление газа до 1,2 МПа

Фитинг изготовлен в соответствии с требованиями ТУ ВУ 100270876.207-2020, СН 4.03.01-2019.

Климатическое исполнение “УХЛ” категории размещения 1 по ГОСТ 15150-69.

1.2 Реквизиты изготовителя:

220015, г. Минск, ул. Гурского, 30, РУП «Белгазтехника».

**Телефоны:**

-(017) 375-67-84, (017) 354-75-55, т/ф (017) 377-63-68 – отдел маркетинга;

-т/ф (017) 358-96-23, (017) 357-65-61 – приемная;

-(017) 392-05-17 - отдел технического контроля (ОТК).

**Интернет:**

-[www.belgastehnika.by](http://www.belgastehnika.by); электронная почта – [marketing@belgastehnika.by](mailto:marketing@belgastehnika.by)

## 2 ТЕХНИЧЕСКИЕ ХАРАКТЕРИСТИКИ

2.1 Фитинг предназначен для монтажа в состав трубопроводов с давлением не более 1,2 МПа.

2.2 Основные технические характеристики фитинга приведены в таблице 1

Таблица 1

Параметры для исполнения фитинга	Рисунки	Размеры фитинга, мм, не более ДхШхВ	Номинальное давление PN, МПа	Номинальный диаметр DN	Содержание цветных металлов и их сплавов (алюминий), кг, не более	Масса, кг, не более
ФДБ-1	1	61хØ34хØ34	1,2	4	0,12	0,15
ФДБ-2	2	61хØ39хØ39	1,2	4	0,16	0,2
ФДБ-3	3	75хØ54хØ54	1,2	10	0,35	0,4

2.3 Внешний вид фитингов показан на рисунках 1-3.

Листов. примеч.

Справ. №

Подпись и дата

Инв. № дубл.

Взам. инв. №

Подпись и дата

Инв. № подл.

Семь 01.08.2022

5	Зам	11-19.5.198		07.22
Изм.	Лист	№ докум.	Подпись	Дата

11-19.5.0.00.000 ПС

Лев. полимен.

Справ. №

Подпись и дата

Инв. № дубл.

Взам. инв. №

Подпись и дата

Инв. № подл.

*Сент. 01.08.2012*

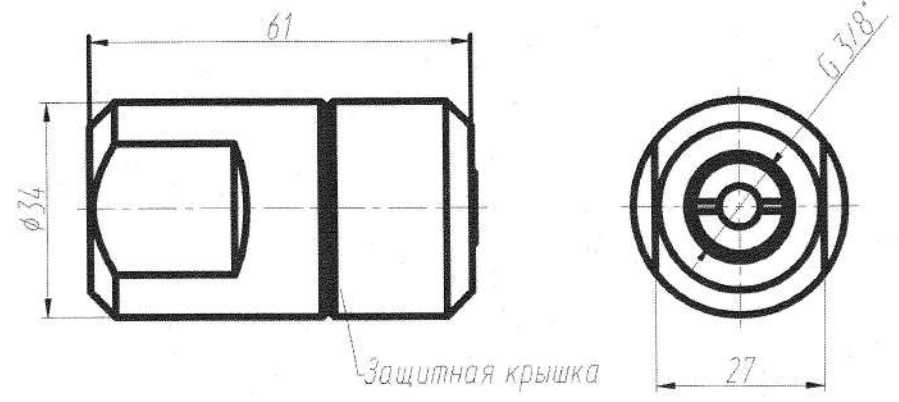


Рисунок 1 - Фитинг ФДБ-1 DN4

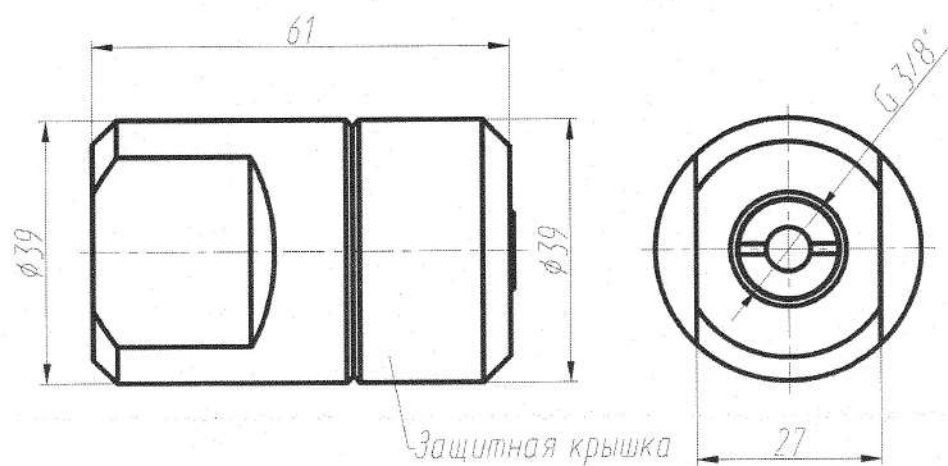


Рисунок 2 - Фитинг ФДБ-2 DN4

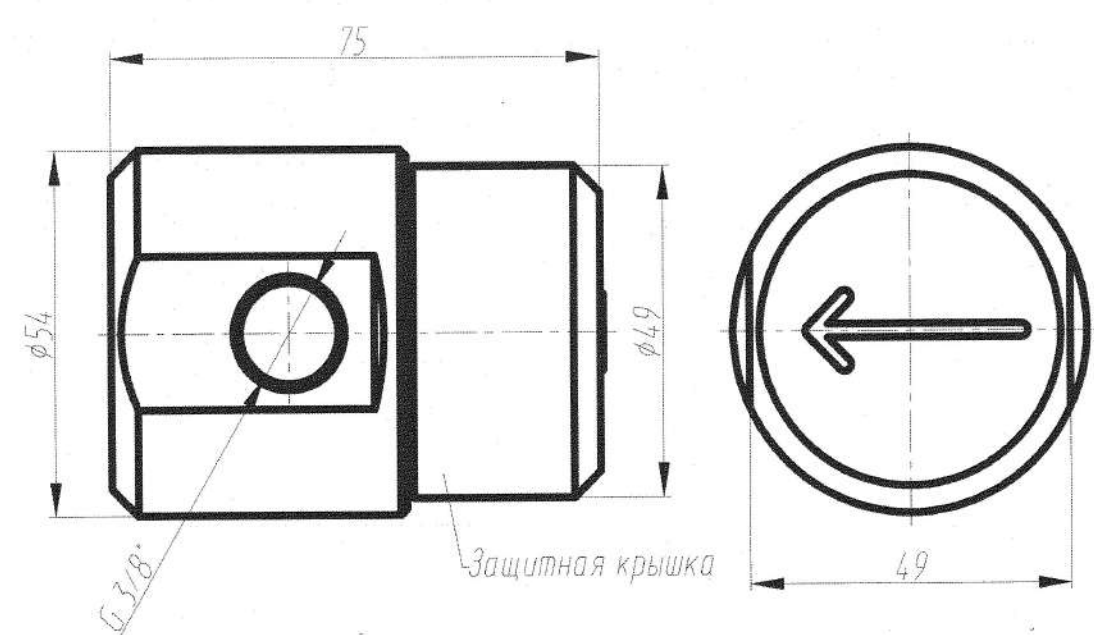


Рисунок 3 - Фитинг ФДБ-3 DN10

Изм.	Лист	№ докум.	Подпись	Дата
5	Зам. 11-19.5.190		<i>[Signature]</i>	07.22

11-19.5.0.00.000 ПС

### 3 КОМПЛЕКТНОСТЬ

- 3.1 Фитинг ФДБ-\_\_\_ DN \_\_\_ - 1 шт.
- 3.2 Паспорт 11-19.5.0.00.000 ПС - 1 шт.
- 3.3 Упаковка.

### 4 РЕСУРСЫ, СРОКИ СЛУЖБЫ, УСЛОВИЯ ХРАНЕНИЯ И ГАРАНТИИ ИЗГОТОВИТЕЛЯ

- 4.1 Ресурсы, сроки службы и условия хранения
  - 4.1.1 Срок службы фитинга – 40 лет.
  - 4.1.4 Условия хранения фитинга в части воздействия климатических факторов должны соответствовать группе условий хранения 2(С), согласно ГОСТ 15150-69.
- 4.2 Гарантии изготовителя
  - 4.2.1 Гарантийный срок составляет 24 месяца с даты реализации потребителю.
  - 4.2.2 Гарантия не распространяется на фитинг, имеющий механические повреждения, а также изменения конструкции или эксплуатировавшийся с отклонениями от технических требований.
  - 4.2.3.Критерий предельного состояния: потеря герметичности деталей, нарушение целостности деталей, необратимые нарушения деталей, вызванные разрушением металла.

### 5 УПАКОВКА

- 5.1 Фитинг совместно с паспортом упакован в коробку из картона Т21 ЭБ Е ГОСТ 7376-89.

### 6 СВИДЕТЕЛЬСТВО ОБ УПАКОВЫВАНИИ

Фитинг диагностический быстроразъемный ФДБ  
(наименование изделия и обозначение исполнения)  
ФДБ-\_\_\_\_\_

(обозначение исполнения)

упакован РУП «Белгазтехника» согласно требованиям действующей технической документации.

\_\_\_\_\_  
(должность)

\_\_\_\_\_  
(личная подпись)

\_\_\_\_\_  
(расшифровка подписи)

\_\_\_\_\_  
(дата)

Листов, поимен.

Справ. №

Подпись и дата

Инв. № дубл.

Взам. инв. №

Подпись и дата

Инв. № подл.

318

5	Зам	11-19.5.190		07.20
Изм.	Лист	№ докум.	Подпись	Дата

11-19.5.0.00.000 ПС

Лист

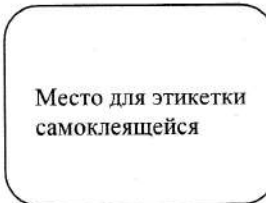
4

## 7 СВИДЕТЕЛЬСТВО О ПРИЕМКЕ

7.1 Фитинг ФДБ-\_\_ DN\_\_ соответствует ТУ ВУ 100270876.207-2020 и признан годным к эксплуатации.

Представитель ОТК

МП \_\_\_\_\_  
 (личная подпись) (Ф.И.О.)  
 \_\_\_\_\_  
 (дата)



Дата реализации \_\_\_\_\_

## 8. ТРАНСПОРТИРОВАНИЕ И ХРАНЕНИЕ

8.1 Фитинг транспортируется любым видом наземного транспорта. При транспортировании необходимо обеспечить защиту фитинга от ударов, нарушающих целостность конструкции.

8.2 Условия хранения фитинга должны соответствовать группе 2(С), (закрытое помещение с естественной вентиляцией без отопления), условия транспортирования – группе 4 по ГОСТ 15150-69.

## 9 УКАЗАНИЯ ПО ЭКСПЛУАТАЦИИ

9.1 Перед монтажом необходимо:

- а) распаковать фитинг;
- б) проверить отсутствие механических повреждений внешним осмотром;

9.2 Произвести монтаж фитинга в соответствии с действующей нормативной документацией и Рис 4, Рис.5. **Внимание: запрещено выполнять монтаж фитингов на трубопровод находящийся под давлением.**

9.3 Подключение к фитингам осуществлять согласно инструкции к диагностическому комплексу.

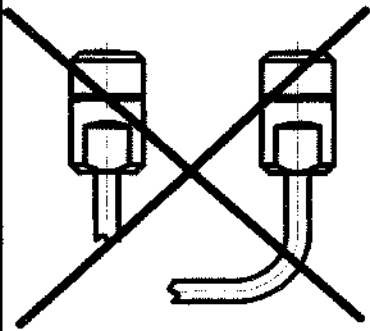
Фитинги применяются в сочетании со специальным соединительным шлангом. Простое и безопасное подключение и отключение от пункта редуцирования газа обеспечивается с помощью накидной гайки. Подключение и отключение безопасны, так как утечки газа не происходит, и при отсоединении безопасное измерительное соединение - муфта автоматически возвращается в рабочее положение.

Лев. поимен.	
Справ. №	
Подпись и дата	
Инв. № дубл.	
Взам. инв. №	
Подпись и дата	
Инв. № подл.	

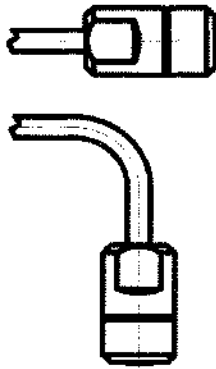
Взам. инв. № 348  
 Дата 01.08.2022

Изм.	Лист	№ докум.	Подпись	Дата	11-19.5.0.00.000 ПС	Лист 4а

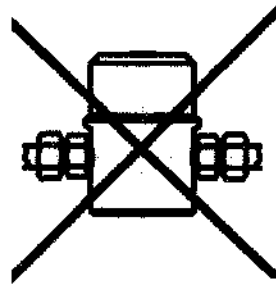
НЕПРАВИЛЬНО



ПРАВИЛЬНО



НЕПРАВИЛЬНО



ПРАВИЛЬНО

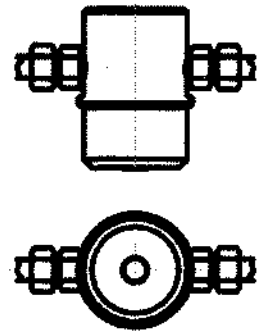


Рис. 4 Установка ФДБ-1 и ФДБ-2

Рис.5 Установка ФДБ-3

## 10 УТИЛИЗАЦИЯ

10.1 Фитинг является взрывобезопасным для вторичной переработки.

10.2 При разборке фитинга не требует специальных мер безопасности.

10.3 Фитинг не имеет опасных отходов от утилизации, и они не требуют специальных мест захоронения.

10.4 Лом и цветные металлы, подлежащие первичной обработке, хранить отдельно по видам металла на открытой площадке не более 10 суток.

10.5 Лом транспортировать любым видом транспорта в соответствии с правилами, действующими на каждом виде транспорта на предприятия вторичной переработки.

## 11 СВЕДЕНИЯ О СЕРТИФИКАЦИИ

Документ	Кем выдан	Срок действия
Декларация о соответствии ЕАЭС № ВУ/112 11.01. ТР010 020.02.00447	ОАО «Испытания и сертификация бытовой и промышленной продукции «БЕЛЛИС»»	по 23.10.2027 г.

Подпись и дата  
14.11.2024

318

6	30.11.19.5.2.93			11.22
Изм.	Лист	№ докум.	Подпись	Дата

11-19.5.0.00.000 ПС

Лист

46