

Научно-производственное республиканское унитарное  
предприятие "БЕЛГАЗТЕХНИКА"

ОКП РБ 28.14.13.730



Утвержден

ЕЛШУ.490280.001 ПС-ЛУ

КРАН ШАРОВОЙ ФЛАНЦЕВЫЙ  
КШ-32

Паспорт  
ЕЛШУ.490280.001 ПС

*Изд. n #43 07.09.2021 10.11.2021*

## 1 Основные сведения об изделии

1.1 Кран шаровой фланцевый КШ-32 (рисунок 1) предназначен для работы в качестве запорной арматуры на трубопроводах, транспортирующих природные, искусственные, углеводородные (в том числе сжиженные) и другие неагрессивные газы под давлением не более 1,6 МПа (краны не используются для транспортировки пищевых продуктов). Климатическое исполнение "У" категории размещения 1 по ГОСТ 15150-69 с ограничением нижнего значения диапазона температур окружающего воздуха до минус 35°C, с расширением верхнего значения до плюс 45 °С.

1.2 Реквизиты изготовителя:

220015, г. Минск, ул. Гурского, 30, РУП «Белгазтехника».

**Телефоны:**

-(017) 375-67-84, (017) 354-75-55, т/ф (017) 377-63-68 – отдел маркетинга;

-т/ф (017) 358-96-23; (017) 357-65-61 – приемная;

-(017) 392-05-17 - отдел технического контроля (ОТК).

**Интернет:**

-[www.belgastehnika.by](http://www.belgastehnika.by);

-электронная почта – [marketing@belgastehnika.by](mailto:marketing@belgastehnika.by)

1.3 Сведения о сертификации

Декларация о соответствии требованиям технического регламента Таможенного Союза «О безопасности машин и оборудования» (ТР ТС 010/2011). Срок действия по 10.08.2030г. Регистрационный номер декларации о соответствии ЕАЭС № ВУ/112 11.01. ТР010 003.02 17260.

## 2 Основные технические данные

2.1 Номинальный диаметр DN, .....	32
2.2 Эффективный диаметр, мм.....	30
2.3 Номинальное давление, МПа, не более.....	1,6
2.4 Направление потока.....	любое
2.5 Класс герметичности по ГОСТ 9544-2015.....	A
2.6 Тип соединения.....	фланцевое по ГОСТ 33259-2015
2.7 Габаритные размеры, мм, не более	
строительная длина.....	180
ширина.....	135
высота.....	210
2.8 Масса, кг, не более.....	6
2.9 Содержание цветных металлов, кг, не более	
алюминий .....	0,15
2.10 Материал корпуса .....	ВЧ 40 ГОСТ 7293-85

## 3 Комплектность

3.1 Кран шаровой КШ-32 .....	1
3.2 Паспорт ЕЛШУ.490280.001ПС .....	1
3.3 Обоснование безопасности ЕЛШУ.490280.001 ОБ* .....	1

\* - по требованию заказчика.

## 4 Ресурсы, сроки службы, условия хранения и гарантии изготовителя

4.1 Ресурсы, сроки службы и условия хранения

4.1.1 Срок службы – 20 лет.

4.1.2 Условия хранения крана в части его воздействия климатических факторов соответствуют условию хранения 2 (С) по ГОСТ 15150-69.

4.1.3 Срок хранения до 20 лет при соблюдении периода переконсервации (см. п.5.3). Перед пуском в работу изделия, при хранении свыше 7 лет с момента изготовления, необходимо произвести замену резиновых уплотнительных колец (см. рис.1).

*Увед. n 443 факт. от 10.08.25*

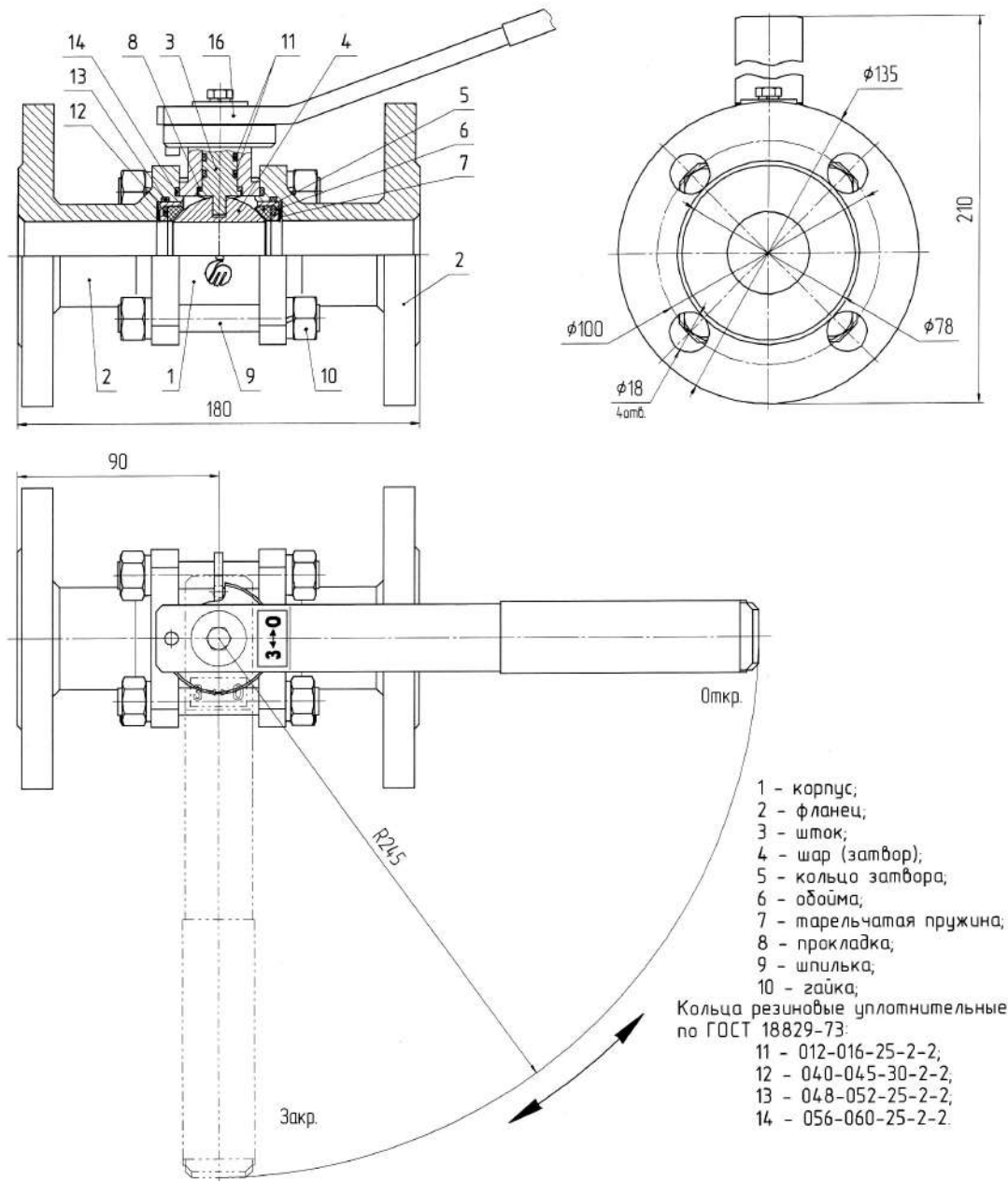


Рисунок 1 - Кран шаровой фланцевый КШ-32

4.1.4 Критериями отказа крана являются:

- а) пропуск среды через уплотнительное соединение затвора;
- б) пропуск среды через уплотнение штока.

4.1.5 Критерием предельного состояния крана является разрушение и потеря плотности материала корпусных изделий.

4.2 Гарантии изготовителя

4.2.1 Изготовитель гарантирует работоспособность крана в течение 24 месяцев с момента реализации потребителю, при условии соблюдения правил хранения, транспортирования, монтажа и эксплуатации.

4.2.2 В течение гарантийного срока изготовитель производит ремонт или замену вышедших из строя узлов и деталей крана.

4.2.3 Кран не принимается в гарантийный ремонт без наличия паспорта.

4.2.4 Гарантия не распространяется на кран в следующих случаях:

- выход крана из строя по вине потребителя (нарушение им правил эксплуатации, работа на параметрах, не соответствующих паспорту, неправильная установка и подключение и т.д.);

- кран, имеющий механические повреждения (деформации, замятие, трещины, следы ударов, сколы и т.п.), вызванные неправильной эксплуатацией, транспортированием или хранением;
- кран, имеющий изменения конструкции, произведенные потребителем;
- кран, имеющий признаки самовольного ремонта потребителем;
- наличие повреждений, полученных в результате аварий, воздействия на изделие огня, влаги, попадания внутрь корпуса механических частиц, воды, грязи, окалины, посторонних предметов и т.п.;
- использование крана не по назначению в соответствии с паспортными данными.

4.2.5 Запрещается нарушать сохранность пломб (целостность пятен краски на шпильке) в течение гарантийного срока эксплуатации. Распломбирование и повторное пломбирование в течение гарантийного срока эксплуатации допускается только представителем изготовителя.

## 5 Консервация

5.1 На поверхности без лакокрасочного покрытия нанесена временная противокоррозионная защита.

5.2 Перед консервацией поверхности очищены, обезжирены и высушены. Обезжиривание произведено нефрасом С ГОСТ 8505-80.

5.3 Консервация произведена в соответствии с ГОСТ 9.014-78 для группы изделий П-1 по варианту защиты ВЗ-1 консервационным маслом К-17 ГОСТ 10877-76 без внутренней упаковки ВУ-0. Срок защиты без переконсервации три года по группе условий хранения 2 ГОСТ 15150-69.

### 5.4 Расконсервация

5.4.1 Удалить пленку, протереть ветошью, смоченной маловязкими маслами или растворителями по ГОСТ 8505-80, ГОСТ 3134-78 с последующим обдуванием теплым воздухом или протиранием насухо.

## 6 Упаковка

6.1 Кран упакован в пакет. Допускается оборачивание полиэтиленовой пленкой марки М по ГОСТ 10354-82.

6.2 Эксплуатационная документация помещена в пакет из полиэтиленовой пленки марки «М» по ГОСТ 10354-82, который прикреплен к корпусу крана проволокой диаметром не более 1 мм по ГОСТ 3282-74.

## 7 Свидетельство о приемке

7.1 Кран шаровой фланцевый КШ-32, заводской номер \_\_\_\_\_, соответствует ТУ ВУ 100270876.179-2014 и признан годным к эксплуатации.

Представитель ОТК

МП \_\_\_\_\_ (личная подпись) \_\_\_\_\_ (Ф.И.О.)

\_\_\_\_\_ (год, месяц, число)



## 8 Указания по эксплуатации

8.1 Закрытие-открытие крана осуществляется вращением рукоятки до упора в сторону, соответствующую с установленным на ней указателем («О» - открыто, «З» - закрыто).

8.2 Периодически, не реже одного раза в месяц, проводить полный цикл открытия-закрытия затвора для очистки поверхности шара и исключения явления залипания затвора

773 СДВ-2 К.С.УЧ.10

### 8.3 Требования к монтажу

8.3.1 Кран может устанавливаться на трубопроводах в любом пространственном положении, обеспечивающем удобство эксплуатации.

8.3.2 Перед монтажом проверить кран на отсутствие механических повреждений внешним осмотром. При загрязнении внутренних поверхностей – продуть сжатым воздухом.

8.3.3 Монтаж крана должен производиться при открытом положении затвора.

8.3.4 Установить кран на трубопровод обеспечить:

- допуск параллельности уплотнительных поверхностей фланцев трубопровода 0,2 мм;
- допуск соосности ответных фланцев 0,5 мм.

8.3.5 При монтаже крана провести осмотр уплотнительных поверхностей фланцев. На них не должно быть забоин, раковин и заусенцев, инородных предметов, а также других дефектов поверхности.

8.3.6 Корпус крана не должен испытывать нагрузок от трубопроводов (при изгибе, сжатии, растяжении, кручении, перекосах, вибрации, неравномерности затяжки крепежа и т.д.).

8.3.7 Затяжка болтов (шпилек) на фланцевых соединениях должна быть равномерной по всему периметру. Затяжку производить крест-накрест в несколько этапов. Под гайки должны быть установлены плоские шайбы.

8.3.8 Запрещается устранять перекосы фланцев трубопровода за счет натяга фланцев крана. Максимально допустимое осевое растяжение 0,3 мм.

8.3.9 Фланцевые соединения должны быть выполнены без натяга трубопроводов.

8.3.10 При разборке фланцевого соединения крепеж следует освобождать равномерно в последовательности, обратной последовательности затяжки.

8.3.11 При выполнении монтажных работ, для затяжки крепежа фланцевого соединения крана, должны применяться гаечные ключи с нормальной длиной рукоятки по ГОСТ 2838-80, ГОСТ 2839-80. Применение различных рычагов в целях удлинения плеча при затяжке крепежа фланцевого соединения ключами не допускается.

## 9 Требования безопасности

9.1 Монтаж и техническое обслуживание кранов должны выполняться согласно требований эксплуатационных документов, СН 4.03.01-2019, ГОСТ 12.2.063-2015, с соблюдением действующих «Правил по обеспечению промышленной безопасности в области газоснабжения Республики Беларусь».

9.2 Запрещается:

- устанавливать кран при наличии на нем повреждений;
- дросселирование среды при частично открытом затворе;
- демонтаж крана, производство работ по подтяжке фланцевых соединений при наличии рабочей среды и избыточного давления в трубопроводе;
- применение для управления краном рычагов, удлиняющих плечо рукоятки;
- использование крана в качестве опоры для трубопровода;
- эксплуатировать крана при наличии утечки;
- эксплуатировать крана с механическими повреждениями;
- вносить любые изменения в конструкцию завода изготовителя: удлинение штока и органов управления, приварка дополнительного оборудования к арматуре (манометров, опор и т.д.) без письменного согласования с заводом-изготовителем.

## 10 Утилизация

10.1 Кран является взрывобезопасным для вторичной переработки.

10.2 При разборке кран не требует специальных мер безопасности.

10.3 Кран не имеет опасных отходов от утилизации, и они не требуют специальных мест захоронения.

10.4 Лом и цветные металлы, подлежащие первичной обработке, хранить отдельно по видам металла на открытой площадке не более 10 суток.

10.5 Лом и цветные металлы транспортировать любым видом транспорта в соответствии с правилами, действующими на каждом виде транспорта на предприятия вторичной переработки.

*Иса*  
№ 743  
10.11.2021