

Государственное производственное объединение по топливу и газификации

«Белтопгаз»

Научно-производственное республиканское унитарное предприятие

«БЕЛГАЗТЕХНИКА»

EAC



Утвержден

11-08.1.00.000 РЭ-ЛУ

Регулятор давления газа домовой РДГД-50

Руководство по эксплуатации

11-08.1.00.000 РЭ

Инв. № подл. 795	Подп. и дата Севд от. 06. 2021	Инв. № дубл.	Взам. инв. №	Подп. и дата
---------------------	-----------------------------------	--------------	--------------	--------------

Содержание

	Лист
1 Описание и работа	4
1.1 Описание и работа изделия	4
1.1.1 Назначение изделия	4
1.1.2 Технические характеристики	4
1.1.3 Состав изделия	7
1.1.4 Устройство и работа	9
2 Использование по назначению	10
2.1 Подготовка изделия к использованию	10
2.2 Использование изделия	10
3 Техническое обслуживание	13
4 Транспортирование и хранение	14
5 Свидетельство о приемке	15
6 Ресурсы, сроки службы и гарантии изготовителя	16
7 Сведения о рекламациях	17
8 Утилизация	17а

Инв. № подл 793	Подп. и дата <i>СМР</i> 04.05.21	Инв. № дубл.	Взам. инв. №	Подп. и дата
--------------------	-------------------------------------	--------------	--------------	--------------

11	Зам.	11-08.1.78	<i>СМР</i>	04.21
Лит	Изм.	№ докум.	Подп.	Дата

11-08.1.00.000 РЭ

Руководство по эксплуатации регулятора давления газа домового РДГД-50 (в дальнейшем регулятор) предназначено для ознакомления обслуживающего персонала с правилами эксплуатации, технического обслуживания, текущего ремонта, мерами безопасности при эксплуатации, конструкцией и принципом работы.

Руководство, наряду с "Правилами по обеспечению промышленной безопасности в области газоснабжения Республики Беларусь", является основным эксплуатационным документом для слесаря механосборочных работ IV разряда, обслуживающего регулятор.

Ине. № подл. 795	Подп. и дата Ине. 04.05.21	Ине. № дубл.	Взам. инв. №	Подп. и дата
11	Зам.	11-08.1.78	<i>Ине</i>	04.21
Лит	Изм.	№ докум.	Подп.	Дата
11-08.1.00.000 РЭ				Лист
				3

1 Описание и работа

1.1 Описание и работа изделия

1.1.1 Назначение изделия

1.1.1.1 Регулятор предназначен для редуцирования высокого и среднего давления на низкое природных, искусственных, углеводородных и других неагрессивных газов, автоматического поддержания выходного давления на заданном уровне независимо от изменения расхода и входного давления, автоматического отключения подачи газа при повышении выходного давления сверх установленного предела или при уменьшении выходного давления ниже определенной величины.

1.1.1.2 Регулятор устанавливается в узлах редуцирования газового топлива промышленных и коммунально-бытовых объектов.

1.1.1.3 Вид климатического исполнения УХЛ, категории 3 по ГОСТ 15150-69, но при этом нижнее значение температуры окружающей среды минус 30°C.

1.1.1.4 Регулятор изготавливается и монтируется в угловом или линейном исполнении.

1.1.2 Технические характеристики

1.1.2.1 Основные технические характеристики регулятора указаны в таблице 1.

1.1.2.2 Габаритные и присоединительные размеры регулятора приведены на рисунке 1.

Име. № подл. 295	Подп. и дата Литч 22.11.10	Име. № дубл.	Взам. име. №	Подп. и дата
---------------------	-------------------------------	--------------	--------------	--------------

Лит	Изм.	№ докум.	Подп.	Дата

11-08.1.00.000 РЭ

Лист

4

Таблица 1

Наименование параметра	Значение параметра			
	РДГД-50	РДГД-50-Л	РДГД-50-1	РДГД-50-1-Л
1 Номинальный проход (DN)	20			
2 Входное давление, МПа	0,05-0,6 (PN 0,6)			
3 Выходное давление ($P_{\text{ВЫХ}}$), кПа	1,5-3,0		3,0-5,0	
4 Максимальная пропускная способность	См. таблицу 2			
5 Давление срабатывания предохранительно-запорного клапана, кПа: - нижние, не более - верхние	0,8			
	$3,75 \pm 0,375$		$1,25 \cdot P_{\text{ВЫХ}} \pm 0,5$	
6 Давление срабатывания сбросного клапана, кПа	$3,45 \pm 0,2$		$1,15 \cdot P_{\text{ВЫХ}} \pm 0,2$	
7 Изменение выходного давления при нулевом расходе (зона пропорциональности), %, не более	20			
8 Неравномерность регулирования, %	± 10			
9 Присоединительные размеры: - вход: присоединительная резьба по ГОСТ 9150-2002 - выход: присоединительная резьба по ГОСТ 6357-81	M27x1,5 G 1 1/4"			
10 Габаритные размеры, мм, не более - длина - высота - ширина	170 200 220	175 180 220	170 200 220	175 180 220
11 Масса, кг, не более	2,2			

Таблица 2

Входное давление, МПа	Максимальный расход, м ³ /ч
0,05	50
0,1	65
0,2	75
0,3	75
0,4	75
0,5	75
0,6	75

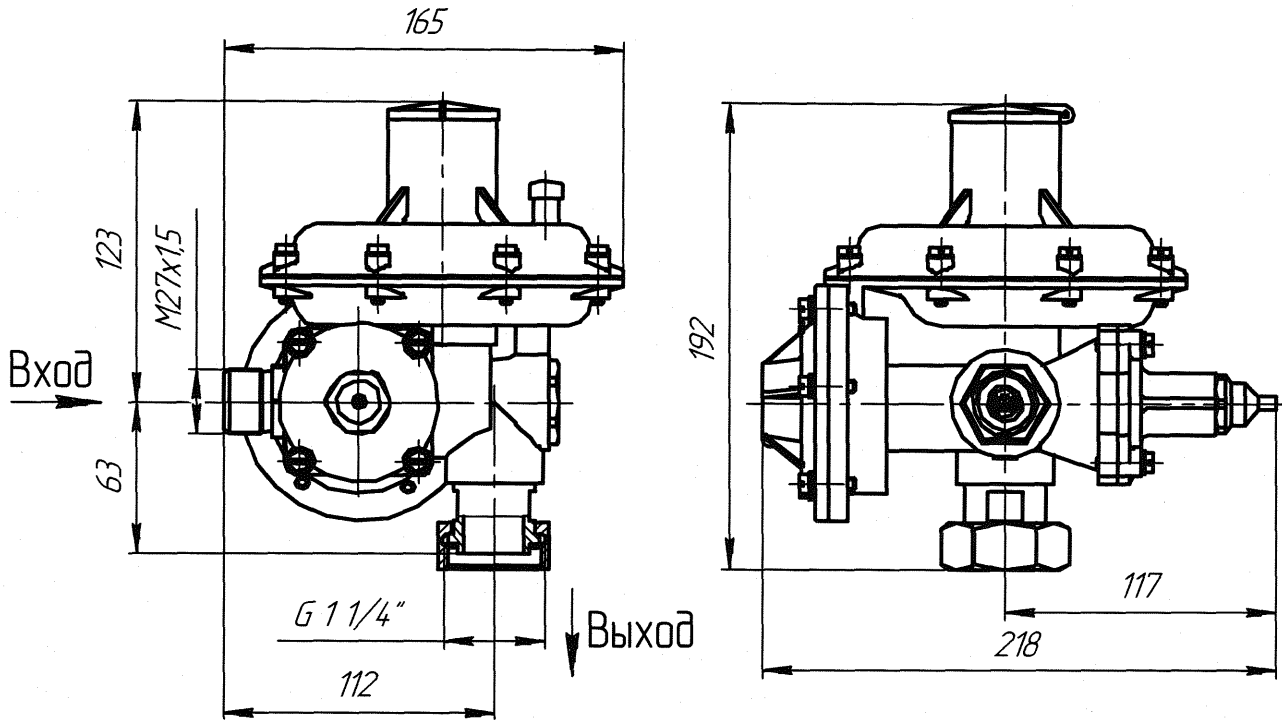
Подп. и дата
 Взам. инв. №
 Инв. № дубл.
 Подп. и дата
 Инв. № подл.

12 Зам. 11-08.1.95
 Лит Изм. № докум. Подп. Дата

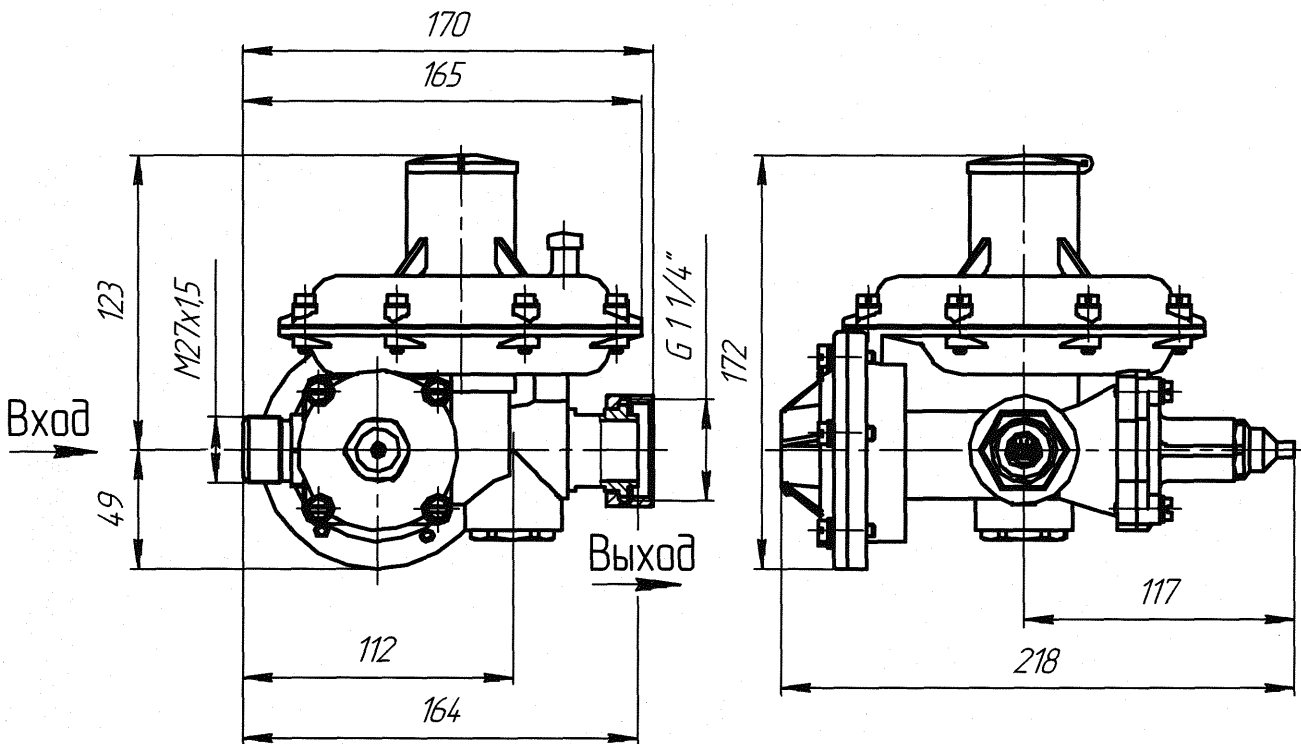
11-08.1.00.000 РЭ

Лист

5



Регулятор РДГД-50, РДГД-50-1



Регулятор РДГД-50-Л, РДГД-50-1-Л

Рисунок 1

Ине. № подл 495	Подп. и дата Суров А.С. 06.06.95	Ине. № дубл.	Взам. инв. №	Подп. и дата
--------------------	-------------------------------------	--------------	--------------	--------------

12	Зам.	11-08.1.95	Мис	05.21
Лит	Изм.	№ докум.	Подп.	Дата

11-08.1.00.000 РЭ

Лист

6

1.1.3 Состав изделия

1.1.3.1 Регулятор РДГД-50 является двухступенчатым регулятором прямого действия. Две ступени снижения давления обеспечивают постоянство выходного давления, которое не зависит от колебаний входного давления.

1.1.3.2 Регулятор состоит из следующих основных частей (см. рисунок 2):

- корпуса 1;
- клапана редуцирования 1-ой ступени 2;
- клапана редуцирования 2-ой ступени 3;
- сбросного клапана 4;
- предохранительно-запорного клапана (ПЗК) 5;
- крышки 6;
- основная регулировочная пружина 7;
- регулировочные пружины ПЗК 8 и 9.

1.1.3.3 Комплект поставки регулятора указан в таблице 3.

Таблица 3

Наименование	Количество			
	РДГД-50	РДГД-50-Л	РДГД-50-1	РДГД-50-1-Л
Регулятор	1	1	1	1
Руководство по эксплуатации (11-08.1.00.000 РЭ)	1	1	1	1
Гайка накидная 18-22 ГОСТ 13957-74	1	1	1	1
Ниппель (11-95.14.00.043)	1	1	1	1
Прокладка (11-95.14.00.049)	1	1	1	1
Прокладка (11-95.14.00.051)	1	1	1	1
Ниппель (11-08.1.00.040)	1	1	1	1
Упаковка	1	1	1	1

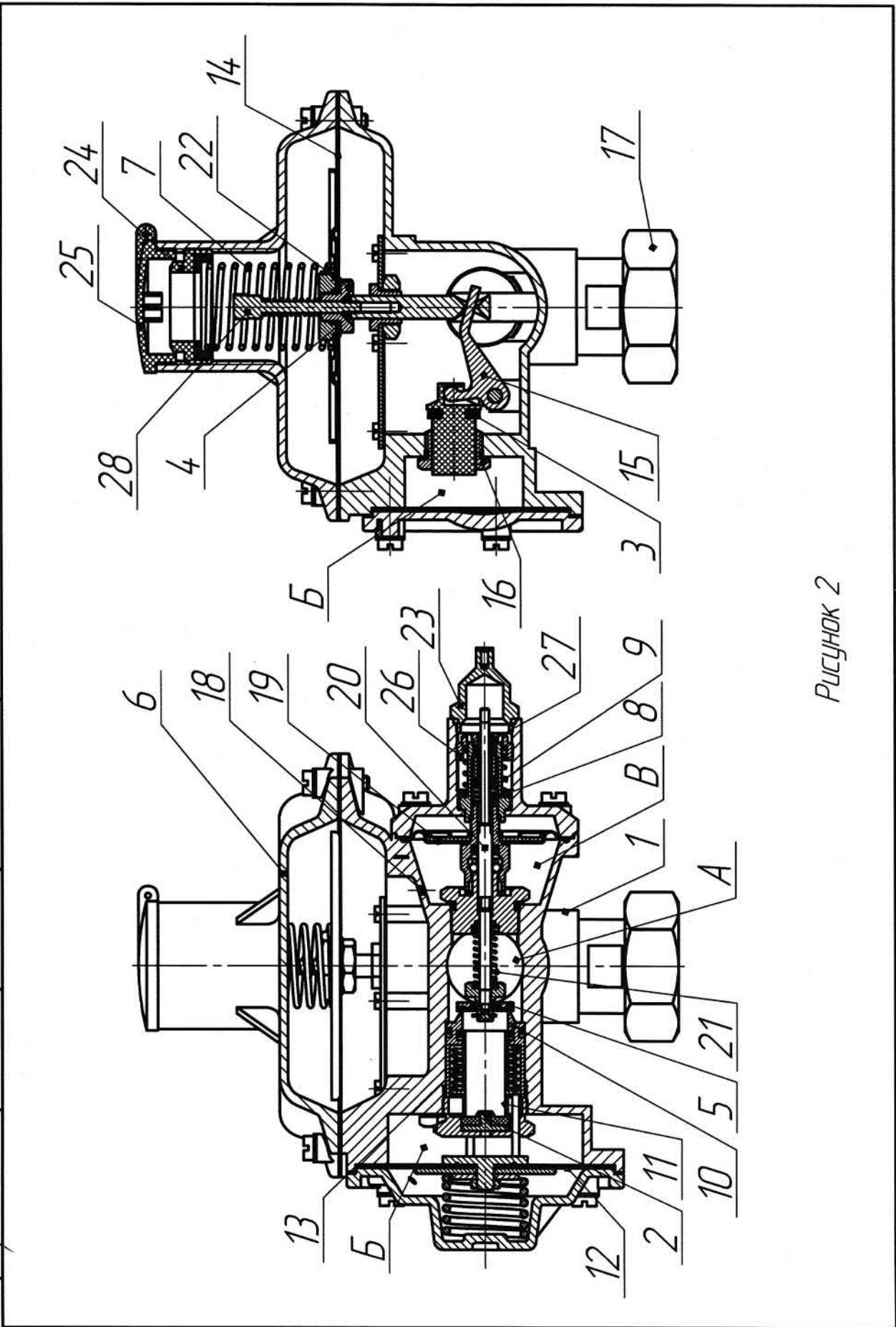
Ине. № подл. 495	Подп. и дата 08.10.15
Ине. № дубл.	Подп. и дата
Взам. инв. №	Подп. и дата
Ине. № инв.	Подп. и дата

Лист	Изм.	№ докум.	Подп.	Дата
4	Зач.	11.08.1.297	[Подпись]	09.15

11-08.1.00.000 РЭ

Инд. № подл. 495	Подп. и дата А.С. 04.04.12	Взам. инв. №	Инд. № д/д	Подп. и дата
---------------------	-------------------------------	--------------	------------	--------------

3	30м	11-08.1.37		03.12
Изм.	Лист	№ докум.	Подп.	Дата



11-08.1.00.000 РЭ

Лист
8

Рисунок 2

1.1.4 Устройство и работа

1.1.4.1 Газ, поступающий через входной штуцер, попадает в полость А (см. рисунок 2) и проходя через зазор между клапаном ПЗК 5 и седлом 10, через отверстие подвижного седла 11 воздействует на мембрану 12, перемещая ее влево. Под воздействием пружины 13, подвижное седло перемещается к седлу 2, тем самым, уменьшая зазор, и происходит первое понижение входного давления в полости Б.

1.1.4.2 Пониженное входное давление через отверстие в клапане 3 совершает работу по перемещению мембраны 14 и с помощью рычага 15 уменьшает зазор между клапаном 3 и седлом 16, что приводит к снижению давления до требуемого уровня. Газ через выходной штуцер 17 попадает к потребителю. Значение выходного давления задается усилием пружины 7.

1.1.4.3 При превышении или понижении допустимых значений выходного давления в работу вступает предохранительно запорный клапан. Выходное давление через отверстие 18 в корпусе 1 попадает в полость В. При повышении выходного давления мембрана 19 перемещается вправо, а при понижении давления, под усилием пружины 9 перемещается влево. В обоих случаях происходит освобождение штока 20 из зацепления. Под влиянием пружины 21 шток с клапаном 5 перемещается к седлу 10, тем самым, перекрывая подачу газа. Момент срабатывания ПЗК определяется настройкой пружин 8 и 9.

1.1.4.4 Регулятор оборудован сбросным клапаном, который при росте выходного давления, вызванного неожиданным прекращением отбора газа, позволяет сбрасывать небольшие количества газа, таким образом, избегая срабатывания ПЗК.

При росте выходного давления мембрана 14 перемещается вверх и в определенный момент между клапаном 4 и седлом 22 появляется зазор, излишек газа через отверстие сбрасывается в атмосферу.

Изн. № подл. 795	Подп. и дата Вич 22.11.10	Изн. № дубл.	Взам. инв. №	Подп. и дата
Лит.	Изм.	№ докум.	Подп.	Дата
11-08.1.00.000 РЭ				Лист
				9

2 Использование по назначению

2.1 Подготовка изделия к использованию

2.1.1 Запрещается установка регулятора внутри жилых помещений.

2.1.2 При монтаже регулятора с наружной стороны газифицируемых зданий установка сбросного трубопровода не требуется.

2.1.3 Перед монтажом проверить регулятор на предмет отсутствия механических повреждений.

2.1.4 Проверить соответствие паспортных данных регулятора требованиям проекта.

2.1.5 Монтаж, обслуживание и эксплуатация регулятора должны проводиться согласно требованиям настоящего руководства, СН 4.03.01-2019 и Правил по обеспечению промышленной безопасности в области газоснабжения Республики Беларусь.

2.1.6 К монтажу, наладке и обслуживанию регулятора допускается персонал прошедший специальное обучение, ознакомленный с настоящим руководством и Правилами по обеспечению промышленной безопасности в области газоснабжения Республики Беларусь, прошедший инструктаж по технике безопасности.

2.1.7 Возможные варианты монтажа регулятора указаны на рисунке 3.

2.1.8 После монтажа регулятора необходимо проверить наличие утечек резьбовых и сварных соединений с трубопроводами высокого и низкого давления.

Утечки не допускаются.

2.1.9 Регулятор должен устанавливаться так, чтобы направление потока газа совпадало с направлением стрелки, находящейся на корпусе регулятора.

2.2 Использование изделия

2.2.1 Все работы по запуску регулятора в работу и его настройке должны проводиться организациями имеющими разрешение Госпромнадзора на проведение подобного рода работ.

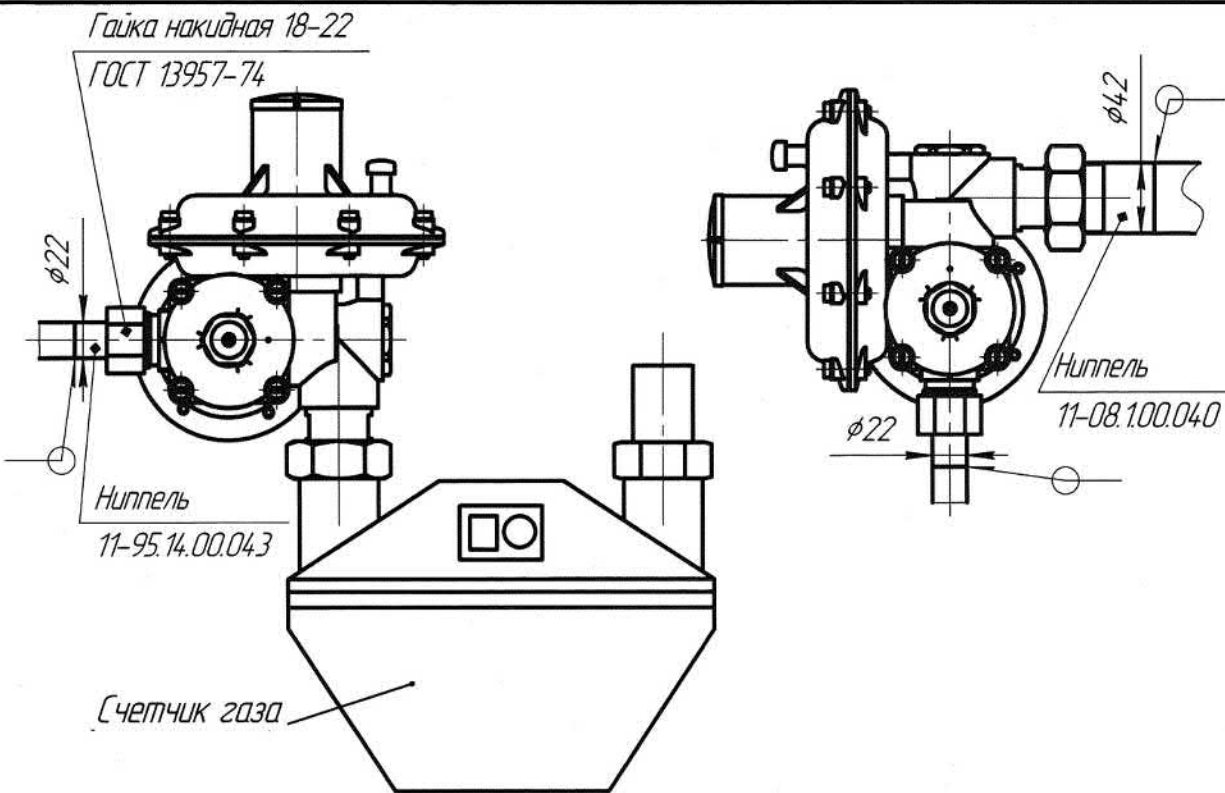
2.2.2 Для запуска в работу регулятора необходимо:

- убедиться в наличии давления газа на входе регулятора;
- приоткрыть кран после регулятора (при его наличии);

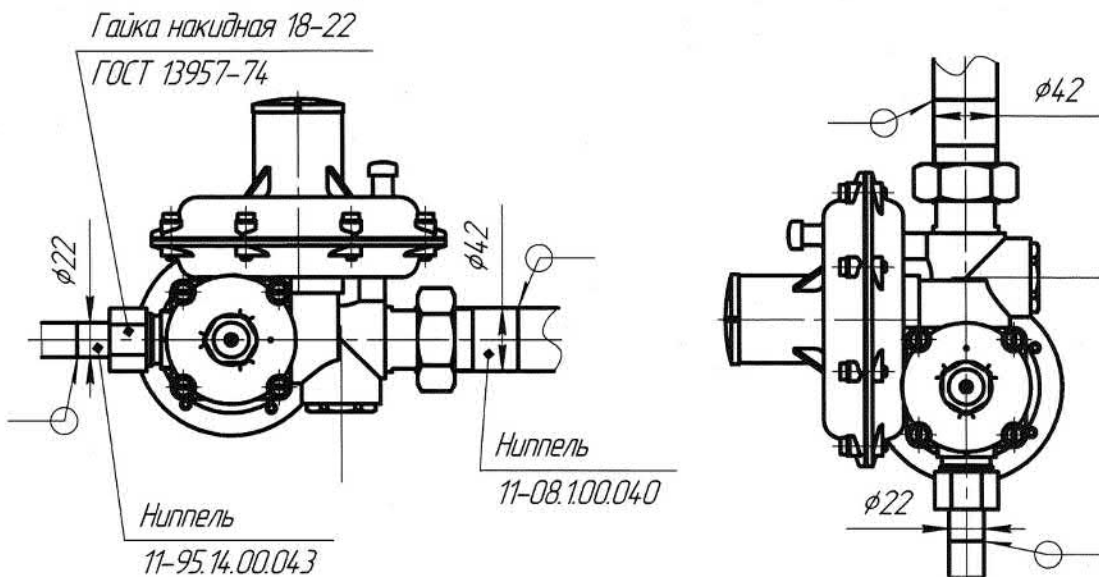
Изм. № подл	Подп. и дата	Взам. инв. №	Подп. и дата
11	04.21		

Изм. № подл	Изм. № докум.	Подп.	Дата
11	11-08.1.78	Лис	04.21

11-08.1.00.000 РЭ



Регуляторы РДГД-50, РДГД-50-1



Регуляторы РДГД-50-Л, РДГД-50-1-Л

Рисунок 3

Инв. № подл.	495
Подп. и дата	С.И. Алекс.
Взам. инв. №	
Инв. № докл.	
Подп. и дата	

Изм.	Лист	№ док.им.	Подп.	Дата
4	2	11-08.1.297	[Signature]	08.15

11-08.1.00.000 РЭ

Лист
11

- открутить защитный колпачок 23 (см. рисунок 2) и перевернув его другой стороной накрутить его на шток 20;
- плавно вытянуть шток из регулятора, чтобы открыть клапан ПЗК, при этом шток должен зафиксироваться в крайнем положении;
- удерживая шток в вытянутом положении, подождите, пока давление на выходе регулятора не стабилизируется;
- отпустите шток и убедитесь, что шток остался зафиксированным;
- полностью откройте кран после регулятора (при его наличии);
- снимите колпачок со штока и установите его на крышку регулятора.

Вышеуказанные действия необходимо выполнять после срабатывания предохранительно-запорного клапана.

2.2.3 Настройка регулятора на требуемое выходное давление производится вращением гайки 24 (см. рисунок 2) (при вращении по часовой стрелке выходное давление увеличивается, против – уменьшается), предварительно открутив пробку 25. После настройки регулятора пробку 25 необходимо установить на место.

2.2.4 Настройку предохранительно-запорного клапана по верхнему пределу осуществляют вращением гайки 26 (см. рисунок 2), настройку по нижнему пределу вращением винта 27 (при вращении по часовой стрелке давление срабатывания клапана увеличивается, против – уменьшается), предварительно открутив защитный колпачок 23.

2.2.5 Настройку сбросного клапана осуществляют вращением винта 28 (при вращении по часовой стрелке давление срабатывания клапана увеличивается, против – уменьшается), предварительно открутив пробку 25.

Име. № подл. 495	Подп. и дата СМР 04.05.21	Име. № дубл.	Взам. инв. №	Подп. и дата					
11	Зам.	11-08.1.78	<i>СМР</i>	04.21	11-08.1.00.000 РЭ				
Лит	Изм.	№ докум.	Подп.	Дата					
						12			

3 Техническое обслуживание

3.1 В течении гарантийного срока техническое обслуживание регулятора не требуется. Периодичность и порядок дальнейшего технического обслуживания регулятора устанавливается отраслевыми техническими нормативными правовыми актами, но не реже, чем 1 раз в 3 года.

3.2 Перечень работ, производимых при техническом обслуживании, приведен в таблице 4.

Таблица 4

Содержание работ	Технические требования
1 Проверка герметичности соединений регулятора	Утечка газа не допускается
2 Наружный осмотр регулятора на наличие внешних повреждений	Отсутствие внешних повреждений
3 Проверка выходного давления	Давление газа должно быть в соответствии с п.2 табл. 1
4 Проверка давления срабатывания и герметичности сбросного клапана	Давление срабатывания должно быть в соответствии с п.5 табл. 1
5 Проверка давления срабатывания и герметичности предохранительно-запорного клапана	Давление срабатывания должно быть в соответствии с п.4 табл. 2.1

3.3 В случае выхода регулятора из строя, невозможности настроить рабочие параметры, проводят осмотр и ремонт регулятора.

Изм. № подл.	295
Подп. и дата	Венц 22.11.10
Изм. № дубл.	
Взам. инв. №	
Подп. и дата	

Лит	Изм.	№ докум.	Подп.	Дата	11-08.1.00.000 РЭ

4 Транспортирование и хранение

4.1 Транспортирование регуляторов может производиться железнодорожным и автомобильным видом транспорта, при условии, что механические и климатические воздействия не превышают требований, установленных настоящим ТУ.

4.2 Условия хранения регуляторов в части воздействия климатических факторов внешней среды должны соответствовать группе 2 (С), транспортирования - группе 8 ГОСТ 15150-69.

4.3 Условия транспортирования в части воздействия механических факторов должны соответствовать средним (С) ГОСТ 23170-78.

Инв. № подл. 495	Подп. и дата Винь 22.11.10	Инв. № дубл.	Взам. инв. №	Подп. и дата	11-08.1.00.000 РЭ					Лист
					Лит	Изм.	№ докум.	Подп.	Дата	14

5 Свидетельство о приемке

Регулятор давления газа домовой РДГД-50 _____ заводской номер _____ соответствует техническим условиям ТУ ВУ 100270876.154-2010 и признан годным к эксплуатации.

Дата изготовления _____

Личные подписи или оттиски личных клейм, ответственных за приемку:

Мастер _____
(подпись, инициалы, фамилия)

М.П.

ОТК _____
(подпись, инициалы, фамилия)

Инв. № подл. 795	Подп. и дата 06.07.04.22	Инв. № дубл.	Взам. инв. №	Подп. и дата
3	зам.	11-08.1.37		
Лист	Изм.	№ докум.	Подп.	Дата
11-08.1.00.000 РЭ				Лист
				15

6 Ресурсы, сроки службы и гарантии изготовителя

6.1 Изготовитель гарантирует нормальную работу регулятора в течение 24 месяцев с момента реализации потребителю, при условии соблюдения правил хранения, транспортирования, монтажа и эксплуатации.

6.2 Изготовитель гарантирует исправную работу регулятора при использовании природных, искусственных, углеводородных и других неагрессивных газов, очищенных от механических примесей, размером более 50 мкм.

6.3 Средний срок службы регулятора – 15 лет.

6.4 В течение гарантийного срока изготовитель производит ремонт и замену вышедших из строя узлов и деталей регулятора. Гарантия не распространяется на регулятор, имеющий повреждения, вызванные неправильной эксплуатацией, транспортировкой или хранением, изменения конструкции, произведенные потребителем.

6.5 Критерий предельного состояния: нарушение целостности деталей, необратимые нарушения деталей, вызванные разрушением металла.

6.6 Критерий отказа – несоответствие параметров, определяющих работоспособность регулятора.

6.7 Реквизиты изготовителя:

220015, г. Минск, ул. Гурского, 30, РУП «Белгазтехника».

Телефоны:

-(017) 375-67-84, (017) 354-75-55, т/ф (017) 377-63-68 – отдел маркетинга;

-т/ф (017) 358-96-23, (017) 357-65-61 – приемная;

-(017) 392-05-17 - отдел технического контроля.

Интернет:

-www.belgastehnika.by;

-электронная почта – marketing@belgastehnika.by

Дата реализации _____

Подпись _____

Место для этикетки
штрих-кода

Име. № подл. #95	Подп. и дата Сид 04.05.21	Име. № дубл.	Взам. инв. №	Подп. и дата
---------------------	------------------------------	--------------	--------------	--------------


11	Зам.	11-08.1.78	<i>Mus</i>	04.21
Лит	Изм.	№ докум.	Подп.	Дата

11-08.1.00.000 РЭ


Лист

16

6а Сведения о сертификации

Документ	Qr-код
<p>Декларация о соответствии ЕАЭС № ВУ/112 11.01. ТР010 003.02 19557</p> <p>Выдана органом по сертификации продукции и услуг БелГИМ</p> <p>Срок действия с 05.05.2026 по 21.04.2031</p>	

Инев. № подл.	Подп. и дата	Инев. № дубл.	Взам. инв. №	Подп. и дата

13	Зам.	11-08.1. 101		05.26
Лит	Изм.	№ докум.	Подп.	Дата

11-08.1.00.000 РЭ

Лист

16а

7 Сведения о рекламациях

7.1 Потребитель предъявляет рекламации изготовителю в соответствии с действующими техническими нормативными правовыми актами.

Сведения о рекламациях заносятся в таблицу 4.

Таблица 4

Краткое содержание рекламации	Дата отправки	Меры, принятые по рекламации

Инв. № подл 795	Подп. и дата Зиня 22.11.10	Инв. № дубл.	Взам. инв. №	Подп. и дата
--------------------	-------------------------------	--------------	--------------	--------------

Лит	Изм.	№ докум.	Подп.	Дата
-----	------	----------	-------	------

11-08.1.00.000 РЭ

Лист

17

8 Утилизация

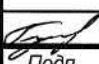
8.1 Регулятор является взрывобезопасным для вторичной переработки.

8.2 При разборке регулятор не требует специальных мер безопасности.

8.3 Регулятор не имеет опасных отходов от утилизации и они не требуют специальных мест захоронения.

8.4 Лом и цветные металлы, подлежащие первичной обработке, хранить отдельно по видам металла на открытой площадке не более 10 суток.

8.5 Лом и цветные металлы транспортировать любым видом транспорта в соответствии с правилами, действующими на каждом виде транспорта на предприятия вторичной переработки.

Ине. № подл	Подп. и дата	Ине. № дубл.	Взам. инв. №	Подп. и дата
795	Ред 26.11.15			
Лит	Изм.	№ докум.	Подп.	Дата
	Нов.	11-08.1. 340		11.15
11-08.1.00.000 РЭ				Лист
				17а