

ОКП РБ 28.14.13.300
Утверждено
11-04.1.00.000 ЭТ ЛУ



Устройство запорное DN15
Этикетка
11-04.1.00.000 ЭТ



1 Технические данные

1.1 Устройство запорное DN15 предназначено для эффективного запирания и перераспределения потоков среды в системах газоснабжения. Вид климатического исполнения У категории размещения 1 по ГОСТ 15150-69 с ограничением нижнего значения диапазона температур окружающего воздуха до минус 35 °С и расширением верхнего значения до плюс 45 °С.

1.2 Сведения о сертификации

Декларация о соответствии требованиям технического регламента Таможенного Союза «О безопасности машин и оборудования» (ТР ТС 010/2011). Срок действия до 06.07.2030г. Регистрационный номер декларации о соответствии ЕАЭС № ВУ/112 11.01. ТР010 003.02 17002.

1.3 Номинальный диаметр	15
1.4 Максимальное рабочее давление, МПа	1,2
1.5 Класс герметичности	A
1.6 Присоединительная резьба к трубопроводу	G1/2
1.7 Размер под ключ, мм	27
1.8 Габаритные размеры, мм, не более	
длина	90
ширина (диаметр)	40
1.9 Масса, кг, не более	
муфта алюминиевая	0,260
муфта латунная	0,400
1.10 Полный средний срок службы, лет, не менее	15
1.11 Содержание цветных металлов, кг, не более:	
алюминий	0,045
латунь	0,2

2 Комплект поставки

2.1 Устройство запорное DN15	1
2.2 Кольцо 025-030-30-2-2 ГОСТ 18829-2017	3
2.3 Этикетка 11-04.1.00.000 ЭТ	1

3 Гарантийные обязательства

3.1 Изготовитель гарантирует исправную работу устройства в течение 12 месяцев с момента ввода в эксплуатацию, но не более 18 месяцев со дня изготовления.

3.2 Реквизиты изготовителя:

220015, г. Минск, ул. Гурского, 30, РУП «Белгазтехника».

Телефоны:

-(017) 375-67-84, (017) 354-75-55, т/ф (017) 377-63-68 – отдел маркетинга;

-т/ф (017) 358-96-23, (017) 357-65-61 – приемная;

-(017) 392-05-17 - отдел технического контроля (ОТК).

Интернет: -www.belgastehnika.by;

электронная почта – marketing@belgastehnika.by

4 Сведения о приемке

4.1 Устройство запорное DN15 соответствует ТУ ВУ 100270876.119-2005 и признано годным к эксплуатации.

Отметка ОТК, ответственного за приемку:

(отметка ОТК)

Место для этикетки
самоклеящейся

5 Указания по эксплуатации

5.1 Перед монтажом проверить устройство внешним осмотром на отсутствие механических повреждений. При загрязнении внутренних поверхностей – продуть сжатым воздухом давлением 0,6 МПа, не более.

5.2 Монтаж и техническое обслуживание клапана должны выполняться согласно требований эксплуатационных документов, ТКП 45-4.03-267-2012 с соблюдением действующих «Правил промышленной безопасности в области газоснабжения Республики Беларусь».

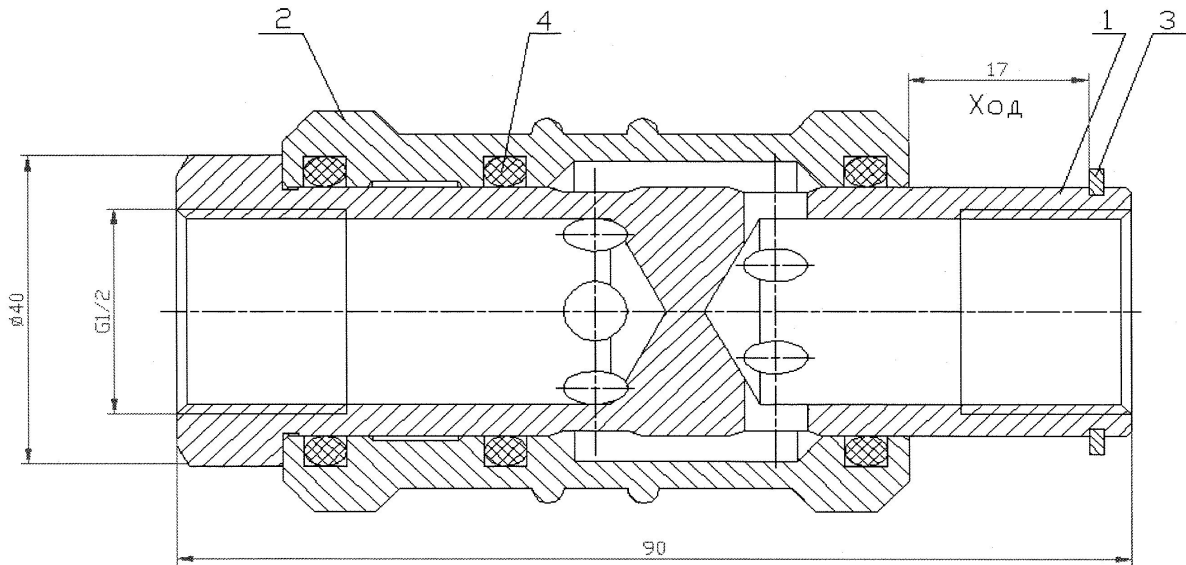
5.3 После монтажа устройство должно быть закрыто.

5.4 Рекомендуется периодически, не реже одного раза в месяц, проводить полный цикл открытия-закрытия затвора.

5.5 Подвижная муфта должна находиться всегда в одном из крайних положений.

5.6 Требования к безопасности по ГОСТ 12.2.063-81.

ЗАПРЕЩАЕТСЯ: Подтягивать резьбовые соединения, находящиеся под давлением.



1 – шток, 2 – муфта, 3 – кольцо запорное, 4 – кольцо уплотнительное

Рисунок 1

6 Транспортирование и хранение

6.1 Устройства транспортируются автомобильным или железнодорожным транспортом в соответствии с правилами перевозки грузов, действующих на данных видах транспорта.

6.2 Условия хранения устройства в части воздействия климатических факторов должны соответствовать группе условий хранения 2 (С), согласно ГОСТ 15150-69.

7 Утилизация

7.1 Устройство является взрывобезопасным для вторичной переработки.

7.2 При разборке устройство не требует специальных мер безопасности.

7.3 Устройство не имеет опасных отходов от утилизации и они не требуют специальных мест захоронения.

7.4 Лом и цветные металлы, подлежащие первичной обработке, хранить отдельно по видам металла на открытой площадке не более 10 суток.

7.5 Лом и цветные металлы транспортировать любым видом транспорта в соответствии с правилами, действующими на каждом виде транспорта на предприятия вторичной переработки.

ИЗЧВ N 392 от 05.06.10.15

7

Зем

11-04.1.270

09.15