

Научно-производственное республиканское унитарное предприятие "Белгазтехника"



ОКП РБ 28.14.11.800

**EAC**



Утвержден

11-19.4.0.0.000 ПС-ЛУ

Клапан предохранительный сбросной  
с устройством перекрытия  
КПС-УП

Паспорт  
11-19.4.00.000 ПС

Перв. примен.	
Справ. №	
Подпись и дата	
Инв. № дубл.	
Взам. инв. №	
Подпись и дата	<i>С. С. Сидоркин</i>
Инв. № подл.	<i>445</i>



# 1 ОСНОВНЫЕ СВЕДЕНИЯ ОБ ИЗДЕЛИИ

1.1 Клапан предохранительный сбросной с устройством перекрытия газа (в дальнейшем – клапан), предназначен для автоматического сброса паровой фазы СУГ, воздуха, природного и других неагрессивных газов в атмосферу из резервуарных установок и трубопроводов, при превышении давления в них, свыше установленных пределов.

1.2 Клапан устанавливается на резервуарных установках СУГ, сосудах под давлением и трубопроводах.

1.3 Вид климатического исполнения УХЛ, категория 1 по ГОСТ 15150-69, с нижним значением диапазона рабочих температур окружающего воздуха от минус 40 °С и верхним значением до плюс 45 °С.

1.4 Клапан выпускается в двух исполнениях (рисунок 1):

- КПС-УП-25-25 - клапан предохранительный сбросной с устройством перекрытия газа, номинальным давлением PN25 и номинальным диаметром DN25;

- КПС-25-25 - клапан предохранительный сбросной без устройства перекрытия газа, номинальным давлением PN25 и номинальным диаметром DN25.

1.5 Пример условного обозначения устройства при заказе:

«Клапан КПС-УП-25-25 ТУ ВУ 100270876.204-2020».

1.6 Реквизиты изготовителя:

220015, г. Минск, ул. Гурского, 30, РУП «Белгазтехника».

**Телефоны:**

- (017) 375-67-84, (017) 354-75-55, т/ф (017) 377-63-68 – отдел маркетинга,

- т/ф (017) 358-96-23, (017) 357-65-61 – приемная,

- т/ф (017) 392-05-17 - отдел технического контроля.

**Интернет:**

-[www.belgastehnika.by](http://www.belgastehnika.by);

-электронная почта – [marketing@belgastehnika.by](mailto:marketing@belgastehnika.by)

Место для  
этикетки  
самоклеящейся

Перв. примен.	
Справ. №	
Подпись и дата	
Инв. № дубл.	
Взам. инв. №	
Подпись и дата	
Инв. № подл.	

1	Зам.	11-19.4.125	<i>AS</i>	07.21	11-19.4.00.000 ПС	Лист
Изм.	Лист	№ докум.	Подпись	Дата		3

1.7 Сведения о сертификации приведены в таблице 1.

Таблица 1

Документ	Кем выдан	Срок действия
Декларация о соответствии ЕАЭС № ВУ/112 11.01. ТР032 003.02 02106	РУП «БелГИМ»	по 15.08.2026
Декларация о соответствии ЕАЭС № ВУ/112 11.01. ТР010 003.02 02562	РУП «БелГИМ»	по 26.09.2026

Перв. примен.

Справ. №

Подпись и дата

Инв. № дубл.

Взам. инв. №

Подпись и дата

Инв. № подл.

*Синяв Н. Ю. 11.09.21*

445

2	Зам.	11-19.4.195	<i>AS</i>	09.21
Изм.	Лист	№ докум.	Подпись	Дата

11-19.4.00.000 ПС

## 2 ОСНОВНЫЕ ТЕХНИЧЕСКИЕ ДАННЫЕ

Таблица 2 – Основные технические данные

Наименование параметра	Обозначение	
	КПС-УП-25-25	КПС-25-25
1 Номинальный диаметр (условный проход)	25	
2 Номинальное давление PN, МПа	2,5	
3 Пределы настройки контролируемого давления, МПа,*	1,0 - 2,0 1,0 - 1,5	
4 Коэффициент расхода, $\alpha$	0,3	
5 Площадь сечения седла, мм <sup>2</sup>	908	
6 Пропускная способность, м <sup>3</sup> /ч, не менее**	900	
7 Тип соединения	муфтовое	
8 Присоединительная резьба	G 1 1/2-B	
9 Габаритные размеры, мм, не более		
- диаметр	87	87
- высота	255	175
10 Масса кг, не более	3,85	2,3
11 Содержание цветных металлов, кг, не более:		
Латунь	1,93	0,48

\* Клапан поставляется с установленной пружиной на поддиапазон контролируемого давления 1,0 – 2,0 МПа.  
\*\* Пропускная способность клапана по газу с плотностью 2,2 кг/м<sup>3</sup> при давлении 1,15 МПа.

## 3 КОМПЛЕКТНОСТЬ

3.1 Комплектность клапана должна соответствовать таблице 3:

Таблица 3

Наименование	КПС-УП-25-25	КПС-25-25
Устройство перекрытия 11-19.4.01.000	1	-
Клапан предохранительный сбросной 11-19.4.02.000	1	1
Паспорт 11-19.4.00.000 ПС	1	1
Ключ настроечный 11-19.4.03.000	1	1
Крышка опорная 11-19.4.00.002	1	1
Пружина 11-19.4.02.005 (1,0-1,5 МПа)	1	1
Кольцо 054-060-36-2-2 ГОСТ 18829-2017	-	1
Ящик 11-19.4.04.000	1	1

Плерб. примен.

Справ. №

Подпись и дата

Инв. № дубл.

Взам. инв. №

Подпись и дата

Инв. № подл.

*Иванов*  
21.04.2017

475

Зам.	11-19.4.125	<i>ms</i>	07.21
Изм.	Лист	№ докум.	Подпись

11-19.4.00.000 ПС

КПС-УП-25-25

КПС-25-25

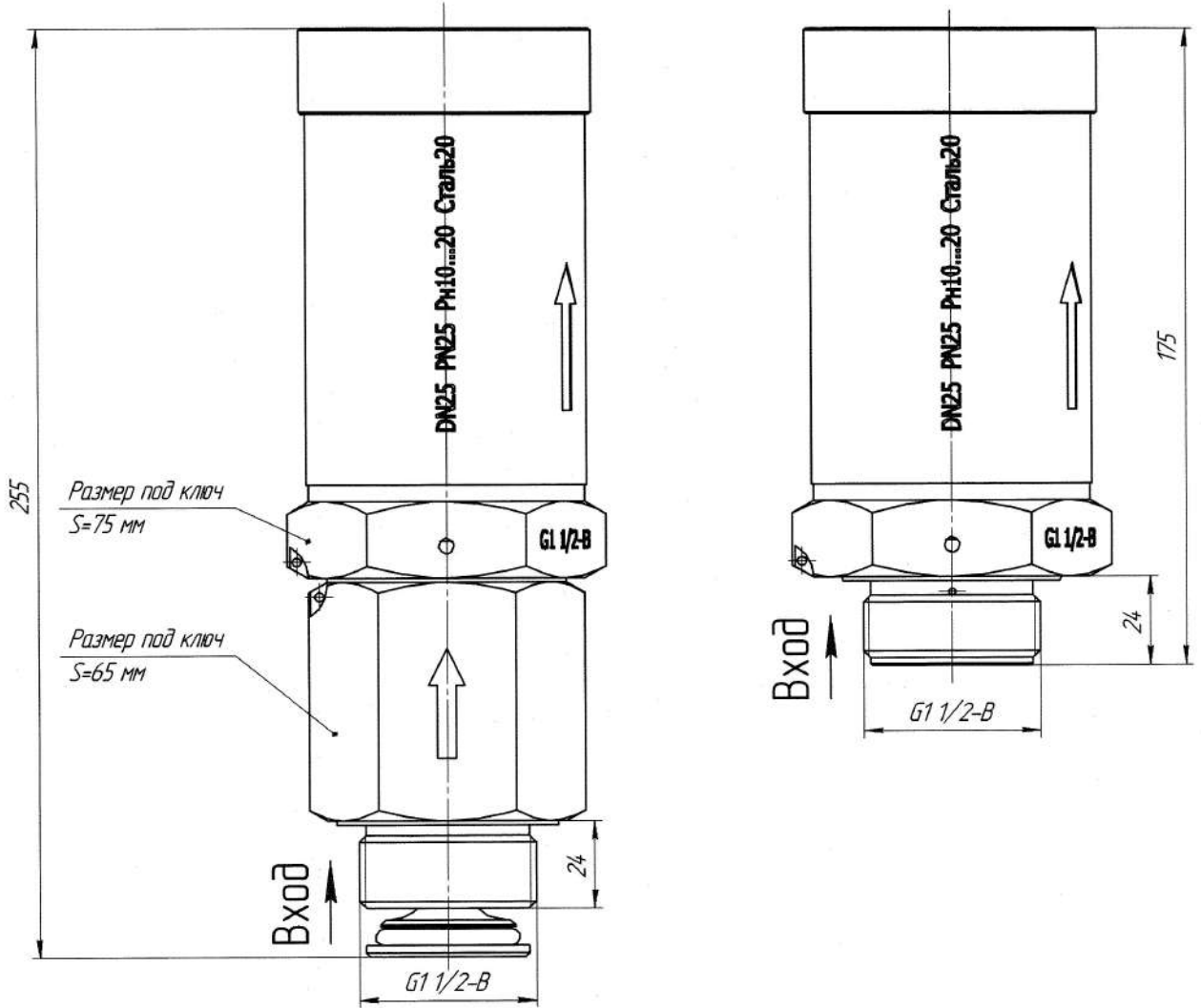


Рисунок 1

Перв. примен.

Справ. №

Подпись и дата

Инв. № дубл.

Взам. инв. №

Подпись и дата

Инв. № подл.

*С.В.Савин / 21.01.2010*

495

Изм.	Лист	№ докум.	Подпись	Дата

11-19.4.00.000 ПС

Лист  
6

#### 4 РЕСУРСЫ, СРОКИ СЛУЖБЫ И УСЛОВИЯ ХРАНЕНИЯ, ГАРАНТИИ ИЗГОТОВИТЕЛЯ

##### 4.1 Ресурсы, сроки службы и условия хранения

4.1.1 Срок службы – 20 лет.

4.1.2 Критерий предельного состояния: потери герметичности деталей, нарушение цельности деталей, необратимые нарушения деталей, вызванные разрушением металла.

4.1.3 Критерий отказа – несоответствие параметров, определяющих работоспособность устройства.

4.1.4 Условия хранения устройств в части воздействия климатических факторов должны соответствовать группе условий хранения 2(С), согласно ГОСТ 15150-69.

4.1.5 Срок хранения до 20 лет при соблюдении периода переконсервации (см. п.5.3). Перед пуском в работу изделия, при хранении свыше 7 лет с момента изготовления, необходимо произвести замену резиновых уплотнений клапанов.

##### 4.2 Гарантии изготовителя

4.2.1 Гарантийный срок составляет 24 месяца с момента реализации потребителю со склада изготовителя, при условии соблюдения правил хранения, транспортирования, монтажа и эксплуатации.

4.2.2 В течение гарантийного срока изготовитель производит ремонт или замену вышедших из строя деталей изделия.

4.2.3 Клапан не принимается в гарантийный ремонт без наличия паспорта.

4.2.4 Гарантия не распространяется на клапан в следующих случаях:

- выход клапана из строя по вине потребителя (нарушение им правил эксплуатации, работа в режимах неуказанных в паспорте, неправильная установка и подключение, превышение допустимой рабочей температуры и т.д.);



- клапан имеющий механические повреждения (деформации, замятие, трещины, следы ударов, сколы и т.п.), вызванные неправильной эксплуатацией, транспортированием или хранением;

- клапан, имеющий изменения конструкции, произведенные потребителем;

- клапан, имеющий признаки ремонта потребителем;

- наличие повреждений, полученных в результате аварий, воздействия на изделие огня, попадания внутрь корпуса механических частиц, грязи, посторонних предметов и т.п.;

- использование клапан не по назначению.

Перв. примен.					
Справ. №					
Подпись и дата					
Инв. № дубл.					
Взам. инв. №					
Подпись и дата					
Инв. № подл.					
Изм.	Лист	№ докум.	Подпись	Дата	Лист
					11-19.4.00.000 ПС
					7

## 5 КОНСЕРВАЦИЯ

5.1 На поверхности без лакокрасочного покрытия нанесена временная противокоррозионная защита.

5.2 Перед консервацией поверхности очищены, обезжирены и высушены. Обезжиривание произведено нефрасом С ГОСТ 8505-80.

5.3 Консервация произведена в соответствии с ГОСТ 9.014-78 для группы изделий П-1 по варианту защиты ВЗ-1 консервационным маслом К-17 ГОСТ 10877-76 без внутренней упаковки ВУ-0. Срок защиты без переконсервации три года по группе условий хранения 2 ГОСТ 15150-69.

### 5.4 Расконсервация

5.4.1 Удалить пленку, протереть ветошью, смоченной маловязкими маслами или растворителями по ГОСТ 8505-80, ГОСТ 3134-78 с последующим обдуванием теплым воздухом или протиранием насухо.

## 6 УПАКОВКА

6.1 Клапан упакован в ящик.

6.2 Эксплуатационная документация и комплектующие помещены в пакеты из полиэтиленовой пленки, которые уложены в ящик. Допускается обертывание комплектующих упаковочной пленкой СПЭ-стрейч-стандарт.

## 7 СВИДЕТЕЛЬСТВО О ПРИЕМКЕ

7.1 Клапан КПС-\_\_\_\_\_ изготовлен и принят в соответствии с требованиями технических условий ТУ ВУ 100270876.204-2020, действующей технической документации и признан годным для эксплуатации.

Заводской номер \_\_\_\_\_

Клапан настроен на давление \_\_\_\_\_ МПа.

Дата изготовления \_\_\_\_\_

Личные подписи или оттиски личных клейм, ответственных за приемку:

Мастер \_\_\_\_\_  
(подпись, инициалы, фамилия)

М.П.

ОТК \_\_\_\_\_  
(подпись, инициалы, фамилия)

11-19.4.00.000 ПС

Лист

8

Листов. произв.

Справ. №

Подпись и дата

Инд. № дил.л.

Взаян. инв. №

Подпись и дата

Инд. № подл.

3	Зам.	11-19.4.54	<i>MS</i>	02.22
Изм.	Лист	№ докум.	Подпись	Дата

## 8 ДВИЖЕНИЕ ИЗДЕЛИЯ ПРИ ЭКСПЛУАТАЦИИ

8.1. Данные о приеме и передаче клапана заносятся в таблицу 4.

Таблица 4

Дата	Состояние клапана	Основание (наименование, номер и дата документа)	Предприятие, должность и подпись		Примечание
			сдавшего	принявшего	

6.2 Сведения о закреплении заносятся в таблицу 5.

Таблица 5

Наименование изделия и обозначение	Должность, фамилия и инициалы	Основание (наименование, номер и дата документа)		Примечание
		закрепление	открепление	

6.3 Транспортирование клапана может производиться любым видом транспорта, в соответствии с правилами, действующими на эти виды транспорта.

Условия транспортирования и хранения клапана должны соответствовать условиям по категории 2 ГОСТ 15150-69.

Перв. примен.

Справ. №

Подпись и дата

Инв. № дубл.

Взам. инв. №

Подпись и дата

Инв. № подл.

*М.С.Савельев 21.01.2020*

495

Изм.	Лист	№ докум.	Подпись	Дата

11-19.4.00.000 ПС



Перв. причин.

Справ. №

Подпись и дата

Инв. № дубл.

Взам. инв. №

Подпись и дата

Инв. № подл.

9.3 Принудительное открытие клапана осуществляется на рабочем (контролируемом) значении давления. Для этого настроечный ключ 1 (рисунок 3) завинчивается до упора на клапан 2, для защиты стенки корпуса от деформации сверху устанавливается крышка опорная 3. Нажатие на рычаг, установленный в паз ключа 1, приводит к принудительному открытию клапана 2.

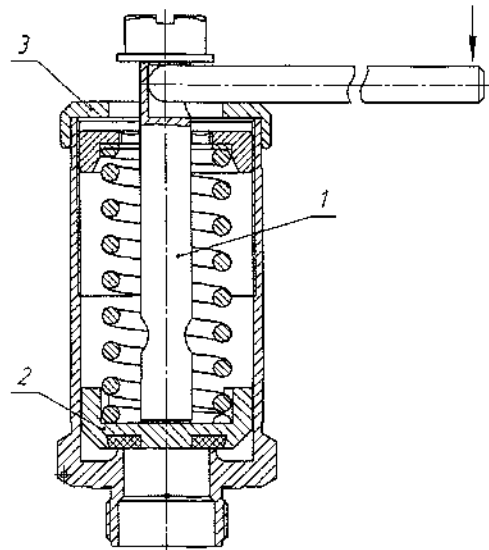


Рисунок 3 – Принудительное открытие клапана

## 10 ИСПОЛЬЗОВАНИЕ ПО НАЗНАЧЕНИЮ

### 10.1 Эксплуатационные ограничения

10.1.1 Клапан устанавливается на резервуарах и трубопроводах хранящих и транспортирующих воздух, природный, сжиженный и другие неагрессивные газы рабочим давлением до 1,6 МПа.

10.1.2 Клапан устанавливается только в вертикальном положении.

### 10.2 Подготовка устройства к использованию

10.2.1 Провести, при необходимости, расконсервацию клапана согласно п.5.4.

10.2.2 Провести визуальный осмотр устройства на предмет отсутствия механических повреждений.

10.2.3 Снять защитную крышку с устройства перекрытия.

10.2.4 Убедиться в отсутствии загрязнения внутренних полостей.

10.2.5 Клапан поставляется с установленной пружиной на диапазон контролируемого давления 1,0-2,0 МПа. Для более точной настройки и работы клапана в диапазоне 1,0-1,5 МПа в комплект поставки входит дополнительная регулировочная пружина 11-19.4.02.005. Замена регулировочной пружины производится вывинчиванием гайки 4 (рисунок 2) настроечным ключом, предварительно сняв крышку 5.

### 10.3 Меры безопасности

10.3.1 Монтаж, обслуживание и эксплуатация устройства должны производиться согласно требованиям настоящего паспорта, ГОСТ 12.2.063-2015, ГОСТ 12.2.085-2017 и Правил по обеспечению промышленной безопасности в области газоснабжения Республики Беларусь.

10.3.2 К монтажу, обслуживанию и эксплуатации устройства допускается персонал, прошедший специальное обучение, ознакомленный с настоящим паспортом и Правилами по обеспечению промышленной безопасности в области газоснабжения Республики Беларусь, прошедший инструктаж по технике безопасности.

445

2	Зам.	11-19.4.195	<i>AS</i>	09.21
Изм.	Лист	№ докум.	Подпись	Дата

11-19.4.00.000 ПС

Лист, примен.

Справ. №

Подпись и дата

Инв. № дубл.

Взам. инв. №

Подпись и дата

Инв. № подл.

10.3.3. Запрещается:

- эксплуатация клапана, имеющего неисправности или утечки газа;
- снятие/установка предохранительного клапана с устройства перекрытия без использования средств индивидуальной защиты – перчаток, защитных очков или лицевых щитков;
- производить ремонтные работы при избыточном давлении газа;
- эксплуатация клапана с нарушениями требований настоящего паспорта.

10.4 Использование изделия

10.4.1 Провести проверку и настройку, при необходимости, клапана КПС на требуемую величину контролируемого давления на специальном аттестованном стенде или приспособлении. Регулировка осуществляется вращением гайки 1 (рисунок 4) настроечным ключом 2.

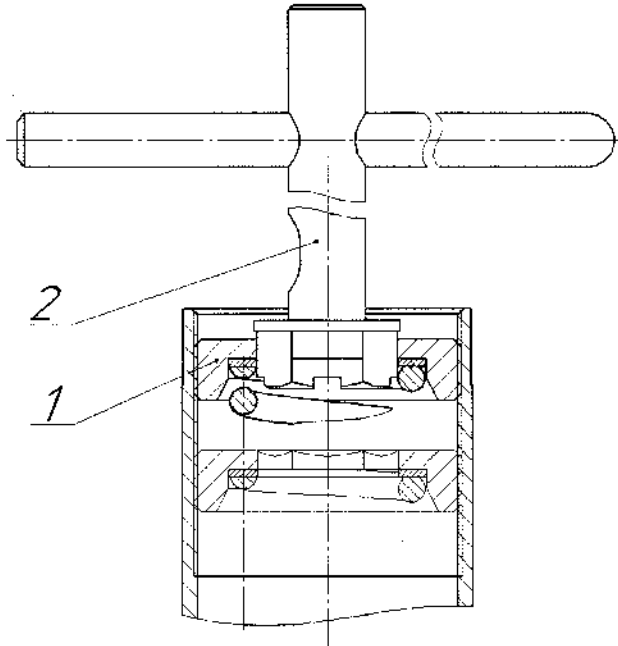


Рисунок 4

10.4.2 Установить устройство перекрытия (при наличии) на резервуар, стрелка на корпусе должна совпадать с направлением сброса газа.

10.4.3 Установить клапан КПС, убедиться о наличии уплотнительного кольца на стыке с устройством перекрытия, стрелка на корпусе должна совпадать с направлением сброса газа.

10.4.4 Проверить герметичность соединений и клапана КПС.

10.4.5 Проводить проверку исправного состояния клапана КПС путем принудительного открытия клапана в соответствии с п. 9.3.

10.4.6 При снятии клапана КПС для ремонта и поверки с устройства перекрытия в устройство вернуть защитную крышку.

10.5 Перечень возможных неисправностей

10.5.1 Перечень возможных неисправностей приведен в таблице 6.

*Handwritten signature and date: 16.05.2014*

4	Зам.	11-19.4.118	<i>Handwritten signature</i>	05.22
Изм.	Лист	№ докум.	Подпись	Дата

11-19.4.00.000 ПС

Лист

12

Таблица 6

Наименование неисправностей, внешнее проявление и дополнительные признаки	Вероятная причина	Метод устранения
Утечка газа через закрытый клапан КПС	Попадание между клапаном 2 (рисунок 2) и седлом твердых частиц. Износ или повреждение резинового уплотнительного кольца клапана 2. Повреждение поверхности седла корпуса 1.	Произвести принудительную продувку клапана согласно п.10.4.5. Замена клапана 11-19.4.02.200.  Механическая обработка и полировка седла.
Утечка газа через закрытый клапан устройства перекрытия	Попадание между клапаном 7 и уплотнительной поверхностью корпуса 6 твердых частиц. Износ или повреждение уплотнительного кольца клапана 7	Продуть клапан устройства, открыв его ввинчиванием клапана КПС.  Заменить кольцо 030-038-46-2-2 ГОСТ 18829-2017
Утечка через стык КПС - устройство перекрытия	Попадание мусора на уплотнительную поверхность. Износ или повреждение уплотнительного кольца.	Очистить поверхность  Заменить кольцо 054-060-36-2-2 ГОСТ 18829-2017

## 11 ТЕХНИЧЕСКОЕ ОБСЛУЖИВАНИЕ И ТЕКУЩИЙ РЕМОНТ

11.1 В процессе эксплуатации необходимо производить осмотр и проверку технического состояния, проверку срабатывания, техническое обслуживание, текущий ремонт клапана.

11.2 Осмотр и проверку технического состояния проводить в сроки, установленные эксплуатирующей организацией, в соответствии с требованиями Правил по обеспечению промышленной безопасности в области газоснабжения Республики Беларусь. При осмотре технического состояния необходимо проводить:

- наружный осмотр клапана;
- проверку на герметичность по стыкам присоединения к резервуару при помощи индикатора загазованности, утечка газа не допускается.

Проверка технического состояния проводится путем принудительного открытия клапана в соответствии с п.10.4.5.

11.3 Проверку параметров настройки клапана проводить на специальном аттестованном стенде или приспособлении. В случае обнаружения несоответствия заданным параметрам, проводить регулировку настроечным ключом, вращая гайку 4 (рисунок 2). Периодичность проверки клапана - согласно требованиям Правил по обеспечению промышленной безопасности в области газоснабжения Республики Беларусь.

11.4 Техническое обслуживание проводить в сроки, установленные эксплуатирующей организацией, в соответствии с требованиями Правил по обеспечению промышленной безопасности в области газоснабжения Республики Беларусь.

При техническом обслуживании необходимо проводить:

- визуальный осмотр клапана на предмет отсутствия механических повреждений;
- работы, указанные в п.11.2 и 11.3;

5	Зам.	11-19.4.168	<i>[Подпись]</i>	07.22
Изм.	Лист	№ докум.	Подпись	Дата

11-19.4.00.000 ПС

Лист

13

Лев. примеч.

Справ. №

Подпись и дата

Инв. № дубл.

Взам инв. №

Подпись и дата

Инв. № подл.

*[Подпись]* 11.07.2022

445

Левб. примен

Славб. №

- проверку герметичности клапана устройства перекрытия при помощи индикатора загазованности.

11.5 Текущий ремонт проводить после гарантийного срока службы в сроки, установленные эксплуатирующей организацией, в соответствии с требованиями Правил по обеспечению промышленной безопасности в области газоснабжения Республики Беларусь.

Текущий ремонт включает в себя следующее:

- проведение работ, указанных в п.11.4;
- разборку клапана с очисткой его от коррозии и загрязнений;
- замену или ремонт изношенных деталей;
- проверку плотности прилегания затвора к седлу.

После ремонта клапан проверить на герметичность и настроить на заданные параметры.

**12 СВЕДЕНИЯ О РЕКЛАМАЦИЯХ**

Потребитель предъявляет рекламации изготовителю в соответствии с действующими техническими нормативными правовыми актами.

Сведения о рекламациях заносятся в таблицу 7.

Таблица 7

Краткое содержание рекламации	Дата отправки	Меры, принятые по рекламации

Подпись и дата

Инв. № дубл.

Взам. инв. №

Подпись и дата

Инв. № подл.

445  
11.07.16  
11.07.16

5	Зам.	11-19.4.168		07.22
Изм.	Лист	№ докум.	Подпись	Дата

11-19.4.00.000 ПС

Перв. примен.

Справ. №

### 13 РЕМОНТ

Клапан предохранительный сбросной  
(наименование изделия)

КПС - \_\_\_\_\_  
(обозначение исполнения)

заводской № \_\_\_\_\_

Ввод в эксплуатацию \_\_\_\_\_

Дата проведения ремонта \_\_\_\_\_

Причина поступления в ремонт \_\_\_\_\_

Сведения о произведенном ремонте \_\_\_\_\_

Личные подписи или оттиски личных клейм, ответственных за приемку:

МП \_\_\_\_\_  
(подпись, инициалы, фамилия)

Подпись и дата

Инв. № дубл.

Взам. инв. №

Подпись и дата

*А.В.Сидоров*

Инв. № подл.

475

Клапан предохранительный сбросной

(наименование изделия)

КПС - \_\_\_\_\_

(обозначение исполнения)

заводской № \_\_\_\_\_

Ввод в эксплуатацию \_\_\_\_\_

Дата проведения ремонта \_\_\_\_\_

Причина поступления в ремонт \_\_\_\_\_

Сведения о произведенном ремонте \_\_\_\_\_

Личные подписи или оттиски личных клейм, ответственных за приемку:

МП \_\_\_\_\_  
(подпись, инициалы, фамилия)

Изм.	Лист	№ докум.	Подпись	Дата

11-19.4.00.000 ПС

Лист

15

Перв. примен.	
Справ. №	

#### 14 СВЕДЕНИЯ ОБ УТИЛИЗАЦИИ

14.1 Клапан является взрывобезопасным для вторичной переработки.

14.2 При разборке клапан не требует специальных мер безопасности.

14.3 Устройство не имеет опасных отходов от утилизации, и они не требуют специальных мест захоронения.

14.4 Лом и цветные металлы, подлежащие первичной обработке, хранить отдельно по видам металла на открытой площадке не более 10 суток.

14.5 Лом и цветные металлы транспортировать любым видом транспорта в соответствии с правилами, действующими на каждом виде транспорта на предприятия вторичной переработки.

Изм. № подл.	
Подпись и дата	<i>М.В.Тарасов 21.08.2010</i>
Взам. инв. №	
Инв. № дубл.	
Подпись и дата	

Изм.	
Лист	
№ докум.	
Подпись	
Дата	

11-19.4.00.000 ПС

Лист

16