

ВВЕДЕНИЕ

Настоящее руководство по эксплуатации является документом, удостоверяющим изготовителем основные параметры и технические характеристики измерителей плотности сжиженного газа ИПСГ (далее - измеритель плотности).

Измерители плотности выпускаются в модификациях ИПСГ и ИПСГ-01.

Кроме того, документ позволяет ознакомиться с устройством и принципом работы измерителя плотности.

К работе с измерителем плотности, техническому обслуживанию и ремонту допускаются лица, изучившие настоящее руководство по эксплуатации, имеющие удостоверение на право работы в области газоснабжения Республики Беларусь и прошедшие инструктаж по охране труда и пожарной безопасности на рабочем месте.

При испытаниях, монтаже, эксплуатации и всех видах технического обслуживания могут возникнуть следующие виды опасностей:

- пожароопасность;
- опасность термических ожогов (при ремонтных работах и аварийных ситуациях).

Измерители плотности подлежат поверке в соответствии с «Правилами осуществления метрологической оценки в виде работ по Государственной поверке средств измерений».

Поверка осуществляется согласно методике поверки МРБ МП.1476-2005.

Интервал времени между государственными поверками: 12 месяцев.

К обслуживанию измерителя плотности допускается персонал, имеющий допуск к соответствующему виду работ, ознакомленный с «Правилами по обеспечению промышленной безопасности в области газоснабжения» и настоящим руководством по эксплуатации.

Точное выполнение указаний по применению, эксплуатации и обслуживанию измерителя плотности, изложенных в настоящем руководстве, обеспечит надежную работу изделия.

544	12	Зам.	17-03.4.141	Ремко	06.24	17-03.4.00.00.000 РЭ	Лист
							3
	Изм.	Лист	№ докум.	Подп.	Дата		

1 ОПИСАНИЕ И РАБОТА ИЗМЕРИТЕЛЯ ПЛОТНОСТИ

1.1 Назначение

1.1.1 Измеритель плотности предназначен для оперативного измерения плотности жидкой фазы сжиженных углеводородных газов (СУГ) по ГОСТ 20448-2018, ГОСТ 27578-2018, находящихся при воздействии давления собственных паров. Для измерения температуры жидкой фазы СУГ измеритель плотности комплектуется термометром ТТЖ-М, диапазон измерений от минус 35 °С до 50 °С, цена деления 1 °С, или термометром другого типа с характеристиками не хуже указанных.

1.1.2 Измеритель плотности изготовлен в климатическом исполнении У, категории 1 по ГОСТ 15150-69 и предназначен для работы в помещениях категории А и наружных установках категории Ан по ТКП 474-2013 при температуре окружающей среды от минус 25 °С до 40 °С.

1.2 Технические характеристики

1.2.1 Диапазон измерений плотностей СУГ выбирается для конкретного измерителя в пределах от 460 до 640 кг/м³, с учетом того, что максимальная разница между верхним и нижним значением диапазона не должна превышать 110 кг/м³. Выбранный диапазон устанавливается при изготовлении и указывается в эксплуатационной документации.

1.2.2 Диапазон измерения температуры жидкой фазы СУГ, от минус 25 °С до 40 °С.

1.2.3 Пределы допускаемой относительной погрешности измерения плотности должны быть:

для ИПСГ..... ± 2,0 %;
для ИПСГ-01..... ± 1,0 %.

1.2.4 Габаритные размеры, не более

- длина 300 мм
- ширина 300 мм
- высота 900 мм

1.2.5 Масса пустого измерителя плотности, не более 20 кг.

1.2.6 Максимальное рабочее давление, не более 1,6 МПа.

1.3. Комплект поставки

1.3.1. Комплект поставки приведены в таблице 1.1.

Таблица 1.1.

Обозначение	Наименование	Единицы измерения	Количество
17-03.4.00.00.000	Измеритель плотности	шт.	1
17-03.4.00.00.000 РЭ	Руководство по эксплуатации	экз.	1
17-03.4.00.00.000 МП	Методика поверки	экз.	1
	Термометр ТТЖ- М, ТУ 25-2022.006-90	шт.	1

Изм.	Лист	№ докум.	Подп.	Дата
------	------	----------	-------	------

17-03.4.00.00.000 РЭ

Лист

4

18.07.19

574

Примечание - Допускается комплектовать измеритель плотности термометром другого типа с точностью измерения не хуже указанной и обеспечивающим измерение температуры в диапазоне, указанном в 1.2.2 .

1.4. Устройство и работа

1.4.1. Принцип действия измерителя плотности основан на изменении глубины погружения поплавка 10 рисунок 1.1 в жидкой фазе СУГ в зависимости от её плотности. Измерение плотности СУГ осуществляется визуально по шкале 3, а контроль температуры жидкой фазы СУГ по термометру 8.

1.4.2. Конструктивно измеритель плотности состоит из корпуса 1. Внутри корпуса свободно перемещается поплавок 10 с закреплённой на нём шкалой 3. Сверху и снизу корпус с помощью уплотнительных элементов герметично закрывается крышками 4 и 11.

Устойчивое положение измерителя плотности достигается регулировкой опор 13, а его вертикальное положение выставляется по уровню 7.

Для возможности визуального измерения плотности по шкале 3 в корпусе 1 выполнено отверстие, закрытое иллюминатором 2.

Заполнение и опорожнение измерителя плотности СУГ производится через вентиль 12. При необходимости выпуска паровой фазы используется вентиль 6.

Для удобства переноса измерителя плотности в верхней части расположена ручка 5.

1.5. Маркировка и пломбирование

1.5.1. Каждый измеритель плотности имеет табличку со следующими данными:

- знак утверждения типа;
- товарный знак изготовителя;
- наименование и условное обозначение;
- обозначение технических условий;
- номер измерителя плотности по системе нумерации изготовителя;
- дата изготовления;
- рабочее давление, МПа;
- надпись "Сделано в Беларуси".

Знак утверждения типа наносить на титульный лист эксплуатационной документации типографским способом.

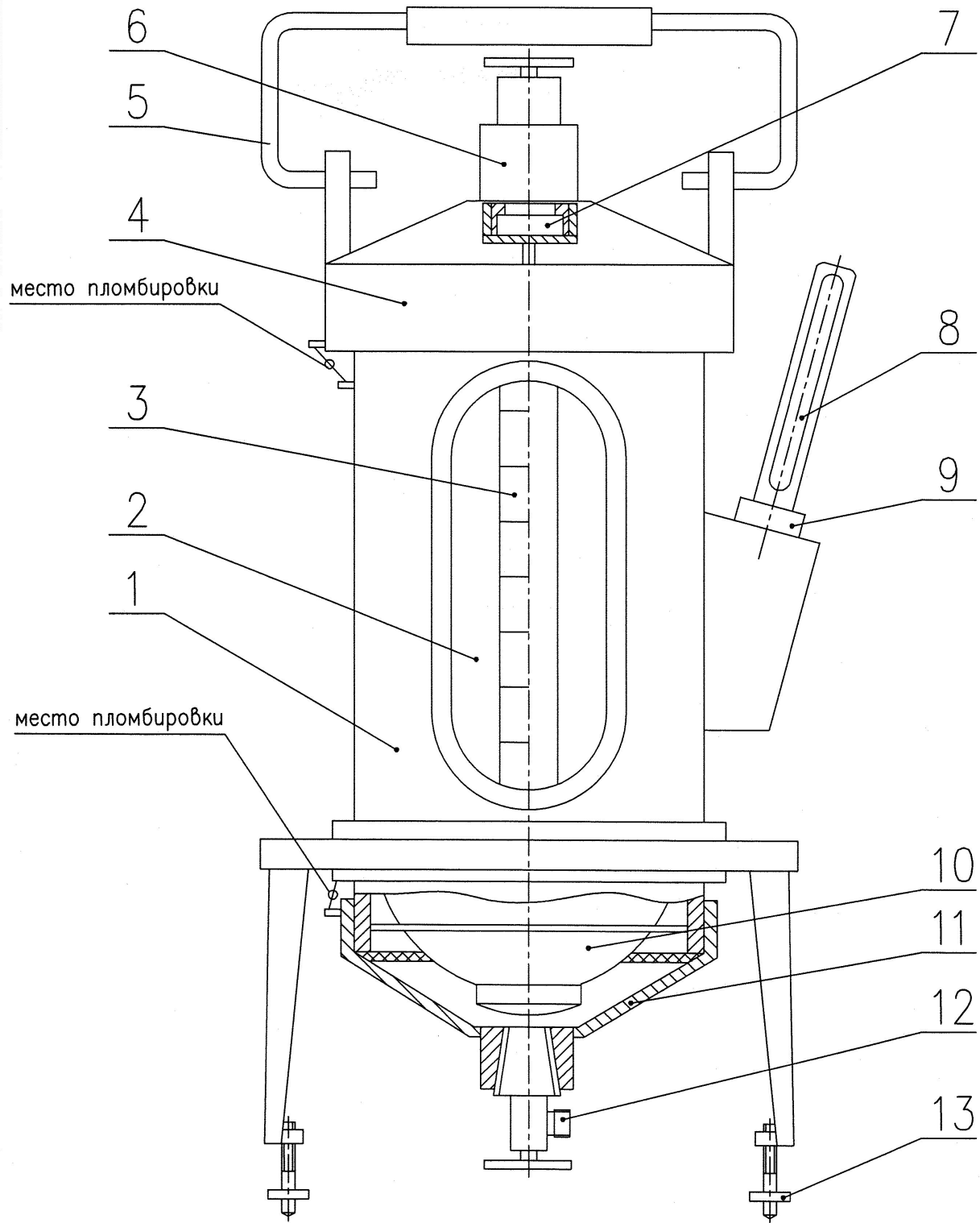
1.5.2 Все знаки, надписи на табличке должны иметь четкие очертания и не должны сливаться с соседними.

1.5.3 Заводской номер, дата изготовления и модификация «01» должны быть нанесены ударным способом или гравировкой. Остальные данные – электрохимическим способом.

1.5.4 На измерителе плотности опломбированы верхняя и нижняя крышки, места пломбировки см. рисунок 1.1.

Во время эксплуатации измерителя плотности нарушение пломб не допускается.

Инв. № подл. 544	Подп. и дата <i>С.М.</i> 08.15	Взам. инв. №	Инв. № дубл.	Подп. и дата	17-03.4.248	<i>С.М.</i>	08.15	17-03.4.00.00.000 РЭ	Лист
									5
Изм.	Лист	№ докум.	Подп.	Дата					



1—корпус; 2—иллюминатор; 3—шкала; 4—крышка верхняя;
 5—ручка для переноски; 6, 12—вентили; 7—уровень пузырьковый;
 8—термометр; 9—гильза термометра; 10—поплавок; 11—крышка
 нижняя; 13—опоры.

Рисунок 1.1.

Инв.№ подл. 5781	Подп. и дата С.И. 01.09.05	Взам. инв.№	Инв.№ дубл.	Подп. и дата
---------------------	-------------------------------	-------------	-------------	--------------

Изм.	Лист	№докум.	Подп.	Дата
------	------	---------	-------	------

17-03.4.00.00.000 РЭ

2 ИСПОЛЬЗОВАНИЕ ПО НАЗНАЧЕНИЮ

2.1 Эксплуатационные ограничения

Запрещается эксплуатировать измеритель плотности, у которого:

- отсутствуют или нарушены пломбы;
- истёк срок поверки измерителя плотности или термометра;
- имеются механические повреждения.

Также запрещается:

- работать с измерителем плотности, установленным не по уровню;
- использовать измеритель плотности для хранения газа;
- производить неполный слив газа;
- производить наполнение жидкой фазой СУГ с превышением рабочего давления;
- использовать измеритель плотности с нарушениями требований разделов 2.2, 2.3 и в условиях, отличных от указанных в подразделах 1.2.1, 1.2.2.

2.2 Подготовка к использованию

2.2.1 Перед началом работы, после транспортирования к месту эксплуатации, необходимо произвести внешний осмотр измерителя плотности, убедиться в отсутствии механических повреждений и в надёжном креплении узлов и деталей.

2.2.2 Проверить правильность установки измерителя плотности по уровню 7 рисунок 1.1 и при необходимости отрегулировать опоры 13.

2.2.3 В гильзу 9 залить масло И-20А ГОСТ 20799-88 и вернуть оправу термометра с термометром 8

2.3 Использование измерителя плотности при определении плотности СУГ.

2.3.1 Подсоединить вентиль 12 к трубопроводу жидкой фазы.

2.3.2 Плавно открывая вентиль 12 произвести наполнение измерителя плотности жидкой фазой с визуальным контролем уровня наполнения через иллюминатор 2. В случае затруднения заполнения измерителя плотности жидкой фазой СУГ, необходимо открыть вентиль 6. В момент всплытия поплавка 10 последовательно закрыть вентили 12, потом 6 и отсоединить измеритель плотности от трубопровода жидкой фазы СУГ.

2.3.3 Выдержать измеритель плотности с газом в течение 10 мин., необходимых для стабилизации положения поплавка и температуры жидкой фазы СУГ, после чего снять показания со шкалы 3 и термометра 8. После снятия показаний произвести слив газа плавным открытием вентиля 12.

2.3.4 После слива СУГ закрыть вентиль 12.

2.3.5 Определить значение плотности СУГ при данной температуре в зависимости от показаний шкалы по следующей формуле:

$$\rho_{изм} = \rho_2 + \rho_{ei}(N_i - N_2), \quad (2.1)$$

Инв. № подл.	584	Подп. и дата	[подпись] 26.08.15	Взам. инв. №		Инв. № дубл.		Подп. и дата		
7	17-034.248	[подпись]	28.15							
Изм.	Лист	№ докум.	Подп.	Дата	17-03.4.00.00.000 РЭ				Лист	7

3 ТЕХНИЧЕСКОЕ ОБСЛУЖИВАНИЕ И РЕМОНТ

3.1 Техническое обслуживание измерителя плотности осуществляет потребитель, а ремонт – изготовитель или специализированные организации, имеющие лицензию (разрешение) на право выполнения ремонтных работ данного вида.

3.2 Техническое обслуживание и ремонт должны производиться только при отсутствии в измерителе плотности СУГ и избыточного давления. Перед началом ремонтных работ необходимо провести дегазацию измерителя плотности.

3.3 Перечень работ различных видов технического обслуживания приведён в таблице 3.1.

Таблица 3.1

Периодичность обслуживания	Содержание работ и метод их проведения	Технические требования	Инструменты и материалы, необходимые для проведения работ
Ежедневно	Внешний осмотр	Отсутствие механических повреждений. Отсутствие загрязнений на наружной поверхности иллюминатора и на пузырьковом уровне.	Ветошь
Ежедневно	Проверка комплектности	Соответствие требованиям руководства по эксплуатации	
Один раз в 2 года	Очистка внутренних поверхностей	Отсутствие загрязнений на внутренней поверхности иллюминатора, шкале, поплавке, корпусе	Комплект слесарного инструмента, ветошь, прималюкс

Перв. примен.

Справ. №

Подпись и дата

Инв. № дубл.

Взам. инв. №

Подпись и дата

Инв. № подл.

574

Изм.	Лист	№ докум.	Подпись	Дата

17-03.4.00.00.000 РЭ

Лист

9

5 ГАРАНТИИ ИЗГОТОВИТЕЛЯ

5.1 Гарантийный срок эксплуатации измерителя плотности составляет 18 месяцев с момента продажи.

5.2 В течение указанных гарантийных сроков изготовитель производит бесплатный ремонт и замену вышедших из строя узлов и деталей измерителя плотности при условии соблюдения потребителем правил эксплуатации, транспортировки и хранения.

5.3 В гарантийный ремонт не принимаются измерители плотности, имеющие механические повреждения, нарушения пломбировки, а также несоответствие комплектности требованиям настоящего руководства по эксплуатации.

5.4 Запрещается нарушать сохранность пломб в течение всего срока эксплуатации. Распломбирование и повторное пломбирование допускается проводить только представителем изготовителя с отметкой в разделе 7 настоящего руководства.

5.5 Реквизиты изготовителя:

220015, г. Минск, ул. Гурского, 30, РУП «БЕЛГАЗТЕХНИКА».

Телефоны:

(017) 357-65-61, (017) 375-67-84, тел.-факс (017) 377-63-68 – отдел маркетинга;

-тел.-факс (017) 358-96-23 – приемная;

(017) 392-05-17 – отдел технического контроля.

Интернет:

www.belgastecnika.by;

- электронная почта – marketing@belgastecnika.by

574
Суровый - 14.09.2021

Изм.	Лист	№ докум.	Подп.	Дата
11	Зам	17-034.63	Суровый	03.22

17-03.4.00.00.000 РЭ

Лист

11

7 СВЕДЕНИЯ О РЕКЛАМАЦИЯХ

Потребитель предъявляет рекламации изготовителю в соответствии с действующими техническими нормативными правовыми актами.

Сведения о рекламациях заносятся в таблицу 7.1.

Таблица 7.1

Краткое содержание рекламации	Дата отправки	Меры, принятые по рекламации

Перв. примен.	
Справ. №	
Подпись и дата	
Инв. № дубл.	
Взам. инв. №	
Подпись и дата	2011.08.10
Инв. № подл.	574

ПРИЛОЖЕНИЕ А

(обязательное)

Градуировочная таблица поплавок № _____, измерителя плотности сжиженного газа № _____.

Средства поверки:

- 1 _____
- 2 _____
- 3 _____
- 4 _____

Условия поверки:

Температура окружающей среды, °С _____

Относительная влажность, % _____

Атмосферное давление, кПа _____

Температура воды, °С: в начале поверки _____, в конце поверки _____

№ поплавок	Масса поплавок m_p , кг	Оцифрованные отметки шкалы	Плотность СУГ ρ_g , кг / м ³	Масса грузов m_r , кг	Суммарная масса поплавок с грузами m_Σ , кг	Участок шкалы	Цена деления участка шкалы ρ_{ei} , кг / м ³
		10				10-20	
		20				20-30	
		30				30-40	
		40				40-50	
		50				50-60	
		60				60-70	
		70				70-80	
		80					

Градуировку произвёл: _____
должность, фамилия, имя, отчество

подпись

дата

Инв. № подл. 574	Взам. инв. №	Инв. № дубл.	Подп. и дата
			04.03.08

1	Зам	17-03.4.23	<i>[Подпись]</i>	04.03.08	17-03.4.00.00.000 РЭ	Лист
Изм.	Лист	№ докум.	Подп.	Дата		16