

Научно-производственное республиканское унитарное
предприятие "Белгазтехника"

ОКП 37 1220
ОКП РБ 29.13.13.730

УДК 621.646.2
МКС 23.060.10



Утвержден

20-98.3.01.00.000-02 ПС-ЛУ

КРАН ШАРОВОЙ КШ Ду 50/36-1,2Ф

Паспорт

20-98.3.01.00.000-02 ПС

854 *Смирн* 12.05.14

1 Основные сведения об изделии

1.1 Кран шаровой зав. № _____, предназначен для работы в качестве запорной арматуры на трубопроводах, транспортирующих рабочие среды под давлением не более 1,2 МПа, кроме пищевых продуктов, не оказывающие разрушающего действия на материалы деталей крана. Климатическое исполнение "У" категории размещения 1 по ГОСТ 15150-69 с ограничением нижнего значения диапазона температур окружающего воздуха до минус 35°C, с расширением верхнего значения до плюс 45°C.

1.2 Реквизиты изготовителя:

220015, г. Минск, ул. Гурского, 30, РУП «Белгазтехника».

Телефоны:

-т/ф (017) 256-94-06, (017) 213-07-55, т/ф (017) 256-63-86 – отдел маркетинга,

-т/ф (017) 213-06-23 – приемная,

-(017) 213-07-17 – отдел технического контроля.

Интернет:

-www.belgastehnika.by;

-электронная почта – marketing@belgastehnika.by

1.3 Сведения о сертификации

Разрешение: №08-712-2012. Срок действия до 11.07.2017г. Выдан: Департамент по надзору за безопасным ведением работ в промышленности Министерства по чрезвычайным ситуациям Республики Беларусь.

Декларация о соответствии требованиям технических регламентов Таможенного Союза «О безопасности машин и оборудования» (ТР ТС 010/2011), ГОСТ Р 53672-2009. Срок действия до 19.03.2020г. Регистрационный номер декларации о соответствии ТС ВУ/112 11.01. ТР010 02701630.

Декларация о соответствии требованиям технических регламентов Таможенного Союза «О безопасности машин и оборудования» (ТР ТС 032/2013), ГОСТ 28343-89, ГОСТ 21345-2005. Срок действия до 19.03.2020г. Регистрационный номер декларации о соответствии ТС ВУ/112 11.01. ТР032 027 01632.

2 Основные технические данные

2.1	Условный проход, мм.....	50
2.2	Давление условное, МПа, не более.....	1,2
2.3	Направление потока.....	любое
2.4	Диапазон регулирования.....	0°...90°
2.5	Класс герметичности по ГОСТ 9544-2005.....	A
2.6	Габаритные размеры, мм, не более	
	строительная длина.....	178
	ширина.....	257
	высота.....	304
2.7	Масса, кг, не более	8,7
2.8	Содержание цветных металлов и их сплавов, кг, не более	
	бронза.....	0,5
	алюминий	1,5

3 Комплектность

3.1	Кран шаровой КШ Ду 50/36-1,2Ф	1
3.2	Паспорт 20-98.3.01.00.000-02 ПС	1
3.3	Обоснование безопасности 20-98.3.01.00.000 ОБ.....	1

4 Ресурсы, сроки службы и хранения, гарантии изготовителя

4.1 Ресурсы, сроки службы и хранения

4.1.1 Полный средний срок службы не менее 15 лет.

4.2 Гарантии изготовителя

4.2.1 Гарантийный срок эксплуатации 24 месяца с момента ввода крана в эксплуатацию, но не более 30 месяцев со дня приобретения. При отсутствии акта ввода, гарантийный срок 24 месяца со дня приобретения.

4.2.2 Гарантия не распространяется на кран, имеющий механические повреждения и изменения конструкции.

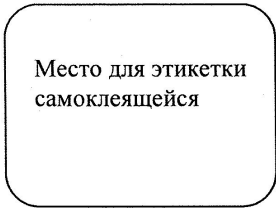
Перв. примен.	
Справ. №	
Подпись и дата	
Инв. № дубл.	
Взам. инв. №	
Подпись и дата	08.04.15
Инв. № подл.	854

3	Зам.	20-98.3.103		02.15
Изм.	Лист	№ докум.	Подпись	Дата

20-98.3.01.00.000-02 ПС

5 Свидетельство о приемке

5.1 Кран шаровой КШ Ду 50/36-1,2Ф соответствует ТУ РБ 05550283.055-98 и признан годным к эксплуатации.



Представитель ОТК

МП _____
(личная подпись) _____ (Ф.И.О.)

(год, месяц, число)

6 Указания по эксплуатации

6.1 Перед монтажом проверить кран на отсутствие механических повреждений внешним осмотром. При загрязнении внутренних поверхностей – продуть сжатым воздухом.

6.2 Монтаж крана должен производиться при открытом положении затвора.

6.3 После монтажа внутренние полости крана необходимо продуть сжатым воздухом.

7 Требования безопасности

7.1 Монтаж и техническое обслуживание кранов должны выполняться согласно требований эксплуатационных документов, ТКП 45-4.03-267-2012, ГОСТ 12.2.063-81, с соблюдением действующих «Правил промышленной безопасности в области газоснабжения Республики Беларусь».

7.2 При открытии-закрытии кранов запрещается использование нештатных ключей, удлинителей.

7.3 Все работы по монтажу и демонтажу должны производиться при отсутствии рабочей среды в трубопроводе.

7.4 Подтяжку втулки (рисунок 1) для достижения герметичности производить закрытом положении затвора (рукоятка должна дойти до упора).

Внимание. Рабочее положение затвора открытое или закрытое.

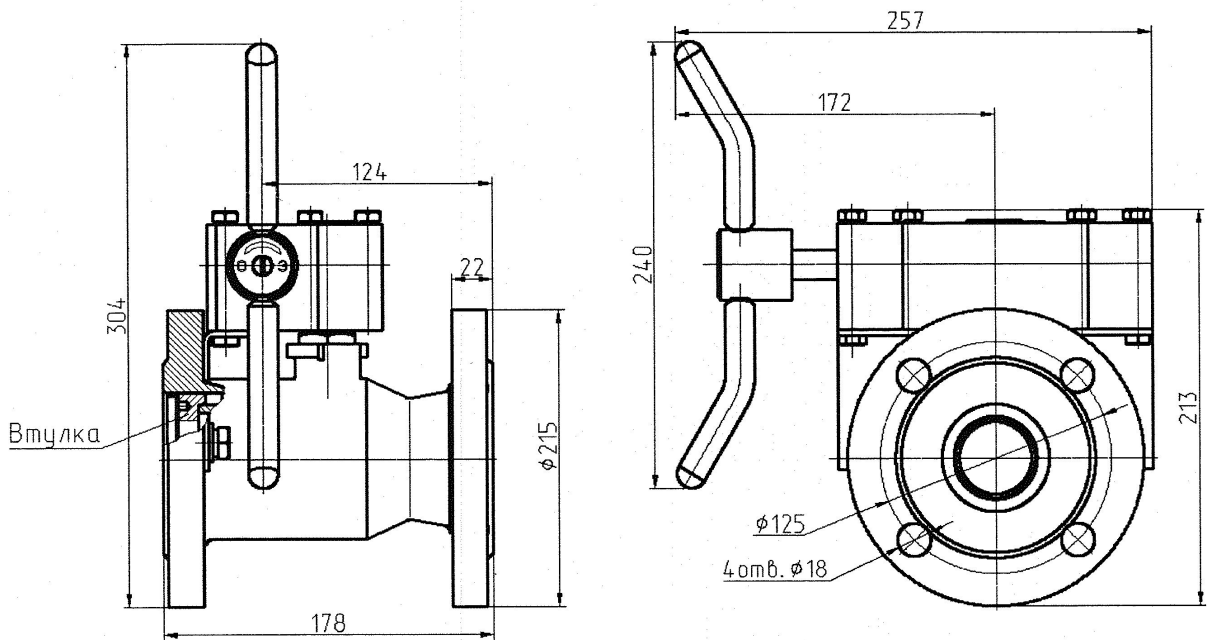


Рисунок 1

854 def 28.12.12