

УНИФИЦИРОВАННЫЕ СХЕМЫ ГАЗОСНАБЖЕНИЯ

Минск, 2020





**ЗА 45 ЛЕТ ПРЕДПРИЯТИЕМ БЫЛО
РАЗРАБОТАНО ОГРМНОЕ
КОЛИЧЕСТВО ПРИНЦИПИАЛЬНЫХ
СХЕМ ПУНКТОВ
ГАЗОРЕГУЛЯТОРНЫХ ШКАФНЫХ
(ШРП) И ПУНКТОВ
ГАЗОРЕГУЛЯТОРНЫХ БЛОЧНЫХ
(ГРП).**



ШРП С ПОЛИМЕРНЫМ ПОКРЫТИЕМ



ШРП С ДВЕРЯМИ-РОЛЛЕТАМИ



**ГРП, ШРП С ИТАЛЬЯНСКИМИ РЕГУЛЯТОРАМИ
PIETRO FIORENTINI**



**ГРП, ШРП С ИНДИВИДУАЛЬНЫМ
ДИЗАЙНОМ**

РАЗРЕШЕНИЯ НА ИЗГОТОВЛЕНИЕ КРУПНОБЛОЧНОГО ОБОРУДОВАНИЯ (ШРП, ГРП)



**МИНИСТЕРСТВО ПО ЧРЕЗВЫЧАЙНЫМ СИТУАЦИЯМ
РЕСПУБЛИКИ БЕЛАРУСЬ**

ДЕПАРТАМЕНТ ПО НАДЗОРУ ЗА БЕЗОПАСНЫМ ВЕДЕНИЕМ РАБОТ В
ПРИМЕНИТЕЛЬНОСТИ МИНИСТЕРСТВА ПО ЧРЕЗВЫЧАЙНЫМ СИТУАЦИЯМ
РЕСПУБЛИКИ БЕЛАРУСЬ
(ГОСПРОМНАДЗОР)

РАЗРЕШЕНИЕ (СВИДЕТЕЛЬСТВО) № 11-02-051-2020
Свидетельство

на право изготовления конкретных моделей (типов) потенциально опасных объектов горюче-предельной системы (газорегуляторные установки (ГРУ) по ТУ РБ 005556028-013-95 «Платы газорегуляторные базовые (ГРБ) и газорегуляторные установки (ГРУ)», максимальное рабочее давление не более 0,6 МПа, рабочее давление 0,002 – 0,6 МПа), подлежащих государственному надзору в области промышленной безопасности.

Выдано Научно-производственному республиканскому заводу «БЕЛГАТЕХНИКА»
Учреждение открытого акционерного общества
220015, г. Минск, ул. Гурьковского, 30, каб. 101-505

Свидетельство о государственной регистрации от 30 июня 2009 г. № 100270876, выданное Минским городским исполнительным комитетом.

Разрешение (свидетельство) выдано «18» мая 2020 г.
Разрешение (свидетельство) действительно по «13» мая 2025 г.

Начальник департамента  А.Г. Клубук
Секретарь

Выдано взамен ранее выданного разрешения

№ 0003721



**МИНИСТЕРСТВО ПО ЧРЕЗВЫЧАЙНЫМ СИТУАЦИЯМ
РЕСПУБЛИКИ БЕЛАРУСЬ**

ДЕПАРТАМЕНТ ПО НАДЗОРУ ЗА БЕЗОПАСНЫМ ВЕДЕНИЕМ РАБОТ В
ПРИМЕНИТЕЛЬНОСТИ МИНИСТЕРСТВА ПО ЧРЕЗВЫЧАЙНЫМ СИТУАЦИЯМ
РЕСПУБЛИКИ БЕЛАРУСЬ
(ГОСПРОМНАДЗОР)

РАЗРЕШЕНИЕ (СВИДЕТЕЛЬСТВО) № 11-02-174-2018
Свидетельство

на право изготовления потенциально опасных объектов горюче-предельной системы, подлежащих государственному надзору в области промышленной безопасности (перечень и технические характеристики см. в оборотной стороне)

Выдано Научно-производственному республиканскому заводу «БЕЛГАТЕХНИКА»
Учреждение открытого акционерного общества
Республика Беларусь, 220015, г. Минск, ул. Гурьковского, 30, каб. 101-505

Свидетельство о государственной регистрации от 30 июня 2009 г. № 100270876, выданное Минским городским исполнительным комитетом.

Разрешение (свидетельство) выдано (проедено) «16» ноября 2018 г.
Разрешение (свидетельство) действительно по «15» ноября 2023 г.

Первый заместитель начальника Госпромнадзора  Н.А. Богдан
Секретарь

Выдано взамен ранее выданного разрешения

№ 0000235

Перечень и технические характеристики:

Наименование	Модель	Объемные данные	Технические параметры	Примечание
Газорегуляторная плита	ГРП	Плита газорегуляторная базовая ГРБ РБ 0055508 013-95	Максимальное рабочее давление (0,2), Диапазон рабочих давлений (0,002-0,6 МПа), Пропускная способность, м³/ч, **	высота, ширина, глубина, масса
Газовые регуляторные плиты	ГРП	Плита газорегуляторная базовая ГРБ РБ 0055508 009-95	Максимальное рабочее давление (0,2), Диапазон рабочих давлений (0,002-0,6 МПа), Пропускная способность, м³/ч, **	высота, ширина, глубина, масса

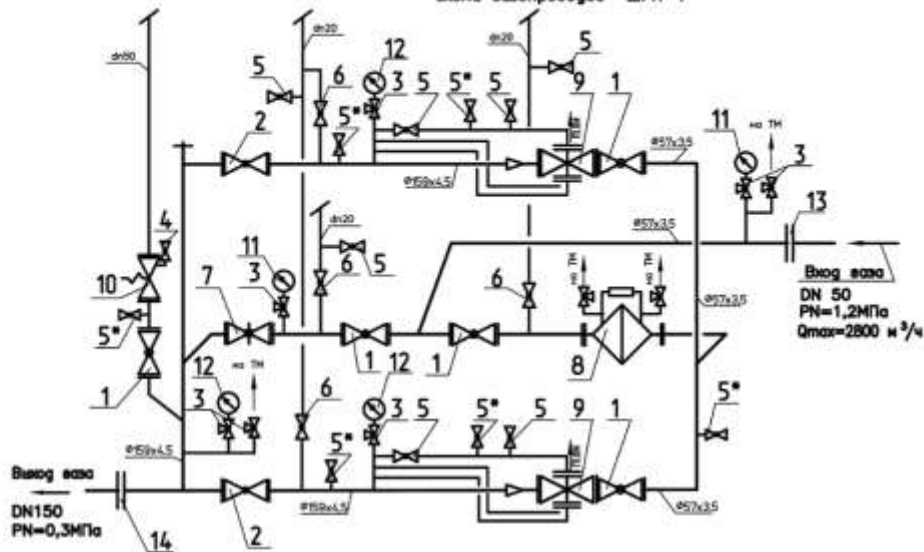
* Указанные параметры могут изменяться (увеличиваться и уменьшаться) в связи с использованием аппаратуры на разном уровне.
** Указанные пропускные способности в зависимости от температуры газа.

Первый заместитель начальника Госпромнадзора  Н.А. Богдан
Секретарь

**РУП "БЕЛГАЗТЕХНИКА" РАЗРАБОТАЛО
УНИФИЦИРОВАННЫЕ СХЕМЫ
ГАЗОСНАБЖЕНИЯ С НАЛИЧИЕМ ДВУХ ЛИНИЙ
РЕДУЦИРОВАНИЯ, ОБВОДНЫМ
ГАЗОПРОВОДОМ, С ТЕЛЕМЕТРИЕЙ,
СЧЕТЧИКОМ ГАЗА, КРАНАМИ ШАРОВЫМИ DN15
ДЛЯ ПОДКЛЮЧЕНИЯ ДИАГНОСТИЧЕСКОГО
ОБОРУДОВАНИЯ (ПО ТРЕБОВАНИЮ
ЗАКАЗЧИКА):**

Шифр	Давление на входе, МПа, (не более)	Макс давление на выходах, МПа	Кол. выходов, шт.	Наличие узла учета газа	Габаритные размеры блока ГРП (ШРП), мм
ШРП-1	1,2	0,3	1	—	Размеры ШРП указаны на схеме
ШРП-2	1,2	0,002	1	—	— " —
ШРП-3	1,2	0,25	1	—	— " —
ШРП-4	0,6	0,25	1	—	— " —
ШРП-5	0,6	0,002	1	—	— " —
ШРП-6	0,6	0,25	1	—	— " —
ШРП-7	0,3	0,002	1	—	— " —
ШРП-8	0,3	0,002	1	—	— " —
ШРП-9	1,2	0,1	1	—	— " —
ШРП-10	1,2	0,3	1	—	— " —
ШРП-11	0,6	0,002	1	—	— " —
ШРП-12	0,6	0,003	1	—	— " —
ШРП-13	0,6	0,003	1	—	— " —
ШРП-14	0,6	0,003	1	га	— " —
ШРП-15	0,3	0,005	1	га	— " —
ШРП-16	0,3	0,02	1	га	— " —

Схема газопроводов ШРП-1



Перечень оборудования, арматуры и приборов

Поз.	Обозначение	Наименование	Кол.	Прим.
1	КШ Ду 50/39-1,5Ф	Кран шаровый ТУ РБ 05550283.055-98	5	"Белазстанция"
2	КШ DN150/98-1,8Ф	Кран шаровый ТУ РБ 100270876.147-2008	2	"Белазстанция"
3	КЗМ-1	Клапан запорный для манометра ТУ РБ 00000028.053-98	9	"Белазстанция"
4	Я В10 DN 8	Кран шаровый муфтавый	1	
5	КШ DN 15	Кран шаровый муфтавый	13	
6	КШ DN 20	Кран шаровый муфтавый	4	
7	КШ Ду 50/36-1,2Ф	Кран шаровый ТУ РБ 05550283.055-98	1	"Белазстанция"
8	ФГМ-3,0-50-12	Выключатель манометрический ТУ ВУ 100270876.124-2005	1	"Белазстанция"
9	КРН-50-(0,3-0,6)	Регулятор давления газа ТУ РБ 100270876/185-2012	2	"Белазстанция"
10	ПСК-50-05	Клапан предохранительный обратный ТУ ВУ 100270876.155-2010	1	"Белазстанция"
11	МП-100	Манометр 0-2,5 МПа	2	
12	МП-100	Манометр 0-0,5 МПа	3	
13	СМ DN 50	Соединение шарнирное	1	"Белазстанция"
14	СМ DN 150	Соединение шарнирное	1	"Белазстанция"

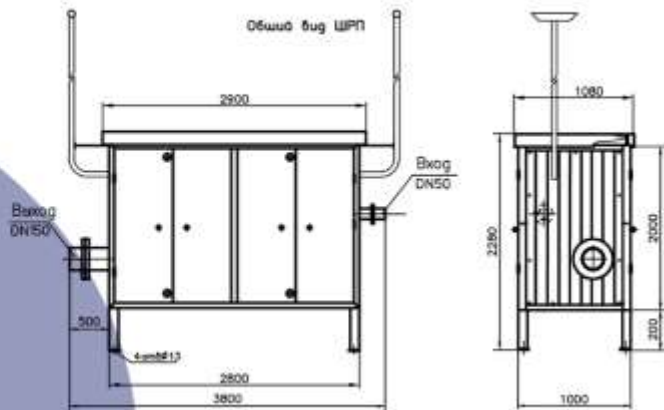
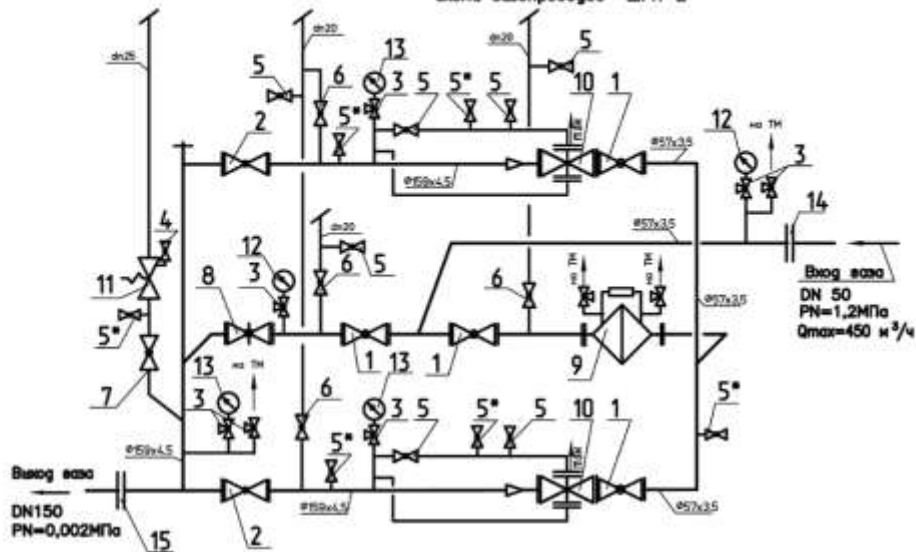


Схема газопроводов ШРП-2



Перечень оборудования, арматуры и приборов

Поз.	Обозначение	Наименование	кол.	Прим.
1	КШ Ду 50/39-1,5Ф	Кран шаровый ТУ РБ 05050283.055-98	4	"Белазатемника"
2	КШ DN150/98-1,5Ф	Кран шаровый ТУ РБ 100270876.147-2008	2	"Белазатемника"
3	КЭМ-1	Клапан аварийный для мониторинга ТУ РБ 05050283.053-98	9	"Белазатемника"
4	Я Я10 DN 8	Кран шаровый муфтавый	1	
5	КШ DN 15	Кран шаровый муфтавый	13	
6	КШ DN 20	Кран шаровый муфтавый	4	
7	КШ DN 25	Кран шаровый муфтавый	1	
8	КШ Ду 50/36-1,2Ф	Кран шаровый ТУ РБ 05050283.055-98	1	"Белазатемника"
9	ФГМ-3,0-50-12	Фильтр грубой очистки ТУ РБ 100270876.124-2005	1	"Белазатемника"
10	РД-50-(1,8-3,0)	Регулятор давления газа ТУ РБ 100270876.198-2018	2	"Белазатемника"
11	ПСК-25-00	Клапан пропорциональный сбросной ТУ РБ 100270876.155-2010	1	"Белазатемника"
12	НП-100	Манометр 0-2,5 НПз	2	
13	НП-100	Манометр 0-4 МПа	3	
14	СИ DN 50	Соединение изолирующее	1	"Белазатемника"
15	СИ DN 150	Соединение изолирующее	1	"Белазатемника"

Общий вид ШРП

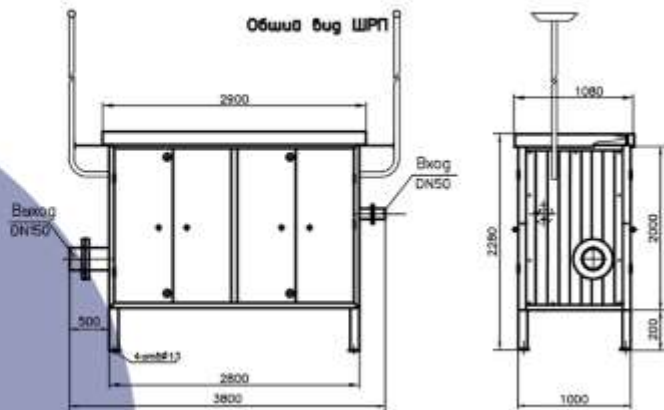
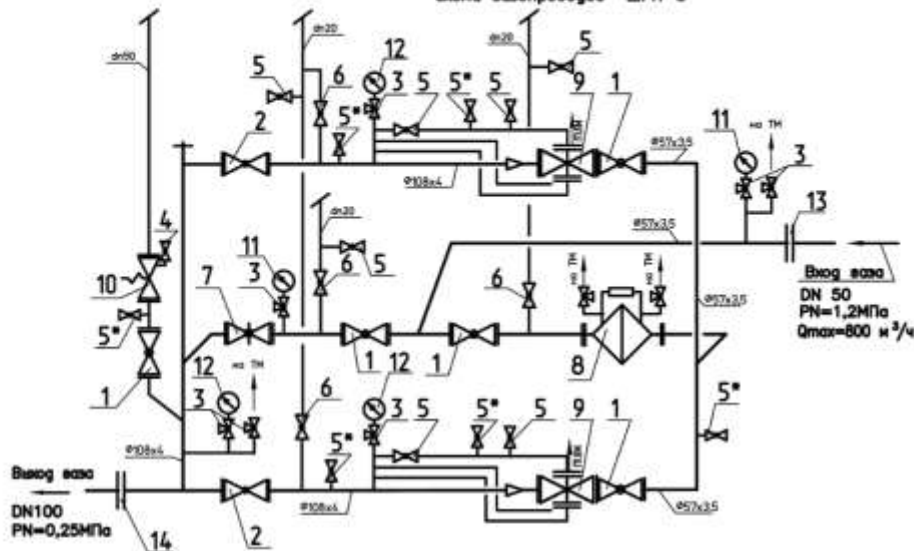


Схема газопроводов ШРП-3



Перечень оборудования, арматуры и приборов

Поз.	Обозначение	Наименование	Кол.	Прим.
1	КШ Ду 50/39-1,6Ф	Кран шаровый ТУ РБ 05550283.055-98	5	"Белазстанция"
2	КШ Ду 100/78-1,6Ф	Кран шаровый ТУ РБ 05550283.055-98	2	"Белазстанция"
3	КЭМ-1	Клемма заземляющая для манометра ТУ РБ 00000028.053-98	9	"Белазстанция"
4	Я В10 DN 8	Кран шаровый муфтавый	1	
5	КШ DN 15	Кран шаровый муфтавый	13	
6	КШ DN 20	Кран шаровый муфтавый	4	
7	КШ Ду 50/36-1,2Ф	Кран шаровый ТУ РБ 05550283.055-98	1	"Белазстанция"
8	ФГМ-3,0-50-12	Вентиль запорный неаварийный ТУ ВУ 100270876.124-2005	1	"Белазстанция"
9	РДК-50СВ-(100-600)	Регулятор давления газа ТУ ВУ 100270876.205-2005	2	"Белазстанция"
10	ПСК-50-05	Кран предохранительный обратный ТУ ВУ 100270876.155-2010	1	"Белазстанция"
11	МП-100	Манометр 0-2,5 МПа	2	
12	МП-100	Манометр 0-0,5 МПа	3	
13	СИ DN 50	Соединение изолирующее	1	"Белазстанция"
14	СИ DN 100	Соединение изолирующее	1	"Белазстанция"

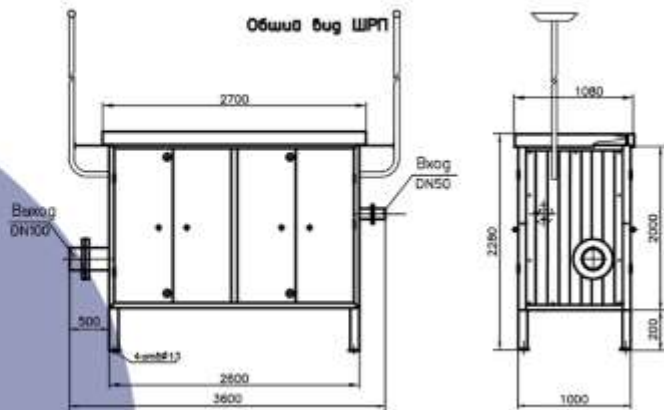
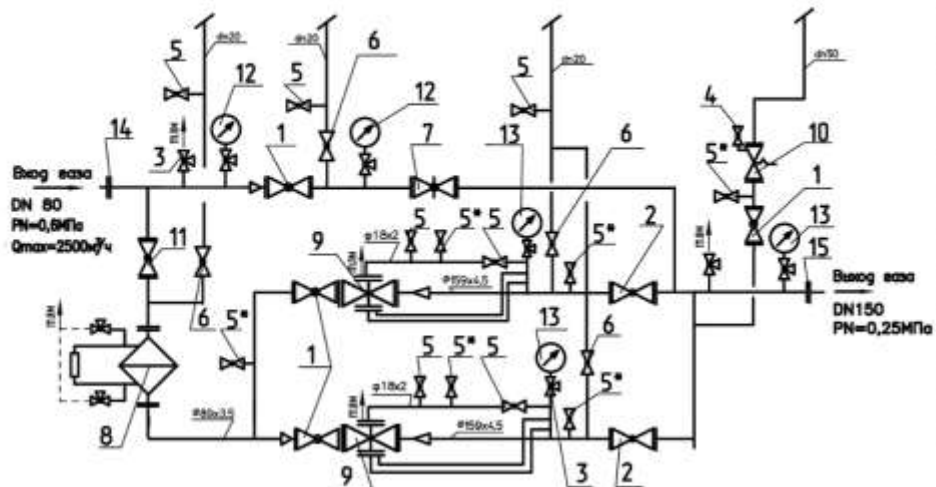


Схема газопроводов ШРП-4



Перечень оборудования, арматуры и приборов

Поз.	Обозначение	Наименование	Кол.	Прим.
1	КШ Ду 50/38-1,5Ф	Кран шаровый ТУ РБ 05500203.055-98	5	"Белазстемника"
2	КШ DN150/98-1,5Ф	Кран шаровый ТУ РБ 100270876.147-2008	2	"Белазстемника"
3	КЭМ-1	Клапан электро для манометра ТУ РБ 00000203.053-98	9	"Белазстемника"
4	КШ DN 8	Кран шаровый муфтавый	1	
5	КШ DN 15	Кран шаровый муфтавый	13	
6	КШ DN 20	Кран шаровый лопушкавый	4	
7	КШ Ду 50/38-1,2Ф	Кран шаровый ТУ РБ 05500203.055-98	1	"Белазстемника"
8	ФГМ-15-100-12	Вентиль ручной манометрический ТУ ВУ 100270876.124-2005	1	"Белазстемника"
9	КРСН-50-(0,05-0,3)	Регулятор давления газа ТУ ВУ 100270876.181-2012	2	"Белазстемника"
10	ПСК-50-05	Клапан предохранительный сбросной ТУ ВУ 100270876.153-2010	1	"Белазстемника"
11	КШГ-80-230	Кран шаровый фланцевый ТУ РБ 100270876.192-2017	1	"Белазстемника"
12	МП-100	Манометр 0-1,0 МПа	2	
13	МП-100	Манометр 0-0,6 МПа	3	
14	СМ DN 80	Соединение изолирующее	1	"Белазстемника"
15	СМ DN 150	Соединение изолирующее	1	"Белазстемника"

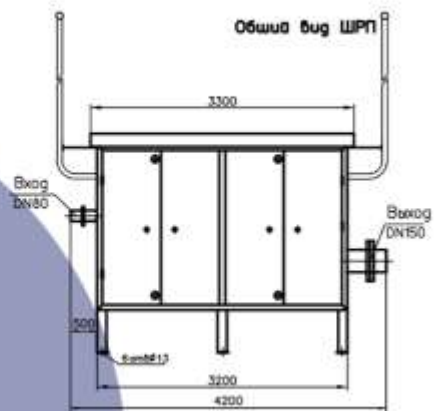
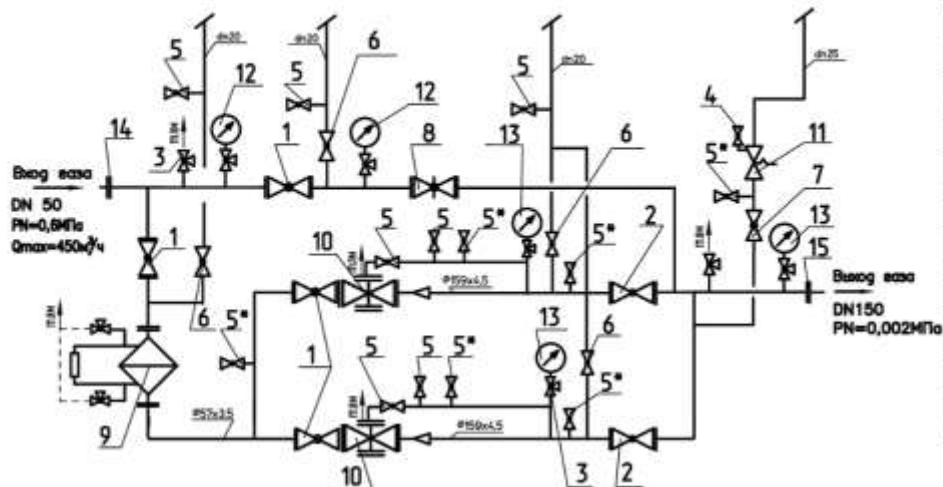


Схема газопроводов ШРП-5



Перечень оборудования, арматуры и приборов

Поз.	Обозначение	Наименование	кол.	Прим.
1	КШ Ду 50/39-1,6Ф	Кран шаровый ТУ РБ 05550283.055-98	4	"Белазстанция"
2	КШ DN150/98-1,6Ф	Кран шаровый ТУ РБ 100270878.147-2008	2	"Белазстанция"
3	КЭМ-1	Клапан электро для монтажа ТУ РБ 0000028.053-98	9	"Белазстанция"
4	КШ DN 8	Кран шаровый муфтавый	1	
5	КШ DN 15	Кран шаровый муфтавый	13	
6	КШ DN 20	Кран шаровый муфтавый	4	
7	КШ DN 25	Кран шаровый муфтавый	1	
8	КШ Ду 50/36-1,2Ф	Кран шаровый ТУ РБ 05550283.055-98	1	"Белазстанция"
9	ФГН-3,2-50-12	Фильтр воздушный малогабаритный ТУ РБ 100270870.124-2005	1	"Белазстанция"
10	РДК-50-01	Регулятор давления газа ТУ РБ 100270878.143-2008	2	"Белазстанция"
11	ПСК-25-00	Клапан предохранительный обратный ТУ РБ 100270878.155-2010	1	"Белазстанция"
12	НП-100	Манометр 0-1,0 МПа	2	
13	НП-100	Манометр 0-4 МПа	3	
14	СМ DN 50	Соединение изолирующее	1	"Белазстанция"
15	СМ DN 150	Соединение изолирующее	1	"Белазстанция"

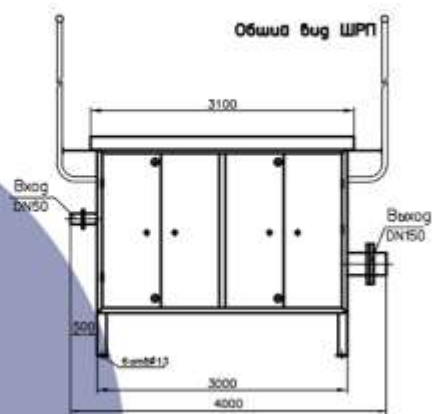
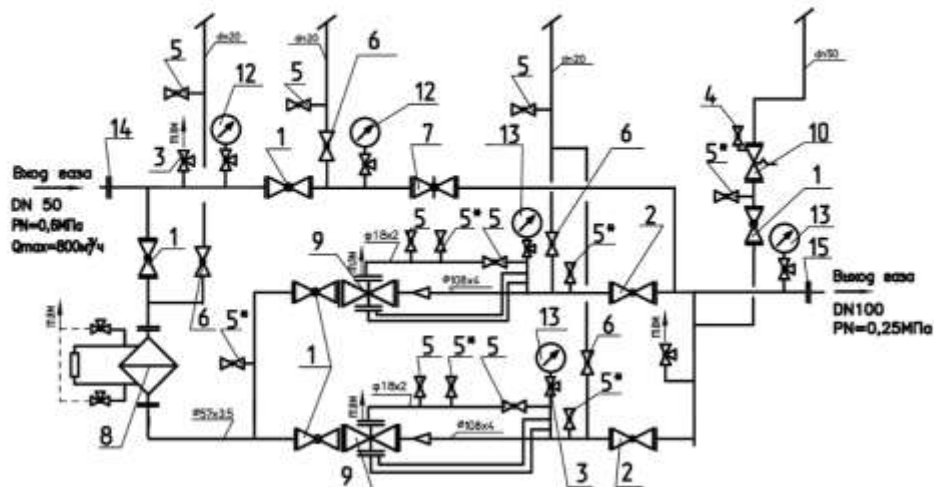
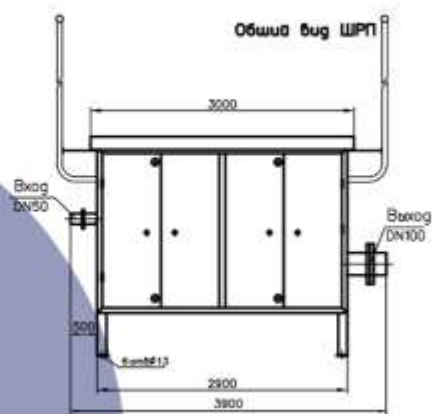


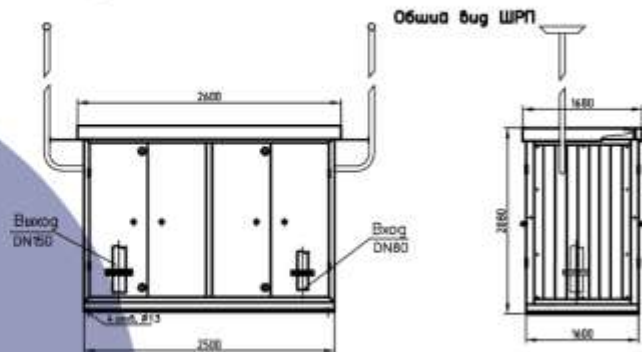
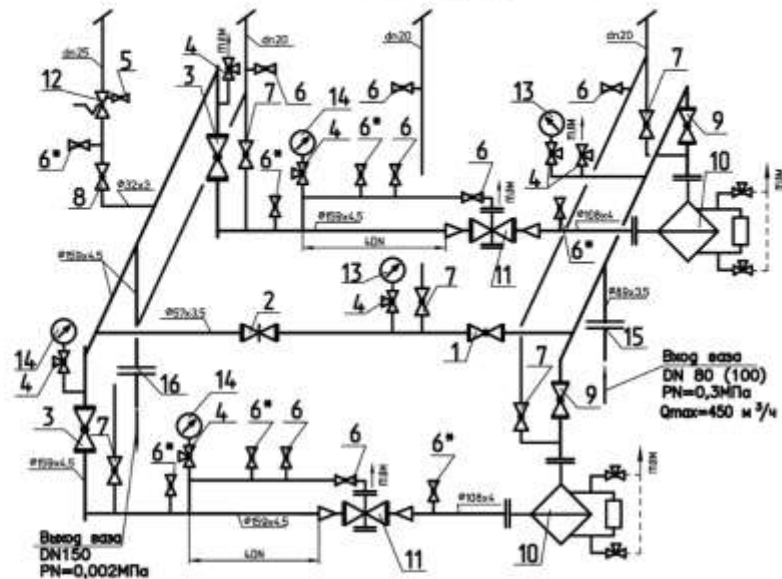
Схема газопроводов ШРП-6



Перечень оборудования, арматуры и приборов

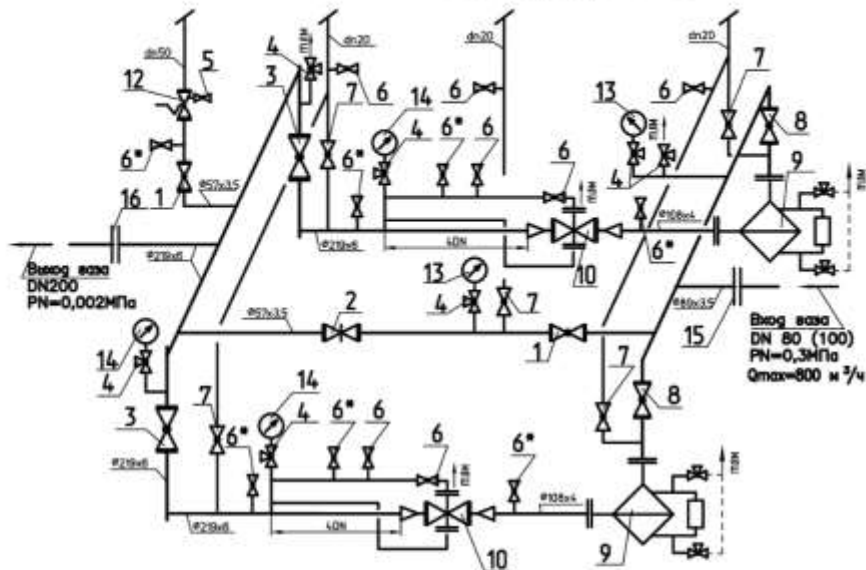
Поз.	Обозначение	Наименование	кол.	Прим.
1	КШ Ду 50/38-1,5Ф	Кран шаровый ТУ РБ 05550283.055-98	5	"Белазстанция"
2	КШ Ду 100/78-1,5Ф	Кран шаровый ТУ РБ 05550283.055-98	2	"Белазстанция"
3	КЭМ-1	Клапан электро для манометра ТУ РБ 00000218.053-98	9	"Белазстанция"
4	КШ DN 8	Кран шаровый муфтавый	1	
5	КШ DN 15	Кран шаровый муфтавый	13	
6	КШ DN 20	Кран шаровый лопушкый	4	
7	КШ Ду 50/38-1,2Ф	Кран шаровый ТУ РБ 05550283.055-98	1	"Белазстанция"
8	ФГМ-3,2-50-12	Вентиль ручной манометрический ТУ ВУ 100270876.124-2005	1	"Белазстанция"
9	РДК-50СВ-(100-800)	Регулятор давления газа ТУ ВУ 100270876.205-2005	2	"Белазстанция"
10	ПСК-50-05	Клапан предохранительный обратный ТУ ВУ 100270876.155-2010	1	"Белазстанция"
12	МП-100	Манометр 0-1,0 МПа	2	
13	МП-100	Манометр 0-0,6 МПа	3	
14	СМ DN 50	Соединение изолирующее	1	"Белазстанция"
15	СМ DN 100	Соединение изолирующее	1	"Белазстанция"



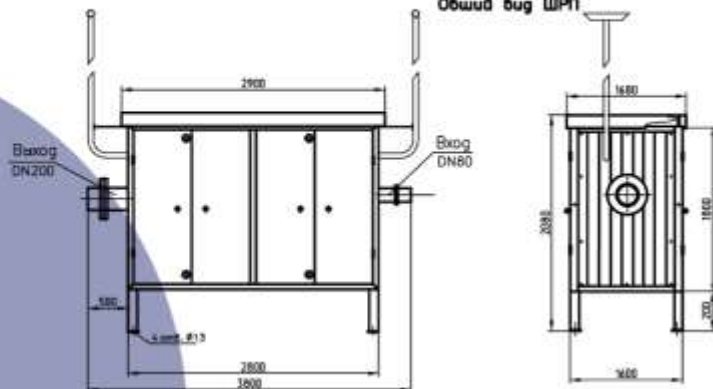


Поз.	Обозначение	Наименование	Кол.	Прим.
1	КШ Дн50/26-1,6Ф	Кран шаровый ТУ РБ 00055028.055-98	1	"Белазстанция"
2	КШ Дн50/26-1,2Ф	Кран шаровый ТУ РБ 00055028.055-98	1	"Белазстанция"
3	КШ ДН150/98-1,6Ф	Кран шаровый ТУ ВУ 100270876.147-2008	2	"Белазстанция"
4	КЗМ-1	Калибр зазорный газ манометра ТУ РБ 00055028.055-98	12	"Белазстанция"
5	КШ DN 8	Кран шаровый муфтавыя	1	
6	КШ DN 15	Кран шаровый муфтавыя	13	
7	КШ DN 20	Кран шаровый муфтавыя	5	
8	КШ DN 25	Кран шаровый муфтавыя	1	
9	КШ Дн100/78-1,6Ф	Кран шаровый ТУ РБ 00055028.055-98	2	"Белазстанция"
10	УФ-Г-100П	Устройство выключающее ТУ ВУ 100270876.198-2019	2	"Белазстанция"
11	РДК-50-01	Регулятор давления газа ТУ ВУ 100270876.124-2004	2	"Белазстанция"
12	ПКЗ-25-00	Калибр измерительный сквозной ТУ ВУ 100270876.150-2010	1	"Белазстанция"
13	МЭ-100	Манометр 0-0,6 МПа	2	
14	НП-100	Насадочник 0-4 мПа	3	
15	СН DN 80 (100)	Соединение изолирующее	1	"Белазстанция"
16	СН DN 150	Соединение изолирующее	1	"Белазстанция"

Схема газопроводов ШРП-8



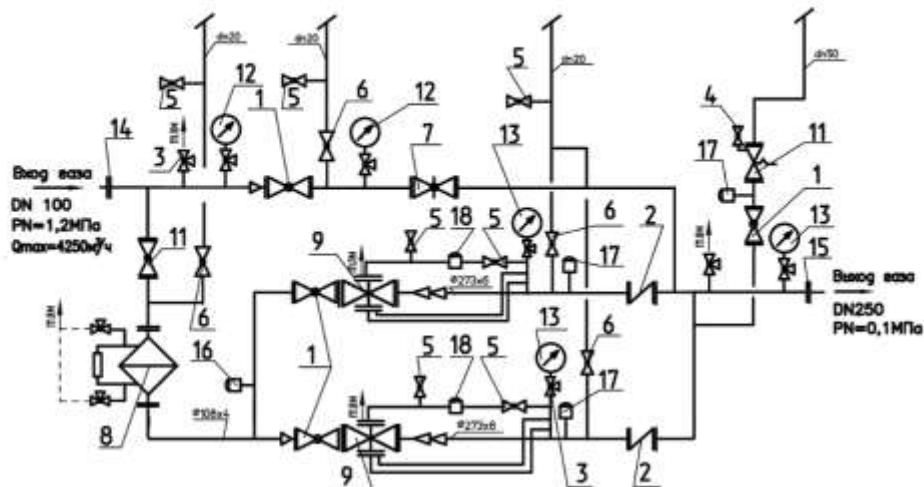
Общий вид ШРП



Перечень оборудования, арматуры и приборов

Поз.	Обозначение	Наименование	Кол.	Прим.
1	КШ Дн50/36-1,6Ф	Кран шаровый ТУ РБ 00550208.055-98	2	"Белазстанция"
2	КШ Дн50/36-1,2Ф	Кран шаровый (регулируемый) ТУ РБ 00550208.055-98	1	"Белазстанция"
3	КШ Дн200/144-1,6Ф	Кран шаровый ТУ ВУ 100270876.147-2008	2	"Белазстанция"
4	КЗМ-1	Калибр шаровый для манометра ТУ РБ 00550208.055-98	12	"Белазстанция"
5	КШ ДН 8	Кран шаровый муфтавого	1	
6	КШ ДН 15	Кран шаровый муфтавого	13	
7	КШ ДН 20	Кран шаровый муфтавого	5	
8	КШ Ду100/78-1,6Ф	Кран шаровый ТУ РБ 00550208.055-98	2	"Белазстанция"
9	УФ-Г-100П	Напорный фильтр ТУ ВУ 100270876.188-2019	2	"Белазстанция"
10	РВПК-50М (0,0015-0,0022)	Регулятор давления газа ТУ РБ 00550265.047-97	2	"Белазстанция"
12	ПСК-50-00	Калибр пропорционный шаровый ТУ ВУ 100270876.155-2010	1	"Белазстанция"
13	МП3-100	Манометр 0-0,6 МПа	2	
14	НП1-100	Напормер 0-4 МПа	3	
15	СН ДН 80 (100)	Соединение изолирующее	1	"Белазстанция"
16	СН ДН 200	Соединение изолирующее	1	"Белазстанция"

Схема газопроводов ШРП-9



Перечень оборудования, арматуры и приборов

Поз.	Обозначение	Наименование	кол.	Прим.
1	КШ Ду 50/39-1,6Ф	Кран шаровый ТУ 16.00550283.055-98	4	"Белазстанция"
2	DN 250 PN=1,6МПа	Затвор поворотный дисковый мембранноый серии V102	2	Линкоратура
3	КЗН-1	Клапан запорный для газа ТУ 16.00550283.055-98	9	"Белазстанция"
4	КШ DN 8	Кран шаровый муфтаый	1	
5	КШ DN 15	Кран шаровый муфтаый	7	
6	КШ DN 20	Кран шаровый лопутовый	4	
7	КШ Ду 50/36-1,2Ф	Кран шаровый ТУ 16.05550283.055-98	1	"Белазстанция"
8	ФГМ-15-100-12	Выключатель автоматический ТУ ВУ 100270876.124-2005	1	"Белазстанция"
9	КРЧН-50-ПТ	Регулятор расхода газа ТУ ВУ 100270876.181-2012	2	"Белазстанция"
10	ПСК-50	Клапан предохранительный обратный ТУ ВУ 100270876.155-2010	1	"Белазстанция"
11	КШ Ду 100/78-1,6Ф	Кран шаровый ТУ 16.05550283.055-98	1	"Белазстанция"
12	МП-100	Манометр	2	
13	МП-100	Манометр	3	
14	СМ DN 100	Соединение изолирующее	1	"Белазстанция"
15	СМ DN 250	Соединение изолирующее	1	"Белазстанция"
16	ВМА 05	Безопасное фланцевое соединение	1	
17	ВМА 06	Безопасное фланцевое соединение	3	
18	ВДА 06	Безопасное фланцевое соединение	2	

Допускается замена регулятора КРЧН-50 на РТТ-50

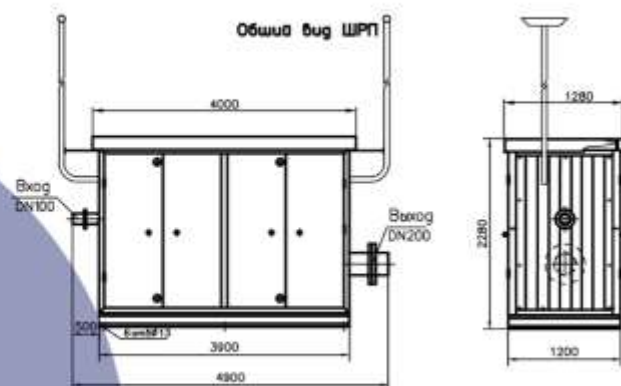
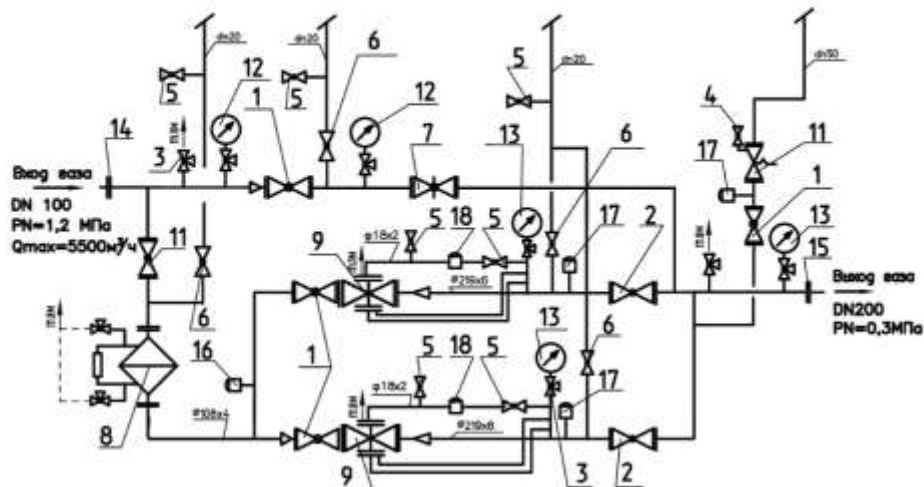
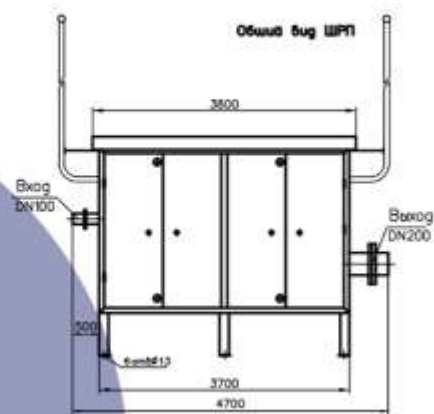


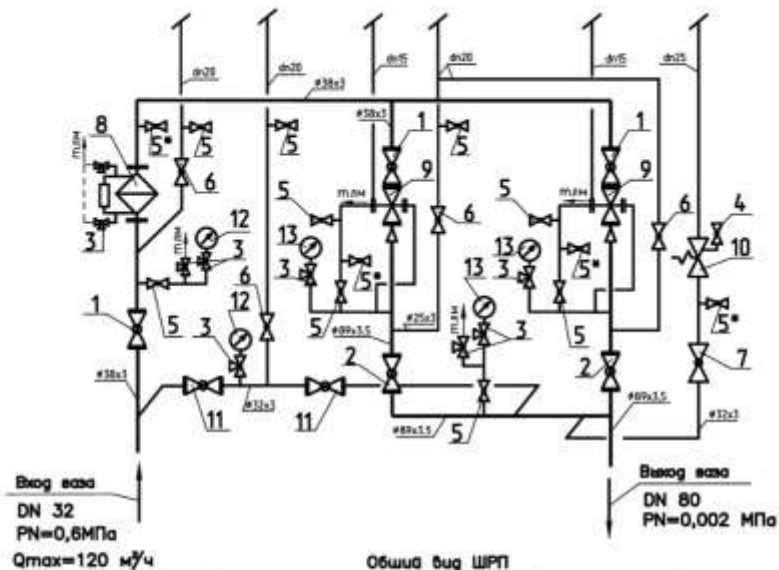
Схема газопроводов ШРП-10



Перечень оборудования, арматуры и приборов

Поз.	Обозначение	Наименование	Кол.	Прим.
1	КШ Ду 50/39-1,6Ф	Кран шаровый ТУ РБ 05550283.055-98	4	"Белазстанция"
2	КШ DN200/144-1,6Ф	Кран шаровый ТУ РБ 100270876.147-2008	2	"Белазстанция"
3	КЭМ-1	Клапан электро для монтажа ТУ РБ 00000028.053-98	9	"Белазстанция"
4	КШ DN 8	Кран шаровый муфтавый	1	
5	КШ DN 15	Кран шаровый муфтавый	7	
6	КШ DN 20	Кран шаровый лопушкый	4	
7	КШ Ду 50/36-1,2Ф	Кран шаровый ТУ РБ 05550283.055-98	1	"Белазстанция"
8	ФГМ-15-100-12	Вентиль ручной монтажный ТУ ВУ 100270876.124-2005	1	"Белазстанция"
9	КРСН-50-ПП	Регулятор расхода газа ТУ ВУ 100270876.181-2012	2	"Белазстанция"
10	ПСК-50	Клапан предохранительный обратный ТУ ВУ 100270876.155-2010	1	"Белазстанция"
11	КШ Ду 100/78-1,6Ф	Кран шаровый ТУ РБ 05550283.055-98	1	"Белазстанция"
12	МП-100	Манометр	2	
13	МП-100	Манометр	3	
14	СМ DN 100	Соединение изолирующее	1	"Белазстанция"
15	СМ DN 200	Соединение изолирующее	1	"Белазстанция"
16	ВМА 05	Безопасное фланцевое соединение	1	
17	ВМА 06	Безопасное фланцевое соединение	3	
18	ВДА 06	Безопасное фланцевое соединение	2	





Перечень оборудования, арматуры и приборов

Поз.	Обозначение	Наименование	Кол.	Прим.
1	КШ-32	Кран шаровый фланцевый ТУ ВУ 100270876.179-2014	3	"Белазстанция"
2	КШГ-80-230	Кран фланцевый Ду 80 ТУ ВУ 100270876.192-2017	2	"Белазстанция"
3	КЭМ-1	Клапан запорный для манометра ТУ РБ 00000026.003-99	9	"Белазстанция"
4	КШ Ду 8	Кран шаровый муфтовый	1	
5	КШ Ду 15	Кран шаровый муфтовый	13	
6	КШ Ду 20	Кран шаровый муфтовый	4	
7	КШ Ду 25	Кран шаровый муфтовый	1	
8	ФГМ-1,8-32-12	Фильтр сетчатый малооборотный ТУ ВУ 100270876.124-2005	1	"Белазстанция"
9	РДС-32-5	Регулятор давления комбин. ТУ РБ 100270876.099-2002	2	"Белазстанция"
10	ПСК-25-00	Клапан программируемый обратн. ТУ ВУ 100270876.155-2010	1	"Белазстанция"
11	ВФ-25	Вентиль фланцевый ТУ ВУ 100270876.175-2014	2	"Белазстанция"
12	МП-100	Манометр 0-1,0 МПа	2	
13	МП-100	Манометр 0-4 кг/с	3	

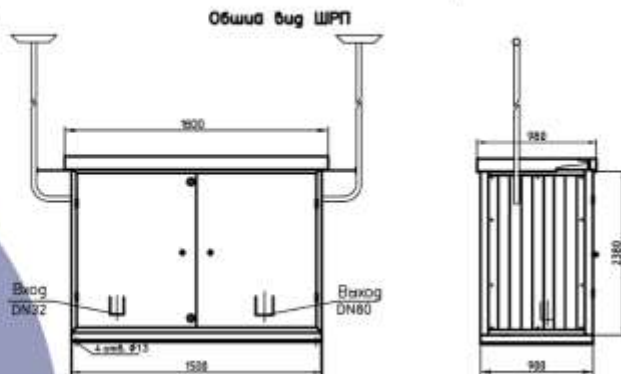
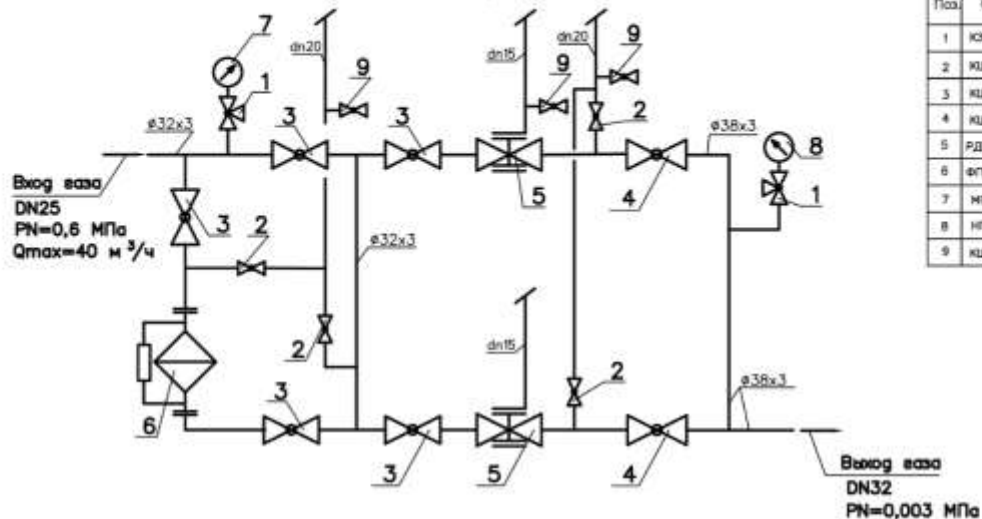


Схема газопроводов ШРП -12

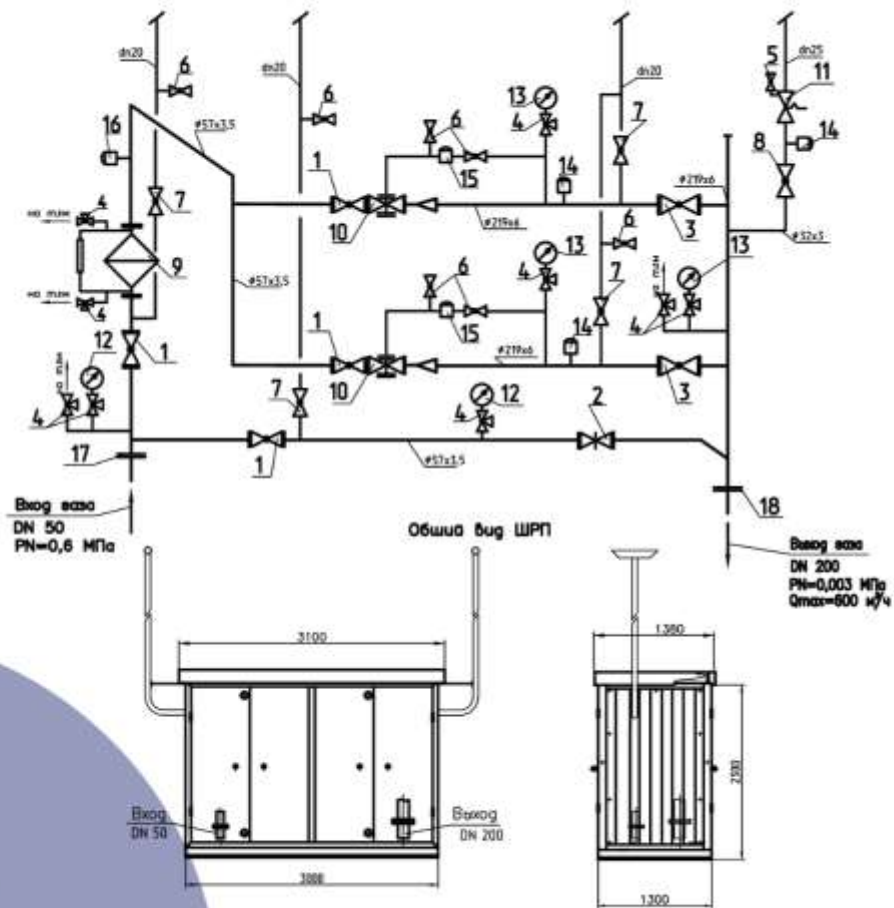


Перечень оборудования, арматуры и приборов

Поз.	Обозначение	Наименование	Кол.	Прим.
1	КМ-1	Кран шаровый для манометра ТУ РБ 90555028.053-98	2	"Белластемника"
2	КШ DN 20	Кран шаровый	4	
3	КШ DN 25	Кран шаровый	5	
4	КШ DN 32	Кран шаровый	2	
5	РДГД-50-П	Регулятор давления газа для газа ТУ ВУ 100270876.154-2010	2	"Белластемника"
6	ФГМ-1,0-25-12	Фильтр газа из нержавеющей стали ТУ ВУ 100270876.124-2005	1	"Белластемника"
7	МП-100	Манометр 0-1,0 МПа	1	
8	МП-100	Манометр 0-8 кПа	1	
9	КШ DN 15	Кран шаровый	9	

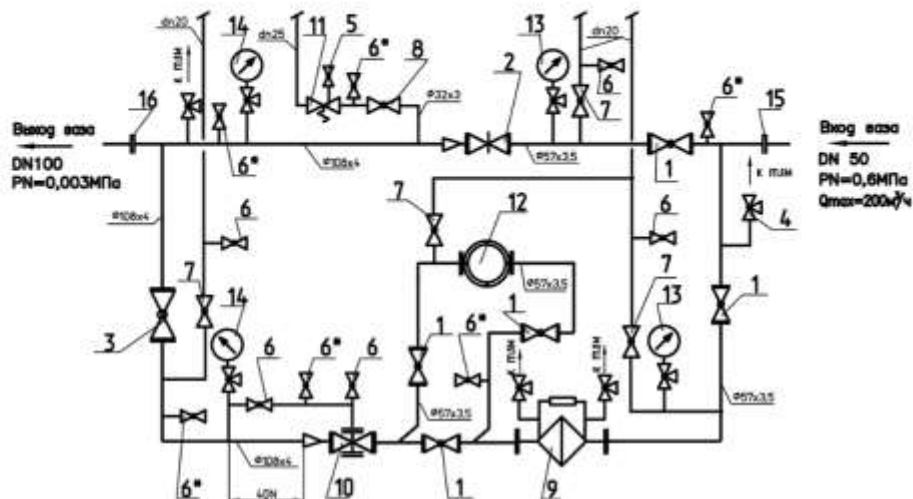
Общий вид ШРП





Поз.	Обозначение	Наименование	Кол.	Прим.
1	КШ-Ду 50/38-1,6Ф	Кран шаровый ТУ РБ 0050308.050-38	4	"Белазатемника"
2	КШ-Ду 50/38-1,2Ф	Кран шаровый ТУ РБ 0050308.050-38	1	"Белазатемника"
3	КШ DN200/144-1,6Ф	Кран шаровый ТУ РБ 100270876.141-2008	2	"Белазатемника"
4	КЗМ-1	Клемма заземляющая для кабеля ТУ РБ 00500028.053-38	9	"Белазатемника"
5	DN 8	Кран шаровый муфтабай	1	
6	DN 15	Кран шаровый муфтабай	7	
7	DN 20	Кран шаровый муфтабай	4	
8	DN 25	Кран шаровый муфтабай	1	
9	ФГМ-3,0-50-12	Фильтр газовый неавтоматический ТУ РБ 100270876.151-3009	1	"Белазатемника"
10	РДМ-50-01	Редуктор давления газопроводный ТУ РБ 100270876.143-2008	2	"Белазатемника"
11	ПКЗ-25-01	Клемма предохранительная шаровый ТУ РБ 100270876.155-2010	1	"Белазатемника"
12	МП-100	Манометр 0-1,0 МПа	2	
13	НП-100	Напорометр 6 МПа	3	
14	ВМА 06	Безопасное диэлектрическое соединение	3	
15	ВДА 06	Изоляционное диэлектрическое соединение	2	
16	ВМА 05	Безопасное диэлектрическое соединение	1	
17	СИ DN 50	Соединение шланговое	1	"Белазатемника"
18	СИ DN 200	Соединение шланговое	1	"Белазатемника"

Схема газопроводов ШРП - 14



Перечень оборудования, арматуры и приборов

Поз.	Обозначение	Наименование	Кол.	Прим.
1	КШ-Ду 50/39-1,6Ф	Кран шаровый ТУ РБ 00555028.055-98	8	"Белазстанция"
2	КШ-Ду 50/36-1,2Ф	Кран шаровый ТУ РБ 00555028.055-98	1	"Белазстанция"
3	КШ-Ду 100/78-1,6Ф	Кран шаровый ТУ РБ 00555028.055-98	1	"Белазстанция"
4	КЗМ-1	Кран шаровый газ манометра ТУ РБ 00555028.055-98	8	"Белазстанция"
5	КШ DN 8	Кран шаровый муфтавый	1	
6	КШ DN 15	Кран шаровый муфтавый	8	
7	КШ DN 20	Кран шаровый муфтавый	4	
8	КШ DN 25	Кран шаровый муфтавый	1	
9	ФГМ-3,0-50-12	Фильтр шаровый комбинированный ТУ РБ 100270876.124-2001	2	"Белазстанция"
10	РДК-50-05	Регулятор комбинированный ТУ РБ 100270876.143-2008	1	"Белазстанция"
11	ПСК-25-01	Кран предохранительный шаровый ТУ РБ 100270876.152-2010	1	"Белазстанция"
12	Счетчик газа	Комплекс для измерения количества газа	1	
13	МП-100	Манометр 0-1,0 МПа	2	
14	НП-100	Поправочный коэффициент при давлении 0...40 кПа	2	
15	СН Ду 50	Соединение шланговое ТУ РБ 100270876.085-2001	1	"Белазстанция"
16	СН Ду 100	Соединение шланговое ТУ РБ 100270876.085-2001	1	"Белазстанция"

Общий вид ШРП

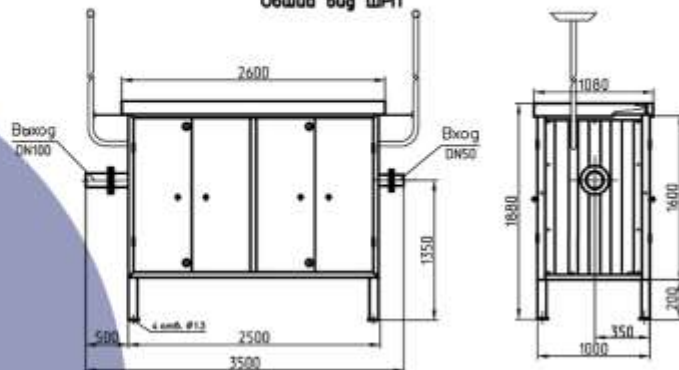
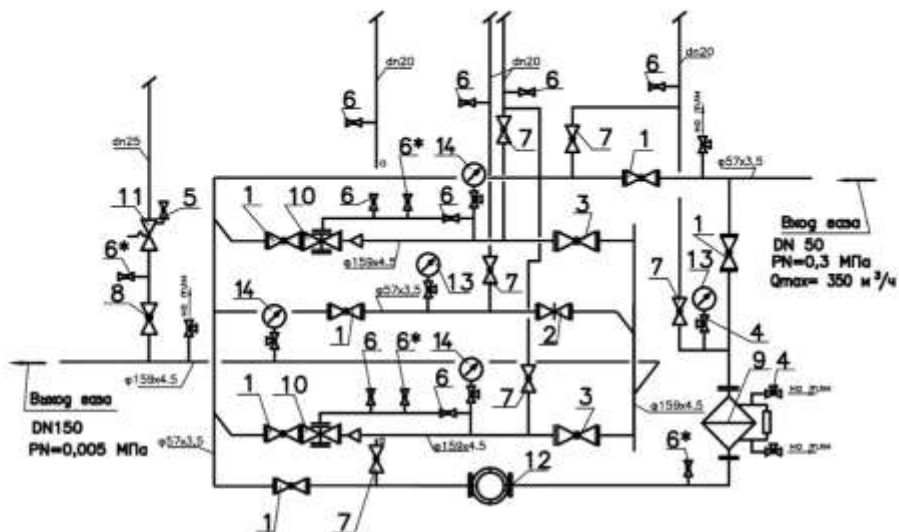
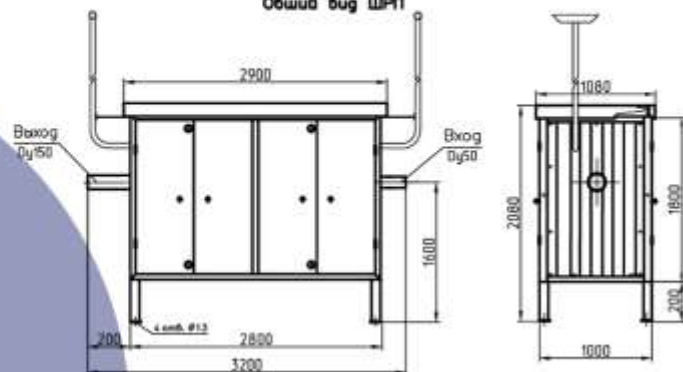


Схема газопроводов ШРП - 15



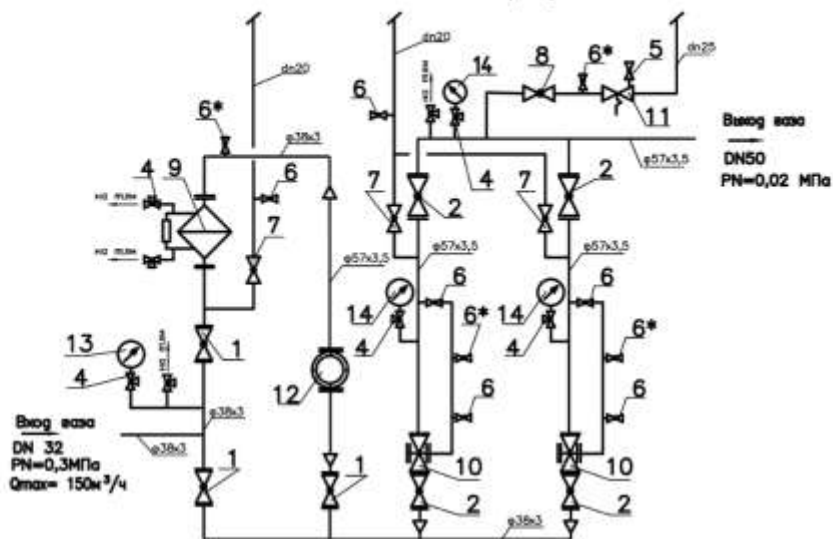
Общий вид ШРП



Перечень оборудования, арматуры и приборов

Поз.	Обозначение	Наименование	Кол.	Прим.
1	КШ-Ду 50/39-1,6Ф	Кран шаровый ТУ PS 00555028.055-98	8	"Белазстанция"
2	КШ-Ду 50/36-1,2Ф	Кран шаровый (регулируемый) ТУ PS 00555028.055-98	1	"Белазстанция"
3	КШ DN150/98-1,6Ф	Кран шаровый ТУ ВУ 100270876.147-2008	2	"Белазстанция"
4	КЗМ-1	Классический газ манометр ТУ PS 00555028.055-98	8	"Белазстанция"
5	КШ DN 8	Кран шаровый муфтаю	1	
6	КШ DN 15	Кран шаровый муфтаю	13	
7	КШ DN 20	Кран шаровый муфтаю	4	
8	КШ DN 25	Кран шаровый муфтаю	1	
9	ФГМ-3,0-50-12	Фильтр шаровый газопроводный ТУ ВУ 100270876.124-2008	1	"Белазстанция"
10	РДК-50-02	Регулятор газобинарированный ТУ ВУ 100270876.145-2008	2	"Белазстанция"
11	ПСК-25-01	Кран предохранительный ТУ ВУ 100270876.152-2010	1	"Белазстанция"
12	Счетчик газа	Комплекс для измерения количества газа	1	
13	МП-100	Манометр 0-0,5 МПа	2	
14	НП-100	Поплавок размер. 0...10 МПа	3	

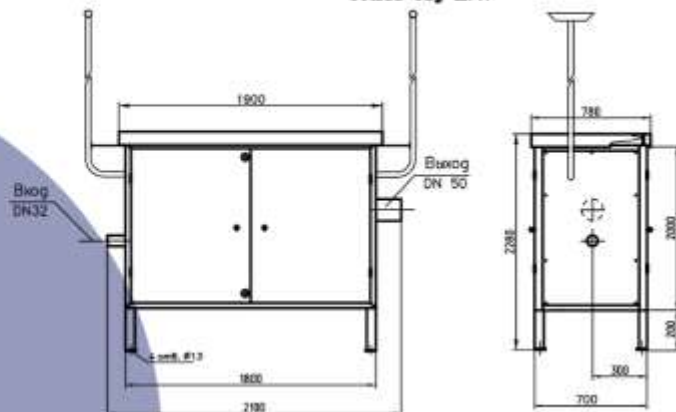
Схема газопроводов ШРП - 16



Перечень оборудования, арматура и приборов

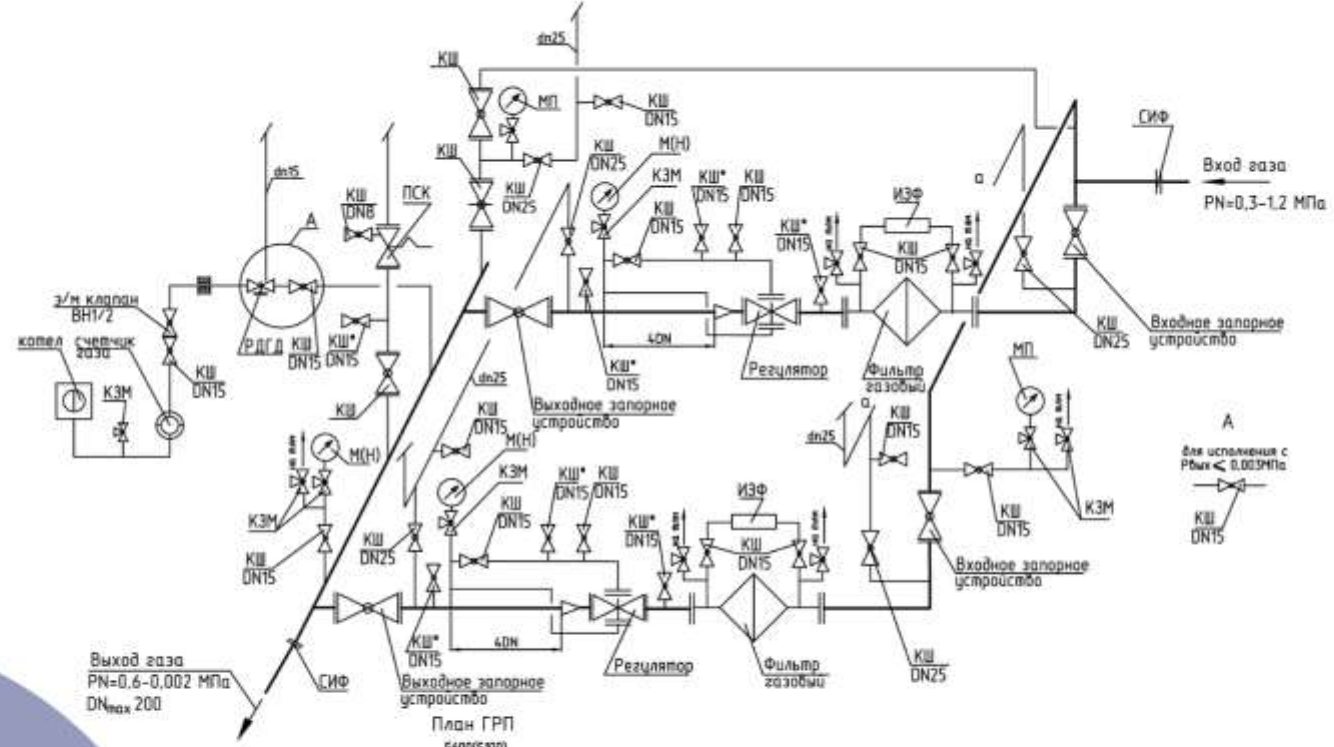
Поз.	Обозначение	Наименование	д к	Прим.
1	КШ-32	Кран шаровый ТУ РГ 100270878.179-2014	3	"Белазстанция"
2	КШ Др50/39-1,6Р	Кран шаровый ТУ РГ 055020203.055-08	4	"Белазстанция"
4	КЭН-1	Кран запорный для манометра ТУ РБ 20000208.055-08	8	"Белазстанция"
5	КШ DN 8	Кран шаровый муфтавый	1	
6	КШ DN 15	Кран шаровый муфтавый	10	
7	КШ DN 20	Кран шаровый муфтавый	3	
8	КШ DN 25	Кран шаровый муфтавый	1	
9	ФГМ-1,8-32-12	Фильтр газовой манометрический ТУ РБ 100270878.098-2002	1	"Белазстанция"
10	РДК-50-06	Регулятор давления газа ТУ РГ 100270878.143-2008	2	"Белазстанция"
11	ПСК-25-03	Клапан предохранительный обратный ТУ РГ 100270878.155-2010	1	"Белазстанция"
12	Счетчик газа	Комплекс для измерения количества газа	1	
13	МП-100	Манометр 0-0,6 МПа	1	
14	МП-100	Манометр 0...40 кПа	3	

Общий вид ШРП

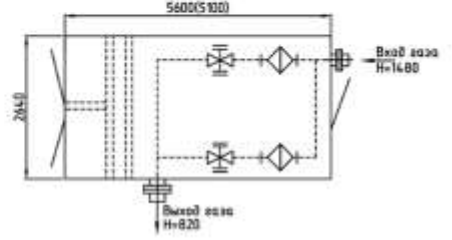


Шифр	Давление на входе, МПа, (не более)	Макс давление на выходах, МПа	Кол. выходов, шт.	Наличие узла учета газа	Габаритные размеры блока ГРП (ШРП), мм
ГРП-1	0,3-1,2	0,6-0,002	1	-	5600(5100)х2640
ГРП-2	- " -	- " -	1	-	5600(5100)х2640
ГРП-3	- " -	- " -	1	-	5600(5100)х2640
ГРП-4	- " -	- " -	1	-	- " -
ГРП-5	- " -	- " -	2	-	5600х2640
ГРП-6	- " -	- " -	2	-	- " -
ГРП-7	- " -	- " -	1	-	5080х4430
ГРП-8	- " -	- " -	1	-	- " -
ГРП-9	- " -	- " -	1	га	- " -
ГРП-10	- " -	- " -	2	-	- " -
ГРП-11	- " -	- " -	2	-	- " -
ГРП-12	- " -	- " -	2	га	- " -
ГРП-13	- " -	- " -	2	-	- " -

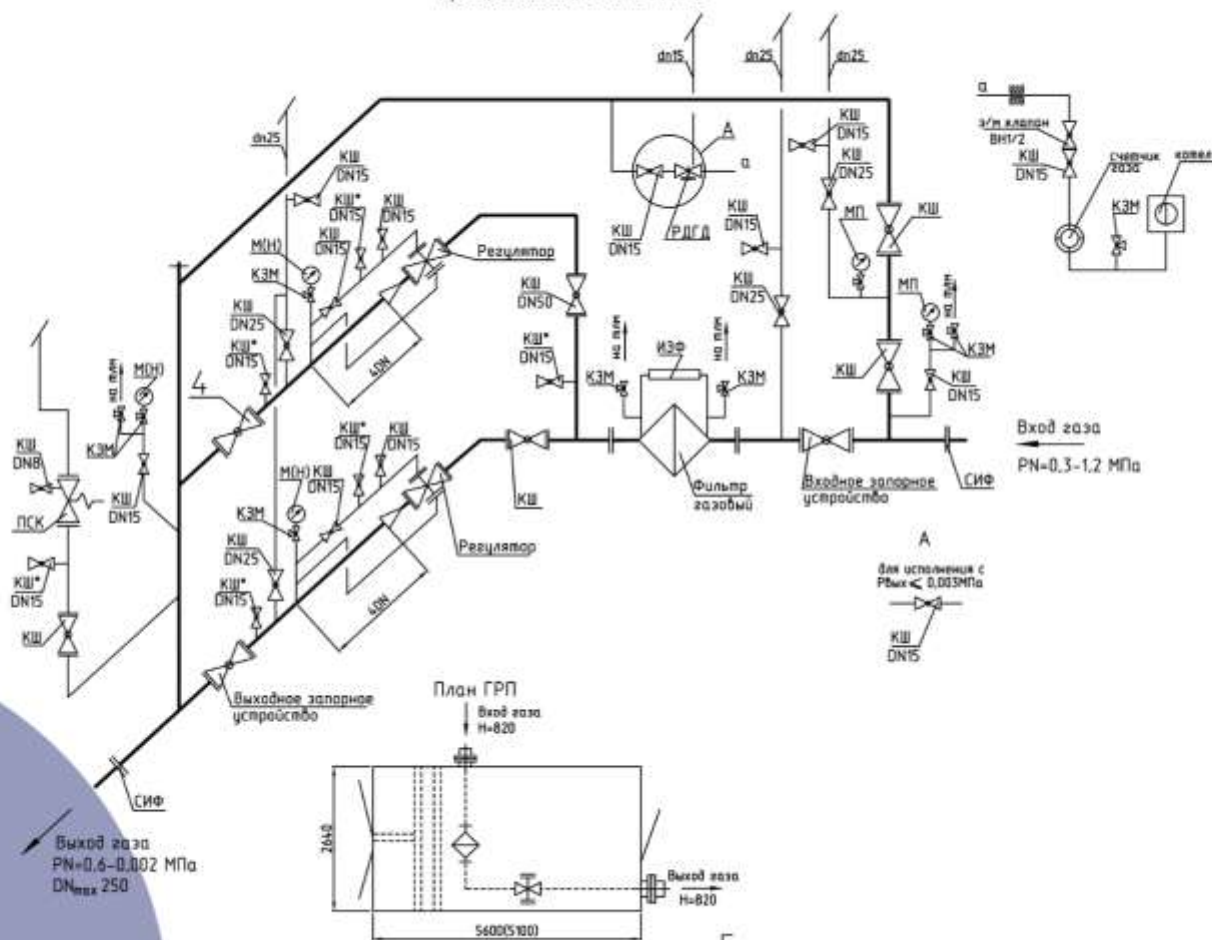
Принципиальная схема ГРП-1



План ГРП 5600(5100)

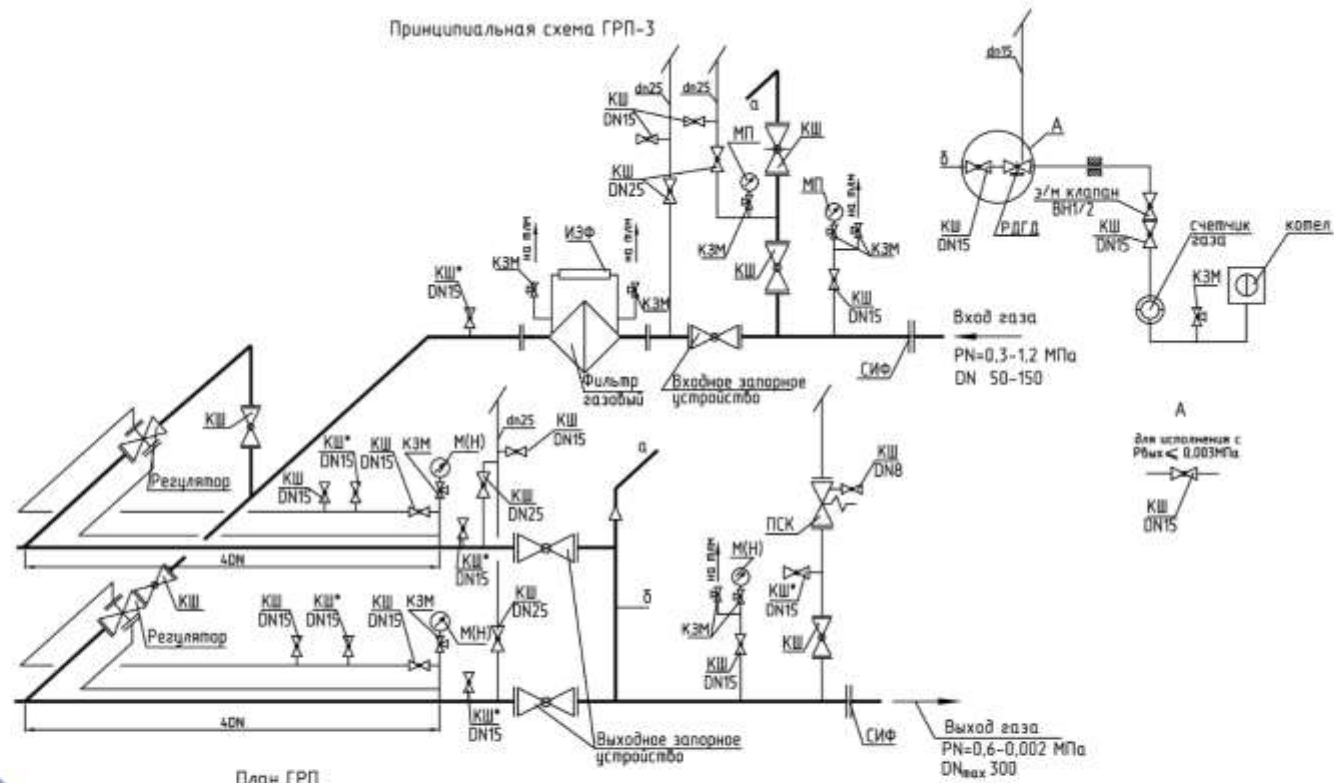


Принципиальная схема ГРП-2

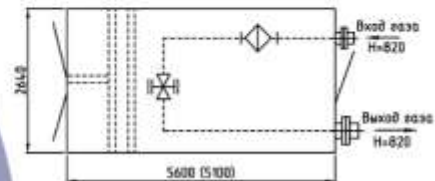


ГРП-3

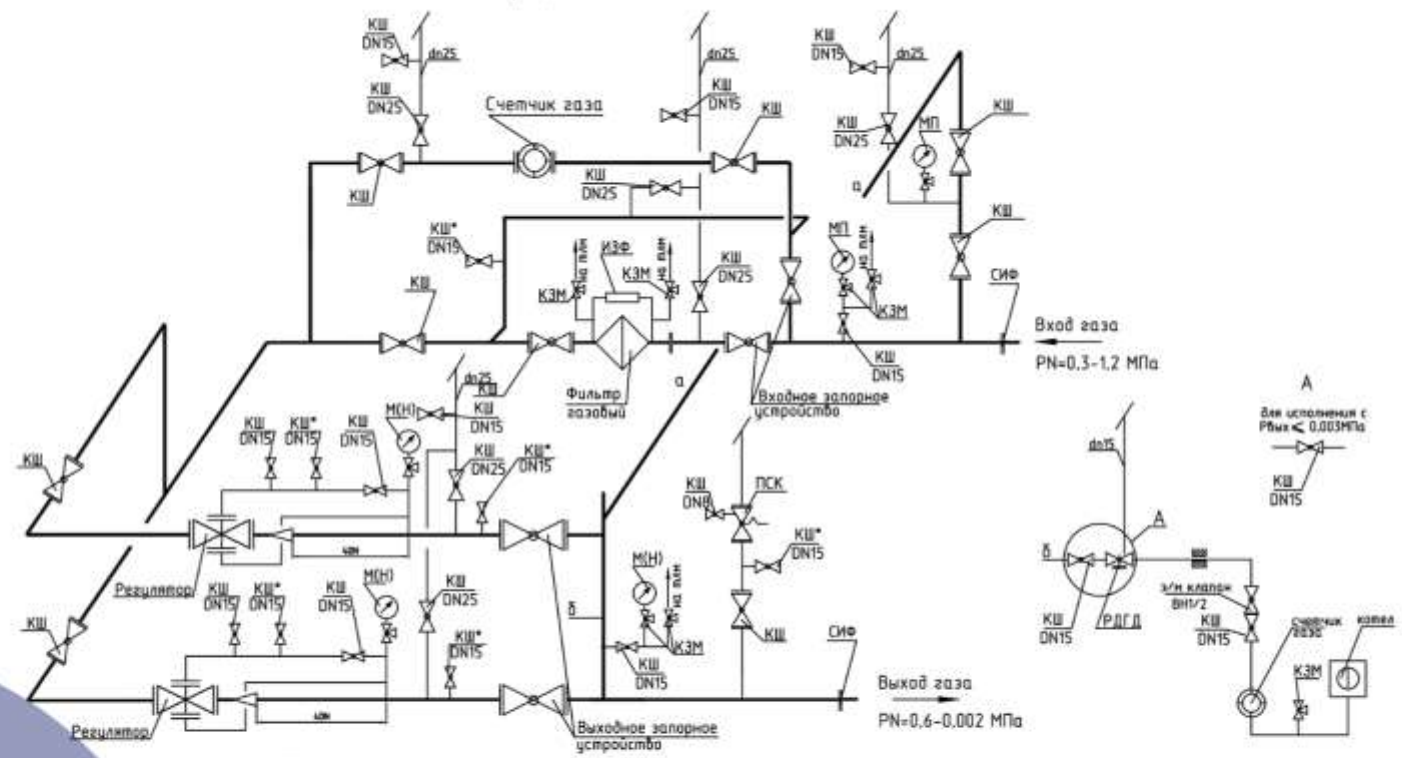
Принципиальная схема ГРП-3



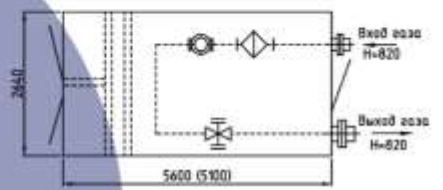
План ГРП



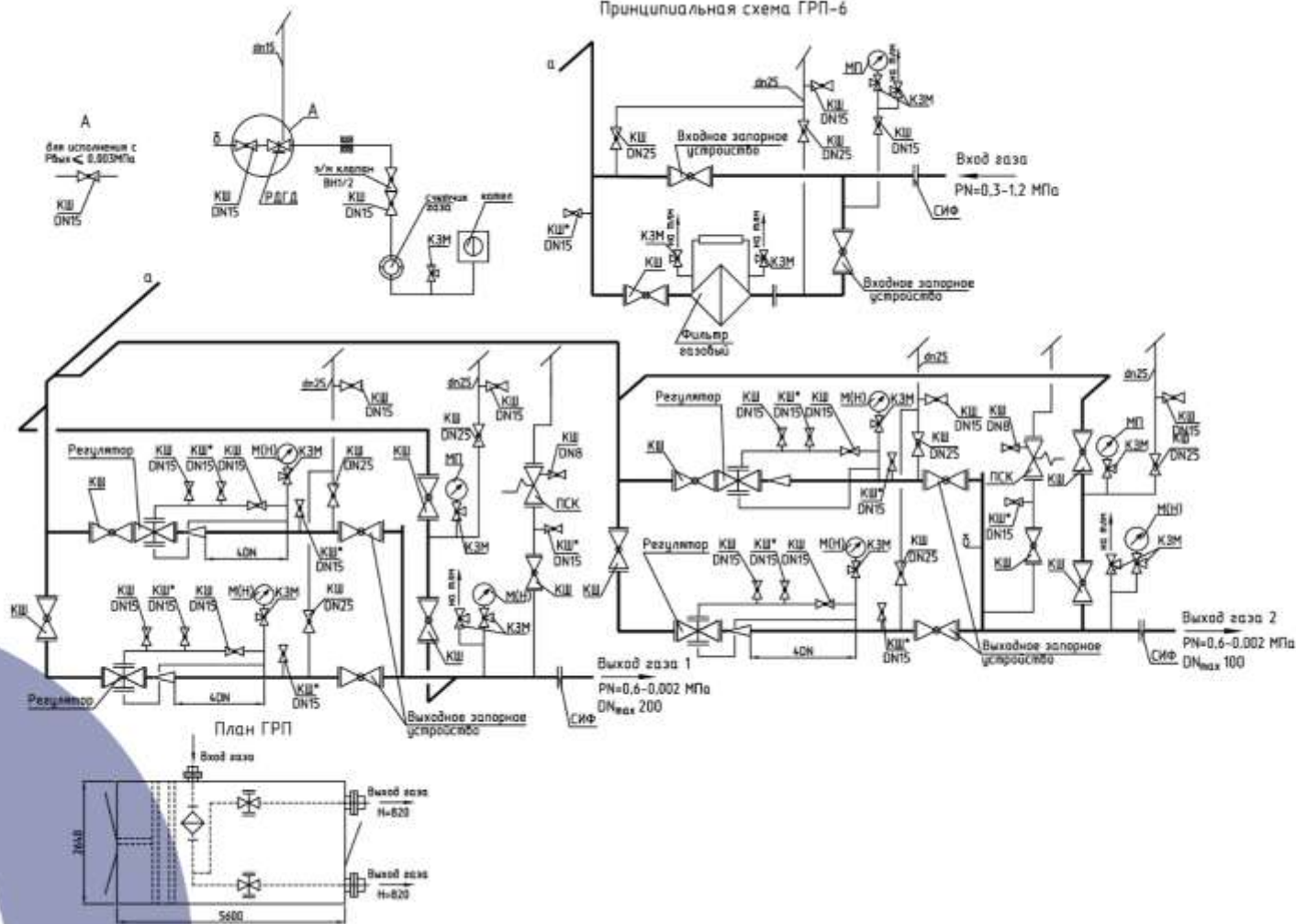
Принципиальная схема ГРП-4



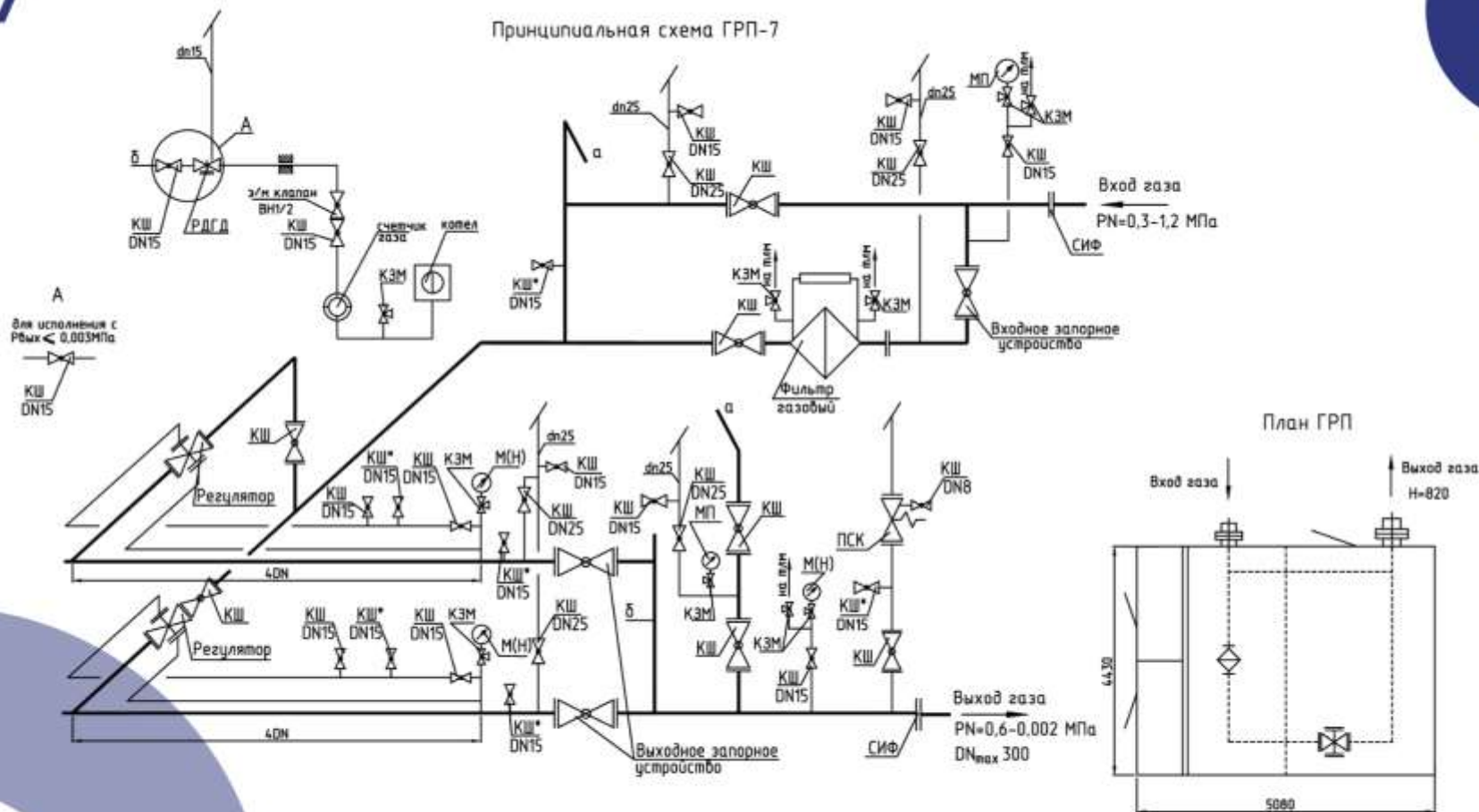
План ГРП



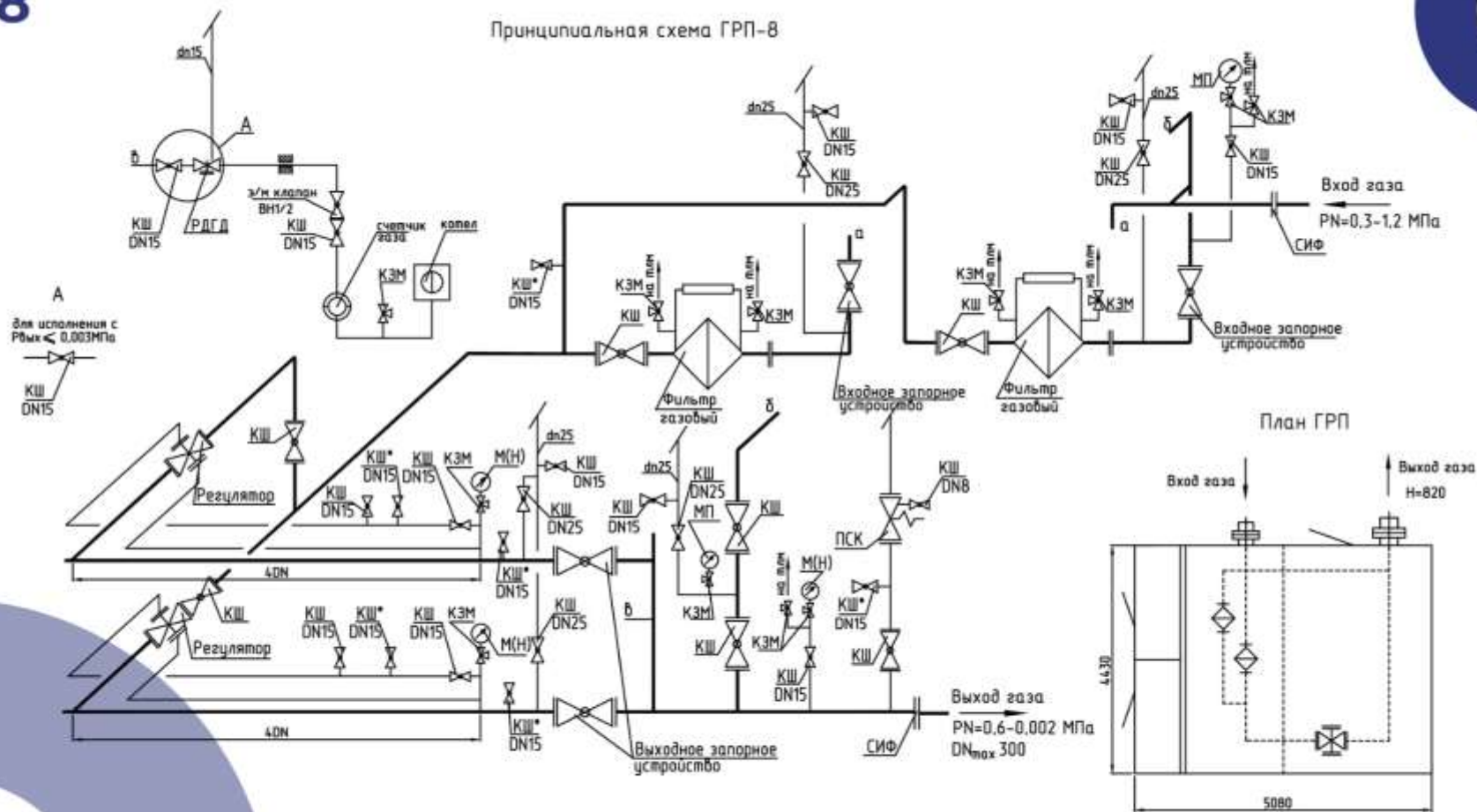
Принципиальная схема ГРП-6



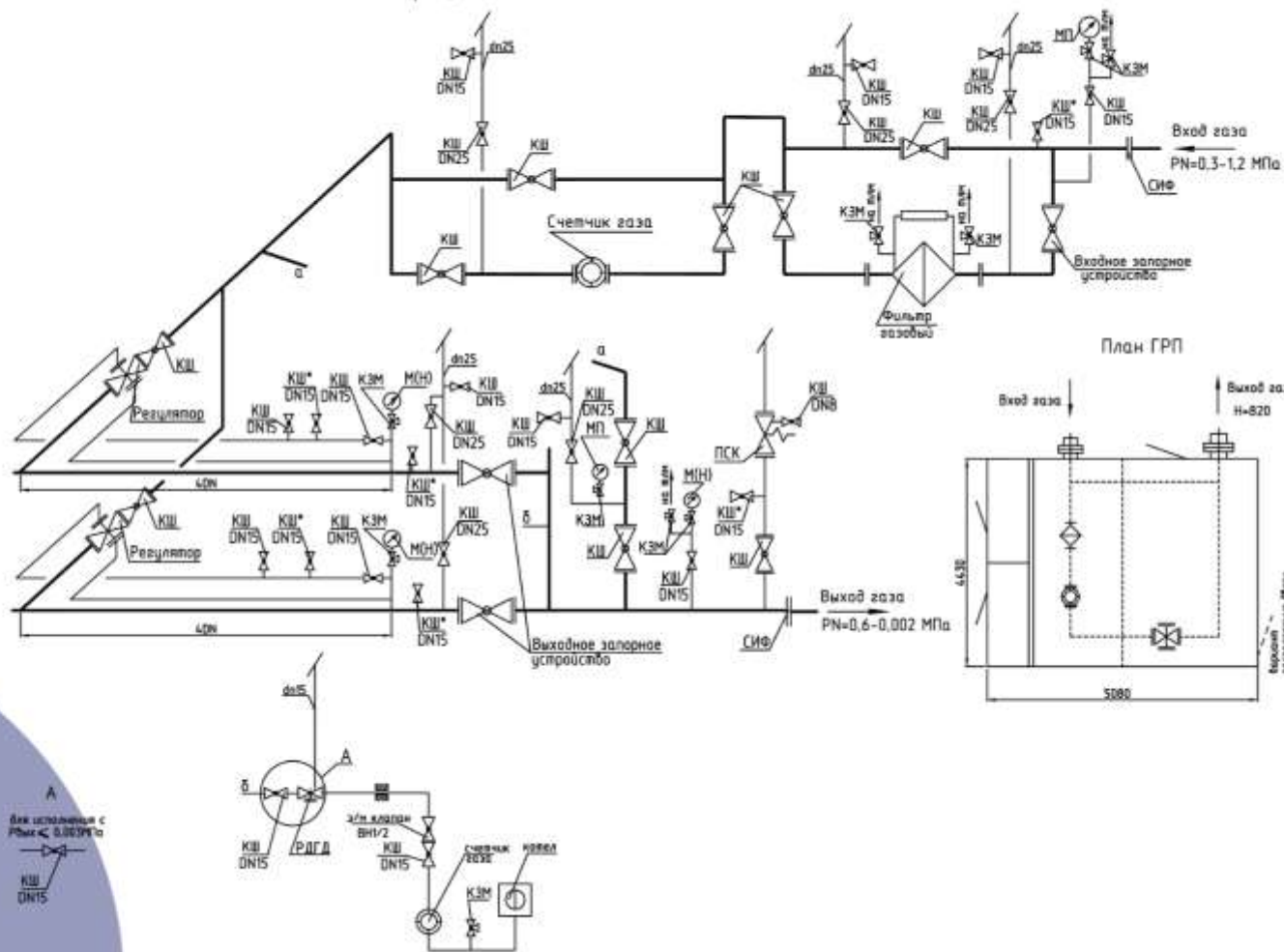
Принципиальная схема ГРП-7



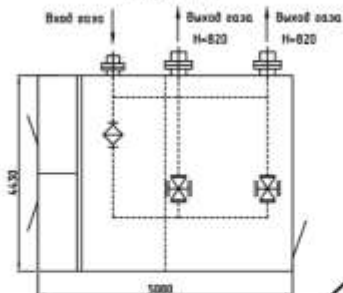
Принципиальная схема ГРП-8



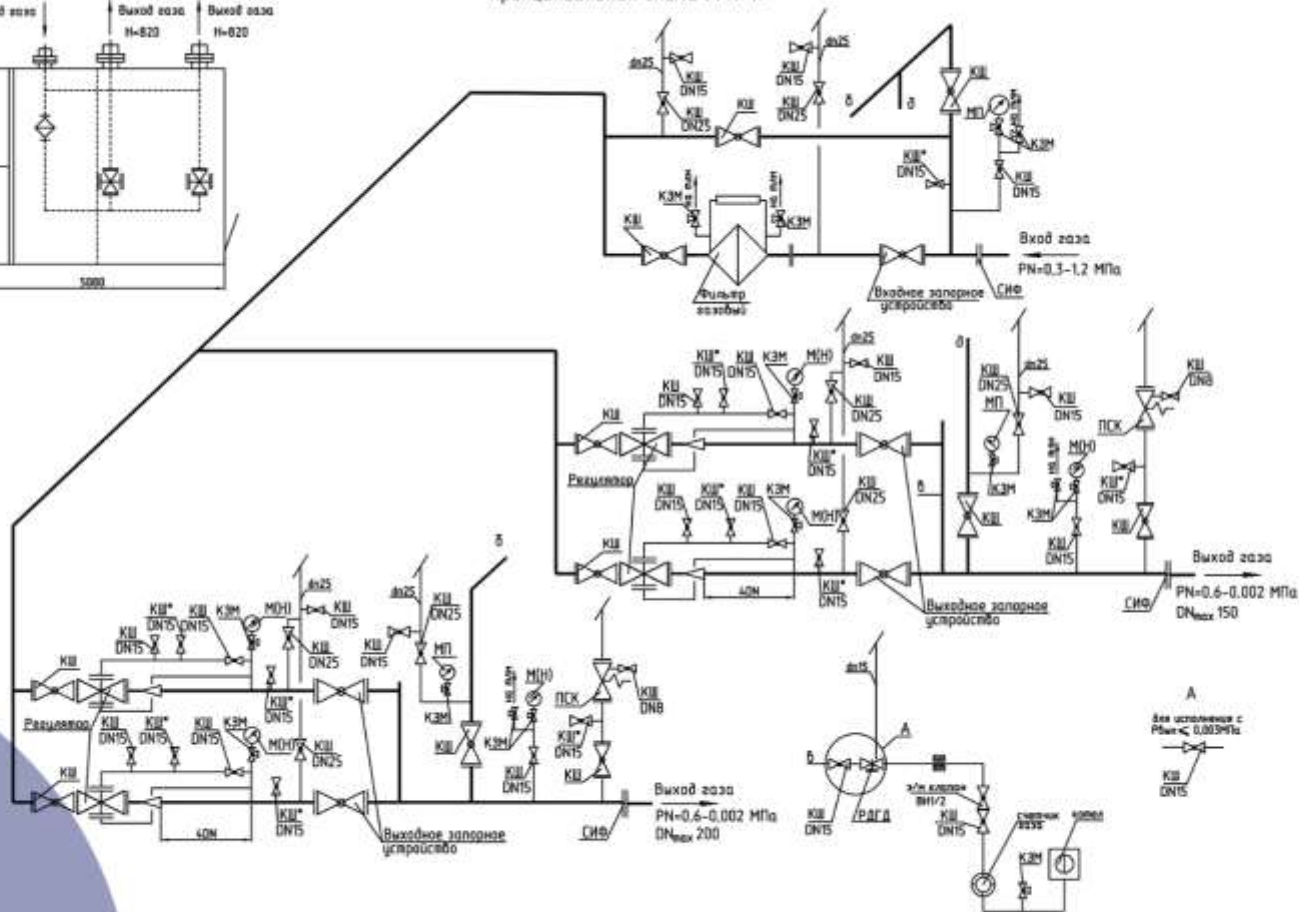
Принципиальная схема ГРП-9

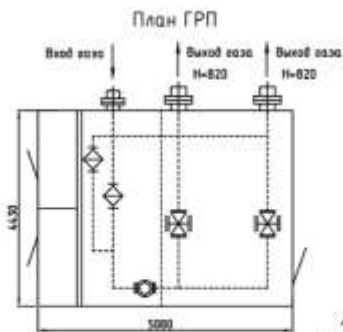


План ГРП

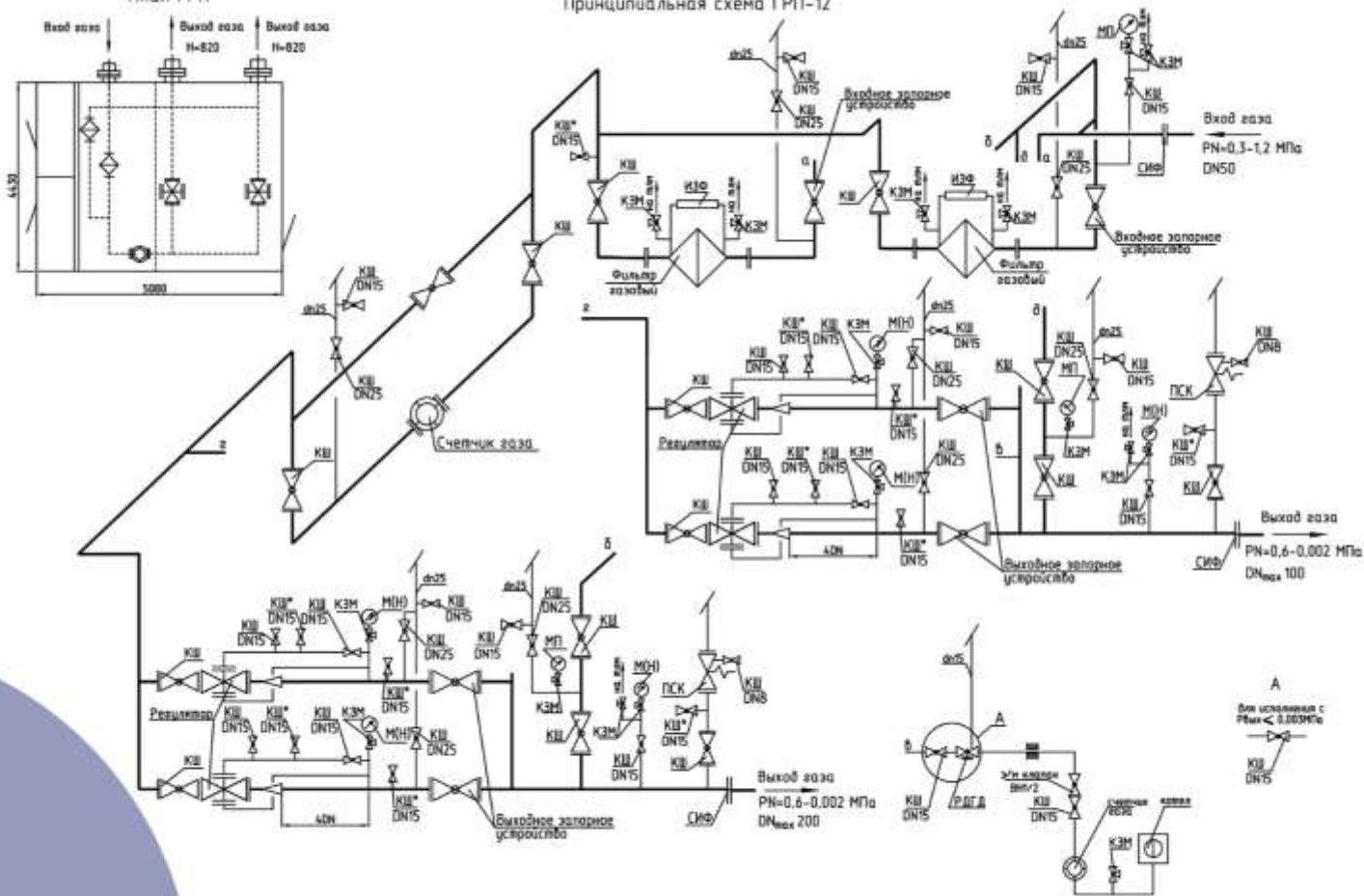


Принципиальная схема ГРП-11

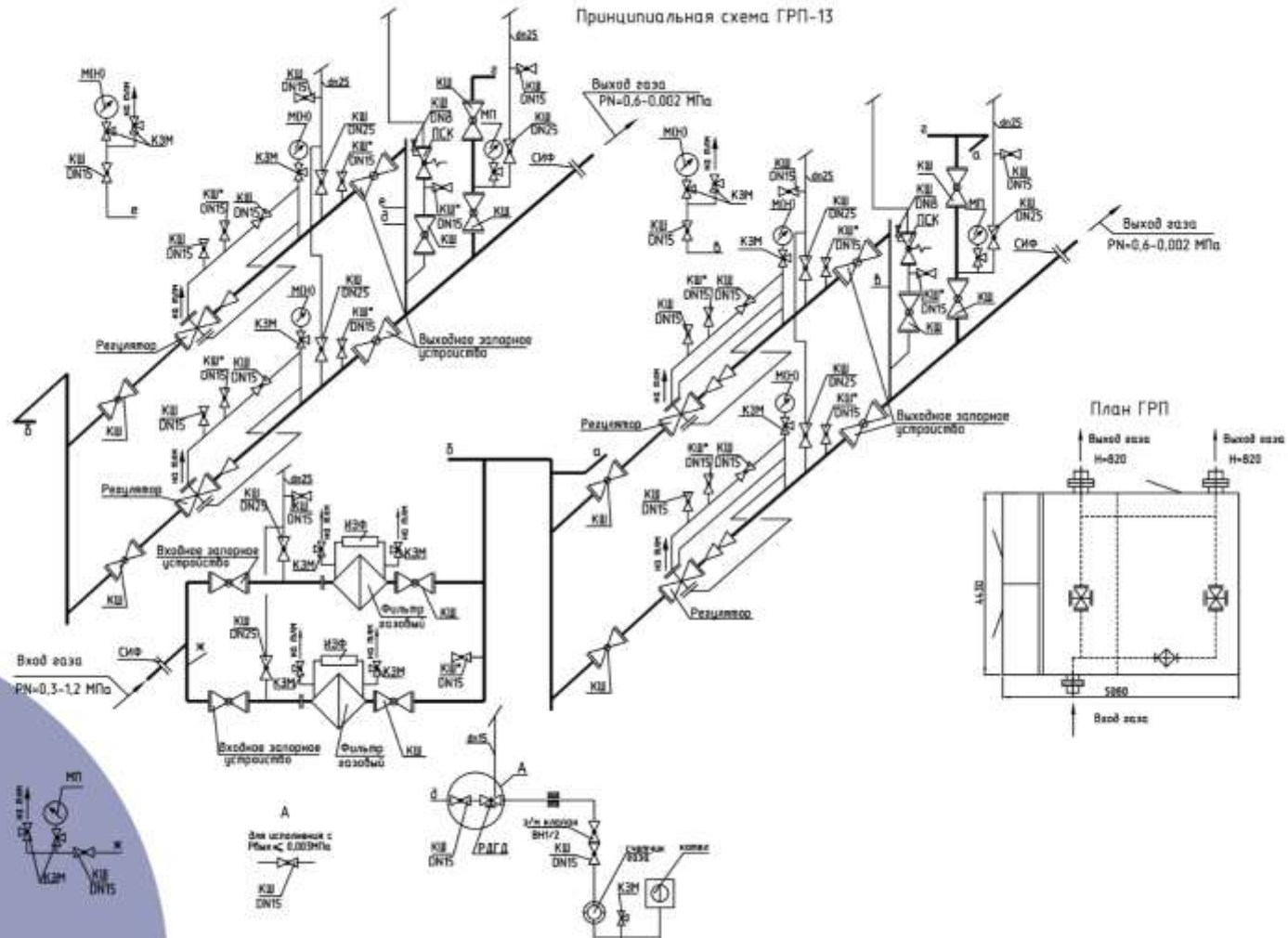




Принципиальная схема ГРП-12



Принципиальная схема ГРП-13





По всем интересующим вопросам
обращаться по телефонам:

+375 17 256-67-84

+375 29 348-63-69

e-mail: marketing@belgasteknika.by