



Государственное производственное объединение
по топливу и газификации
«БЕЛТОПГАЗ»



Научно-производственное республиканское
унитарное предприятие «БЕЛГАЗТЕХНИКА»



ОКП РБ 26.51.53.100

Утвержден

14-05.1.03.00.000 ПС-ЛУ

ПРЕОБРАЗОВАТЕЛЬ КАТАЛИТИЧЕСКИЙ ПК-2

ПАСПОРТ
14-05.1.03.00.000 ПС

Инв. № подл.	Подп. и дата	Взам. инв. №	Инв. № дубл.	Подп. и дата
454	<i>[Signature]</i> 04.09.19			

СОДЕРЖАНИЕ

		Лист
1	Общие сведения об изделии	3
2	Основные технические данные	4
3	Комплект поставки	5
4	Сведения об упаковывании	5
5	Ресурсы, сроки службы и хранения, гарантии изготовителя	5
6	Сведения о содержании драгоценных и цветных металлов	6
7	Обеспечение взрывозащищенности	6
8	Сведения о рекламациях	7
9	Требования по безопасному применению	8

Инв. № подл. 459	Подп. и дата <i>М.А.С. 07</i>	Взам. инв. №	Инв. № г-бл.	Подп. и дата	
					Лист
14-05.1.03.00.000 ПС					2
Изм.	Лист	№ документа	Подпись	Дата	

1 ОБЩИЕ СВЕДЕНИЯ ОБ ИЗДЕЛИИ

1.1 Преобразователь каталитический ПК-2 (в дальнейшем – преобразователь) предназначен для преобразования концентрации горючих газов и паров в воздухе в выходной электрический сигнал. Конструктивно преобразователь состоит из пористого колпачка, спеченного из титанового порошка и вклеенной в него основы с чувствительным и опорным элементами и контактной группы в виде штекера для подачи питания.

Преобразователь имеет уровень взрывозащиты «взрывобезопасный», вид взрывозащиты «взрывонепроницаемая оболочка» ГОСТ ИЕС 60079-1-2013, подгруппа ИС, температурный класс Т6 по ГОСТ 31610.0-2014 (ИЕС 60079-0:2011), маркировку взрывозащиты –

Ex d IIB+H₂ Gb U.

Преобразователь соответствует требованиям Технического регламента Таможенного Союза ТР ТС 012/2011 "О безопасности оборудования для работы во взрывоопасных средах". Техническая документация и изделие выполнены в соответствии с ГОСТ 31610.0-2014 (ИЕС 60079-0:2011), ГОСТ ИЕС 60079-1-2013.

1.2 По стойкости к механическим воздействиям преобразователь соответствует группе исполнения N1 ГОСТ 12997-84.

1.3 По устойчивости к климатическим воздействиям преобразователь относится к группе исполнения С3 по ГОСТ 12997-84 для макроклиматических районов с умеренным и холодным климатом (УХЛ1 по ГОСТ 15150-69, но для эксплуатации в диапазоне рабочих температур от минус 25 до плюс 50 °С).

1.4 Степень защиты оболочки преобразователя от проникновения твердых тел и воды, согласно ГОСТ 14254-2015, не ниже - IP50.

1.5 Запись преобразователя при заказе должна быть следующей:

«Преобразователь каталитический ПК-2 ТУ ВУ 100270876.132-2006»

Инт. № подл.	Подп. и дата	Взам. инв. №	Инт. № дубл.	Подп. и дата
454	<i>04.09.19</i>			

Изм.	Лист	№ документа	Подпись	Дата	14-05.1.03.00.000 ПС	Лист
5	301	14-05.1.152	<i>AK</i>	08.19		3

2 ОСНОВНЫЕ ТЕХНИЧЕСКИЕ ДАННЫЕ

2.1 Основные технические характеристики преобразователя приведены в таблице 2.1.

Таблица 2.1

Наименование параметра	Величина параметра
1 Напряжение питания преобразователя, В	2,4 ± 0,02
2 Потребляемый ток, мА не более	105
3 Диапазон преобразования концентрации горючих газов и паров в воздухе, % НКПР	0-50
4 Разбаланс напряжения средней точки преобразователя в воздухе кл. 0 ($U_{ср.т.}$), мВ, в пределах	от минус 20 до плюс 60
5 Разность падения напряжения на термочувствительном элементе при воздействии на преобразователь метановоздушной газовой смеси с объемной долей метана в воздухе 1; (2,5) % и воздуха кл.0 (U_m), мВ, в пределах	от 20 до 45 (от 40 до 110)
6 Разность падения напряжения на термочувствительном элементе при воздействии на преобразователь пропановоздушной газовой смеси с объемной долей пропана в воздухе 0,5; (1) % и воздуха кл. 0 (U_p), мВ	от 10 до 40 (от 25 до 70)
7 Время установления напряжения по уровню 0,9 на термочувствительном элементе преобразователя после начала воздействия на преобразователь метановоздушных с объемной долей метана в воздухе 1; 2,5 % и пропановоздушных с объемной долей пропана в воздухе 0,5; 1 % газовых смесей, с, не более	15
8 Коэффициент линейной зависимости падения напряжения на термочувствительном элементе преобразователя ПК-1 от концентрации метановоздушной (пропановоздушной) смеси $K_{м(п)}$, в пределах.	от 2,3 до 2,75 (от 1,7 до 2,1)
Примечания	
1 НКПР – нижний концентрационный предел распространения пламени;	
2 для метана НКПР – объемная доля метана в воздухе 5 %;	
3 для пропана НКПР - объемная доля пропана в воздухе 2,1 %.	

Инд. № по/сл.	Подп. и дата	Взам. инв. №	Инд. № дубл.	Подп. и дата
454	Витя 03.02.09			

Изм.	Лист	№ документа	Подпись	Дата	14-05.1.03.00.000 ПС	Лист
2	3	14-05.1.03.15	<i>[Подпись]</i>	01.09		4

3 КОМПЛЕКТ ПОСТАВКИ

3.1 Комплект поставки приведен в таблице 3.1

Таблица 3.1

Наименование и условное обозначение	Обозначение документа	Примечание
Преобразователь ката-литический ПК-2	14-05.1.03.00.000	-
Паспорт	14-05.1.03.00.000 ПС	По требованию потре-бителя
Упаковка	14-05.1.03.20.000	По требованию потре-бителя
Упаковка транспортная	14-05.1.03.30.000	По требованию потре-бителя
Примечания		
1 14-05.1.03.20.000 – упаковка каждого преобразователя в отдельности;		
2 14-05.1.03.30.00 – упаковка на партию преобразователей.		

4 СВЕДЕНИЯ ОБ УПАКОВЫВАНИИ

Партия преобразователей каталитических ПК-2 подвергнута упаковке согласно требова-ниям, предусмотренными техническими условиями ТУ ВУ 100270876.132-2006.

Дата упаковки _____ м.п.

Упаковку произвел _____ (подпись)

Изделие после упаковки принял _____ (подпись)

5 РЕСУРСЫ, СРОКИ СЛУЖБЫ И ХРАНЕНИЯ, ГАРАНТИИ ИЗГОТОВИТЕЛЯ

5.1 Изготовитель гарантирует соответствие преобразователя требованиям ТУ ВУ 100270876.132-2006 при соблюдении потребителем условий транспортирования, хра-нения и эксплуатации.

5.2 Гарантийный срок эксплуатации преобразователя - 12 мес. со дня ввода в эксплуата-цию, но не более 18 мес. с момента изготовления.

5.3 Гарантийный срок хранения на складе изготовителя – не более 6 мес. с момента изго-товления.

Инд. № подл.	Подп. и дата	Взам. инв. №	Инв. №	Подп. и дата
154	2006			

Изм.	Лист	№ документа	Подпись	Дата	14-05.1.03.00.000 ПС	Лист
						5

Реквизиты предприятия

Адрес: 220015 г. Минск, ул. Гурского, 30, РУП “Белгазтехника”

Телефоны: (017) 213-07-55; 256-67-84; тел.-факс (017) 256-63-86 отдел маркетинга;
тел.-факс (017) 213-06-23 - приемная;
(017) 213-07-17 - отдел технического контроля

Интернет: www.belgastechnika.by

Электронная почта: marketing@belgastechnika.by

6 СВЕДЕНИЯ О СОДЕРЖАНИИ ДРАГОЦЕННЫХ И ЦВЕТНЫХ МЕТАЛЛОВ

Преобразователь содержит элементы чувствительные, изготовленные из платиновой проволоки с платино – палладиевым катализатором и оборудован колпачком из спеченного титанового порошка.

Содержание платины составляет 0,0011599 г, палладия – 0,001450 г, титана – 1,7874 г.

7 ОБЕСПЕЧЕНИЕ ВЗРЫВОЗАЩИЩЕННОСТИ

7.1 Взрывозащищенность преобразователя обеспечивается видом взрывозащиты “взрывонепроницаемая оболочка” по ГОСТ ИЕС 60079-1:2013 для группы II и «специальный» по ГОСТ 22782.3- 77 для группы I.

7.2 Взрывонепроницаемая оболочка состоит из пористого огнепреградительного колпачка, спеченного из титанового порошка ТУ 48-10-78, и вклеенной в него клеем эпоксидным универсальным марки Д-9 основы с чувствительным и опорным элементами и контактной группы для подачи питания.

Максимальная пора в спеченном материале колпачка должна быть не более 70 мкм, длина клеевого соединения не менее 5 мм.

7.3 Колпачок и корпус при изготовлении проверяются на механическую прочность давлением 0,35 МПа по ГОСТ ИЕС 60079-1:2013, в клеевом соединении не допустимы трещины, отслоения, воздушные пузыри, не проклеенные участки.

7.4 После приклеивания проворачивание колпачка не допускается.

Инд. № подл.	Подп. и дата	Взам. инв. №	Инв. № дубл.	Подп. и дата
454	04.09.19			

Изм.	Лист	№ документа	Подпись	Дата
5	3ам	14-05.1.158	АА	08.19

14-05.1.03.00.000 ПС

Лист
6

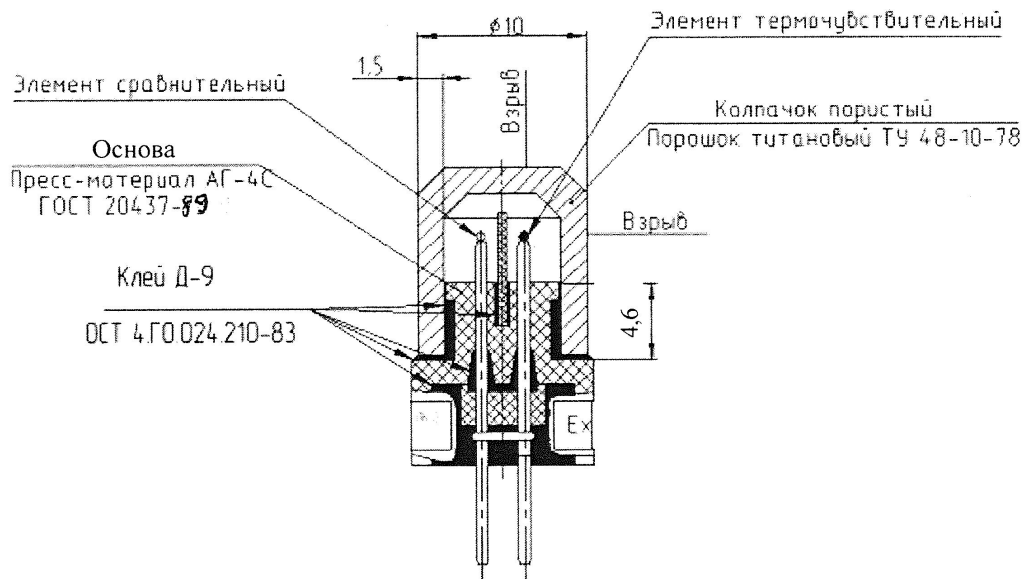


Рисунок 7.1

8 СВЕДЕНИЯ О РЕКЛАМАЦИЯХ

8.1 В случае отказа преобразователя каталитического ПК-2 в работе или неисправности в период гарантийных обязательств потребитель должен выслать в адрес изготовителя рекламации в соответствии с существующими на настоящее время положениями о порядке предъявления и рассмотрения претензий предприятиям, организациям и учреждениям.

8.2 Все предъявляемые рекламации, их краткое содержание и принятые меры должны быть зафиксированы в таблице 8.1

Таблица 8.1

Дата отправки	Краткое содержание предъявленных рекламаций	Принятые меры

Инд. № подл.	Подп. и дата	Взам. инв. №	Инд. № дубл.	Подп. и дата
454	<i>[Signature]</i> 04.09.19			
Изм	Лист	№ документа	Подпись	Дата
5	3011	14-05.1.157	<i>[Signature]</i>	05.19
14-05.1.03.00.000 ПС				Лист
7				7

9 ТРЕБОВАНИЯ ПО БЕЗОПАСНОМУ ПРИМЕНЕНИЮ

Условия эксплуатации преобразователя должны исключать:

9.1 Возможность повреждения корпуса и колпачка преобразователя и прямого обдува оболочки струей контролируемой атмосферы со скоростью более 8 м/с;

9.2 Сильных механических воздействий (ударов, падений), чтобы исключить возможность обрыва чувствительного элемента преобразователя;

9.3 Воздействие на преобразователь нижеперечисленных веществ, что может привести к ухудшению выходных характеристик преобразователя и даже к полному выходу его из строя:

-серосодержащие: H_2S , S, SO_2 , SO_3 , все меркаптаны, сероорганика (полиакриловые краски, серосодержащие резины, эпоксидные клея, трупы животных, одорированный природный газ;

-галогеносодержащие: хлорсодержащие (виксинты, полихлорвинилы) и фторсодержащие вещества;

-фосфор, мышьяк: выделяются при сжигании мусора, содержатся во всем боевом химическом оружии;

-металлорганические соединения: свинец, этилированные бензины, щелочные металлы;

-кремнийорганические вещества: резины, кремнийорганические каучуки, смазки, крема для рук, силиконовые трубки.

9.4 При использовании преобразователя ПК-2 в качестве комплектующего газоаналитических приборов необходимо учитывать:

9.4.1 В конструкции прибора не должны применяться материалы и детали, содержащие вещества, перечисленные в 9.3

9.4.2 Все литьевые и резиновые детали, используемые в конструкции прибора необходимо подвергать отмывке в вводно-мыльных растворах, а также отлежке в течение месяца для прекращения дегазации с их поверхности веществ, влияющих на работу преобразователя.

9.4.3 При использовании в конструкции прибора компаундов и эпоксидных клеев (не содержащих в своем составе веществ, указанных в 9.3) необходимо тщательно соблюдать рецептуру их приготовления, а также детали с их применением должны проходить выдержку не менее 5-7 суток для полного отверждения и прекращения процесса газации, для исключения возможного воздействия на преобразователь.

9.4.4 Преобразователь перед калибровкой газоаналитического прибора должен быть выдержан во включенном состоянии (п.1 таблицы 2.1) не менее 5 мин. Эту операцию рекомендуется проводить после длительных, более 10 суток, перерывов в работе преобразователя.

9.5 После транспортирования и хранения более трех месяцев преобразователь должен быть подготовлен к использованию путем выдержки во включенном состоянии (п.1 таблицы 2.1) не менее 10-15 мин в метановоздушной смеси с объемной долей метана в воздухе 1,5 - 2,5 %.

10 СПЕЦИАЛЬНЫЕ УСЛОВИЯ ПРИМЕНЕНИЯ

Знак "U", стоящий после маркировки взрывозащиты означает, что преобразователь является Ex-компонентом. Для сохранения безопасных свойств при применении преобразователя необходимо соблюдать следующие условия:

- взрывонепроницаемая оболочка преобразователя должна быть защищена от внешних механических воздействий при помощи защитных устройств, выдерживающих испытания на ударостойкость согласно ГОСТ IEC 60079-1:2013;

- запрещается эксплуатации датчика при нарушении целостности оболочки (колпачка или основы).

Инд. № подл.	Подп. и дата	Взам. инв. №	Индв. № дубл.	Подп. и дата
454	04.09.19			

Изм.	Лист	№ документа	Подпись	Дата
5	30M	14-05.1.157	##	05.19

14-05.1.03.00.000 ПС

Лист
8