

Научно-производственное республиканское унитарное
предприятие "Белгазтехника"

ОКП РБ 28.14.20.000



Утвержден

11-17.13.000 ПС- ЛУ

Монтажный комплект датчика ПЗК

МКД-4

Паспорт

11-17.13.000 ПС

Перв. примен.

Справ. №

Подпись и дата

Инв. № дубл.

Взам. инв. №

Подпись и дата

Инв. № подл.

СОДЕРЖАНИЕ

1 ОСНОВНЫЕ СВЕДЕНИЯ ОБ ИЗДЕЛИИ	3
2 ОСНОВНЫЕ ТЕХНИЧЕСКИЕ ДАННЫЕ	3
3 КОМПЛЕКТНОСТЬ	4
4 РЕСУРСЫ, СРОКИ СЛУЖБЫ И ГАРАНТИИ ИЗГОТОВИТЕЛЯ	4
5 УПАКОВКА	4
6 СВИДЕТЕЛЬСТВО О ПРИЕМКЕ	4
7 МОНТАЖ КОМПЛЕКТА	5
8 ТЕХНИЧЕСКОЕ ОБСЛУЖИВАНИЕ	6
9 ХРАНЕНИЕ	6
10 СВЕДЕНИЯ О РЕКЛАМАЦИЯХ	6
11 УТИЛИЗАЦИЯ	6

Перв. примен.

Справ. №

Подпись и дата

Инв. № дубл.

Взам. инв. №

Подпись и дата

Инв. № подл.

					11-17.13.000 ПС	Лист
Изм.	Лист	№ докум.	Подпись	Дата		2

Перв. примен.	
Справ. №	

1 ОСНОВНЫЕ СВЕДЕНИЯ ОБ ИЗДЕЛИИ

1.1 Монтажный комплект датчика ПЗК МКД-4 (далее МКД-4) предназначен для установки извещателя охранного магнитоконтактного ИО 102-11М на механизмы настройки ПЗК регуляторов давления газа РД-50 и РДК-50СВ. С помощью МКД-4, посредством извещателя ИО 102-11М (датчик типа «геркон»), снимаются показания положения предохранительного запорного клапана «открыто-закрыто».

1.2 МКД-4 эксплуатируется совместно с регулятором РД-50 и РДК-50СВ.

1.3 Вид климатического исполнения – в соответствии с паспортными данными на извещатель охранной магнитоконтактный ИО 102-11М.

1.4 Пример условного обозначения монтажного комплекта при заказе: «МКД-4».

1.5 Реквизиты изготовителя:

220015, г. Минск, ул. Гурского, 30, РУП «Белгазтехника».

Телефоны:

-(017) 256-94-06, (017) 213-07-55, тел.-факс (017) 256-63-86 – отдел маркетинга;

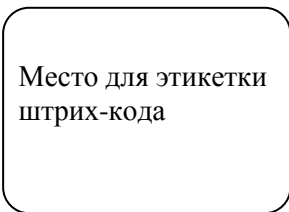
-тел.-факс (017) 213-06-23 – приемная;

-(017) 213-07-17 – отдел технического контроля.

Интернет:

-www.belgastehnika.by;

-электронная почта – [marketing @ belgastehnika. By](mailto:marketing@belgastehnika.by)



2 ОСНОВНЫЕ ТЕХНИЧЕСКИЕ ДАННЫЕ

2.1 МКД-4 соответствует требованиям комплекта конструкторской документации 11-17.13.000.

2.2 Основные технические данные приведены в таблице 1.

Таблица 1

Наименование параметра	Значение параметра
1 Габаритные размеры, мм, не более:	
втулки с магнитом:	33
-длина	20
-диаметр	20
извещателя ИО 102-11М:	
-длина	30
-диаметр	8
2 Масса полного комплекта, г, не более:	30

2.3 При открытом ПЗК контакты извещателя ИО 102-11М замкнуты, при закрытом - разомкнуты.

2.4 Содержание драгоценных металлов в извещателе в соответствии с паспортными данными на извещатель охранной ИО 102-11М.

2.5 В остальных комплектующих цветные металлы отсутствуют.

Подпись и дата	
Инв. № дубл.	
Взам. инв. №	
Подпись и дата	
Инв. № подл.	

Изм.	Лист	№ докум.	Подпись	Дата

7 МОНТАЖ КОМПЛЕКТА

7.1 Установку элементов МКД-4 произвести в соответствии с рисунком 1.
Разборку-сборку элементов механизма настройки ПЗК производить на закрытом клапане ПЗК.

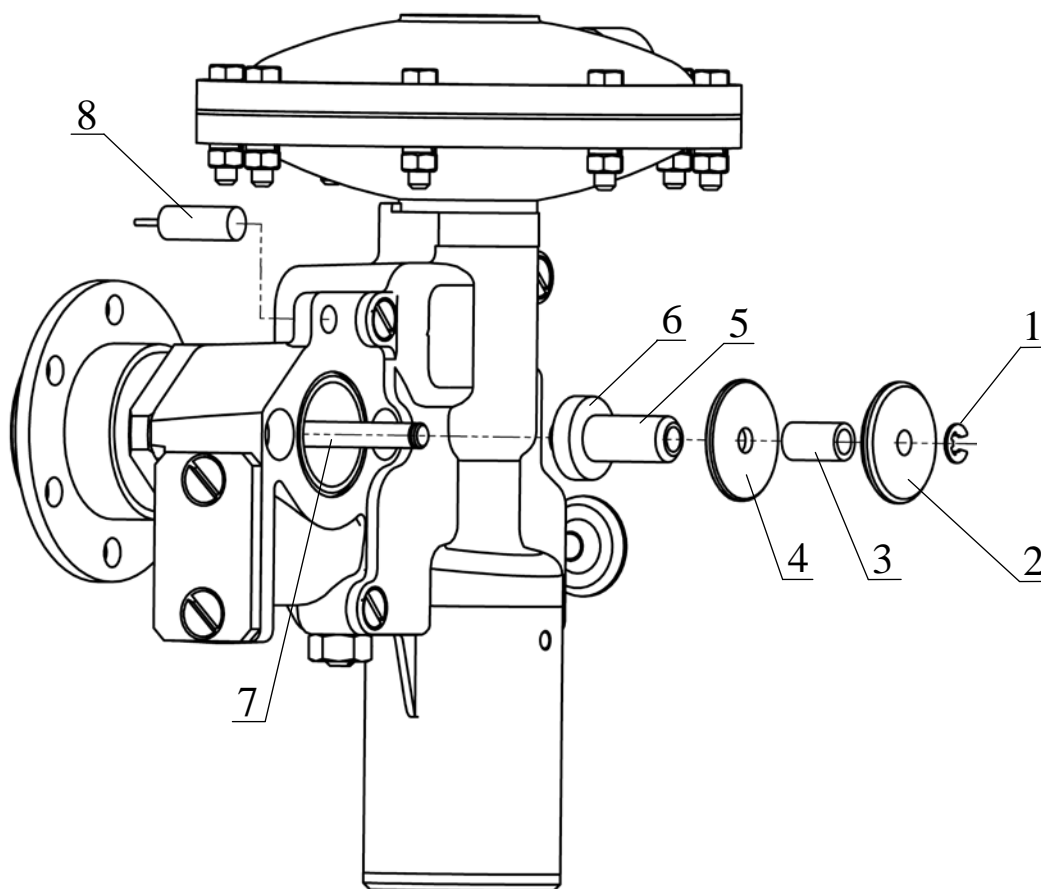
7.1.1 Перед установкой МКД-4, предварительно снять в указанной последовательности: шайбу стопорную поз.1, ручку поз.2, втулку поз.3, шайбу опорную поз.4.

7.1.2 На втулку поз.5 с установить магнит поз.6.

7.1.3 Втулку поз.5 в сборе с магнитом поз.6 установить на шок поз.7.

7.1.4 Все собрать в обратной последовательности.

7.1.5 В резьбовое отверстие корпуса механизма настройки ПЗК ввернуть извещатель поз.8.



1 – шайба стопорная; 2 – ручка; 3 – втулка; 4 – шайба опорная;
5 – втулка 11-17.13.001; 6 – магнит К20х8х5 НЖБ-1200; 7 – шток;
8 – извещатель 11-17.13.002.

Рисунок 1

7.2 Произвести проверку работы извещателя.

Перв. примен.	Справ. №	Подпись и дата	Инв. № дубл.	Взам. инв. №	Подпись и дата	Инв. № подл.	11-17.13.000 ПС					Лист
							Изм.	Лист	№ докум.	Подпись	Дата	5

Перв. примен.
Справ. №

8 ТЕХНИЧЕСКОЕ ОБСЛУЖИВАНИЕ

Техническое обслуживание в соответствии с данными паспорта (этикетки) на извещатель ИО 102-11М.

9 ХРАНЕНИЕ

Хранение МКД-4 на складах должно соответствовать условиям хранения I ГОСТ 15150-69.

В помещении для хранения не должно быть токопроводящей пыли, паров кислот и щелочей, а также газов, вызывающих коррозию и разрушающих изоляцию извещателя ИО 102-11М.

При хранении более трех месяцев извещатели должны освобождаться от тары.

10 СВЕДЕНИЯ О РЕКЛАМАЦИЯХ

Потребитель предъявляет рекламации изготовителю в соответствии с действующими техническими нормативными правовыми актами.

Сведения о рекламациях заносятся в таблицу 4.

Таблица 4

Краткое содержание рекламации	Дата отправки	Меры, принятые по рекламации

Подпись и дата
Инв. № дубл.
Взам. инв. №
Подпись и дата
Инв. № подл.

11 УТИЛИЗАЦИЯ

11.1 Утилизацию извещателя ИО 102-11М производить в соответствии с паспортом (этикеткой) на него.

11.2 Остальные составляющие МКД-4 являются безопасными для вторичной переработки, не имеют опасных отходов от утилизации, и не требуют специальных мест захоронения. Разборка не требует специальных мер безопасности. Лом и цветные металлы, подлежащие первичной обработке, хранить отдельно по видам металла на открытой площадке не более 10 суток. Лом и цветные металлы транспортировать любым видом транспорта в соответствии с правилами, действующими на каждом виде транспорта на предприятия вторичной переработки.