

### Регулятор давления газа прямооточный РГП-32

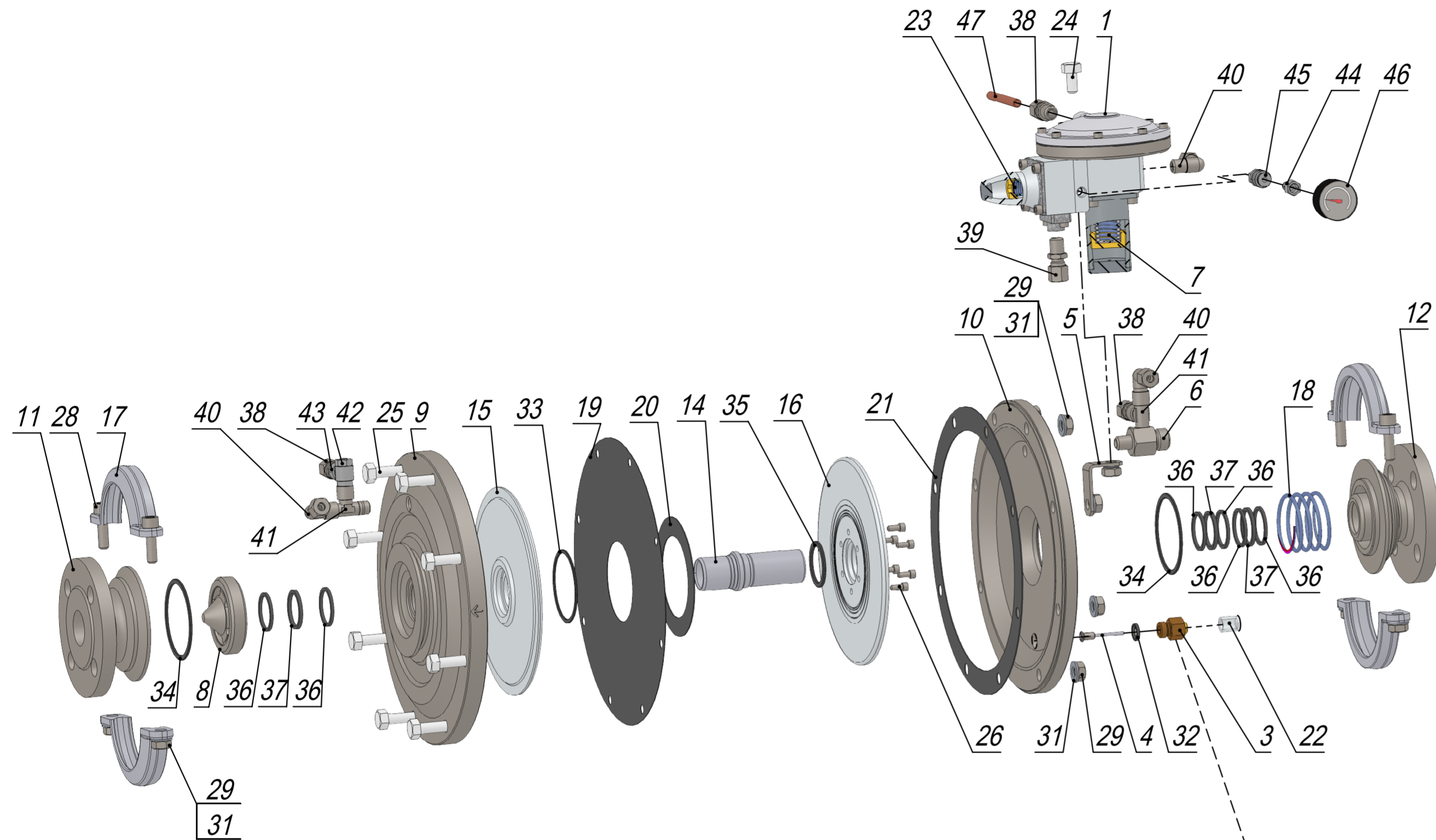
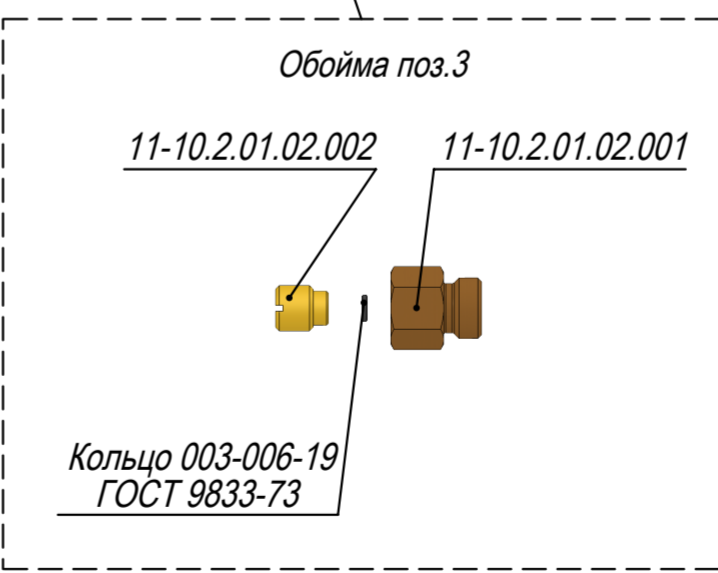


Таблица 1

Тип	Обозначение	Диапазон контролируемого (выходного, после регулятора) давления, МПа	Регулятор пилотный поз.1	Пружины пилотного регулятора, обозначение (Ø проволоки)	
				поз. 7 пилот	поз. 23 стабилизатор
РГП-32-ГЛ(ГП,ВВ,ВН)- (0,005-0,05)	11-10.2.00.00.000 -00,-01,-02,-03	0,005-0,025	11-08.2.02.00.000	11-10.2.00.00.007 (Ø3)	11-93.32.00.010Б-01 (Ø1,5)
				11-08.2.00.00.027 (Ø3,5) компл.	11-00.1.01.00.081 (Ø1,8) компл.
РГП-32-ГЛ(ГП,ВВ,ВН)- (0,05-0,6)	11-10.2.00.00.000 -04,-05,-06,-07	0,05-0,1	11-08.2.03.00.000	11-08.2.00.00.026 (Ø2,5)	11-00.1.01.00.081 (Ø1,8)
				11-08.2.00.00.027 (Ø3,5) компл.	11-01.4.00.015-03 (Ø2,5) компл.

Примечание: разводка трубкой медной поз.47 показана в одном месте

ПОЗИЦИЯ	Обозначение	Наименование	К-ВО	Примечание
1	См.табл.1	Регулятор пилотный	1	См.лист 25,26
2	11-10.2.01.01.000	Седло	1	
3	11-10.2.01.02.000	Обойма	1	
4	11-10.2.01.04.000	Указатель	1	
5	11-10.2.00.00.001	Кронштейн	1	
6	11-10.2.00.00.002	Штуцер	1	
7	См.табл.1	Пружина	1	
8	11-10.2.01.00.001	Крестовина	1	
9	11-10.2.01.00.002	Крышка	1	
10	11-10.2.01.00.003	Крышка	1	
11	11-10.2.01.00.004	Фланец	1	
12	11-10.2.01.00.005	Фланец	1	
13	11-10.2.01.00.006	Втулка	1	
14	11-10.2.01.00.007	Шток	1	
15	11-10.2.01.00.008	Тарелка	1	
16	11-10.2.01.00.009	Тарелка	1	
17	11-10.2.01.00.012	Хомут	4	
18	11-10.2.01.00.013	Пружина регулятора	1	
19	11-10.2.01.00.014	Мембрана	1	
20	11-10.2.01.00.015	Прокладка	1	
21	11-10.2.01.00.016	Прокладка	1	
22	11-10.2.01.00.017	Колпачок	1	
23	См.табл.1	Пружина	1	
24		Болт М10-6х20.56.016 ГОСТ 7798-70	1	
25		Болт М10-6х45.56.016 ГОСТ 7798-70	8	
26		Винт М5-6х12.56.016 ГОСТ 11738-84	6	
27		Винт М6-6х16.56.016 ГОСТ 11738-84	1	
28		Винт М10-6х35.56.016 ГОСТ 11738-84	4	
29		Гайка М10-8-А2Е ГОСТ ISO 4032-2014	13	
30		Шайба 10 65Г 016 ГОСТ 6402-70	1	
31		Шайба 10.05.016 ГОСТ 11371-78	12	
32		Кольцо 013-017-25 ГОСТ 9833-73	1	
33		Кольцо 068-072-25 ГОСТ 9833-73	1	
34		Кольцо 075-080-30 ГОСТ 9833-73	2	
35		Кольцо 039-045-36 ГОСТ 9833-73	1	
36		Кольцо опорное F2 32х38,1(0,5х45°)х2,5 Escotal (разрезное 45°)	6	
37		Кольцо опорное NBR 32х3,5	3	
38		Соединение прямое VNNW06HL	3	
39		Соединение прямое VNNW08HL	1	
40		Соединение угловое WNNW06HL	3	
41		Тройник Нр-Вн-Вн 11314	2	
42		Дроссель SCO 606 1/4	1	
43		Фитинг 2023 1/4-1/4	1	
44		Фитинг 5350 1/8	1	
45		Фитинг 5051 1/8	1	
46		Манометр МП 50М/Т-0,16 МПа-R1/8	1	
47		Трубка ДКРНМ 8х1 НД М2 ГОСТ 617-2006	1	



Регулятор пилотный  
(11-08.2.02.00.000)

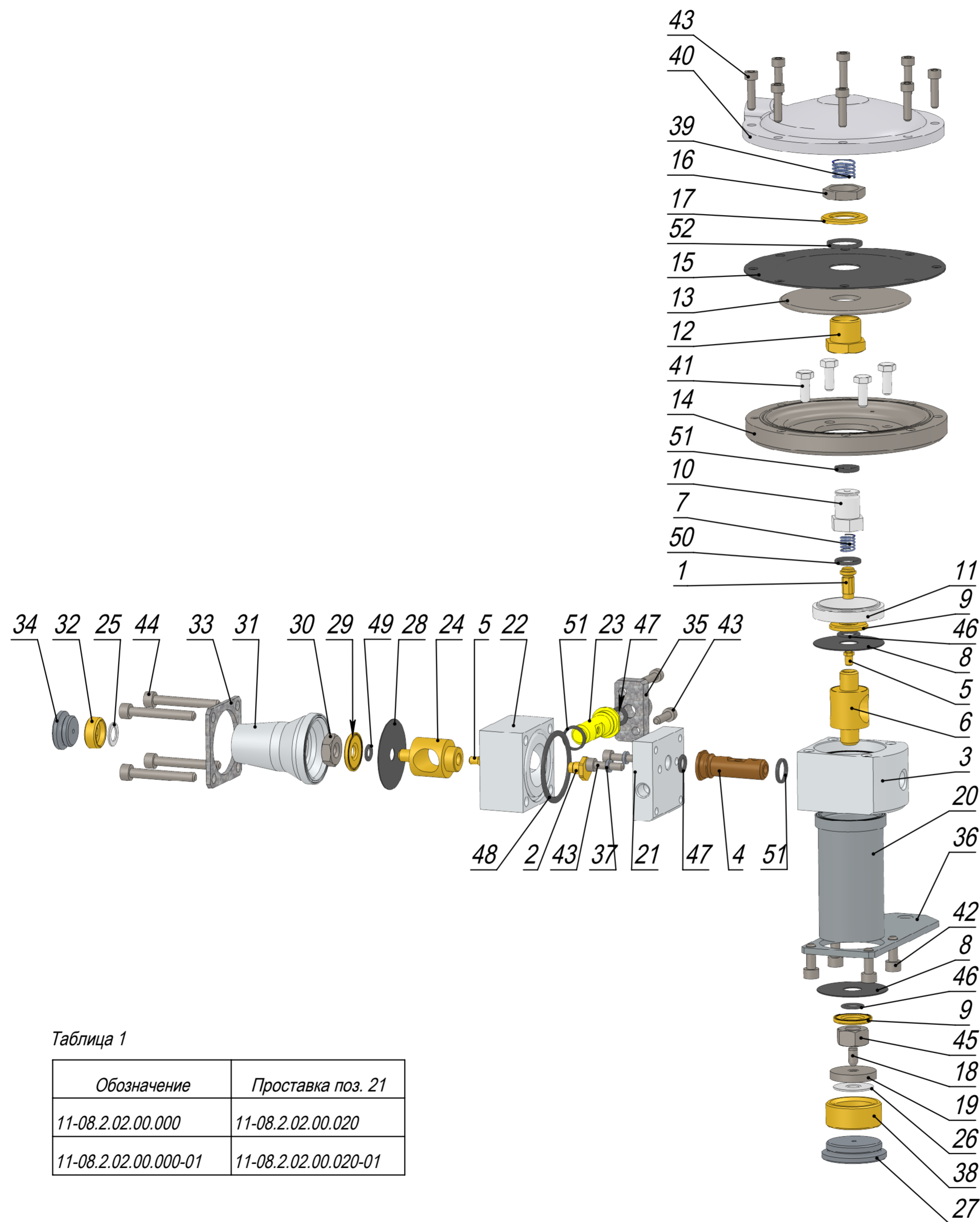


Таблица 1

Обозначение	Проставка поз. 21
11-08.2.02.00.000	11-08.2.02.00.020
11-08.2.02.00.000-01	11-08.2.02.00.020-01

ПОЗИЦИЯ	Обозначение	Наименование	К-ВО
1	11-11.9.1.02.01.000	Клапан	1
2	11-11.9.1.02.02.000	Клапан	1
3	11-08.2.02.00.001	Корпус	1
4	11-08.2.02.00.002	Сердечник	1
5	11-08.2.02.00.003	Седло	2
6	11-08.2.02.00.004	Поршень	1
7	11-08.2.02.00.005	Пружина	1
8	11-08.2.02.00.006	Мембрана	2
9	11-08.2.02.00.007	Тарелка	2
10	11-08.2.02.00.008	Винт	1
11	11-08.2.02.00.009	Проставка	1
12	11-08.2.02.00.010	Втулка	1
13	11-08.2.02.00.011	Тарелка	1
14	11-08.2.02.00.012	Крышка нижняя	1
15	11-08.2.02.00.013	Мембрана	1
16	11-08.2.02.00.015	Гайка	1
17	11-08.2.02.00.016	Шайба	1
18	11-08.2.02.00.017	Палец	1
19	11-08.2.02.00.018	Шайба упорная	1
20	11-08.2.02.00.019	Стакан	1
21	См. табл. 1	Проставка	1
22	11-08.2.02.00.021	Корпус	1
23	11-08.2.02.00.022	Сердечник	1
24	11-08.2.02.00.023	Поршень	1
25	11-08.2.02.00.024	Кольцо	1
26	11-08.2.02.00.025	Кольцо	1
27	11-08.2.02.00.027	Колпачок	1
28	11-08.2.02.00.028	Мембрана	1
29	11-08.2.02.00.029	Тарелка	1
30	11-08.2.02.00.030	Гайка	1
31	11-08.2.02.00.031	Стакан	1
32	11-08.2.02.00.032	Винт	1
33	11-08.2.02.00.033	Кронштейн	1
34	11-08.2.02.00.034	Пробка	1
35	11-08.2.02.00.035	Проставка	1
36	11-08.2.02.00.036	Кронштейн	1
37	11-08.2.02.00.037	Кольцо уплотнительное	2
38	11-08.2.02.00.038	Винт	1
39	11-08.2.02.00.039	Пружина	1
40	11-00.1.02.09.059	Крышка верхняя	1
41		Болт М6-6дх16.56.016 ГОСТ 7798-70	4
42		Винт М6-6дх16.56.016 ГОСТ 11738-84	4
43		Винт М5-6дх20.56.016 ГОСТ 11738-84	12
44		Винт М6-6дх45.56.016 ГОСТ 11738-84	4
45		Гайка М12-8-А2Е ГОСТ ISO 4032-2014	1
46		Кольцо 012-015-19 ГОСТ 9833-73	2
47		Кольцо 009-012-19 ГОСТ 9833-73	2
48		Кольцо 043-047-25 ГОСТ 9833-73	1
49		Кольцо 008-011-19 ГОСТ 9833-73	1
50		Кольцо 014-017-19 ГОСТ 9833-73	1
51		Кольцо 013-016-19 ГОСТ 9833-73	3
52		Кольцо 020-023-19 ГОСТ 9833-73	1

Регулятор пилотный  
(11-08.2.03.00.000)

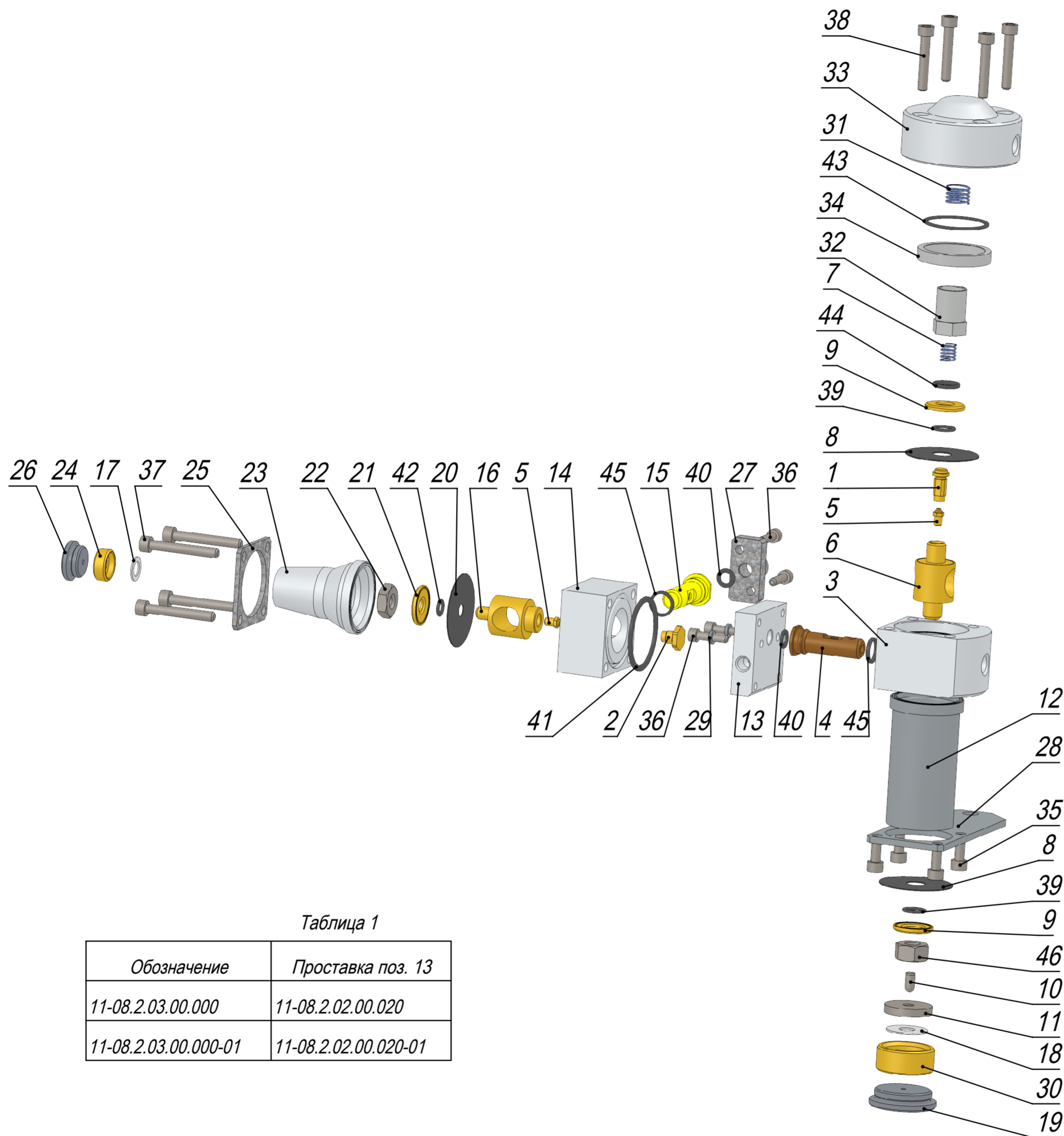


Таблица 1

Обозначение	Проставка поз. 13
11-08.2.03.00.000	11-08.2.02.00.020
11-08.2.03.00.000-01	11-08.2.02.00.020-01

ПОЗИЦИЯ	Обозначение	Наименование	К-ВО
1	11-11.9.1.02.01.000	Клапан	1
2	11-11.9.1.02.02.000	Клапан	1
3	11-08.2.02.00.001	Корпус	1
4	11-08.2.02.00.002	Сердечник	1
5	11-08.2.02.00.003	Седло	2
6	11-08.2.02.00.004	Поршень	1
7	11-08.2.02.00.005	Пружина	1
8	11-08.2.02.00.006	Мембрана	2
9	11-08.2.02.00.007	Тарелка	2
10	11-08.2.02.00.017	Палец	1
11	11-08.2.02.00.018	Шайба упорная	1
12	11-08.2.02.00.019	Стакан	1
13	11-08.2.02.00.020	Проставка	1
14	11-08.2.02.00.021	Корпус	1
15	11-08.2.02.00.022	Сердечник	1
16	11-08.2.02.00.023	Поршень	1
17	11-08.2.02.00.024	Кольцо	1
18	11-08.2.02.00.025	Кольцо	1
19	11-08.2.02.00.027	Колпачок	1
20	11-08.2.02.00.028	Мембрана	1
21	11-08.2.02.00.029	Тарелка	1
22	11-08.2.02.00.030	Гайка	1
23	11-08.2.02.00.031	Стакан	1
24	11-08.2.02.00.032	Винт	1
25	11-08.2.02.00.033	Кронштейн	1
26	11-08.2.02.00.034	Пробка	1
27	11-08.2.02.00.035	Проставка	1
28	11-08.2.02.00.036	Кронштейн	1
29	11-08.2.02.00.037	Кольцо уплотнительное	2
30	11-08.2.02.00.038	Винт	1
31	11-08.2.02.00.039	Пружина	1
32	11-08.2.03.00.001	Винт	1
33	11-08.2.03.00.002	Крышка	1
34	11-08.2.03.00.003	Проставка	1
35		Винт М6-6хх16.56.016 ГОСТ 11738-84	4
36		Винт М5-6хх20.56.016 ГОСТ 11738-84	4
37		Винт М6-6хх45.56.016 ГОСТ 11738-84	4
38		Винт М6-6хх35.56.016 ГОСТ 11738-84	4
39		Кольцо 012-015-19 ГОСТ 9833-73	2
40		Кольцо 009-012-19 ГОСТ 9833-73	2
41		Кольцо 043-047-25 ГОСТ 9833-73	1
42		Кольцо 008-011-19 ГОСТ 9833-73	1
43		Кольцо 039-042-19 ГОСТ 9833-73	1
44		Кольцо 014-017-19 ГОСТ 9833-73	1
45		Кольцо 013-016-19 ГОСТ 9833-73	2
46		Гайка М12-8-А2Е ГОСТ ISO 4032-2014	1