

## Регулятор давления комбинированный РДК-50

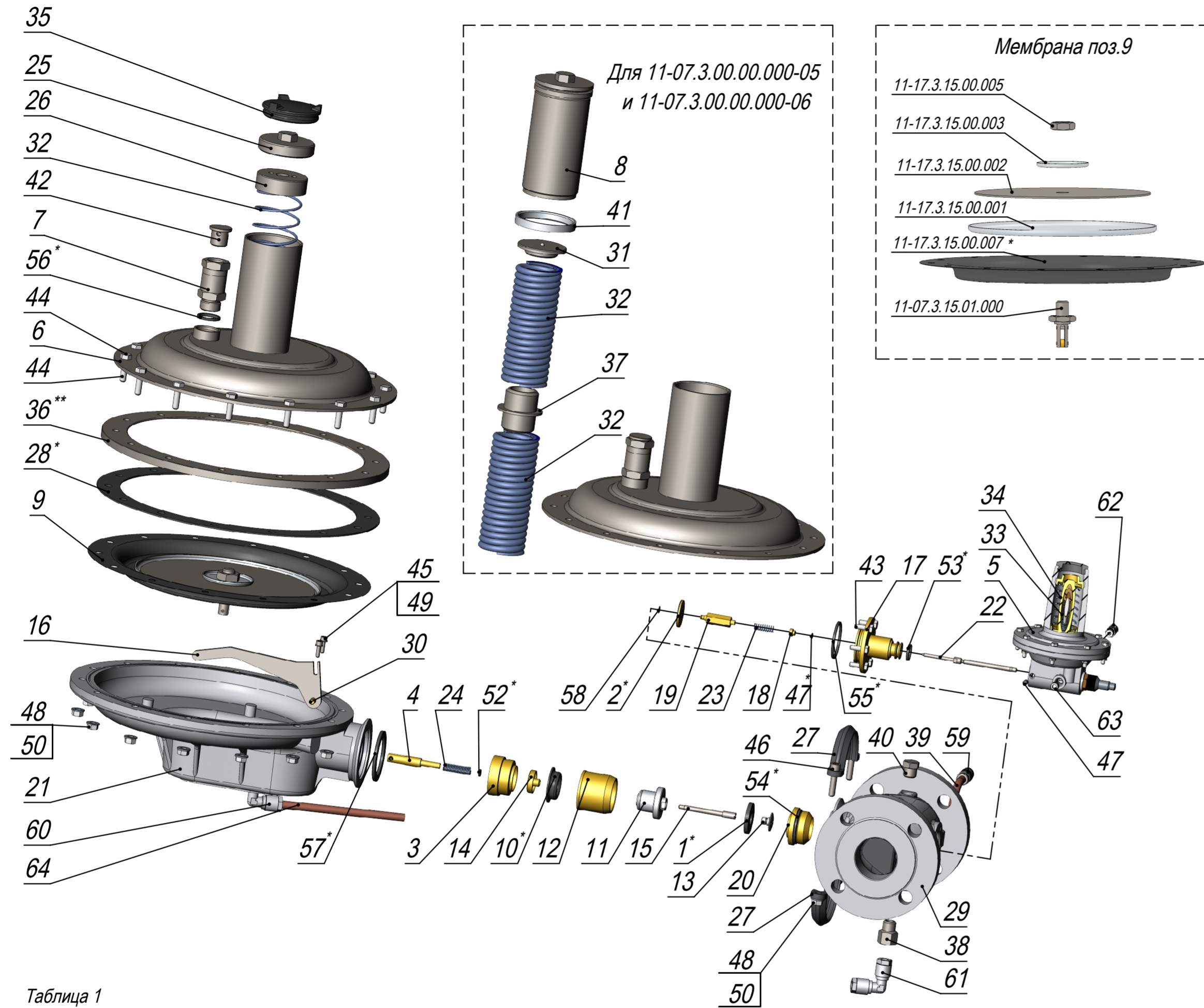


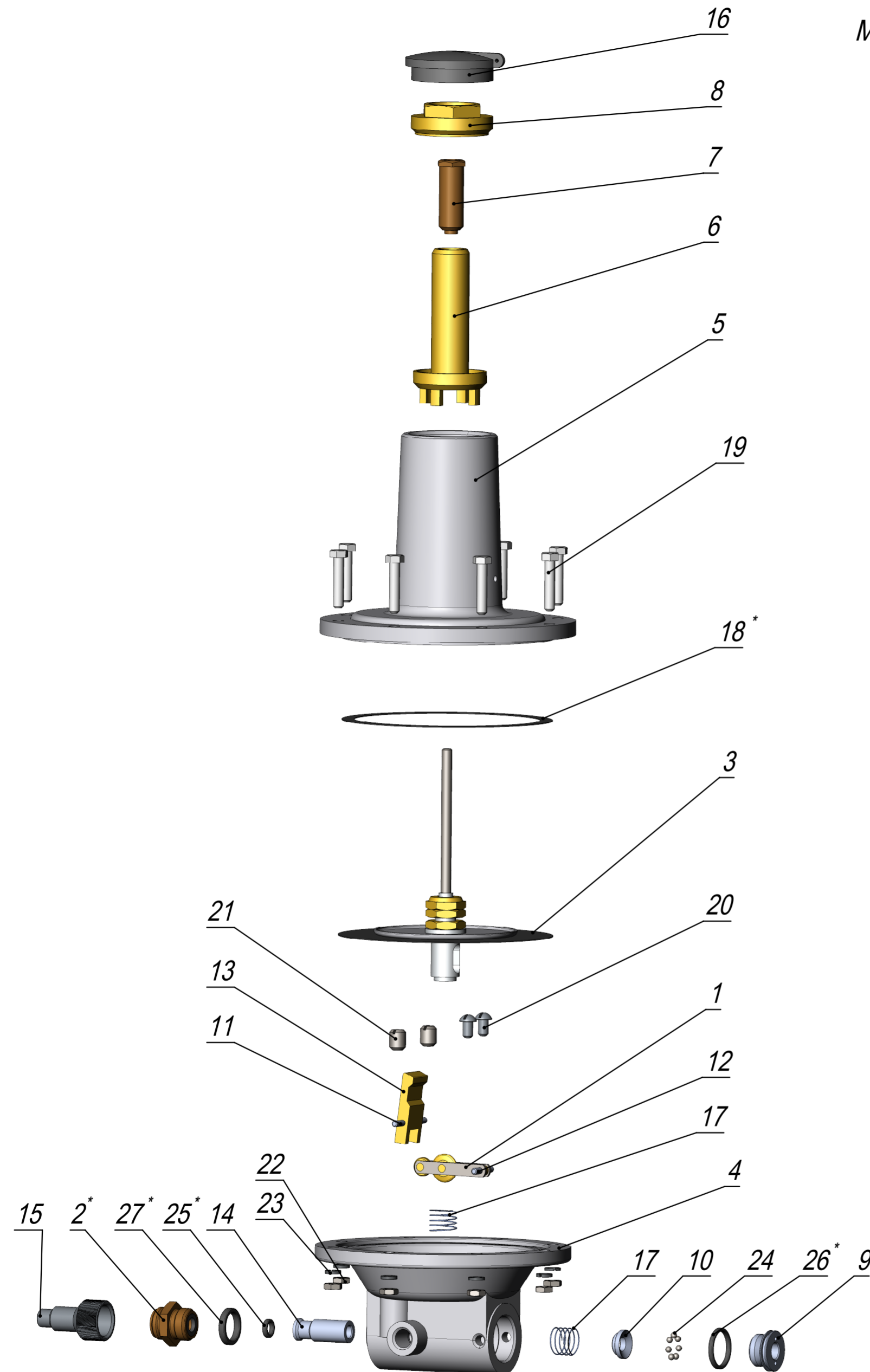
Таблица 1

Тип	Обозначение	Диапазон контролируемого (выходного, после регулятора) давления, МПа	Пружины регулятора поз. 32, обозначение (Ø проволоки)	Механизм настройки ПЗК, поз. 5, обозначение	Пружины ПЗК, обозначение					
					Поз.33 (нижний предел)	Поз.34 (верхний предел)	Поз.8	Поз.31	Поз.37	Поз.41
РДК-50-00	11-07.3.00.00.000	0,0016-0,002	11-07.3.00.00.024 (Ø3)	11-07.3.05.00.000	11-07.3.00.00.032 (Ø1)	11-07.3.00.00.035 (Ø1,8)				
РДК-50-01	11-07.3.00.00.000-01	0,002-0,004	11-07.3.00.00.025 (Ø3,5)							
РДК-50-02	11-07.3.00.00.000-02	0,004-0,007	11-07.3.00.00.026 (Ø4,5)							
РДК-50-03	11-07.3.00.00.000-03	0,007-0,01	11-07.3.00.00.027 (Ø5)							
РДК-50-04	11-07.3.00.00.000-04	0,01-0,015	11-01.4.00.002(Ø6)	11-07.3.05.00.000-01	11-07.3.00.00.033 (Ø1,2)	11-07.3.00.00.037 (Ø2,5)				
РДК-50-05	11-07.3.00.00.000-05	0,015-0,02	11-01.4.00.003 (Ø7)-2 шт							
РДК-50-06	11-07.3.00.00.000-06	0,02-0,03	11-07.3.00.00.028 (Ø8)							

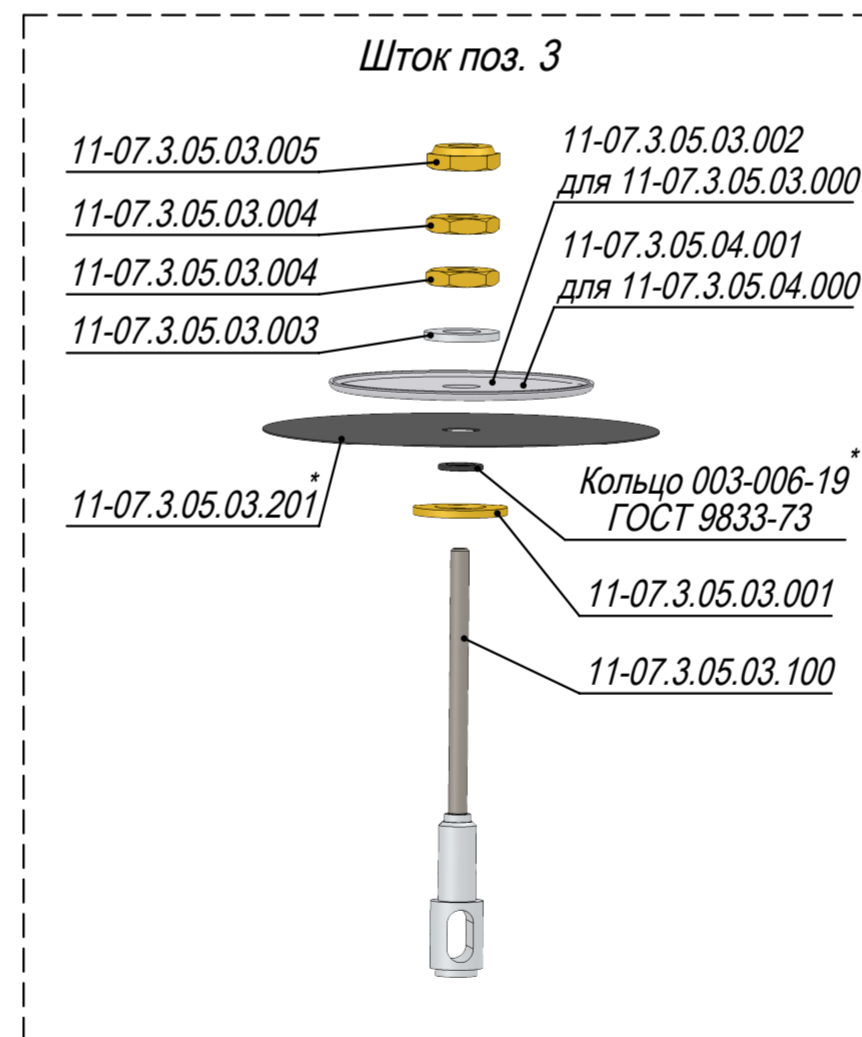
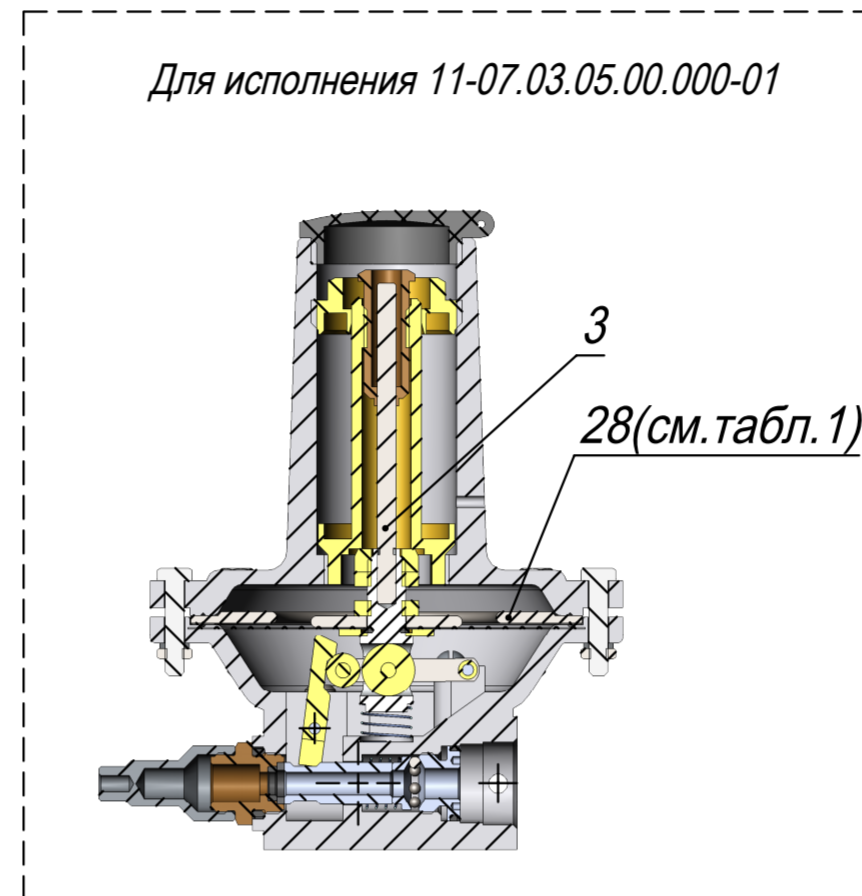
ПОЗИЦИЯ	Обозначение	Наименование	К-ВО	ПОЗИЦИЯ	Обозначение	Наименование	К-ВО
1	11-07.3.01.00.000	Клапан	1	43		Болт М6-6дх20.56.016 ГОСТ 7798-70	6
2	11-07.3.02.00.000	Клапан запорный	1	44		Болт М8-6дх30.56.016 ГОСТ 7798-70	14
3	11-07.3.03.00.000	Стакан	1	45		Винт М5-6дх16.56.016 ГОСТ 11738-84	2
4	11-07.3.04.00.000	Вилка	1	46		Винт М8-6дх35.56.016 ГОСТ 11738-84	2
5	11-07.3.05.00.000	Механизм настройки ПЗК (См.лист 18)	1	47		Винт М6-дх10.22Н.05 ГОСТ 1477-93	2
6	11-07.3.07.00.000	Крышка верхняя	1	48		Гайка М8-6Н.5.016 ГОСТ 5916-70	16
7	11-07.3.09.00.000	Клапан скоростной	1	49		Шайба 5.05.016 ГОСТ 11371-78	2
8	11-07.3.10.00.000	Стакан	1	50		Шайба 8.05.016 ГОСТ 11371-78	16
9	11-07.3.15.00.000	Мембрана	1	51		Кольцо 004-007-19 ГОСТ 9833-73	1
10	11-07.3.08.00.000	Манжета	1	52		Кольцо 006-009-19 ГОСТ 9833-73	1
11	11-07.3.00.00.002	Поршень	1	53		Кольцо 017-021-25 ГОСТ 9833-73	1
12	11-07.3.00.00.003	Гильза	1	54		Кольцо 040-044-25 ГОСТ 9833-73	1
13	11-07.3.00.00.004	Винт	1	55		Кольцо 044-048-25 ГОСТ 9833-73	1
14	11-07.3.00.00.005	Винт	1	56		Кольцо 025-030-30 ГОСТ 9833-73	1
15	11-07.3.00.00.006	Шток	1	57		Кольцо 055-065-58 ГОСТ 9833-73	1
16	11-07.3.00.00.007	Рычаг	1	58		Шайба 4 DIN 6799	1
17	11-07.3.00.00.008	Проставка	1	59		Фитинг 6580 10	1
18	11-07.3.00.00.009	Втулка	1	60		Фитинг 1020 10-3/8	1
19	11-07.3.00.00.010	Клапан перепускной	1	61		Фитинг 1220 10	1
20	11-07.3.00.00.011	Седло	1	62		Фитинг 1050 6-1/8	1
21	11-07.3.00.00.012	Крышка нижняя	1	63		Фитинг S2615 1/8	1
22	11-07.3.00.00.014	Шток	1	64		Труба ДКРHM 10x1 НД М2 ГОСТ 617-90 (300±5)мм	1
23	11-07.3.00.00.015	Пружина	1				
24	11-07.3.00.00.016	Пружина	1				
25	11-07.3.00.00.017	Гайка	1				
26	11-07.3.00.00.018	Втулка	1				
27	11-07.3.00.00.019	Хомут	2				
28	11-07.3.00.00.020	Прокладка	1				
29	11-07.3.00.00.021	Корпус	1				
30	11-07.3.00.00.022	Ось	1				
31	11-07.3.00.00.023	Пластина опорная	1				
32	11-07.3.00.00.024	Пружина	1				
33	11-07.3.00.00.032	Пружина	1				
34	11-07.3.00.00.035	Пружина	1				
35	11-07.3.00.00.039	Пробка	1				
36	11-07.3.00.00.040	Вставка декоративная	1				
37	11-07.3.00.00.042	Проставка	1				
38	11-07.3.00.00.043	Переходник	1				
39	11-07.3.00.00.044	Трубка	1				
40	11-07.3.00.00.045	Заглушка	1				
41	11-07.3.00.00.046	Гайка	1				
42	11-93.32.00.019	Сапун	1				

\*Срок службы - 5 лет. Выше указанного срока подлежит замене.  
\*\*На некоторых изделиях может отсутствовать.

### Механизм настройки ПЗК



\*Срок службы - 5 лет. Выше указанного срока подлежит замене.



ПОЗИЦИЯ	Обозначение	Наименование	К-ВО
1	11-07.3.05.01.000	Коромысло	1
2	11-07.3.05.02.000	Штуцер	1
3	См.табл.1	Шток	1
4	11-07.3.05.00.001	Корпус	1
5	11-07.3.05.00.002	Крышка	1
6	11-07.3.05.00.003	Втулка	1
7	11-07.3.05.00.004	Винт регулировочный	1
8	11-07.3.05.00.005	Винт регулировочный	1
9	11-07.3.05.00.006	Винт	1
10	11-07.3.05.00.007	Втулка	1
11	11-07.3.05.00.008	Ось	1
12	11-07.3.05.00.009	Ось	1
13	11-07.3.05.00.010	Рычаг	1
14	11-07.3.05.00.011	Толкатель	1
15	11-07.3.05.00.012	Колпачок	1
16	11-07.3.05.00.013	Колпачок	1
17	11-07.3.05.00.014	Пружина	2
18	11-07.3.05.00.015	Прокладка	1
19		Болт М5-6х25.56.016 ГОСТ 7798-70	8
20		Винт В.М5-6х8.56.016 ГОСТ 17473-80	2
21		Винт М8-9х10.22Н.05 ГОСТ 1477-93	2
22		Гайка М5-6Н.5.016 ГОСТ 5916-70	8
23		Шайба 5 65Г 016 ГОСТ 6402-70	8
24		Шарик 3 ГОСТ 3722-81	7
25		Кольцо 006-009-19 ГОСТ 9833-73	1
26		Кольцо 017-020-19 ГОСТ 9833-73	1
27		Кольцо 014-018-25 ГОСТ 9833-73	1

Таблица 1

Обозначение	Шток поз. 3	Кольцо поз. 28
11-07.3.5.00.000-00	11-07.3.05.03.000	-
-01	11-07.3.05.04.000	11-07.3.05.00.025