

Научно-производственное республиканское унитарное
предприятие «Белгазтехника»

ОКП РБ 28.99.39.900



Утвержден
2-82-1.00.00.000 ПС-ЛУ

**Установка для подготовки списанных баллонов к утилизации
УПСБ**

Паспорт

2-82-1.00.00.000 ПС

Име. № подл.	Подп. и дата	Име. № дубл.	Взам. инв. №	Подп. и дата
2198/1	<i>[Signature]</i> 27.01.2024			

СОДЕРЖАНИЕ

1 ОСНОВНЫЕ СВЕДЕНИЯ ОБ ИЗДЕЛИИ.....	3
2 ОСНОВНЫЕ ТЕХНИЧЕСКИЕ ДАННЫЕ.....	4
3 КОМПЛЕКТНОСТЬ.....	5
4 РЕСУРСЫ, СРОКИ СЛУЖБЫ, ГАРАНТИИ ИЗГОТОВИТЕЛЯ.....	6
5 КОНСЕРВАЦИЯ И УПАКОВКА.....	7
6 СВИДЕТЕЛЬСТВО О ПРИЕМКЕ.....	7
7 ОПИСАНИЕ И РАБОТА.....	8
8 ИСПОЛЬЗОВАНИЕ ПО НАЗНАЧЕНИЮ.....	10
9 ТЕХНИЧЕСКОЕ ОБСЛУЖИВАНИЕ.....	12
10 ТРАНСПОРТИРОВАНИЕ И ХРАНЕНИЕ.....	13
11 СВЕДЕНИЯ О РЕКЛАМАЦИЯХ.....	14
12 РЕМОНТ.....	15
13 УТИЛИЗАЦИЯ.....	16
Приложение А. Данные по быструзнашивающимся деталям.....	17

Подп. и дата		Взам. инв. №		Инв. № дубл.		Подп. и дата		Инв. № подл.	
						<i>Дмитрий 11.06.18</i>		<i>217819</i>	
2	Зам.	2-82-1.105	<i>Нико</i>	05.18	2-82-1.00.00.000 ПС				Лист
Лист	Изм.	№ докцм.	Подп.	Дата					2

1 ОСНОВНЫЕ СВЕДЕНИЯ ОБ ИЗДЕЛИИ

1.1 Установка для подготовки списанных баллонов к утилизации УПСБ 2-82-1.00.00.000 (в дальнейшем - установка) предназначена для пробивания отверстий и одновременного деформирования списанных баллонов емкостью 5, 12, 27, 50 л по ГОСТ 15860-84 в процессе подготовки их для сдачи в металлолом в соответствии с требованиями СТБ 2026-2010.

1.2 Установка предназначена для эксплуатации на участках или в цехах газо-наполнительных станций (ГНС) и кустовых баз сжиженного газа (КБСГ). Категория производственного помещения по взрывопожарной и пожарной опасности - Д в соответствии с ТКП 474-2013 «Категорирование помещений, зданий и наружных установок по взрывопожарной и пожарной опасности», класс помещения - В-1а по ПУЭ.

1.3 В части воздействия климатических факторов внешней среды установка относится к изделиям исполнения УХЛ, категории размещения 4 по ГОСТ 15150-69.

1.4 Пример условного обозначения установки при заказе:

«Установка для подготовки списанных баллонов к утилизации УПСБ ТУ ВУ 100270876.180-2014».

1.5 Реквизиты изготовителя:

220015, г. Минск, ул. Гурского, 30, РУП «БЕЛГАЗТЕХНИКА».

Телефоны:

(017) 375-67-84, (017) 354-75-55, т/ф (017) 377-63-68 – отдел маркетинга;
 -т/ф (017) 358-96-23, (017) 357-65-61 – приемная;
 -(017) 392-05-17 - отдел технического контроля (ОТК).

Интернет:

-www.belgastehnika.by;
 -электронная почта – marketing@belgastehnika.by

Место для этикетки самоклеящейся

Перв. примен.	Справ. №	Подпись и дата	Инв. № дубл.	Взам. инв. №	Подпись и дата	Инв. № подл.	1148/1					Лист
							5	Зам.	2-82-1.145		05.23	
							Изм.	Лист	№ докум.	Подпись	Дата	

2 ОСНОВНЫЕ ТЕХНИЧЕСКИЕ ДАННЫЕ

2.1 Технические характеристики установки приведены в таблице 1.

Таблица 1.

Наименование основных параметров	Значение параметров
1 Тип установки	однопозиционный с пневматическим приводом
2 Емкость обрабатываемых баллонов, л	5, 12, 27, 50
3 Производительность установки, баллонов в час, не менее	90
4 Давление сжатого воздуха, МПа	0,4-0,6
5 Расход воздуха, приведенного к условиям по ГОСТ 2939-63, м ³ /ч	2,2
6 Пневмоцилиндр механизма деформирования:	
– диаметр цилиндра, мм	356
– ход поршня, мм	240
7 Габаритные размеры, мм, не более:	
– длина	600
– ширина	660
– высота	1900
8 Масса установки, кг, не более	200

Перв. примен.

Справ. №

Подпись и дата

Инв. № дубл.

Взам. инв. №

Инв. № подл.

Суров 24.08.2023

2178/1

25	30м	2-82-1.146		08.23
Изм.	Лист	№ докум.	Подпись	Дата

2-82-1.00.00.000 ПС

Лист

4

3 КОМПЛЕКТНОСТЬ

3.1 Комплект поставки должен соответствовать указанному в таблице 2.

Таблица 2

Обозначение	Наименование	Кол. шт.	Примечание
2-82-1.00.00.000	Установка для подготовки списанных баллонов к утилизации УПСБ	1	
2-82-1.00.00.000 ПС	Паспорт	1	
2-82-1.04.00.000	Подставка	1	Для баллонов емк. 27 л (Ø340x255мм; масса 36,5 кг)
2-82-1.05.00.000	Подставка	1	Для баллонов емк. 5 л (Ø340x525мм; масса 24,3 кг)
2-82-1.10.00.000	Подставка	1	Для баллонов емк. 12 л (Ø340x355мм; масса 33,2 кг)

Перв. примен.

Справ. №

Подпись и дата

Инв. № дубл.

Взам. инв. №

Подпись и дата

Инв. № подл.

1178/1
 [Подпись] 24.08.2023

5	Зам.	2-82-1.145	[Подпись]	05.23
Изм.	Лист	№ докум.	Подпись	Дата

2-82-1.00.00.000 ПС

Лист

5

4 РЕСУРСЫ, СРОКИ СЛУЖБЫ, ГАРАНТИИ ИЗГОТОВИТЕЛЯ

4.1 Ресурсы и сроки службы

4.1.1 Средняя наработка на отказ – 2000 часов.

4.1.2 Средний срок службы установки – 15 лет.

4.1.3 Критерий предельного состояния: потери герметичности деталей, нарушение цельности деталей, необратимые нарушения деталей, вызванные разрушением материала.

4.1.4 Критерий отказа – несоответствие параметров, определяющих работоспособность установки.

4.2 Гарантии изготовителя

4.2.1 Изготовитель гарантирует исправную работу установки в течении 12 месяцев с момента ввода в эксплуатацию при условии соблюдения правил хранения, транспортирования, монтажа и эксплуатации, но не более 18 месяцев с момента реализации потребителю.

4.2.2 В течение гарантийного срока изготовитель производит ремонт и замену вышедших из строя узлов и деталей установки.

4.2.3 Установка не принимается в гарантийный ремонт без наличия паспорта.

4.2.4 Гарантия не распространяется на установку в следующих случаях:

- выход установки из строя по вине потребителя (нарушение им правил эксплуатации, работа на параметрах, не соответствующих паспорту, неправильная установка и т.д.);
- установка, имеющая механические повреждения (деформации, следы ударов и т.п.), вызванные неправильной эксплуатацией, транспортированием или хранением;
- установка, имеющая изменения конструкции, произведенные потребителем;
- установка, имеющая признаки самовольного ремонта потребителем;
- наличие повреждений, полученных в результате аварий, воздействия на изделие огня, влаги, попадания внутрь корпуса механических частиц, воды, грязи, посторонних предметов и т.п.;
- использование установки не по назначению в соответствии с паспортными данными;
- на вышедшие из строя покупные изделия.

Подп. и дата	
Взам. инв. №	
Инв. № дубл.	
Подп. и дата	<i>Динь 11.06.18</i>
Инв. № подл.	<i>21781</i>

2	Зам.	2-82-1.105	<i>Лис</i>	05.18
Лит	Изм.	№ докцм.	Подп.	Дата

2-82-1.00.00.000 ПС

5 КОНСЕРВАЦИЯ И УПАКОВКА

5.1 Установка поставляется без транспортной тары. На поверхности без лакокрасочного покрытия нанесена временная противокоррозионная защита.

5.2 Эксплуатационная документация помещена в пакет из полиэтиленовой пленки марки М ГОСТ 10354-82.

5.3 Перед консервацией поверхности очищены от продуктов коррозии, абразивной и металлической пыли, обезжирены и высушены.

5.4 Консервация произведена в соответствии с ГОСТ 9.014-78 для группы изделий II-1 по варианту защиты ВЗ-1 консервационным маслом К-17 ГОСТ 10877-76 без внутренней упаковки ВУ-0. Срок защиты без переконсервации три года по группе условий хранения 2 ГОСТ 15150-69.

5.5 Расконсервация

5.5.1 Удалить пленку (при наличии), протереть ветошью, смоченной маловязкими маслами или растворителями по ГОСТ 8505-80, ГОСТ 3134-78 с последующим обдуванием теплым воздухом или протирающим насухо.

6 СВИДЕТЕЛЬСТВО О ПРИЕМКЕ

Установка для подготовки списанных баллонов к утилизации УПСБ заводской номер _____ соответствует требованиям технических условий ТУ ВУ 100270876.180-2014 и признана годной к эксплуатации.

Дата изготовления _____

Личные подписи или оттиски личных клейм, ответственных за приемку:

Мастер _____
(подпись, инициалы, фамилия)

М.П.

ОТК _____
(подпись, инициалы, фамилия)

Инв. № подл.	2428/1
Подп. и дата	Друж 11.06.18
Инв. № дубл.	
Взам. инв. №	
Подп. и дата	
Инв. № подл.	

2	Зам.	2-82-1.105	М.П.	05.18
Лист	Изм.	№ докцм.	Подп.	Дата

2-82-1.00.00.000 ПС

Лист

7

7 ОПИСАНИЕ И РАБОТА

7.1 Установка (рисунок 1) представляет собой пневматический пресс, обеспечивающий получение отверстий в нижнем и верхнем днищах баллона и деформацию горловины баллона, что соответствует требованиям СТБ 2026-2010 и исключает случаи повторного использования баллонов.

7.2 Установка состоит из рамы 1, механизма деформирования 2, пневмоцилиндра 3, подставок 4, 5 и 10, боек 6.

7.2.1 Рама 1 предназначена для размещения всех узлов установки и представляет собой сварную конструкцию из фасонного профиля. На основание рамы устанавливается механизм деформирования, а на вертикальных стойках рамы размещен односторонний пневмоцилиндр с внутренним диаметром 356 мм, на конце штока которого закреплен боек 6. Для управления работой пневмоцилиндра используется кран управления, размещенный на раме.

7.2.2 Механизм деформирования 2 предназначен для получения отверстия в нижнем днище баллона и состоит из 2-х плит, одна из которых неподвижна.

Обрабатываемый баллон устанавливается башмаком на подпружиненную подвижную плиту. При перемещении штока пневмоцилиндра боек 6 перемещает баллон вместе с подвижной плитой вниз до упора, при этом происходит прокалывание нижнего днища баллона. Возврат подвижной плиты в исходное положение и подъем баллона осуществляется пружинами.

7.2.3. Подставки 4, 5 и 10 предназначены для обслуживания баллонов емкостью 5, 27 и 12л (соответственно), и представляют собой сварную конструкцию из фасонного профиля.

Перв. примен.

Справ. №

Повлечь и вета

Инв. № з/удл.

Взам. инв. №

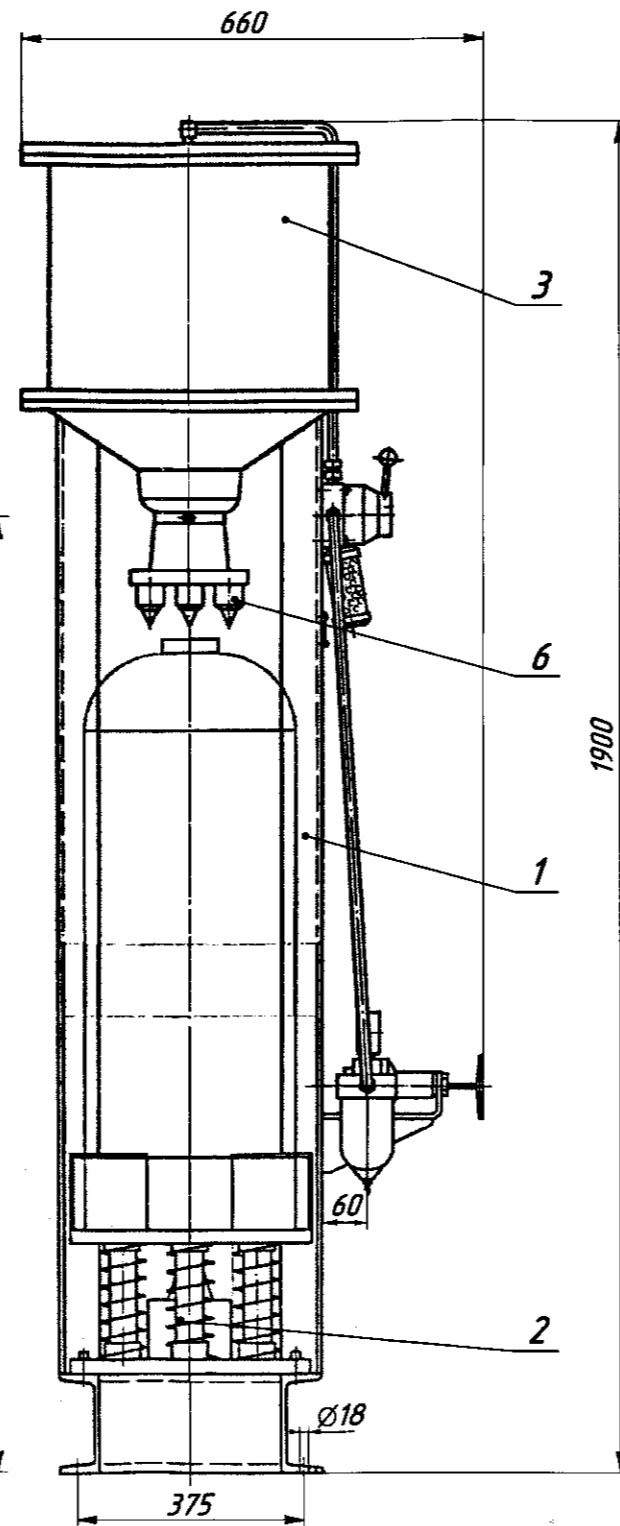
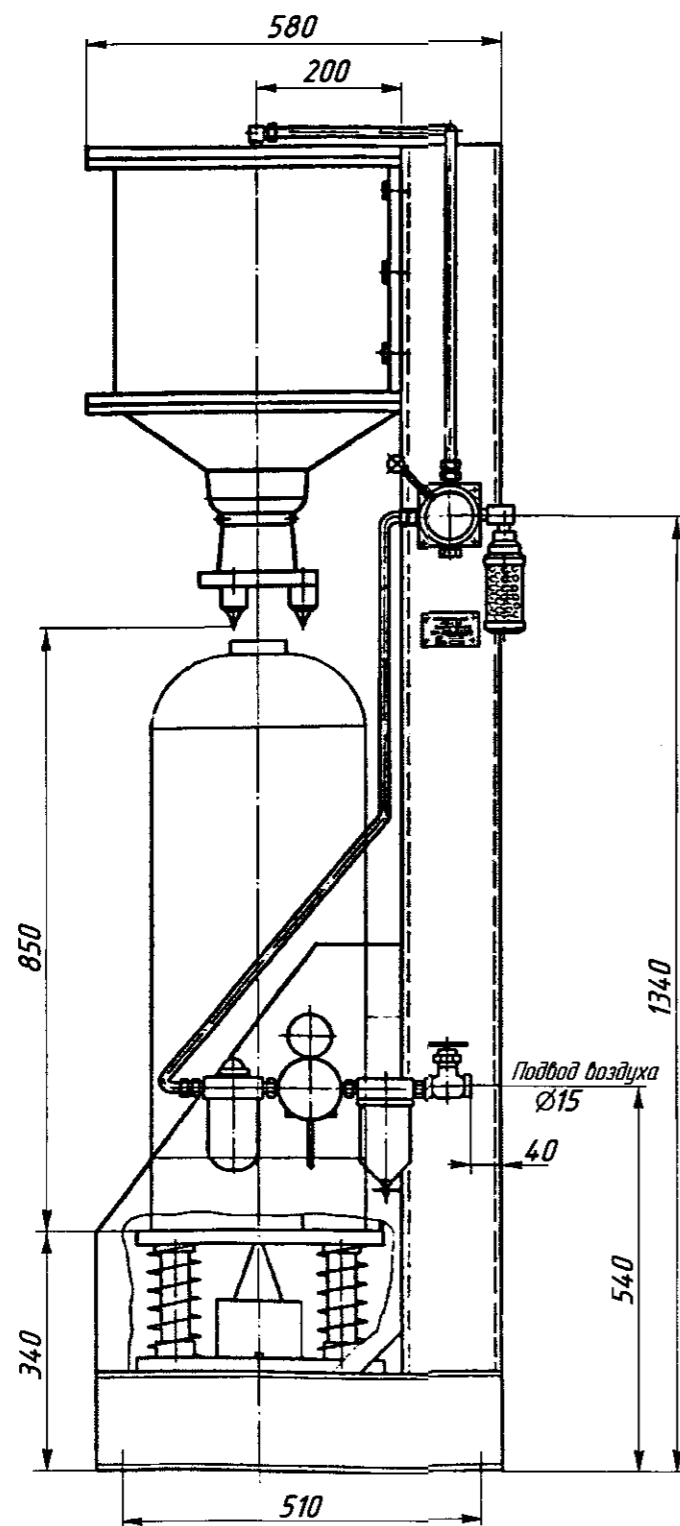
Повлечь и вета

Инв. № подл.

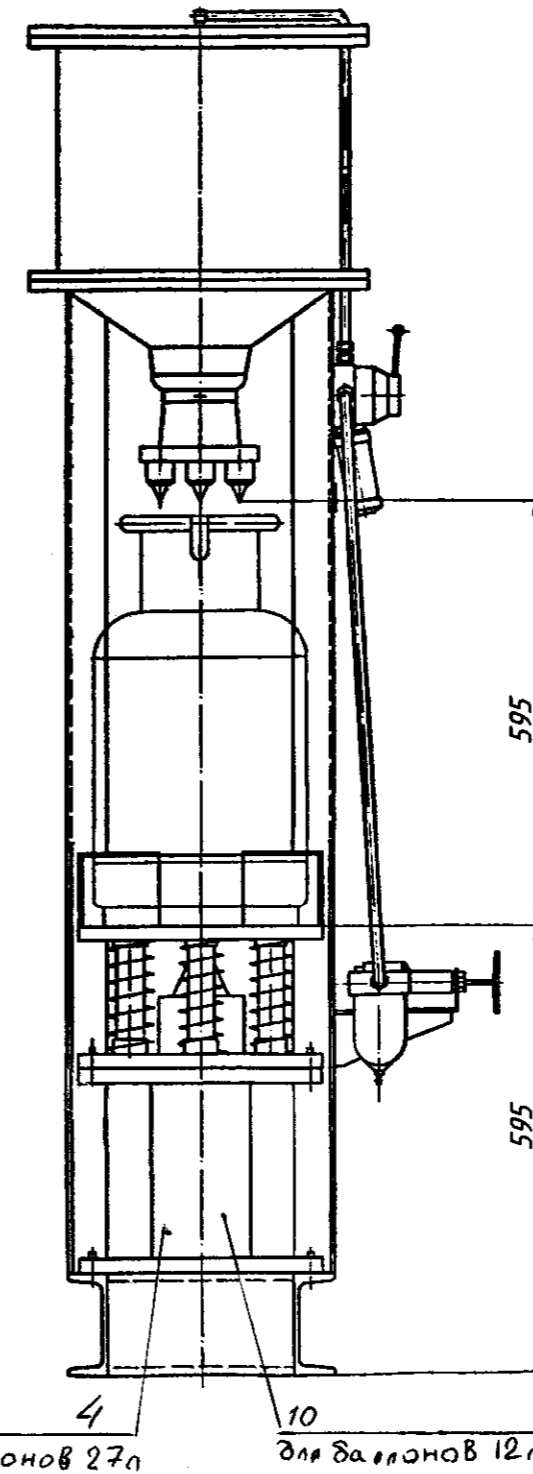
С.В. М. 20.10.23

Инв. № подл.	Лист	№ докум.	Подпись	Дата
2178/1	5	2-82-1.145	<i>[Signature]</i>	05.23
Зам.	Изм.	Лист	№ докум.	Подпись

2-82-1.00.00.000 ПС



Вариант обработки баллонов емкостью 27л или 12л



Вариант обработки баллонов емкостью 5л

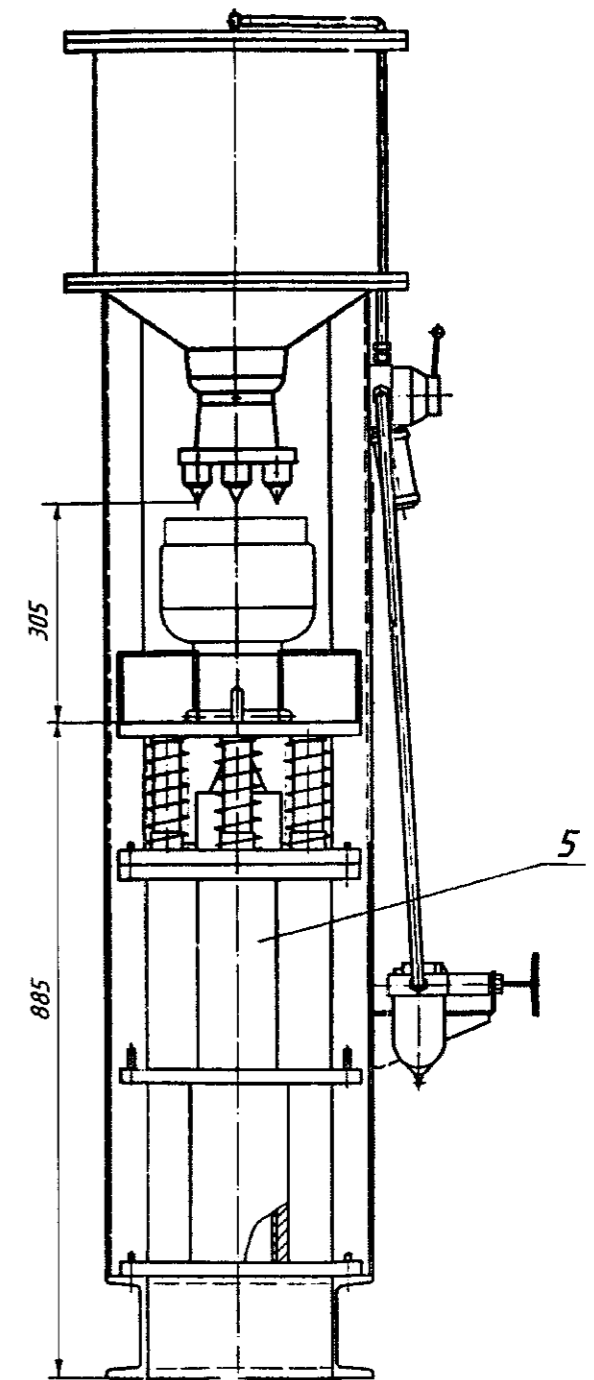


Рисунок 1 – Установка для подготовки списанных баллонов к утилизации

Инд. № подл.	2148/1
Инд. № дробл.	
Взам. инв. №	
Подп. и дата	

5	Зам.	2-82-1.145		05.23
Лист	Изм.	№ докум.	Подп.	Дата

2-82-1.00.00.000 ПС

8 ИСПОЛЬЗОВАНИЕ ПО НАЗНАЧЕНИЮ

8.1. Эксплуатационные ограничения

8.1.1 Монтаж и техническое обслуживание установки должны выполняться согласно требованиям настоящего паспорта и ТКП 45-4.03-267-2012 с соблюдением действующих «Правил по обеспечению промышленной безопасности в области газоснабжения Республики Беларусь».

8.1.2 К монтажу, наладке и обслуживанию станка допускаются лица, прошедшие инструктаж и проверку знаний по его устройству и безопасной эксплуатации.

8.1.3 Освещенность рабочего места оператора должна составлять не менее 100 лк согласно СНуП 23-05-95.

ВНИМАНИЕ! НА УСТАНОВКЕ ОБСЛУЖИВАЮТСЯ ТОЛЬКО ДЕГАЗИРОВАННЫЕ (ПРОПАРЕННЫЕ) БАЛЛОНЫ С ВЫВЕРНУТЫМИ ВЕНТИЛЯМИ (КЛАПАНАМИ).

8.2 Меры безопасности при использовании изделия

8.2.1 Персонал должен быть снаряжен необходимыми индивидуальными средствами защиты.

8.2.2 Монтаж и соединение пневмооборудования должно производиться в соответствии с требованиями ГОСТ 12.3.001-85.

8.2.3 Подъемно-транспортные работы при монтаже установки выполняются в соответствии с требованиями ГОСТ 12.3.009-76

8.2.4 При проведении испытаний повышение и понижение давления должны производиться плавно без рывков.

8.2.5 Запрещается:

- обслуживать на установке недегазированные баллоны;
- подтягивать соединения трубопроводов, находящихся под давлением;
- работать на неисправной установке;
- проводить обслуживание и ремонт установки при наличии давления в пневмосистеме.

8.3 Порядок установки

8.3.1 Произвести расконсервацию установки в соответствии с п.5.5.

8.3.2 Разместить установку на заранее подготовленном месте. План приямков показан на рисунке 2.

8.3.3 Соединить установку с внешними пневмолиниями стальным трубопроводом с внутренним диаметром 15 мм. Труба по ГОСТ 8734-75.

8.3.4 Залить в маслораспылитель блока подготовки воздуха масло индустриальное И-30А ГОСТ 20799-88.

Инв. № подл.	Подп. и дата
217811	Сева А.О. 18
Инв. № дубл.	Взам. инв. №
Инв. № подл.	Подп. и дата
217811	Сева А.О. 18

2	Зам.	2-82-1.105	<i>К</i>	05.18
Лист	Изм.	№ докум.	Подп.	Дата

2-82-1.00.00.000 ПС

Лист

10

8.3.5 Проверить на герметичность пневмооборудование плавным повышением давления до номинального.

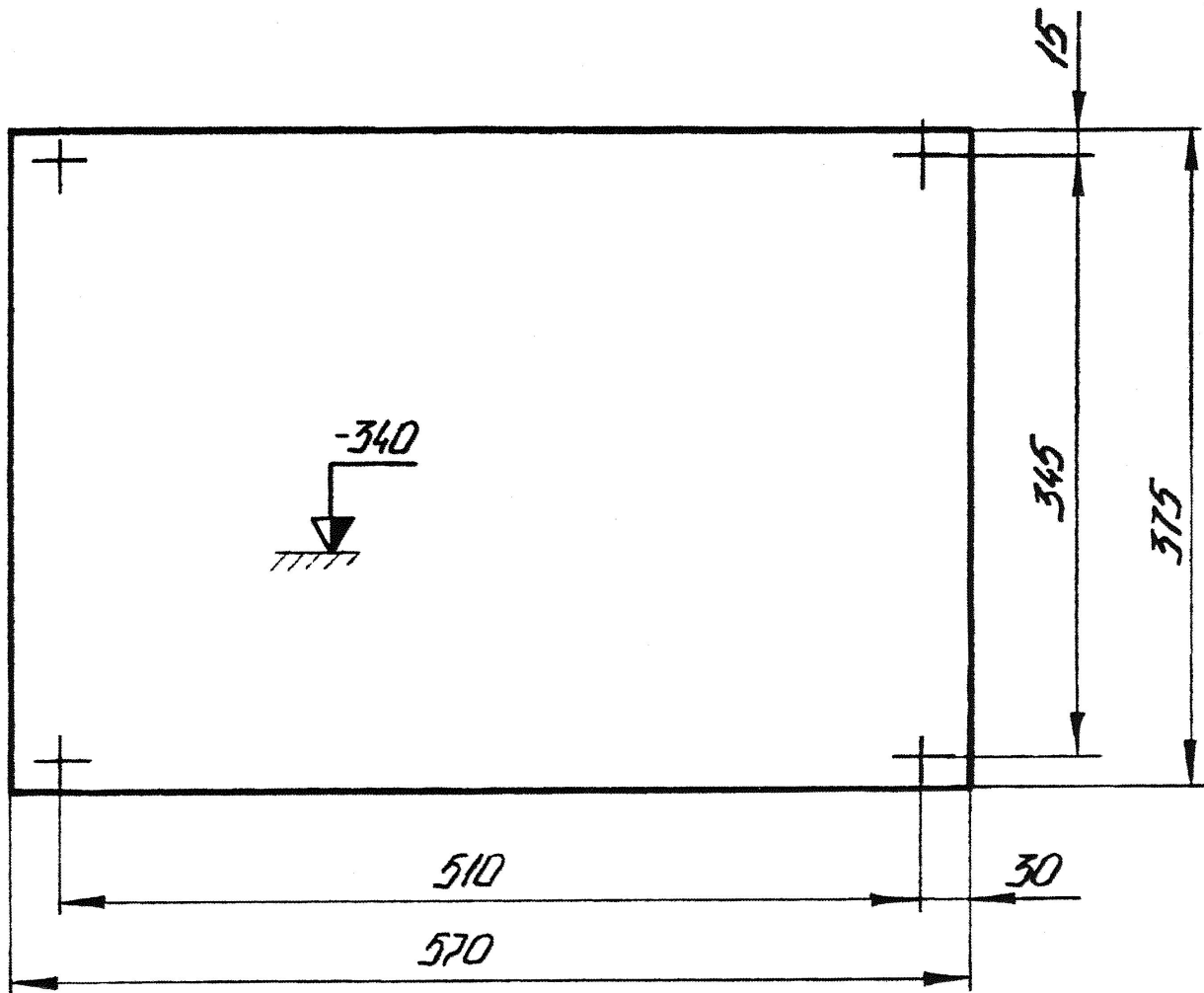


Рисунок 2 – План расположения прямков и фундаментных болтов

8.4 Подготовка изделия к работе

8.4.1 Проверить уровень масла в маслораспылителе, при необходимости долить.

8.4.2 Открыть вентиль подачи сжатого воздуха в пневмосистему установки и отрегулировать давление регулятором давления в пределах 0,4-0,6 МПа.

8.5 Порядок работы

8.5.1 Установить баллон емкостью 50 л башмаком на подвижную плиту механизма деформирования так, чтобы его башмак вошел в упор на верхней плите механизма деформирования.

8.5.2 Включить кран управления и подать сжатый воздух на пневмоцилиндр. При этом сжатый воздух перемещает поршень пневмоцилиндра вместе с бойком вниз. Боек пробивает три отверстия в верхнем днище и паспорте баллона, деформируя горловину и паспорт. Одновременно баллон под действием усилия пневмоци-

Инв. № подл.	217814
Подп. и дата	Смирнов 10.01.18
Инв. № дубл.	
Взам. инв. №	
Подп. и дата	

2	Зам.	2-82-1.105	<i>Мих</i>	05.18
Лист	Изм.	№ докцм.	Подп.	Дата

2-82-1.00.00.000 ПС

Лист	11
------	----

Перв. примен.

Справ. №

линдра перемещает подвижную плиту механизма деформирования вниз до упора, при этом происходит прокалывание нижнего днища баллона.

8.5.3 Переключить кран управления на реверс, при этом поршень пневмоцилиндра и подвижная плита механизма деформирования под действием возвратных пружин возвращаются в исходное положение.

8.5.4 Снять баллон с установки.

8.5.5 При обслуживании баллона емкостью 27 л механизм деформирования снимается с рамы установки и устанавливается на подставку 2-82-1.04.00.000.

8.5.4 При обслуживании баллона емкостью 5 л механизм деформирования снимается с рамы установки и устанавливается на подставку 2-82-1.05.00.000.

8.5.4 При обслуживании баллона емкостью 12 л механизм деформирования снимается с рамы установки и устанавливается на подставку 2-82-1.10.00.000.

9 ТЕХНИЧЕСКОЕ ОБСЛУЖИВАНИЕ

9.1 В период эксплуатации предусматривается ежедневное техническое обслуживание, включающее:

- контроль за отсутствием утечек воздуха;
- контроль за уровнем масла в маслораспылителе с заливкой масла при необходимости. Масло индустриальное И-30А ГОСТ 20799-88;
- контроль состояния быстроизнашивающихся деталей с их заменой при необходимости (см. приложение А).

9.2 Перечень наиболее часто встречающихся или возможных неисправностей приведен в таблице 3.

Таблица 3.

Наименование неисправности, внешнее проявление и дополнительные признаки	Вероятная причина	Метод устранения
Сжатый воздух не подается в пневмосистему	Отсутствует или недостаточное давление воздуха	Подать или увеличить давление воздуха до 0,4-0,6 МПа
	Забиты коммуникации сжатого воздуха	Проверить и прочистить коммуникации
	Накопилась вода во влагоотделителе	Слить воду из влагоотделителя

Подпись и дата

Инв. № дубл.

Взам. инв. №

Подпись и дата

Инв. № подл.

5 Зам. 2-82-1.145 05.23
Изм. Лист № докум. Подпись Дата

2-82-1.00.00.000 ПС

Лист

12

10 ТРАНСПОРТИРОВАНИЕ И ХРАНЕНИЕ

10.1 Установка транспортируется без упаковки железнодорожным и автомобильным транспортом в соответствии с правилами перевозки грузов, действующими на данных видах транспорта. Размещение и крепление при транспортировании должно обеспечивать сохранность изделия.

10.2 При погрузке и выгрузке должны применяться меры предосторожности, исключающие возможность повреждения установки.

10.3 Условия хранения установки в части воздействия климатических факторов внешней среды должны соответствовать группе 2 (С), транспортирования – группе 8 ГОСТ 15150-69.

10.4 Условия транспортирования в части воздействия механических факторов должны соответствовать средним (С) ГОСТ 23170-78.

Инф. № подл. 2178/1	Подп. и дата См. 11.06.18	Инф. № дубл.	Взам. инв. №	Подп. и дата
2	Зам.	2-82-1.105	<i>Лиса</i>	05.18
Лит	Изм.	№ докцм.	Подп.	Дата
2-82-1.00.00.000 ПС				Лист
				13

11 СВЕДЕНИЯ О РЕКЛАМАЦИЯХ

Потребитель предъявляет рекламации изготовителю в соответствии с действующими техническими нормативными правовыми актами.

Сведения о рекламациях заносятся в таблицу 4.

Таблица 4

Краткое содержание рекламации	Дата отправки	Меры, принятые по рекламации

Инд. № подл. 2148/1	Подп. и дата С.В. 11.06.18	Инд. № докл.	Взам. инв. №	Подп. и дата
------------------------	-------------------------------	--------------	--------------	--------------

2	Зам.	2-82-1.105	<i>Лис</i>	05.18
Лист	Изм.	№ докцм.	Подп.	Дата

2-82-1.00.00.000 ПС

12 РЕМОНТ

Установка для подготовки списанных баллонов к утилизации УПСБ заводской № _____
(наименование изделия)

Ввод в эксплуатацию _____

Дата проведения ремонта _____

Причина поступления в ремонт _____

Сведения о произведенном ремонте _____

Личные подписи или оттиски личных клейм, ответственных за приемку:

МП _____

(подпись, инициалы, фамилия)

Установка для подготовки списанных баллонов к утилизации УПСБ заводской № _____
(наименование изделия)

Ввод в эксплуатацию _____

Дата проведения ремонта _____

Причина поступления в ремонт _____

Сведения о произведенном ремонте _____

Личные подписи или оттиски личных клейм, ответственных за приемку:

МП _____

(подпись, инициалы, фамилия)

Установка для подготовки списанных баллонов к утилизации УПСБ заводской № _____
(наименование изделия)

Ввод в эксплуатацию _____

Дата проведения ремонта _____

Причина поступления в ремонт _____

Сведения о произведенном ремонте _____

Личные подписи или оттиски личных клейм, ответственных за приемку:

МП _____

(подпись, инициалы, фамилия)

Подп. и дата	
Взам. инв. №	
Инв. № дубл.	
Подп. и дата	<i>Сиднев А.В. 05.18</i>
Инв. № подл.	<i>2178/1</i>

2	Зам.	2-82-1.105	<i>А.В.С.</i>	05.18
Лист	Изм.	№ докум.	Подп.	Дата

2-82-1.00.00.000 ПС

13 УТИЛИЗАЦИЯ

13.1 Установка не имеет опасных отходов от утилизации, и они не требуют специальных мест захоронения.

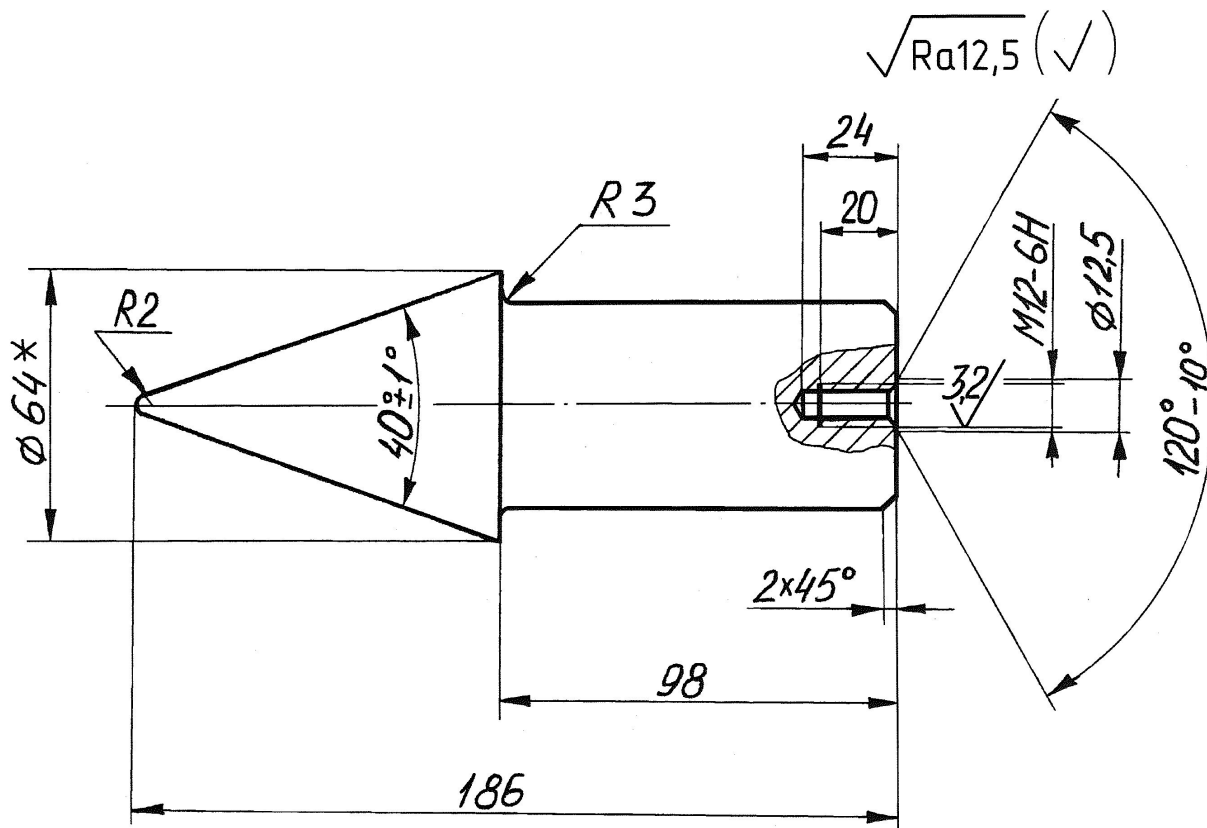
13.2 При разборке установки не требуется специальных мер безопасности.

13.3 Лом и цветные металлы, подлежащие первичной обработке, хранить раздельно по видам металла на открытой площадке не более 10 суток.

13.4 Лом и цветные металлы транспортировать любым видом транспорта, в соответствии с правилами, действующими на каждом виде транспорта, на предприятия вторичной переработки.

Инв. № подл.	Подп. и дата	Инв. № дубл.	Взам. инв. №	Подп. и дата
2178/4	Сидя 11.06.18			
2	Зам.	2-82-1.105	Подп.	05.18
Лист	Изм.	№ докум.	Подп.	Дата
2-82-1.00.00.000 ПС				Лист
				16

Пробойник (2-82-1.07.00.006)



1. HRC 40...50.
2. * Размер для справок.
3. H14; h14; $\pm IT14/2$.

Рисунок А.2

Инв. № подл.	Подп. и дата	Взам. инв. №	Инв. № дубл.	Подп. и дата	Инв. № подл.
2178/1	Севинь НО618				
2	Зам.	2-82-1.105	Лес	05.18	2-82-1.00.00.000 ПС
Лист	Изм.	№ докум.	Подп.	Дата	
					Лист
					18