

Механизм настройки ПЗК

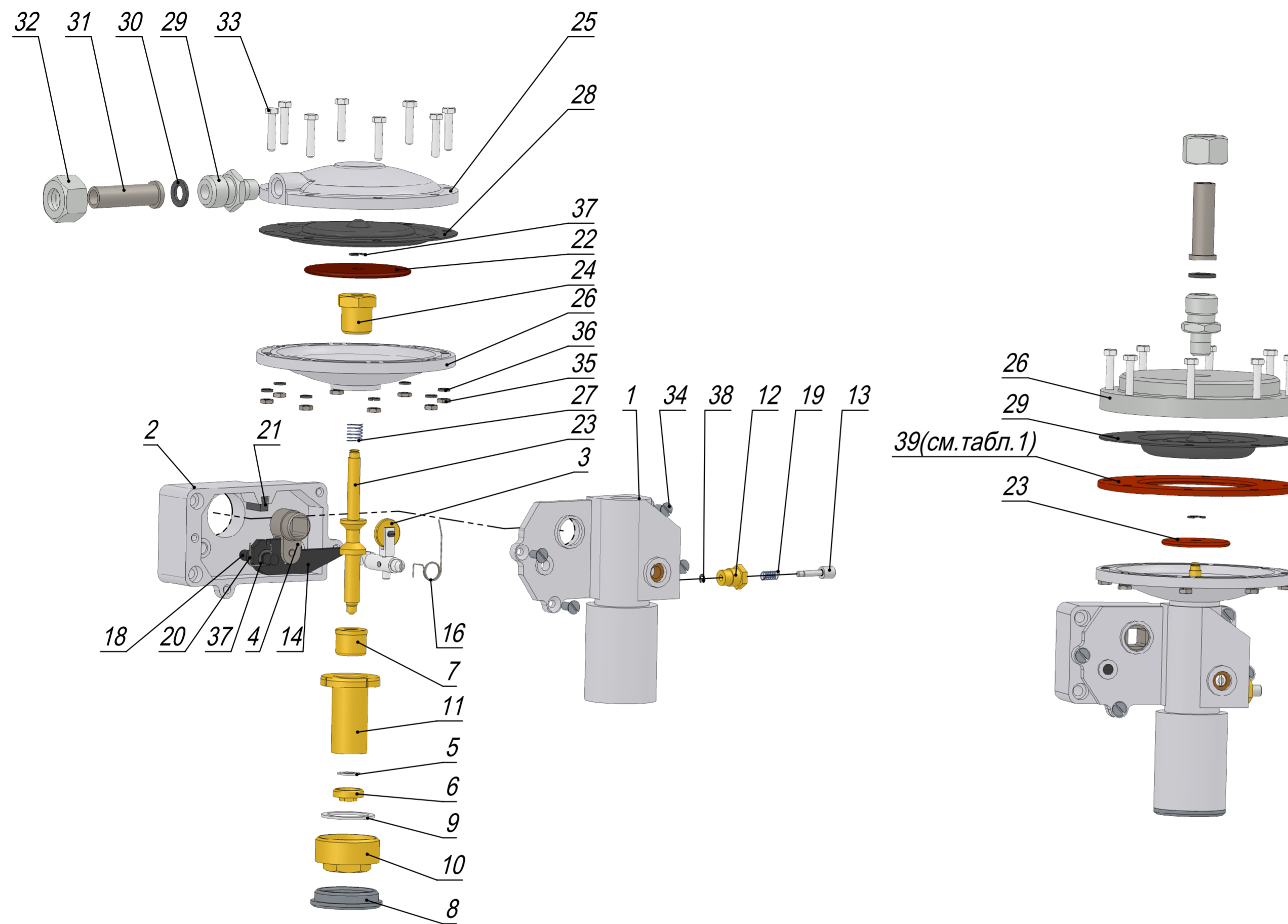


Таблица 1

Обозначение	Диапазон контролируемого давления, МПа (мм вод.ст.)	Крышка верхняя поз.25	Мембрана поз.28	Тарелка поз.22	Пластина поз.39
11-00.1.02.09.000	0,0016(160)-0,024(2400)	11-00.1.02.09.059	11-00.1.02.09.062	11-00.1.02.09.055	-
11-00.1.02.09.000-01	0,024(2400)-0,3(30000)	11-00.1.02.09.069	11-00.1.02.09.700	11-00.1.02.09.067	11-00.1.02.09.068
11-00.1.02.09.000-02	0,3(30000)-0,6(60000)			11-00.1.02.09.075	11-00.1.02.09.076

ПОЗИЦИЯ	Обозначение	Наименование	К-ВО
1	11-00.1.02.09.100	Корпус	1
2	11-00.1.02.09.200	Корпус	1
3	11-00.1.02.09.300	Ось сбросная	1
4	11-00.1.02.09.003	Рычаг	1
5	11-00.1.02.09.004	Шайба	1
6	11-00.1.02.09.005	Гайка	1
7	11-00.1.02.09.006	Втулка	1
8	11-00.1.02.09.011	Крышка	1
9	11-00.1.02.09.012	Шайба	1
10	11-00.1.02.09.013	Гайка	1
11	11-00.1.02.09.014	Втулка	1
12	11-00.1.02.09.017	Втулка	1
13	11-00.1.02.09.018	Кнопка	1
14	11-00.1.02.09.020	Анкер	1
15	11-00.1.02.09.022	Ролик	1
16	11-00.1.02.09.026	Пружина	1
17	11-00.1.02.09.034	Втулка	1
18	11-00.1.02.09.035	Ось	1
19	11-00.1.02.09.036	Пружина	1
20	11-00.1.02.09.042	Пружина	1
21	11-00.1.02.09.044	Упор	1
22	См.табл.1	Тарелка	1
23	11-00.1.02.09.057	Шток	1
24	11-00.1.02.09.058	Втулка	1
25	См.табл.1	Крышка верхняя	1
26	11-00.1.02.09.060	Крышка нижняя	1
27	11-00.1.02.09.061	Пружина	1
28	См.табл.1	Мембрана	1
29	11-00.1.02.09.063	Штуцер	1
30	АТ-00.00.001	Прокладка	1
31	АТ-00.00.002-01	Ниппель	1
32	АТ-00.00.003А	Гайка	1
33		Болт М5-6х25.56.016 ГОСТ 7798-70	8
34		Винт В.М5х12.56.016 ГОСТ 17475-80	4
35		Гайка М5-6Н.5.016 ГОСТ 5916-70	8
36		Шайба 5 65Г 016 ГОСТ 6402-70	8
37		Шайба 5.65Г.08 ГОСТ 11648-75	2
38		Шайба 2,3 DIN 6799	1

Регулятор давления газа РДС-32

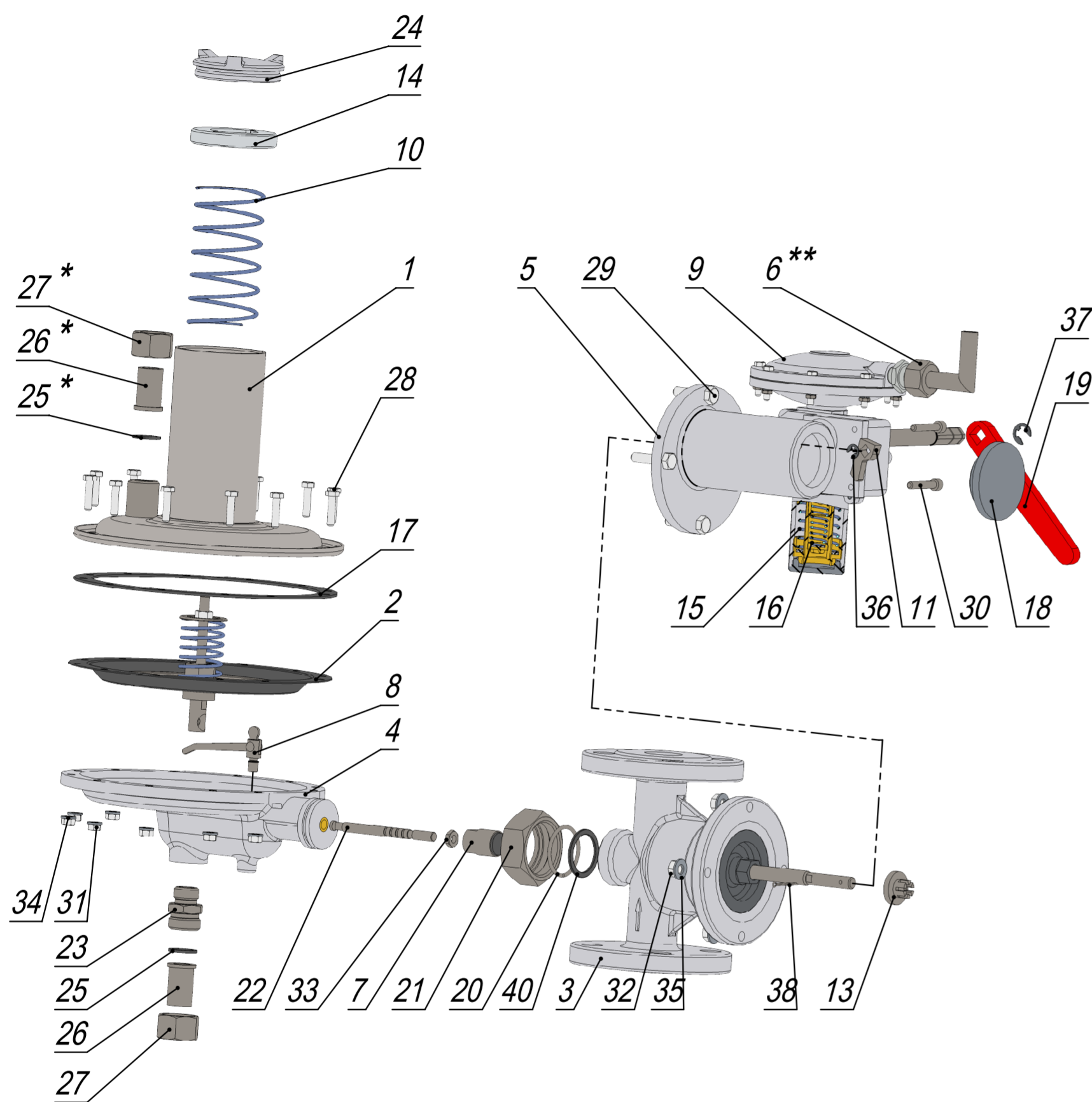


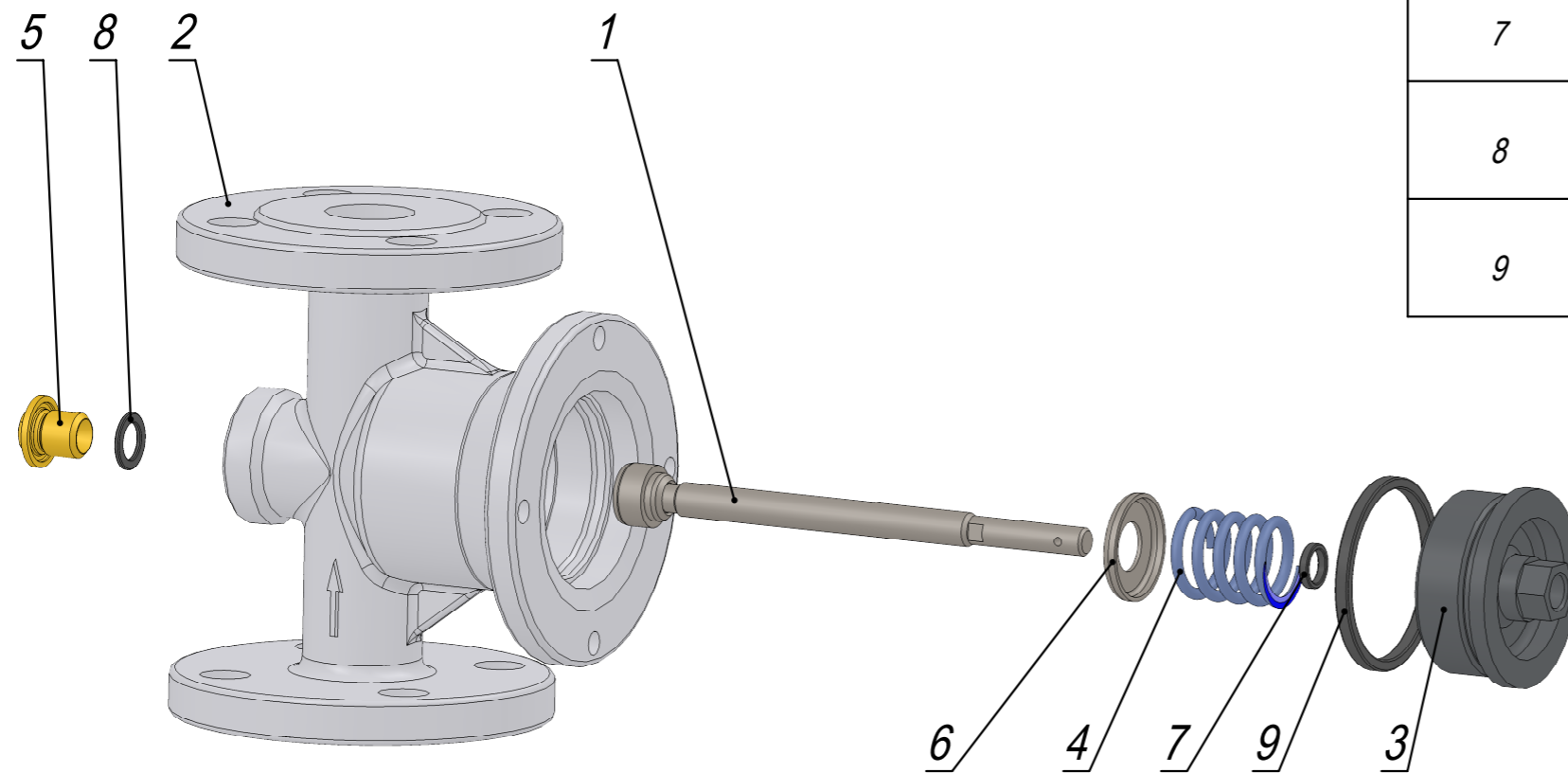
Таблица 1

ПОЗИЦИЯ	Обозначение	Наименование	К-ВО	Примечание	ПОЗИЦИЯ	Обозначение	Наименование	К-ВО	Примечание
1	См.табл.1	Крышка	1		28		Болт М6-6gx25.56.016 ГОСТ 7798-70	12	
2	См.табл.1	Мембрана	1	См.лист 12	29		Болт М8-6gx35.56.016 ГОСТ 7798-70	4	
3	11-01.4.03.000	Корпус	1	См.лист 11	30		Винт М6-6gx35.56.016 ГОСТ 11738-84	2	
4	11-01.4.05.000	Корпус регулятора	1		31		Гайка М6-6Н.5.016 ГОСТ 5916-70	12	
5	11-01.4.06.000	Корпус	1		32		Гайка М8-6Н.5.016 ГОСТ 5916-70	4	
6	11-01.4.07.000	Угольник	1		33		Гайка М8-6Н.5.016 ГОСТ 5916-70	1	
7	20-97.1.10.04.00	Клапан	1		34		Шайба 6.05.016 ГОСТ 11371-78	12	
8	20-97.1.10.06.00	Рычаг	1		35		Шайба 8.05.016 ГОСТ 11371-78	4	
9	11-00.1.02.09.000	Механизм настройки ПЗК	1	См.лист 4	36		Шайба 5.65Г.08 ГОСТ 11648-75	1	
10	См.табл.1	Пружина	1		37		Шайба 9.65Г.10 ГОСТ 11648-75	1	
11	11-01.4.00.006	Толкатель	1		38		Шплинт 2x35.05 ГОСТ 397-79	1	
12	11-01.4.00.007	Ось	1		39		Кольцо 018-022-25 ГОСТ 9833-73	1	
13	11-01.4.00.012	Втулка	1		40		Кольцо 038-042-30 ГОСТ 9833-73	1	
14	См.табл.1	Гайка	1						
15	См.табл.1	Пружина	1						
16	11-93.32.00.010Б-01	Пружина	1						
17	11-01.4.00.016	Прокладка	1						
18	11-01.4.00.020	Крышка	1						
19	11-93.32.00.036	Рукоятка	1						
20	20-97.1.10.00.02	Кольцо запорное	1						
21	20-97.1.10.00.03	Гайка накидная	1						
22	20-97.1.10.00.05	Шток	1						
23	20-97.1.10.00.09	Штуцер	1						
24	20-97.1.10.00.11	Пробка	1						
25	АТ-00.00.001-01	Прокладка	2						
26	АТ-00.00.002-02	Ниппель	2						
27	АТ-00.00.003-01	Гайка	2						

Тип	Обозначение	Диапазон контролируемого (выходного, после регулятора) давления, МПа	Механизм настройки ПЗК поз.1	Пружины регулятора поз. 10, обозначение (Ø проволоки)	Пружины механизма настройки ПЗК, обозначение (Ø проволоки)		Крышка поз. 1	Мембрана поз. 2 см.разн.вид	Гайка поз. 14
					поз. 15 верхний предел	поз. 16 нижний предел			
РДС-32-1	11-01.4.00.000	0,005-0,015	11-00.1.02.09.000	11-01.4.00.001 (Ø5)	11-01.4.00.014 (Ø2,5)	11-01.4.00.015 (Ø1,5)	11-01.4.01.000	11-01.4.02.000	11-01.4.00.013
РДС-32-2	-01	0,015-0,05	11-00.1.02.09.000-01	11-01.4.00.002 (Ø6)	11-01.4.00.014-01 (Ø3)	11-01.4.00.015-01 (Ø1,8)	11-01.4.01.000-01	11-01.4.02.000-01	
РДС-32-3	-02	0,05-0,1		11-01.4.00.003 (Ø7)	11-01.4.00.014-02 (Ø3,5)	11-01.4.00.015-02 (Ø2)	11-01.4.01.000-02		
РДС-32-4	-03	0,1-0,3		11-01.4.00.004 (Ø8)	11-01.4.00.019 (Ø5)	11-01.4.00.015-03 (Ø2,5)	11-01.4.01.000-03		
РДС-32-5	-04	0,0013-0,0028	11-00.1.02.09.000	20-97.1.10.00.26 (Ø3)	11-93.32.00.010 (Ø2)	11-93.32.00.010Б-01 (Ø1,5)	11-01.4.01.000-04	11-01.4.02.000-03	20-97.1.10.00.21
РДС-32-6	-05	0,0026-0,0054		20-97.1.10.00.26-01 (Ø3,5)	11-93.32.00.010А (Ø2,5)		11-01.4.01.000-05		

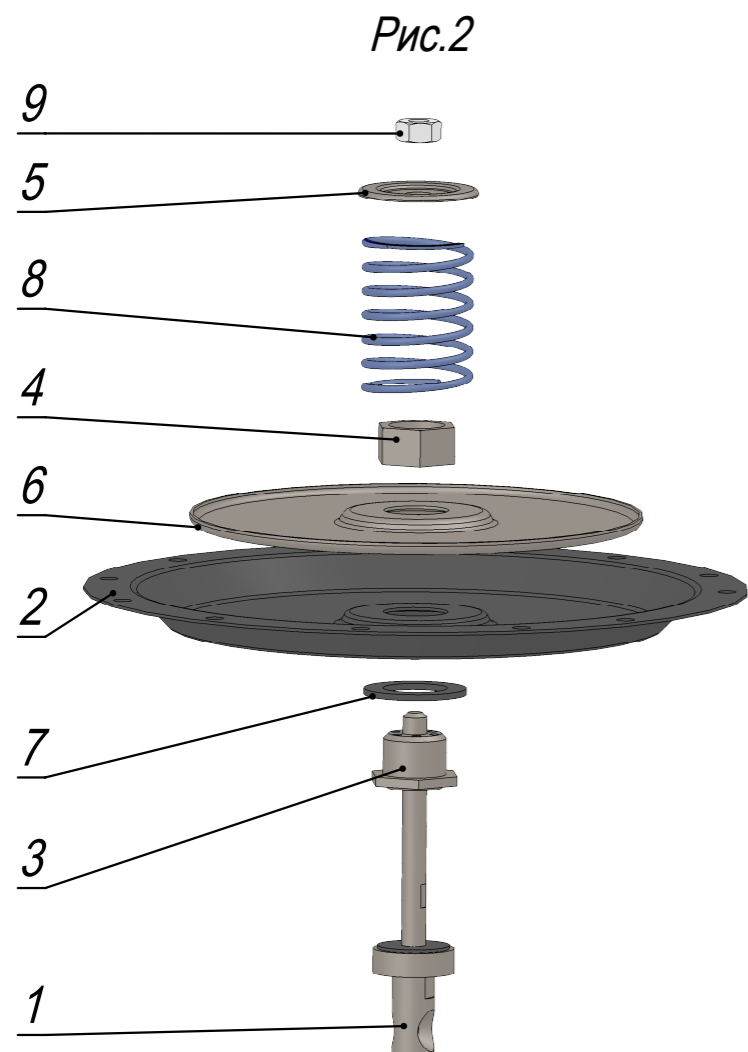
*Позиции 25,26,27 есть только в исполнениях регуляторов -04 и -05.
 ** Позиция 6 есть только в исполнениях регуляторов 00, -04 и -05.
 Кольцо 11-01.4.00.008 устанавливается для исполнений -01 и -02 между поз.2 и поз.17.
 Кольцо 11-01.4.00.008-01 устанавливается для исполнения -03 между поз.2 и поз.17.

Корпус регулятора давления газа РДС-32



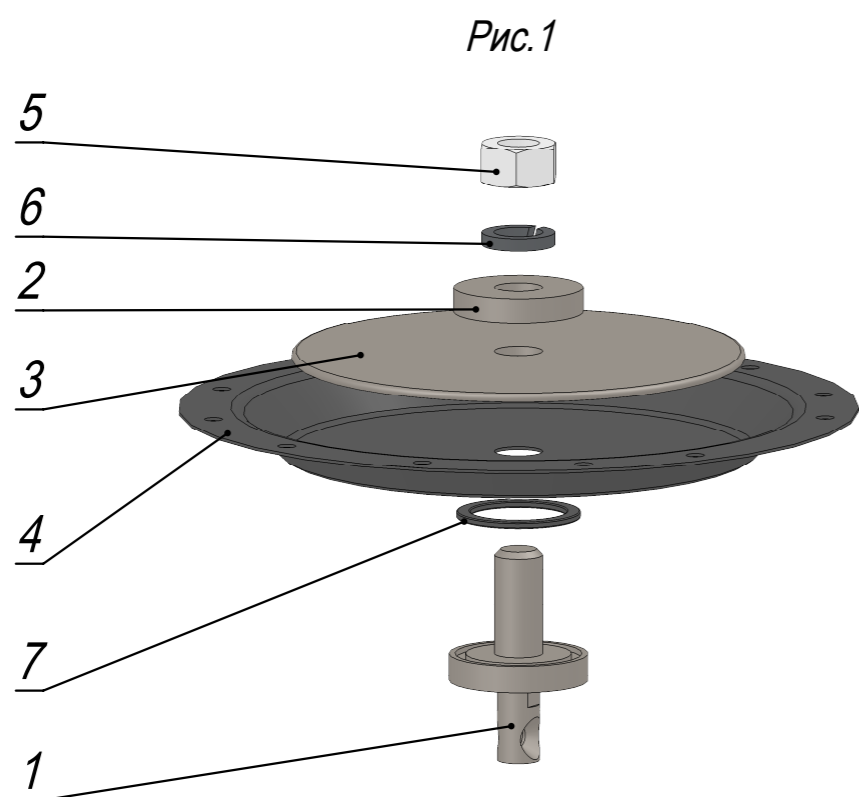
ПОЗИЦИЯ	Обозначение	Наименование	К-ВО	Примечание
1	11-01.4.03.100	Клапан	1	
2	11-01.4.03.001	Крестовина	1	
3	11-01.4.03.005	Пробка	1	
4	11-01.4.03.003	Пружина	1	
5	11-01.4.03.004	Седло	1	
6	20-97.1.10.00.28	Шайба	1	
7		Кольцо 012-016-25 ГОСТ 9833-73	1	
8		Кольцо 016-020-25 ГОСТ 9833-73	1	
9		Кольцо 060-068-46 ГОСТ 9833-73	1	

Мембрана регулятора давления газа РДС-32



ПОЗИЦИЯ	Обозначение	Наименование	К-ВО	Примечание
1	20-97.1.10.05.20	Корпус	1	
2	11-01.4.02.007	Мембрана	1	
3	20-97.1.10.05.02	Седло	1	
4	20-97.1.10.05.05	Гайка	1	
5	20-97.1.10.05.06	Тарелка	1	
6	20-97.1.10.05.07	Тарелка	1	
7	20-97.1.10.05.08	Прокладка	1	
8	20-97.1.10.05.10	Пружина	1	
9		Гайка М8-6Н.5.016 ГОСТ 5916-70	1	

Обозначение	Рисунок
11-01.4.02.000	1
11-01.4.02.000-01	
11-01.4.02.000-02	
11-01.4.02.000-03	2



ПОЗИЦИЯ	Обозначение	Наименование	К-ВО	Примечание
1	11-01.4.02.001	Ось	1	
2	11-01.4.02.002	Шайба	1	
3	11-01.4.02.004	Диск	1	Для исполнения 11-01.4.02.000
	11-01.4.02.004-01	Диск		Для исполнения 11-01.4.02.000-01
	11-01.4.02.004-02	Диск		Для исполнения 11-01.4.02.000-02
4	11-01.4.02.005	Мембрана	1	
5		Гайка М16-6Н.5.016 ГОСТ 5916-70	1	
6		Шайба 16 65Г 016 ГОСТ 6402-70	1	
7		Кольцо 038-042-30 ГОСТ 9833-73	1	