

ГОСУДАРСТВЕННОЕ ПРОИЗВОДСТВЕННОЕ ОБЪЕДИНЕНИЕ ПО ТОПЛИВУ И ГАЗИФИКАЦИИ "БЕЛТОПГАЗ"
Научно-производственное республиканское унитарное предприятие "БЕЛГАЗТЕХНИКА"

Лев. примен.

Справ. №

Подпись и дата

Инв. № дубл.

Взам. инв. №

Подпись и дата

Инв. № подл.

УТВЕРЖДАЮ

Первый заместитель директора -
главный инженер
РУП "БЕЛГАЗТЕХНИКА"

Д.М. Кривулько



29.12.23

Станок замены запорных устройств СЗЗУ-М

Паспорт

11-22.5.00.00.000 ПС - ЛУ

Лист утверждения

Начальник конструкторского отдела средств механизации

А. В. Савицкий

24 12 2023г.

Начальник конструкторского отдела КИПиА

А. А. Тясто

27 12 2023г.

Начальник отдела технического контроля

Д.В. Коидратов

28 12 2023г.

Начальник отдела стандартизации

Е.В. Кремень

29 12 2023г.

Нормоконтролер

Т.В. Сымоник

29 12 2023г.

Проверил

М.А. Кузьмич

26 12 2023г.

Разработал

В.А. Дашкевич

26 12 2023г.

Справ. 29.12.2023

444

ГОСУДАРСТВЕННОЕ ПРОИЗВОДСТВЕННОЕ ОБЪЕДИНЕНИЕ ПО ТОПЛИВУ И ГАЗИФИКАЦИИ "БЕЛ-ТОПГАЗ"

Научно-производственное республиканское унитарное предприятие "БЕЛГАЗТЕХНИКА"

ОКП РБ 28.99.39.960



EAC



Утвержден

11-22.5.00.00.000 ПС- ЛУ

Станок замены запорных устройств

СЗЗУ-М

Паспорт

11-22.5.00.00.000 ПС

Инв. № подл.

444

Подпись и дата

Сидор 29.10.2008

Взам. инв. №

Инв. № дубл.

Подпись и дата

Лев. примен.

Справ. №

СОДЕРЖАНИЕ

1 ОСНОВНЫЕ СВЕДЕНИЯ ОБ ИЗДЕЛИИ.....	3
2 ОСНОВНЫЕ ТЕХНИЧЕСКИЕ ДАННЫЕ	5
3 КОМПЛЕКТНОСТЬ	7
4 РЕСУРСЫ, СРОКИ СЛУЖБЫ И ГАРАНТИИ ИЗГОТОВИТЕЛЯ	8
5 КОНСЕРВАЦИЯ.....	9
6 МАРКИРОВКА И УПАКОВКА.....	9
7 СВИДЕТЕЛЬСТВО ОБ УПАКОВЫВАНИИ.....	11
8 СВИДЕТЕЛЬСТВО О ПРИЕМКЕ.....	11
9 ОПИСАНИЕ И РАБОТА.....	12
10 ИСПОЛЬЗОВАНИЕ ПО НАЗНАЧЕНИЮ	22
11 ТЕХНИЧЕСКОЕ ОБСЛУЖИВАНИЕ И ТЕКУЩИЙ РЕМОНТ. ОБЕСПЕЧЕНИЕ ВЗРЫВОЗАЩИЩЕННОСТИ ПРИ ОБСЛУЖИВАНИИ И РЕМОНТЕ.....	33
12 ХРАНЕНИЕ И ТРАНСПОРТИРОВАНИЕ.....	37
13 СВЕДЕНИЯ О РЕКЛАМАЦИЯХ	38
14 РЕМОНТ	39
15 СВЕДЕНИЯ ОБ УТИЛИЗАЦИИ.....	40

Левб. примен.	
Справ. №	
Подпись и дата	
Инв. № дубл.	
Взам. инв. №	
Подпись и дата	СМД 23.12.2023
Инв. № подл.	444

Перв. примен.

Справ. №

Подпись и дата

Инв. № дубл.

Взам. инв. №

Подпись и дата

Инв. № подл.

1.8 Сведения о сертификации

Сведения о сертификации приведены в таблице 1.

Таблица 1

Документ	Кем выдан	Срок действия

Смирнов
29.10.2003

444

11-22.5.00.00.000 ПС

Лист

4

Изм. Лист № докум. Подпись Дата

2 ОСНОВНЫЕ ТЕХНИЧЕСКИЕ ДАННЫЕ

2.1 Основные технические характеристики станка указаны в таблице 2.1.
Таблица 2.1

Наименование параметра	Значение параметра
1 Емкость обрабатываемых баллонов, л	5, 12, 27, 50
2 Производительность при замене запорных устройств, бал/ч	40±5
3 Крутящий момент при завинчивании запорных устройств, Н·м*	220±40
4 Крутящий момент при отвинчивании запорных устройств, Н·м, не менее	300 ⁺⁵⁰
5 Частота вращения шпинделя, об/мин	32
6 Механизм зажима	пневматический, колодочный
7 Контроль положения вентиля при завинчивании	механический, настраиваемый, отключаемый
8 Электропитание Силовая цепь (мотор-редуктор): напряжение, В частота, Гц мощность, кВт Цепь управления станка напряжение, В частота, Гц	400±40 50±1 1,5 230±23 50±1
9 Степень защиты электрооборудования составных частей станка: электродвигателя коробки коммутационной КСРВ171109 микрореле МПВ-22 поста управления кнопочного ПВК-35	IP55 IP66 IP54 IP66
10 Давление воздуха в сети (подводимое), МПа	0,8 – 1,0
11 Давление воздуха в системе, МПа	0,35 – 0,45
12 Расход воздуха, м ³ /ч	0,6 ^{+0,1}
13 Ход шпинделя, мм	155±10
14 Количество обслуживающего персонала, чел	1
15 Рабочий диапазон температуры окружающей среды, °С	+1...+35
16 Габаритные размеры, мм, не более длина ширина высота	900 700 2100
17 Масса, кг, не более	400

*Конструкция станка позволяет произвести регулировку усилия завинчивания на другие параметры (в сторону уменьшения).

Лев. примен.

Справ. №

Подпись и дата

Инв. № дубл.

Взам. инв. №

Подпись и дата
Севр 23.12.2008

Инв. № подл.
444

Изм.	Лист	№ докум.	Подпись	Дата
------	------	----------	---------	------

11-22.5.00.00.000 ПС

Лист

5

Лев. примен.

Справ. №

2.2 Взрывозащищенность составных частей электрооборудования станка обеспечивается применением защиты вида: «Взрывонепроницаемая оболочка».

2.3 Составные части электрооборудования станка имеют следующую маркировку взрывозащиты:

- а) электродвигатель: «1Ex d IIB T4 Gb»;
- б) микропереключатели МПВ-22 В2: «1Ex d e IIC T6 Gb»;
- в) пост управления кнопочный ПВК-35-У1: «2Ex d e IIC T6 Gc»;
- г) коробка коммутационная КСРВ171109: «1Ex e IIC T6 Gb».

2.4 Конструкционная безопасность станка: «II Gb с IIА Т4».

2.5 Содержания цветных металлов приведены в таблице 2.2.

Таблица 2.2

Металлы	Содержание, кг
Алюминий и алюминиевые сплавы	0,54
Латунь	0,36
Бронза	1,93

В таблице приведено содержание цветных металлов на детали производства РУП «БЕЛГАЗТЕХНИКА». На детали и узлы сторонних изготовителей – содержание цветных металлов согласно их эксплуатационной документации или по запросу на завод-изготовитель.

Подпись и дата

Инв. № дц/бл.

Взам. инв. №

Подпись и дата

Инв. № подл.

444

Изм.	Лист	№ докум.	Подпись	Дата

11-22.5.00.00.000 ПС

Лист

6

3 КОМПЛЕКТНОСТЬ

3.1 Комплектность станка должна соответствовать таблице 3.1.
Таблица 3.1

Обозначение	Наименование	Количество, шт.	Примечание
11-22.5.00.00.000	Станок замены запорных устройств СЗЗУ-М	1	
11-22.5.07.00.000	Ключ	1	для вентиля ВБ-2 (S = 27)
11-22.5.07.00.000-01	Ключ	1	для вентиля ВБ-2 (S = 24)
11-22.5.17.00.000	Ключ	1	для клапана КБ-2
11-22.5.00.00.054	Переходник (для настройки)	1	
11-22.5.25.00.000	Шкаф управления	1	
11-22.5.50.00.000	Ящик	1	
	<u>Документация</u>		
11-22.5.00.00.000ПС	Паспорт	1	
	Комплект эксплуатационных документов, поставляемых совместно с узлами и деталями сторонних производителей	1	

Лев. примен.

Справ. №

Подпись и дата

Инв. № дубл.

Взам. инв. №

Подпись и дата

Инв. № подл.

С.М.М. 29.12.2028

444

Изм.	Лист	№ докум.	Подпись	Дата

11-22.5.00.00.000 ПС

Лист

7

4 РЕСУРСЫ, СРОКИ СЛУЖБЫ И ГАРАНТИИ ИЗГОТОВИТЕЛЯ

4.1 Гарантийный срок составляет 24 месяца с момента ввода в эксплуатацию, но не более 36 месяцев с момента реализации потребителю со склада изготовителя, при условии соблюдения правил хранения, транспортирования, монтажа и эксплуатации.

4.2 В течение гарантийного срока, изготовитель производит ремонт или замену вышедших из строя узлов и деталей станка.

4.3 Станок не принимается в гарантийный ремонт без наличия паспорта.

4.4 Гарантия не распространяется на станок в следующих случаях:

- выход станка из строя по вине потребителя (нарушение им правил эксплуатации, работа на параметрах, не соответствующих паспорту, неправильная установка и подключение и т.д.);

- при наличии механических повреждений (деформации, замятие, трещины, следы ударов, сколы и т.п.), вызванных неправильной эксплуатацией, транспортированием или хранением;

- изменения конструкции, произведенные потребителем;

- признаки самовольного ремонта потребителем;

- наличие повреждений, полученных в результате аварий, воздействия на изделие огня, влаги, попадания внутрь пневматических узлов механических частиц, воды, грязи, окалины, посторонних предметов и т.п.;

- использование станка не по назначению в соответствии с паспортными данными.

4.5 Критерий предельного состояния: потеря герметичности корпусов пневматических узлов, нарушение цельности деталей, необратимые нарушения деталей, вызванные разрушением металла.

4.6 Критерий отказа – несоответствие параметров, определяющих работоспособность станка.

4.7 Средняя наработка на отказ 16000 часов.

4.8 Средний срок службы – 10 лет.

Лев. примен.					
Справ. №					
Подпись и дата					
Инв. № дубл.					
Взам. инв. №					
Подпись и дата					
Инв. № подл.					
Изм.	Лист	№ докум.	Подпись	Дата	
					11-22.5.00.00.000 ПС
					Лист
					8

Перв. примен.

Справ. №

Подпись и дата

Инв. № дубл.

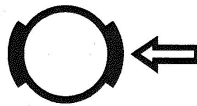
Взам. инв. №


Подпись и дата


Инв. № подл.
444


6.1.2 На зажимных колодках нанесены предупреждающие знаки «Осторожно травмирование рук».


6.1.3 Условные обозначения и их значения на табличках управления станком:

а)  - зажим баллона;

б)  - разжим баллона;

в)  - включение вращения шпинделя по часовой стрелке (завинчивание запорного устройства);

г)  - включение вращения шпинделя против часовой стрелки (отвинчивание запорного устройства);

д)  - остановка вращения шпинделя.

6.1.4 В верхней части станка указаны места его строповки.

6.2 Упаковка

6.2.1 Станок, обернутый полиэтиленовой пленкой марки М по ГОСТ 10354-82 или пленкой СПЭ-стрейч-стандарт ТУ ВУ 700117487.007-2018, поставляется в ящике.

6.2.2 Эксплуатационная документация помещена в отдельный пакет из полиэтиленовой пленки марки М ГОСТ 10354-82. Пакет плотно закрыт и прикреплен к коммутационной коробке внутри станка.

6.2.3 Ключи и переходник, входящие в комплект, обернуты полиэтиленовой пленкой марки М по ГОСТ 10354-82 или пленкой СПЭ-стрейч-стандарт ТУ ВУ 700117487.007-2018, уложены в отдельный ящик, который установлен на платформу станка и закреплен за него проволокой или лентой упаковочной.

6.2.4 Шкаф управления упакован в отдельную картонную коробку и уложен в общий ящик.

7 СВИДЕТЕЛЬСТВО ОБ УПАКОВЫВАНИИ

Станок СЗЗУ-М, заводской № _____
(наименование изделия и обозначение исполнения) (заводской номер)

упакован РУП «Белгазтехника» согласно требованиям действующей технической документации.

(должность)

(личная подпись)

(расшифровка подписи)

(дата)

8 СВИДЕТЕЛЬСТВО О ПРИЕМКЕ

Станок СЗЗУ-М, заводской № _____
(наименование изделия и обозначение исполнения) (заводской номер)

изготовлен и принят в соответствии с требованиями технических условий ТУ РБ 00555028-024-95, действующей технической документации и признан годным для эксплуатации.

Дата изготовления _____

Личные подписи или оттиски личных клейм, ответственных за приемку:

Мастер _____
(подпись, инициалы, фамилия)

ОТК _____
(подпись, инициалы, фамилия)

М.П.

Дата реализации _____

М.П.

(подпись, инициалы, фамилия)

Лев. примен.

Справ. №

Подпись и дата

Инв. № дубл.

Взам. инв. №

Подпись и дата

Инв. № подл.

Синько 29.12.2019

744

Изм.	Лист	№ докум.	Подпись	Дата

11-22.5.00.00.000 ПС

Лист

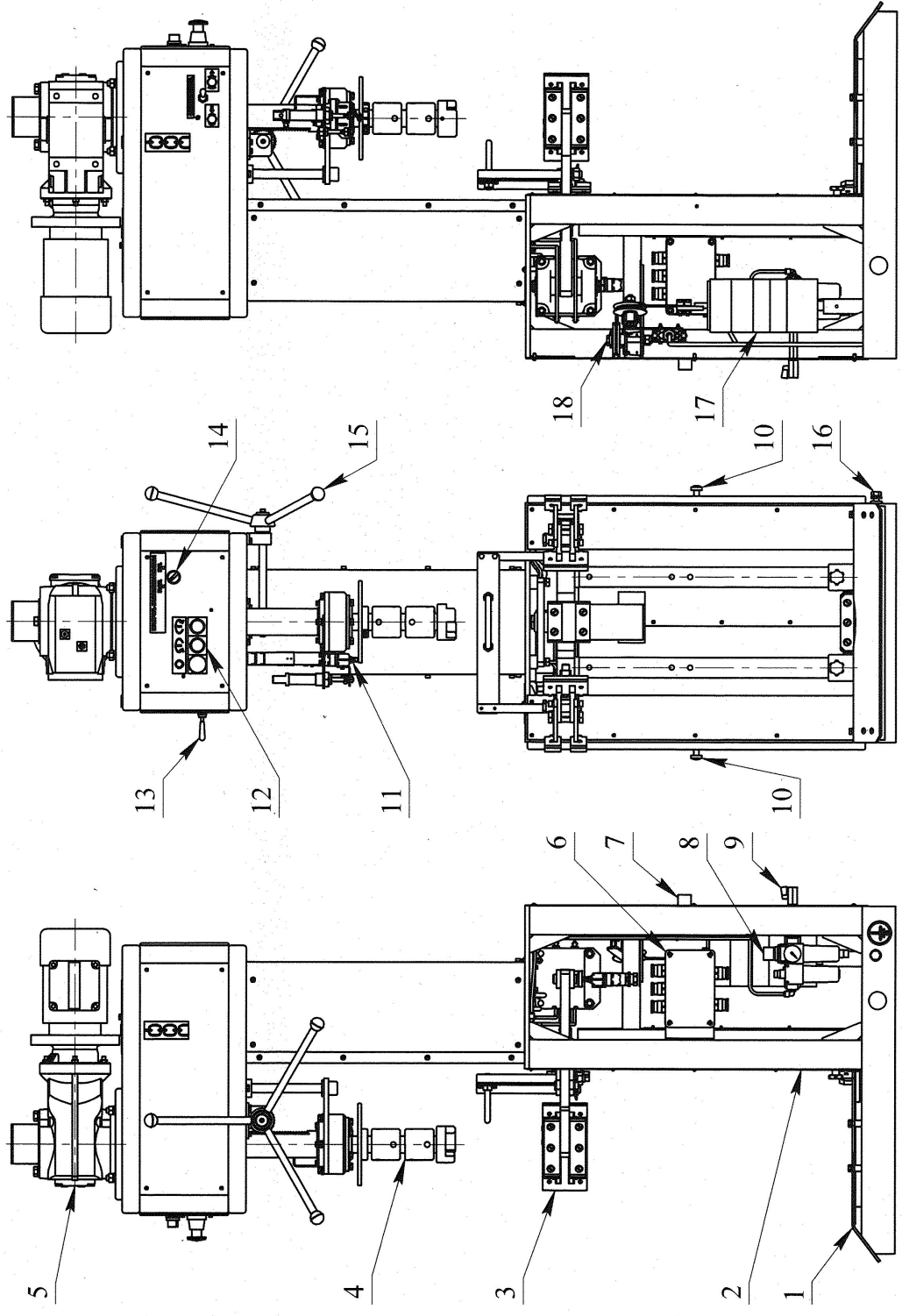
11

Сверб 20.12.2002

9. ОПИСАНИЕ И РАБОТА

9.1 Устройство

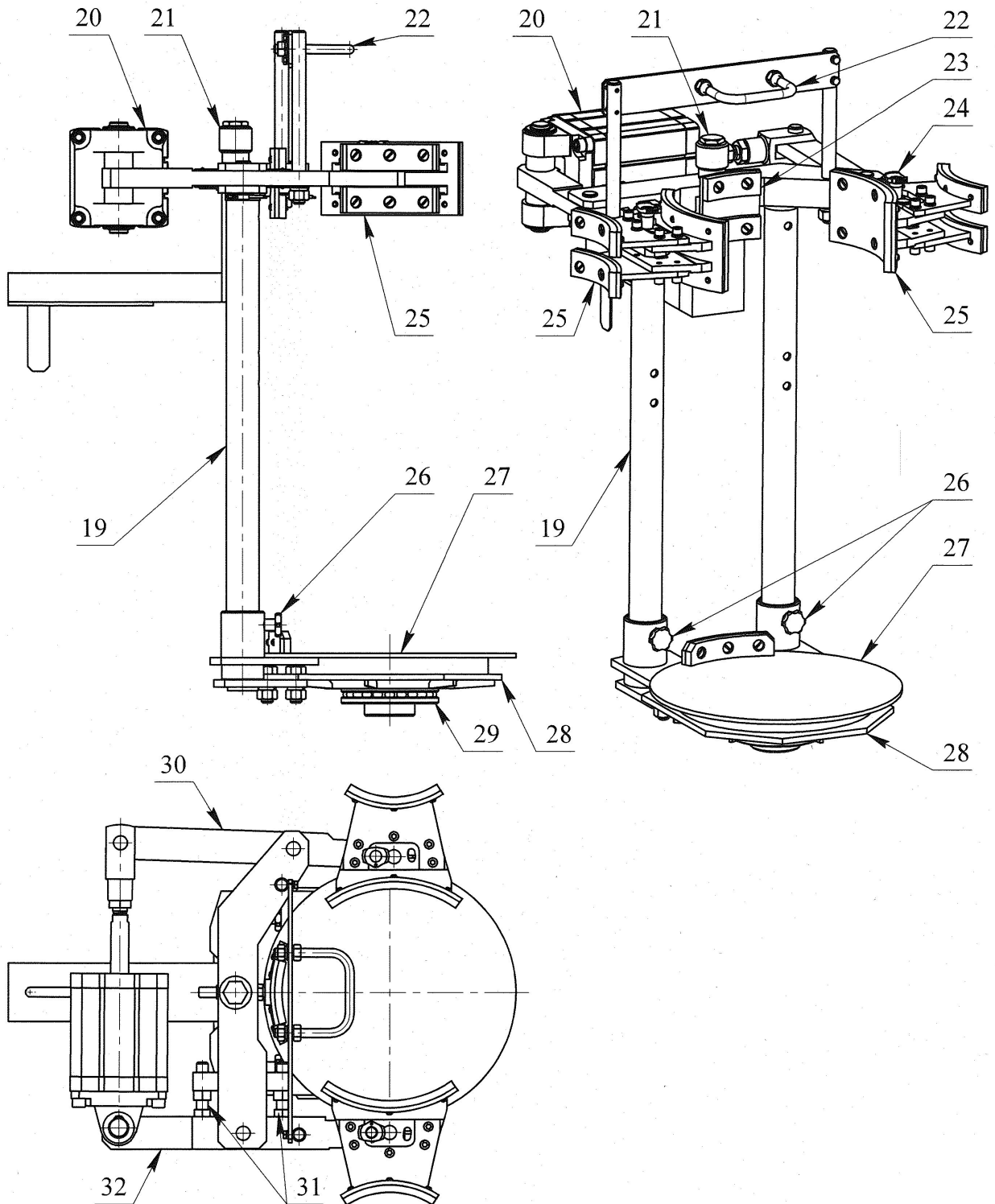
9.1.1 Общее устройство станка представлено на рисунке 9.1



1 - настил; 2 - станина; 3 - механизм зажима; 4 - шпиндель; 5 - мотор-редуктор; 6 - коробка коммутационная; 7 - стенка задняя; 8 - блок подготовки воздуха; 9 - кран подвода сжатого воздуха; 10 - дверь; 11 - механизм контроля положения вентиля; 12 - пост управления вращением шпинделя; 13 - выключатель зажима баллона; 14 - выключатель контроля положения вентиля; 15 - маховик подъема-опускания шпинделя; 16 - болт заземления; 17 - грузы; 18 - механизм контроля усилия завинчивания.

Рисунок 9.1

9.1.2 Устройство механизма зажима представлено на рисунке 9.2



- 19 - рама; 20 - пневмоцилиндр; 21 - ролик опорный; 22 - позиционер баллона;
 23 - колодка опорная регулируемая; 24 - фиксатор; 25 - колодка поворотная;
 26 - винт; 27 - платформа передвижная; 28 - пластина опорная; 29 - подшипник;
 30 - рычаг подвижный; 31 - болт упорный; 32 - рычаг.

Рисунок 9.2

Перв. примен.

Справ. N

Подп. и дата

Инв. N дубл.

Взам. инв N

Подп. и дата

Инв. N подл.

Венг 29.12.2008

444

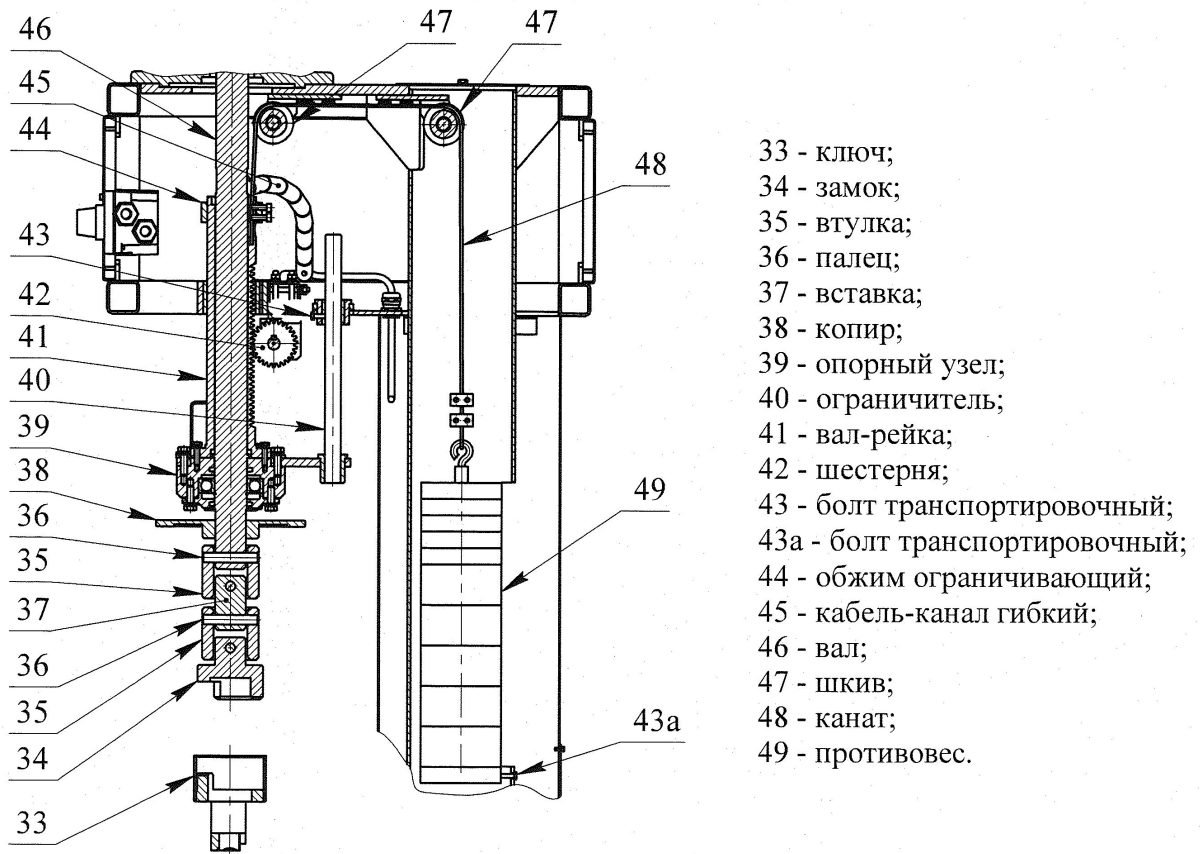
Изм.	Лист	N докум.	Подпись	Дата

11-22.5.00.00.000ПС

Лист

13

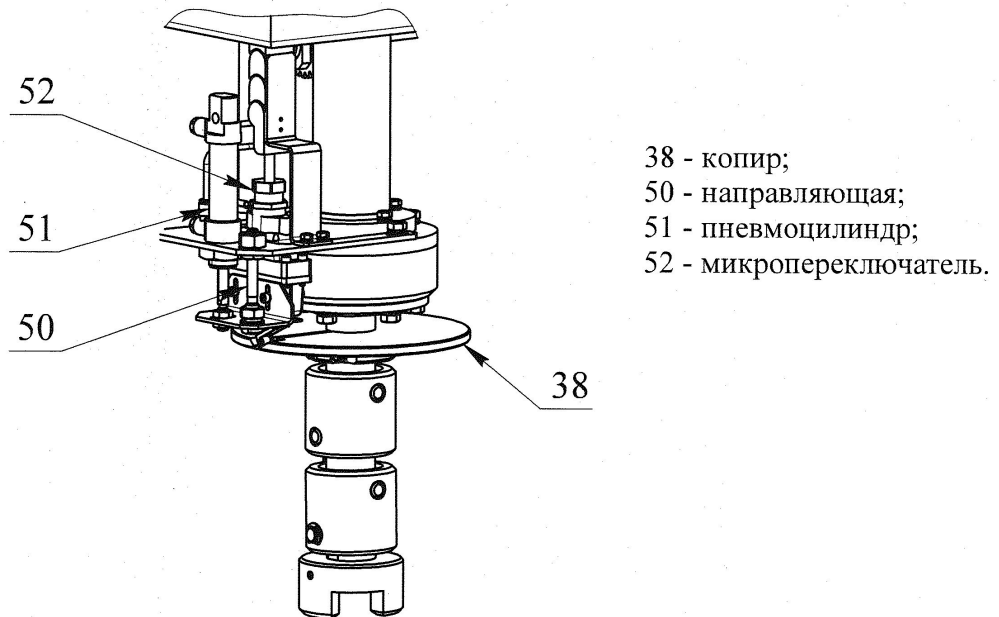
9.1.3 Устройство механизма подъема-опускания шпинделя представлено на рисунке 9.3



- 33 - ключ;
- 34 - замок;
- 35 - втулка;
- 36 - палец;
- 37 - вставка;
- 38 - копир;
- 39 - опорный узел;
- 40 - ограничитель;
- 41 - вал-рейка;
- 42 - шестерня;
- 43 - болт транспортировочный;
- 43а - болт транспортировочный;
- 44 - обжим ограничивающий;
- 45 - кабель-канал гибкий;
- 46 - вал;
- 47 - шкив;
- 48 - канат;
- 49 - противовес.

Рисунок 9.3

9.1.4 Устройство механизма контроля положения вентиля представлено на рисунке 9.4



- 38 - копир;
- 50 - направляющая;
- 51 - пневмоцилиндр;
- 52 - микропереключатель.

Рисунок 9.4

Перв. примен.
Справ. N
Подп. и дата
Инв. N дубл.
Взам. инв. N
Подп. и дата
Инв. N подл.

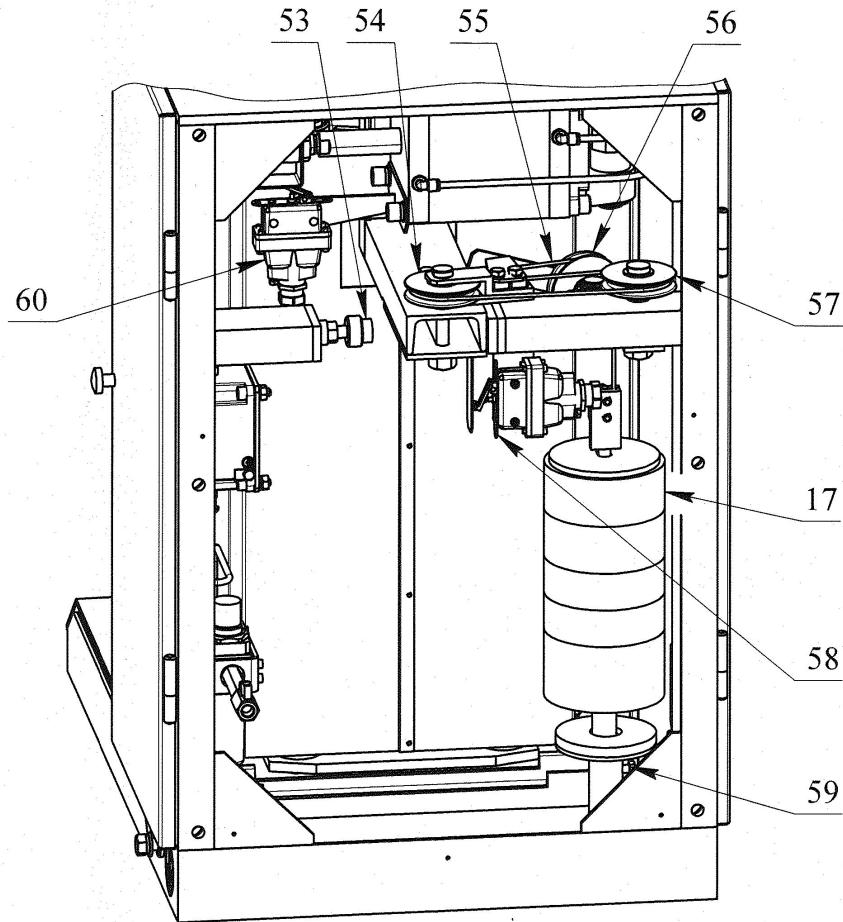
Изм.	Лист	N докум.	Подпись	Дата

11-22.5.00.00.000ПС

Лист

14

9.1.3 Устройство механизма контроля момента завинчивания представлено на рисунке 9.5



17 - грузы; 53 - ограничитель хода; 54 - шкив регулируемый; 55 - канат;
 56 - шкив поворотный; 57 - шкив; 58 - микропереключатель;
 59 - болт транспортировочный; 60 - микропереключатель.

Рисунок 9.5

Перв. примен.

Справ. N

Подп. и дата

Инв. N дубл.

Взам. инв N

Подп. и дата

Инв. N подл.

Семь 29.12.2003

МНН

Изм.	Лист	N докум.	Подпись	Дата

11-22.5.00.00.000ПС

Лист

15

9.2 Описание и работа

9.2.1 Станок позволяет производить операции по отвинчиванию и завинчиванию запорных устройств на стальных сварных баллонах для сжиженных газов объемом 5, 12, 27 и 50 литров по ГОСТ 15860-84. Станок также оснащен устройством, позволяющим контролировать положение вентиля при завинчивании.

При завинчивании вентиля (клапана) с выключенным режимом «контроль положения вентиля», автоматическое отключение станка (прекращение завинчивания) происходит при выполнении только одного условия – достижения необходимого настроенного момента завинчивания.

При завинчивании вентиля с включённым режимом «контроль положения вентиля», автоматическое отключение станка (прекращение завинчивания) происходит при выполнении двух условий: 1) достижения необходимого, настроенного момента завинчивания и 2) положение вентиля в нужной точке относительно вентильного баллона. Причем окончательный момент затяжки может быть выше настроенного, так как после достижения необходимого усилия происходит доворачивание вентиля до нужной точки положения (в отдельных случаях настроенный момент затяжки и положение вентиля могут совпасть).

9.2.2 Все узлы станка смонтированы на станине 2, рисунок 9.1.

9.2.3 Механизм зажима 3, рисунки 9.1 и 9.2, предназначен для установки и фиксации баллонов. Платформа 27 передвигается по раме 19 и фиксируется винтами 26 на необходимой высоте, в зависимости от типа обрабатываемого баллона. В случае обработки баллонов объемом 50 литров, платформа 27 ложится на опорную пластину 28.

Посредством пневмоцилиндра 20 происходит зажим баллона колодками 25, причем одна из колодок находится в неподвижном положении.

Колодки 25 являются поворотными, фиксируются в нужном положении фиксаторами 24 и поворачиваются оператором станка необходимой стороной к обечайке в зависимости от диаметра обрабатываемого баллона (меньший диаметр для баллонов 5 и 12 литров, больший диаметр – 27 и 50 литров).

Колодка опорная 23 является регулируемой. Вылет колодки, в зависимости от диаметра обрабатываемого баллона, регулируется путем ее вращения (вворачивание колодки увеличивает диаметр, выворачивание – уменьшает).

При достижении необходимого усилия завинчивания запорного устройства, механизм зажима поворачивается на подшипнике 29.

Позиционер 22 предназначен для правильной ориентации баллона при установке на механизм зажима.

9.2.4 Механизм подъема опускания шпинделя, рисунок 9.3, предназначен для подвода шпинделя к ключу 33, который должен быть предварительно установлен на запорное устройство баллона для его отвинчивания или завинчивания.

Перв. примен.

Справ. №

Подпись и дата

Инв. № дубл.

Взам. инв. №

Подпись и дата

Инв. № подл.

444

Савф 29.10.2013

Изм.	Лист	№ докум.	Подпись	Дата	11-22.5.00.00.000 ПС	Лист
						16

Лев. примен.

Справ. №

Подпись и дата

Инв. № дубл.

Взам. инв. №

Подпись и дата

Инв. № подл.

Севид 29.12.2018

444

При вращении маховика 15 по часовой стрелке, рисунок 9.1, шестеренка 42, рисунок 9.3, перемещает вал рейку 41 вверх, совместно с валом 46 к которому посредством втулок 35 и вставки 37 прикреплен замок 34. При вращении маховика 15 против часовой стрелки – перемещение данного узла происходит вниз.

Опорный узел 39 центрирует вал 46.

Данный узел посредством каната 48 соединен с противовесом 49 и находится в уравновешенном состоянии.

9.2.5 Механизм контроля положения вентиля, рисунок 9.4, предназначен для определения нужной точки положения вентиля относительно воротника баллона и снятия сигнала при достижении указанной точки.

На валу шпинделя установлен копир 38, положение которого строго сориентировано по ключу 33, рисунок 9.3. Замок 34 входит в зацепление с ключом 33 в строго определенном положении, что позволяет сориентировать копир 33 по положению вентиля. Копир 33 можно отрегулировать по угловому перемещению.

Функция контроля положения вентиля включается оператором станка только в случае завинчивания вентиля в баллоны оснащенные воротником. При вывинчивании вентиля (клапанов) из любых баллонов, или завинчивания вентиля (клапанов) в баллоны без воротника, или завинчивания клапанов в любые баллоны данная функция должна быть отключена.

При включении функции «контроль положения вентиля», пневмоцилиндр 51, рисунок 9.4, подводит микропереключатель 52 к копиру 38 для его задействования.

9.2.6 Механизм контроля момента завинчивания, рисунок 9.5, предназначен для настройки необходимого усилия завинчивания вентиля (клапана), и снятия сигнала при достижении настроенного усилия в момент завинчивания.

Ограничитель хода 53 лимитирует степень перемещения механизма зажима.

Грузы 17, связанные канатом 55 с механизмом зажима через шкив 54, позволяют производить настройку момента завинчивания запорного устройства. Чем больше вес грузов, тем больше момент завинчивания.

Перемещая шкив 54 в пазу вдоль балки можно произвести дополнительную регулировку момента завинчивания. При уменьшении плеча воздействия (переместив шкив ближе к оси вращения механизма зажима) уменьшается момент завинчивания, при увеличении плеча воздействия (переместив шкив дальше от оси вращения механизма зажима) увеличивается момент завинчивания.

При выполнении операции завинчивания, когда момент достиг настроенного значения, происходит поворачивание механизма зажима совместно с зажатым баллоном. Балка механизма завинчивания поворачивается совместно со шкивом 54 отводя нажимную пластину от микропереключателя 58. Микропереключатель отключается, тем самым снимая сигнал по достижении необходимого момента завинчивания.

Перв. примен.

Справ. N

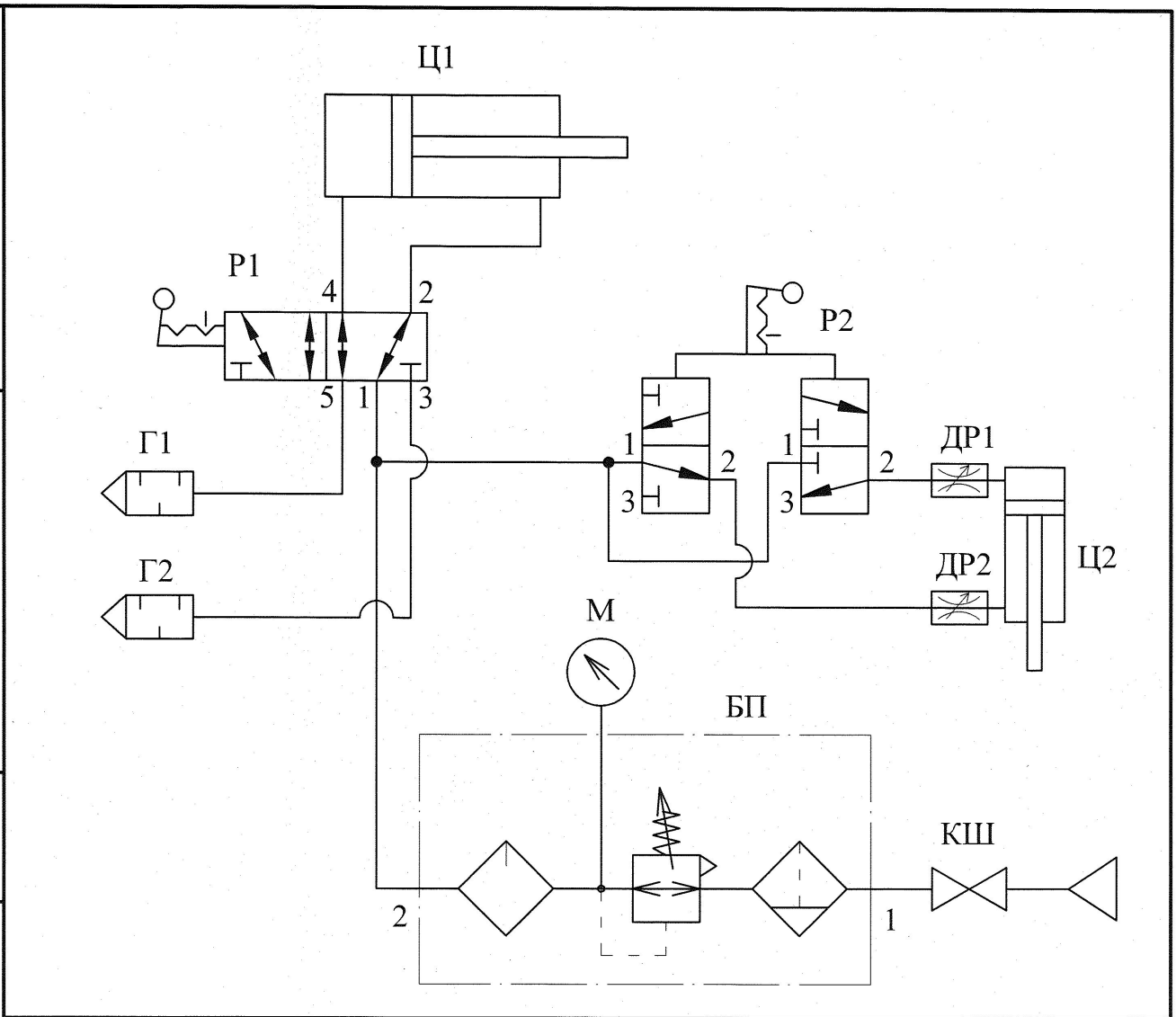
Подп. и дата

Инв. N дубл.

Взам. инв N

Подп. и дата

Инв. N подл.



Поз. обознач.	Наименование	Кол.
БП	Блок подготовки воздуха MC104-C-25-FL	1
КШ	Кран шаровый 2953 1/4	1
P1	Пневмораспределитель 358-900	1
P2	Минираспределитель 234 990 с доустановленным минираспределителем 224 000	1
Ц1	Пневноцилиндр 32M2A125A080	1
Ц2	Пневноцилиндр 24N1A20A025AB	1
Г1,Г2	Глушитель 2938 1/8	2
М	Манометр M043-P10	1
ДР1, ДР2	Пневмодроссель PSCU 604-1/8-4	2

Рисунок 9.6

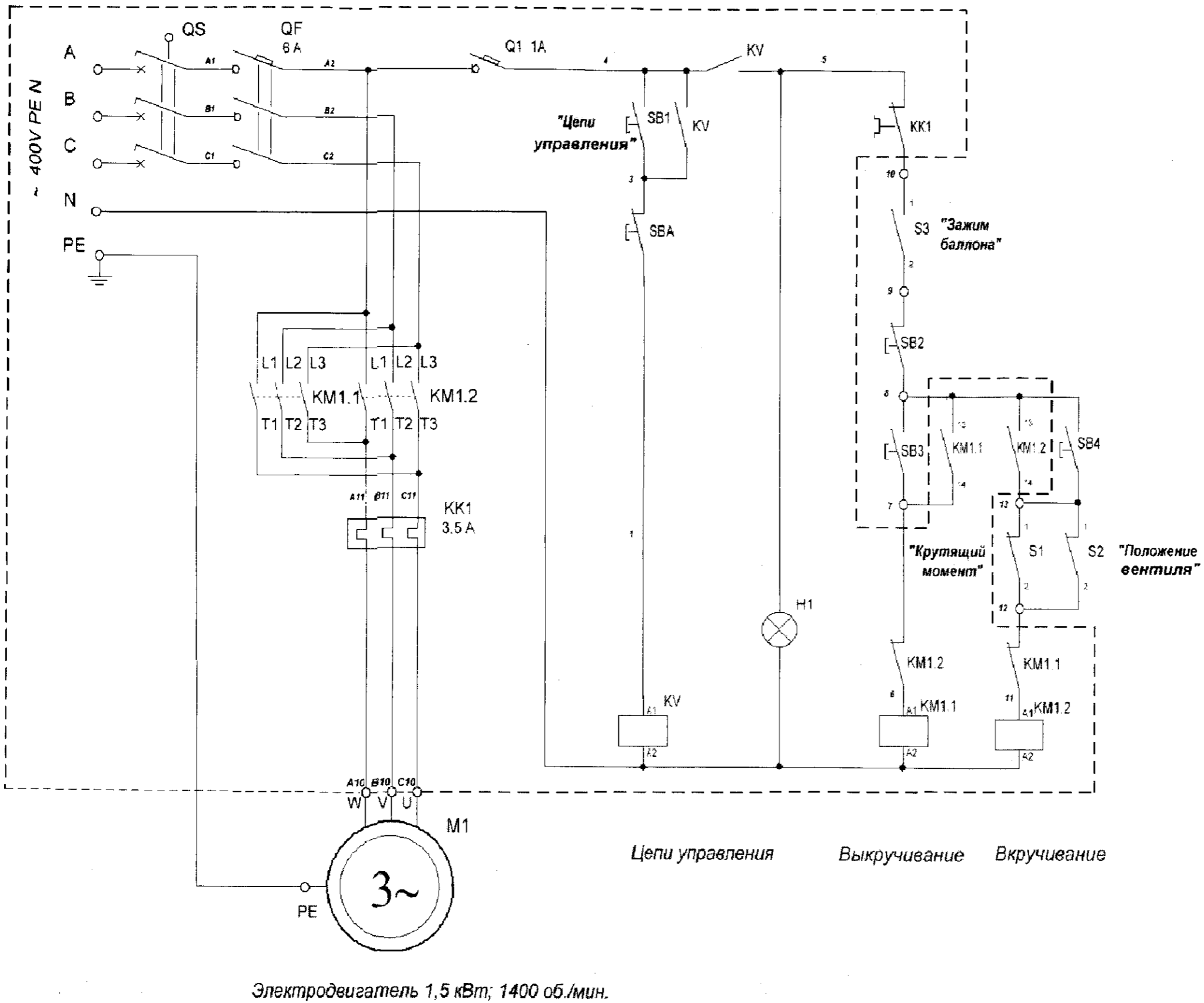
11-22.5.00.00.000ПС

Лист

19

Изм. Лист N докум. Подпись Дата

Шкаф управления



Поз. обознач.	Наименование	Кол.
QS	Переключатель кулачковый ПКП10-13/У 10А "0-1" ЗРМ400В IЕК	1
QF	Выключатель автоматический ВА ЗР 6А ГОСТ Р 50345-201С	1
Q1	Выключатель автоматический ВА 1Р 1А ГОСТ Р 50345-201С	1
H1	Светосигнальная арматура АД-22, 220V, зелёная	1
KM1	Пускатель (контактор) реверсивный, 230 V AC, 10А + дополнительные контакты на катушки 2NO, 2NC	1 2
KK1	Реле тепловое 3,5 А	1
KV	Реле R3 - 5230-WTL, AC230V, с коподкой GZT3 (Reipol) для DIN рейки	1
SB1	Кнопка упр. 3SA8-BA31, зелёная, с NO контактом	1
SBA	Кнопка LXA2 (3SA5)-BS542 on-off, NC, красная, грибок	1
SB2...SB4	Пост управления ПВК-35, 2ExedII	1
S1...S3	Переключатель МПВ-2, 1ExedII	3
A,B,C,N,7...13,	Клеммы RK 2.5-4 (Conta-Clip)	24
A10,B10,C10		
PE	Клеммы SL-4 (Conta-Clip)	7
M1	Электродвигатель 1.5 кВт, 1400 об./мин.	1

Электродвигатель 1,5 кВт; 1400 об./мин.

Рисунок 9.7

Перв. примен.
Справ. N
Подп. и дата
Инв. N дубл.
Взам. инв N
Подп. и дата
Инв. N подл.

Изм.	Лист	N докум.	Подпись	Дата
------	------	----------	---------	------

11-22.5.00.00.000ПС

Перв. примен.	<p>9.3 Средства измерения, инструмент и принадлежности</p> <p>Для настройки и последующего контроля момента завинчивания запорных устройств необходимо иметь в наличии у эксплуатирующей организации ключ динамометрический, обеспечивающий измерение соответствующего усилия.</p> <p>В комплекте со станком поставляется специальный переходник для настройки, предназначенный для присоединения динамометрического ключа к ключу одеваемому на запорное устройство.</p> <p>Создавая необходимый момент динамометрическим ключом, воздействуя на установленный баллон, через ключ вентиля (клапана), производится настройка отключения двигателя по достижению данного значения момента завинчивания.</p>				
	Справ. №	<p>9.4 Обеспечение взрывозащищенности</p> <p>9.4.1 Взрывозащищенность составных частей электрооборудования станка обеспечивается применением их с видом защиты «Взрывонепроницаемая оболочка d».</p> <p>Механическая часть станка спроектирована в соответствии с требованиями, предъявляемыми к неэлектрическому оборудованию группы II подгруппы ПА с уровнем взрывозащиты Gb согласно ГОСТ 31441.1-2011.</p> <p>Взрывозащищенность неэлектрических узлов станка обеспечивается применением взрывозащиты вида «Конструкционная безопасность «с»» по ГОСТ 31441.5-2011.</p> <p>9.4.2 Маркировка вида взрывозащиты станка выполнена на фирменной табличке, сохранность которой обеспечивается в течение всего срока службы изделия.</p>			
Подпись и дата		Инв. № дубл.	Взам. инв. №	Подпись и дата	Инв. № подл.
СМП 29.12.2018				444	
Изм.	Лист	№ докум.	Подпись	Дата	Лист
					21

10 ИСПОЛЬЗОВАНИЕ ПО НАЗНАЧЕНИЮ

10.1 Эксплуатационные ограничения

10.1.1 Монтаж, обслуживание и эксплуатация станка должны выполняться согласно требованиям настоящего паспорта, СН 4.03.01-2019 и Правил по обеспечению промышленной безопасности в области газоснабжения от 05.12.2022 г.

10.1.2 К монтажу, обслуживанию и эксплуатации станка допускается персонал прошедший специальное обучение, ознакомленный с настоящим паспортом, эксплуатационными документами узлов, входящих в состав станка и Правилами по обеспечению промышленной безопасности в области газоснабжения, прошедший инструктаж по технике безопасности.

10.1.3 Станок использовать строго с его предназначением, в соответствии с техническими параметрами, приведенными в данном паспорте.

10.2 Требования к монтажу. Обеспечение взрывозащищенности при монтаже

10.2.1 Монтаж станка должен осуществляться специализированной монтажной организацией.

10.2.2 Перед монтажом станок должен быть расконсервирован согласно 5.2.

10.2.3 Станок установить в приямок в соответствии с технологической планировкой и проектом привязки.

Размеры приямка, координаты анкерных болтов, место подключения сжатого воздуха, места ввода электрических кабелей указаны на рисунке 10.1.

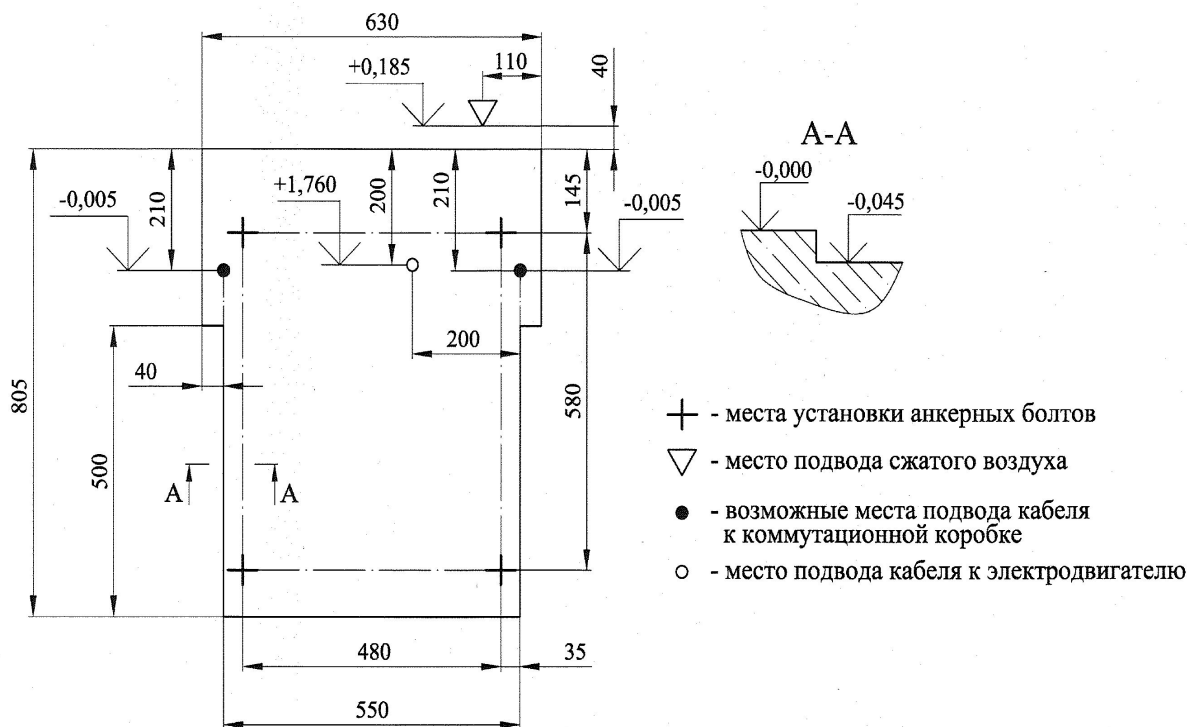


Рисунок 10.1

Перв. примен.

Справ. №

Подпись и дата

Инв. № дубл.

Взам. инв. №

Подпись и дата

Инв. № подл.

Семь 29.10.2023

444

Изм.	Лист	№ докум.	Подпись	Дата

11-22.5.00.00.000 ПС

Лист

22

Перв. примен.

Справ. №

Подпись и дата

Инв. № дубл.

Взам. инв. №

Подпись и дата

Инв. № подл.

Севд 29.12.2018

4/44

Для закрепления станка на анкерные болты, снять настил 1 со станины 2, рисунок 9.1.

10.2.4 Подключить станок к коммуникациям сжатого воздуха. Подводимое давление в системе должно быть в пределах 0,6 – 1,0 МПа. Место подключения к внутренней трубной резьбе G1/4 в соответствии с рисунком 10.2. Монтаж пневмооборудования должны проводиться в соответствии с требованиями ГОСТ 12.3.002-2014.

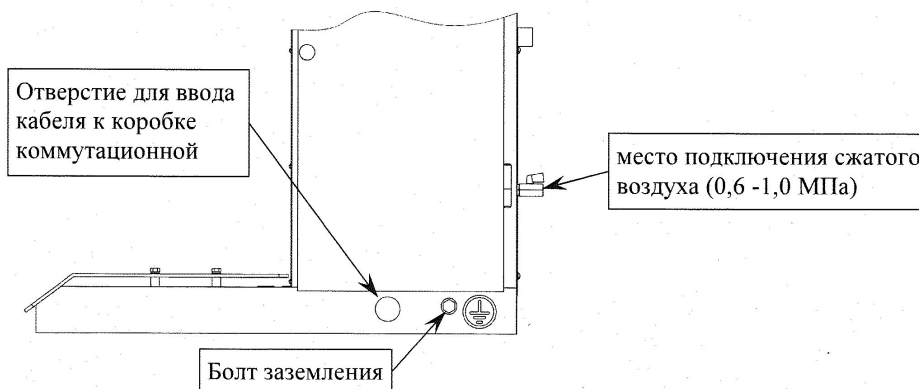


Рисунок 10.2

10.2.5 Перед монтажом составные части электрооборудования должны быть тщательно осмотрены.

При этом должно быть проверено:

- целостность оболочек;
- наличие всех крепежных элементов (винтов, шайб);
- наличие маркировки взрывозащиты, предупредительных надписей;
- наличие и состояние средств уплотнения (для кабелей);
- наличие заземляющих устройств.

10.2.6 Монтаж электрооборудования должен быть выполнен в соответствии со схемой электрической соединений, приведенной на рисунке 10.3, по требованиям ГОСТ МЭК 60204-1-2002.

10.2.7 При монтаже необходимо проверить состояние взрывозащищенных поверхностей деталей, подвергаемых разборке (механические повреждения не допускаются), при необходимости возобновить на них антикоррозионную смазку.

10.2.8 Соединительные кабели развести в коробке коммутационной б, рисунок 9.1. Подсоединяемый к коробке коммутационной кабель провести в защитном рукаве, через одно из отверстий у основания станка, рисунки 10.1 и 10.2. Подключение электродвигателя станка осуществляется отдельно.

10.2.9 Станок заземляется в соответствии с ПУЭ и требованиями ГОСТ 12.1.030-81. Место заземления станка, рисунок 10.2. Заземление электродвигателя станка производится отдельно.

ВНИМАНИЕ: ШКАФ УПРАВЛЕНИЯ ДОЛЖЕН РАЗМЕЩАТЬСЯ ВНЕ ВЗРЫВООПАСНОЙ ЗОНЫ.

Изм.	Лист	№ докум.	Подпись	Дата

11-22.5.00.00.000 ПС

Лист

23

Перв. примен.
Справ. N

Инв. N подл. 7414
Подп. / дата СММ 29.12.2008
Взам. инв. N
Инв. N дубл.
Подп. и дата

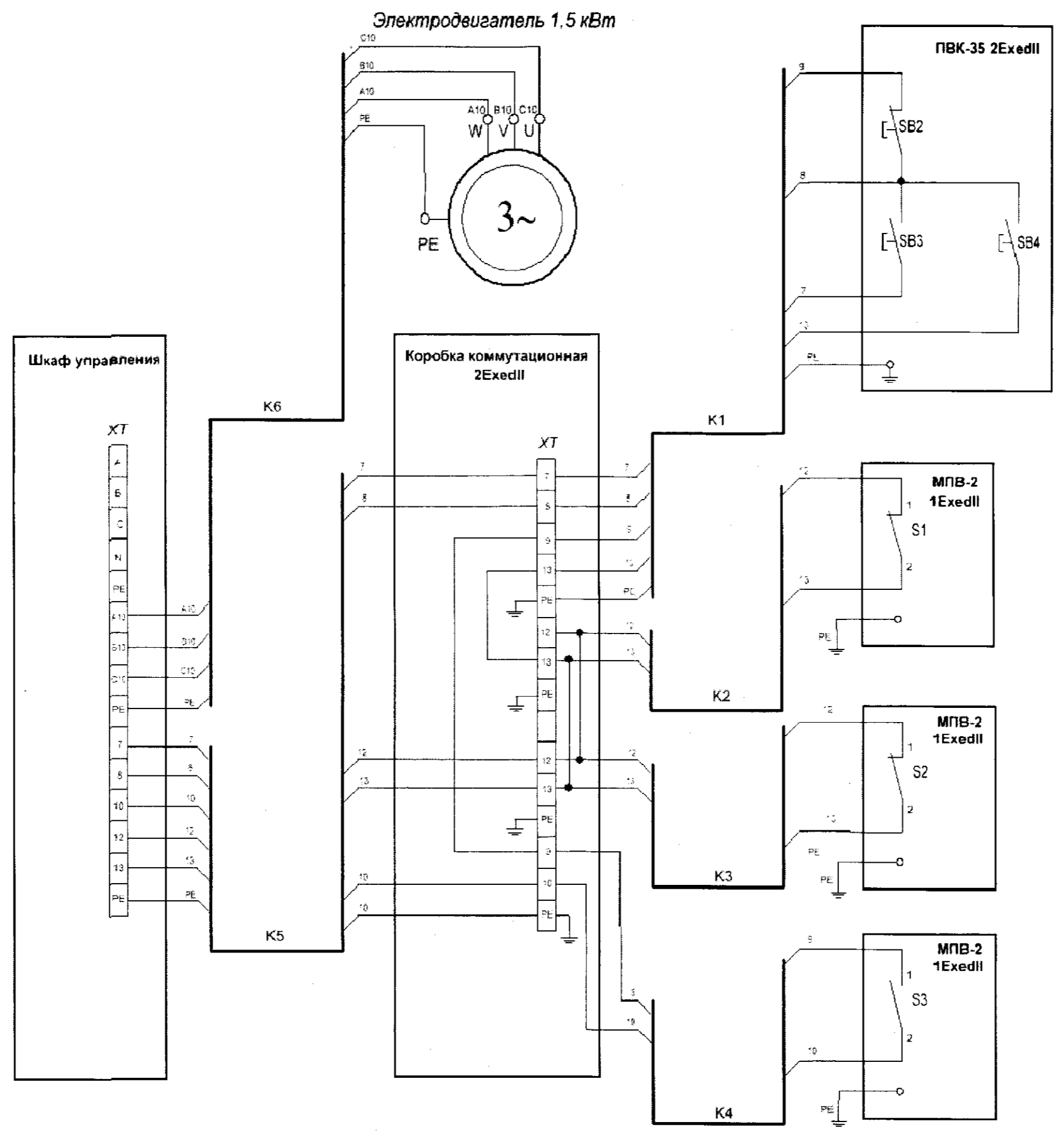


Рисунок 10.3

Изм.	Лист	N докум.	Подпись	Дата

11-22.5.00.00.000ПС

Лев. примен.

Справ. №

Подпись и дата

Инв. № дубл.

Взам. инв. №

Подпись и дата

Инв. № подл.

10.3 Меры безопасности при подготовке к использованию и при использовании изделия

10.3.1 Персонал должен быть снаряжен необходимыми индивидуальными средствами защиты.

10.3.2 Персонал, обслуживающий станок, должен соблюдать общие требования техники безопасности, относящиеся к оборудованию, подключенному к электросети с напряжением 400±40 В, имеющему вращающиеся, подвижные части и элементы, находящиеся под избыточным давлением.

10.3.3 Ежедневно перед началом работы на станке, убедитесь в том, что все элементы находятся в исправном состоянии, на силовых элементах отсутствуют видимые дефекты, электрооборудование не имеет повреждения изоляции, подаваемое на станок давление сжатого воздуха и настроенное давление пневмосистемы станка соответствуют требуемым значениям.

10.3.4 При осуществлении зажима баллона необходимо следить, чтобы предохранительное резиновое кольцо баллона не попадало под колодки.

10.3.5 Запрещается:

- работать на неисправном станке;
- работать на станке с отсутствующим или поврежденным заземлением;
- производить настройку давления пневмосистемы станка на значение выше рекомендуемого;

- производить отвинчивание запорных устройств из баллонов с не слитыми остатками СУГ, а также из баллонов с избыточным давлением;
- придерживать баллон при зажиме его колодками механизма зажима;
- придерживать вращающийся ключ или другие вращающиеся элементы;
- снимать и устанавливать баллон, а также ключ при вращающемся шпинделе;
- производить техническое обслуживание, наладку и ремонт станка при установленном на нем баллоне, а также при наличии на станке поданного сжатого воздуха и электроэнергии;
- загромождать рабочее место.

10.3.6 ВНИМАНИЕ. В процессе отвинчивания запорных устройств возможен кратковременный выброс газа из обрабатываемого баллона, что может, при определенных условиях, привести к образованию взрывоопасной концентрации газа. При значительных концентрациях газ может оказать наркотическое действие, вызвать потерю сознания, а при длительном воздействии – смертельное отравление.

10.3.7 Освещенность рабочего места при работе на станке должна соответствовать IV разряду зрительной работы по ТКП 45-2.04-153-2009 не ниже 100 лк.

10.4 Подготовка к использованию. Обеспечение взрывозащищенности при эксплуатации

10.4.1 До включения электропитания необходимо проверить:

Изм.	Лист	№ докум.	Подпись	Дата	11-22.5.00.00.000 ПС	Лист
						25

Перв. примен.	<p>а) целостность взрывонепроницаемых оболочек. Обратить особое внимание на:</p> <ul style="list-style-type: none"> - крышки вводных отделений оболочек (места присоединения кабелей) и кабельные вводы. Наличие вскрытых крышек не допускается. Наличие не завернутых до упора крепежных винтов не допускается. Возможность перемещения кабеля в кабельном вводе не допускается; - кабели соединений. Наличие свободных (никуда не присоединенных) концов кабелей, повреждений изоляции не допускается. 					
Справ. №	<p>б) наличие заземления. Все блоки системы управления должны быть надежно заземлены через имеющиеся на них болты заземления.</p> <p>в) наличие всех крепежных элементов;</p> <p>Запрещается эксплуатация станка при наличии поврежденных деталей, обеспечивающих взрывозащиту.</p> <p>10.4.2 Проверить наличие смазочного материала в редукторе. При необходимости произвести заправку редуктора необходимым смазочным материалом до требуемого уровня (тип смазочного материала, количество и другие требования - в соответствии с поставляемой на редуктор эксплуатационной документацией).</p> <p>10.4.3 Убедитесь в том, что станок очищен от консервационной смазки п.10.2.2.</p> <p>10.4.4 Освободить грузы и противовес от фиксации, вывернув болты транспортировочные 43, 43а и 59 рисунки 9.4 и 9.5. Для доступа к болту 43а, необходимо отвести в сторону крышку на задней стенке защитного кожуха.</p> <p>10.4.5 Установить колодки поворотные 25, рисунок 9.2, нужной стороной к обрабатываемому баллону (колодки большего диаметра для баллонов 27 и 50 литров, колодки меньшего диаметра для баллонов 5 и 12 литров). Для этого снять фиксаторы 24, нажав на кнопку и потянув вверх, повернуть колодки в нужное положение, установить фиксаторы на место.</p> <p>10.4.6 Отрегулировать по высоте платформу передвижную 27 под номинальный размер обрабатываемого баллона, рисунки 9.2 и 10.4. При обработке баллонов объемом 50 литров платформа 27 должна находиться в самом нижнем положении. Для обработки баллонов объемом 5, 12, 27 необходимо вывернуть винты 26 до начала свободного перемещения платформы по направляющим рамы 19. Поднять платформу 27 до совмещения с соответствующими отверстиями под нужную высоту баллона. В совмещенные отверстия ввернуть винты 26 для фиксации платформы.</p> <p>10.4.7 Отрегулировать колодку опорную 23, рисунок 9.2, под номинальный размер обрабатываемого баллона. Колодка регулируется вращением вдоль оси вворачиванием и выворачиванием. Колодка опорная регулируется таким образом, чтобы баллон был сцентрирован относительно оси вращения шпинделя.</p> <p>10.4.8 Заполнить маслом И-20А ГОСТ 20799-88 маслораспылитель блока подготовки воздуха 8, рисунок 9.1.</p>					
Подпись и дата	<p>СМВ 29.12.2023</p>					
Инв. № дидл.						
Взам. инв. №						
Подпись и дата						
Инв. № подл.	<p>444</p>					
Изм.	Лист	№ докум.	Подпись	Дата	11-22.5.00.00.000 ПС	Лист
						26

Перв. примен.

Справ. N

Подп. и дата

Инв. N дубл.

Взам. инв N

Подп. и дата

Инв. N подл.

Смб 29.12.2013

444

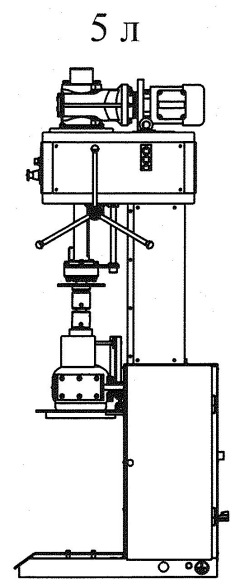
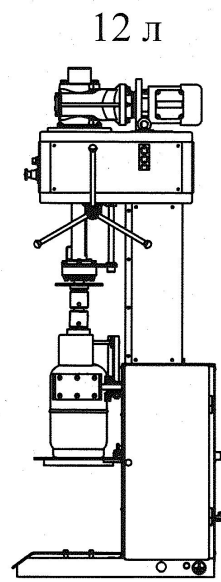
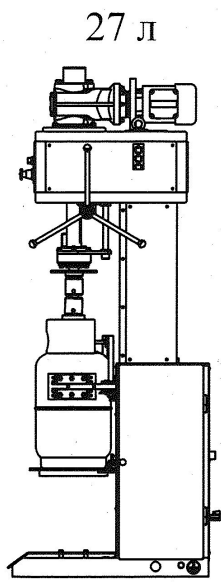
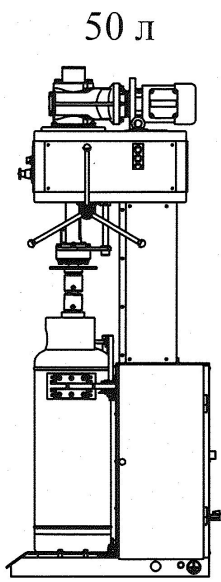
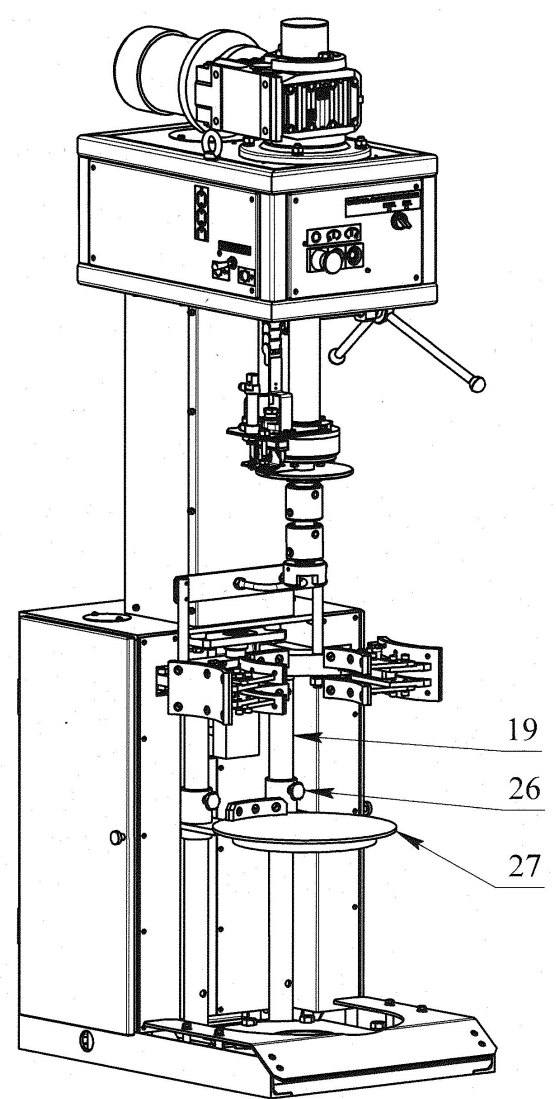
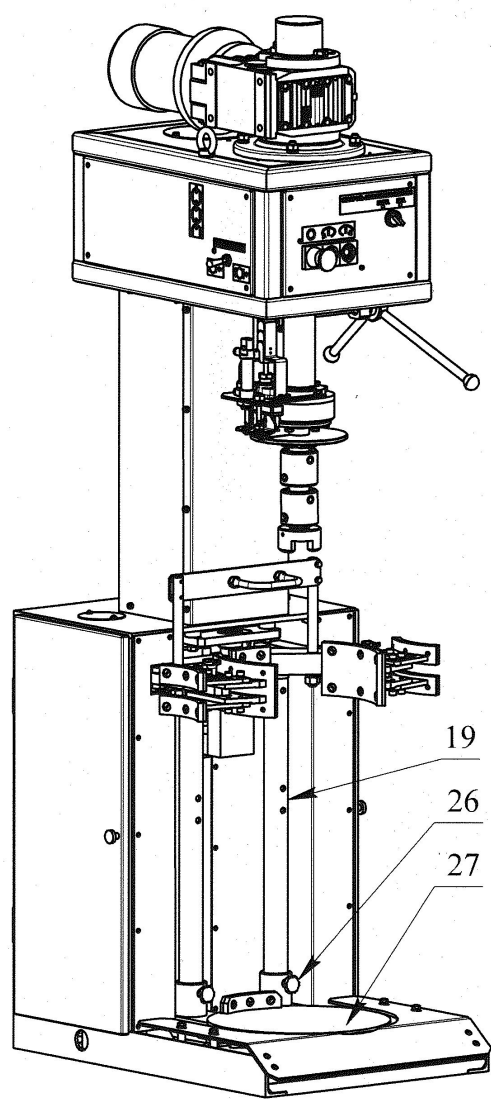


Рисунок 10.4

11-22.5.00.00.000ПС

Лист

27

Изм.	Лист	N докум.	Подпись	Дата
------	------	----------	---------	------

Лев. примен.		<p>10.4.9 Со шкафа управления включить электропитание станка и цепи управления.</p> <p>10.4.10 Открыв кран 9 подать давление на станок. Настроить редуктор блока подготовки воздуха 8 на давление 0,35 – 0,45 МПа.</p> <p>10.4.11 Проверить настройку момента завинчивания запорных устройств следующим образом:</p> <p>а) установить в механизм зажима станка баллон объемом 5 литров с завернутым запорным устройством и зажать его согласно указаниям данного паспорта;</p> <p>б) для обеспечения безопасности снять замок 34, рисунок 9.3, при этом заметить положение нанесенной на нем метки относительно копира 38;</p> <p>в) поднять шпиндель станка в крайне верхнее положение;</p> <p>г) на вентиль или клапан баллона одеть соответствующий ключ с переходником из комплекта станка под установку ключа динамометрического;</p> <p>д) установить ключ динамометрический в переходник;</p> <p>е) убедиться, что выключатель положения вентиля баллона 14 находится в положении «ВЫКЛ», рисунки 9.1 и 10.5;</p> <p>ж) включить привод станка на завинчивание вентиля (клапана);</p> <p>з) плавно, прилагая усилие к динамометрическому ключу, поворачивать баллон по часовой стрелке (при взгляде на него сверху), до момента отключения станка;</p> <p>и) значение момента, при котором произошло отключение станка, соответствует настроенному моменту завинчивания запорного устройства;</p> <p>к) при несоответствии замеренного значения момента требуемому моменту завинчивания запорных устройств, произвести его регулировку добавлением или уменьшением грузов 17, рисунок 9.5 (добавление грузов – увеличивает значение момента завинчивания, убавление – уменьшает). При необходимости, можно произвести дополнительную подстройку момента завинчивания, перемещением шкива 54 согласно 9.2.6;</p> <p>л) после проверки (настройки) момента завинчивания запорных устройств произвести разжим и снятие баллона, установить замок 34 в исходное положение в соответствии с нанесенной на нем меткой.</p> <p>10.4.12 Рекомендуется производить настройку момента завинчивания на значение ниже номинального, в пределах регламентируемого нижнего допуска, для обеспечения последующего доворота вентиля до требуемого положения без превышения значения момента по верхнему пределу допуска.</p>
Справ. №		
Подпись и дата		
Инв. № дубл.		
Взам. инв. №		
Подпись и дата	СМВ 29.12.2005	
Инв. № подл.	444	
Изм.	Лист	№ докум. Подпись Дата
11-22.5.00.00.000 ПС		Лист 28

10.5 Использование изделия

10.5.1 Вывинчивание запорных устройств из баллонов

Вывинчивание вентилей и клапанов осуществляется идентичным образом вне зависимости от наличия воротника у обрабатываемого баллона по следующей методике:

- 1) Выключатель 14 контроля положения вентиля перевести в положение «ВЫКЛ.», рисунки 9.1 и 10.5;

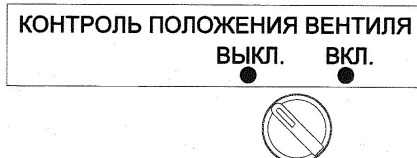


Рисунок 10.5

- 2) Установить баллон в механизм зажима ориентируя его в соответствии с рисунком 10.6 (баллоны без воротника устанавливаются без соблюдения ориентации);

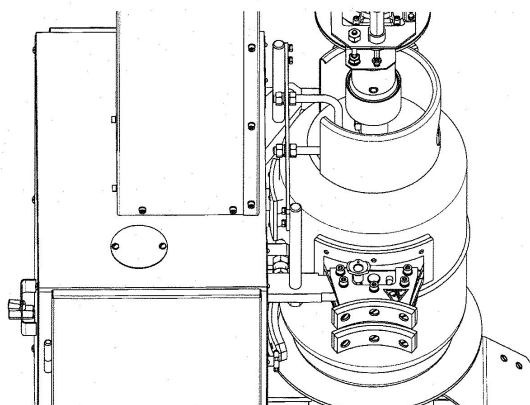


Рисунок 10.6


- 3) Произвести зажим баллона переведя выключатель 13 зажима баллона в положение зажим «», рисунки 9.1 и 10.7;



Рисунок 10.7

Перв. примен.

Справ. №

Подпись и дата

Инв. № дубл.

Взам. инв. №

Подпись и дата

Инв. № подл.

744

Изм.	Лист	№ докум.	Подпись	Дата

11-22.5.00.00.000 ПС

Лист

29

- 4) Надеть на вентиль или клапан баллона соответствующий ключ из комплекта станка рисунок 10.8а;
- 5) Вращением маховика 17 против часовой стрелки, рисунок 9.1, опустить шпindelь 4 вниз до ввода замка 34 в ключ 33, рисунки 9.3 и 10.8б (замок опустится в ключ до конца и войдет с ним в зацепление только после начала вращения шпинделя);

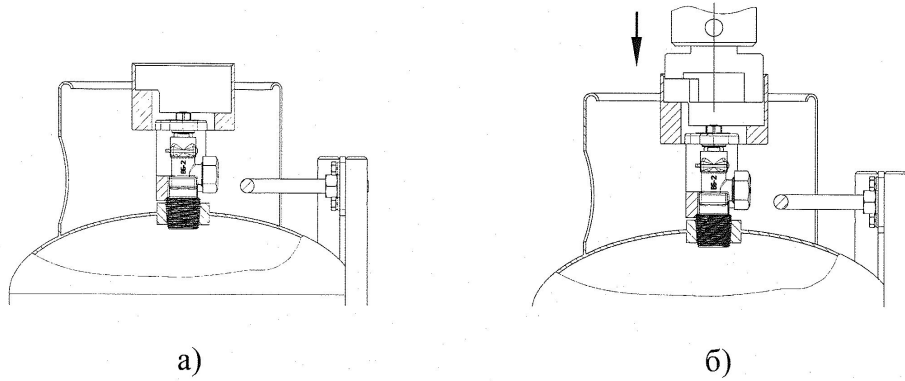



Рисунок 10.8

- 6) Слегка надавливая на маховик подъема-опускания шпинделя в сторону опускания, включить привод вращения шпинделя в сторону отвинчивания запорного устройства путем нажатия на соответствующую кнопку «» поста управления 12, рисунки 9.1 и 10.9. После опускания замка в ключ и осуществления с ним зацепа, ослабить давление на маховик, для обеспечения свободного выворачивания запорного устройства из баллона;

Стоп Вывинчивание Завинчивание

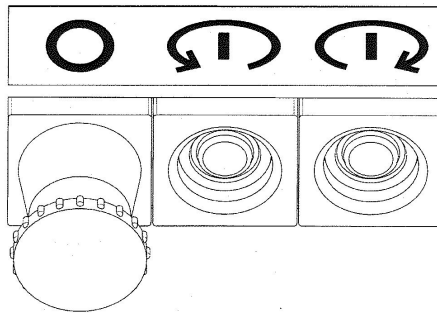



Рисунок 10.9

- 7) После полного вывинчивания запорного устройства остановить вращение шпинделя нажатием кнопки стоп «» (для возможности последующего включения станка, необходимо вытянуть обратно данную кнопку в исходное положение);
- 8) Вращением маховика 17 по часовой стрелке, рисунок 9.1, поднять шпindelь 4 станка в крайне верхнее положение;

- 9) Произвести отжим баллона переводя выключатель 13 зажима баллона в положение отжим «(O)⇨», рисунки 9.1 и 10.10;



Рисунок 10.10

- 10) Снять ключ, вывинченный вентиль и сам баллон.

10.5.2 Завинчивание запорных устройств в баллоны

Завинчивание вентилей и клапанов осуществляется идентичным образом по следующей методике:

- 1) В случае **отсутствия воротника** у обрабатываемого баллона, а также при завинчивании клапанов, перевести выключатель 14 контроля положения вентиля в положение «ВЫКЛ.», рисунки 9.1 и 10.5;

В случае **наличия воротника** у обрабатываемого баллона, при условии завинчивания вентилей, перевести выключатель 14 контроля положения вентиля в положение «ВКЛ.», рисунки 9.1 и 10.11;

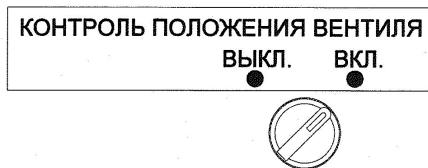


Рисунок 10.11

- 2) Установить баллон в механизм зажима ориентируя его в соответствии с рисунком 10.6 (баллоны без воротника устанавливаются без соблюдения ориентации);
- 3) Произвести зажим баллона переводя выключатель 13 зажима баллона в положение зажим «(O)⇨», рисунки 9.1 и 10.7;
- 4) Ввернуть предварительно подготовленный вентиль или клапан вручную, в горловину баллона, на несколько витков резьбы;
- 5) Надеть на вентиль или клапан баллона соответствующий ключ из комплекта станка рисунок 10.8а;

Перв. примен.

Справ. №

Подпись и дата

Инв. № дубл.

Взам. инв. №

Подпись и дата

Инв. № подл.

Семь 29.11.2018



444

Изм.	Лист	№ докум.	Подпись	Дата

11-22.5.00.00.000 ПС

Лист

31

Перв. примен.		<p>6) Вращением маховика 17 против часовой стрелки, рисунок 9.1, опустить шпиндель 4 вниз до ввода замка 34 в ключ 33, рисунки 9.3 и 10.8б (замок опуститься в ключ до конца и войдет с ним в зацепление только после начала вращения шпинделя);</p> <p>7) Слегка надавливая на маховик подъема-опускания шпинделя в сторону опускания, включить привод вращения шпинделя в сторону завинчивания запорного устройства путем нажатия на соответствующую кнопку «» поста управления 12, рисунки 9.1 и 10.9. После опускания замка в ключ и осуществления с ним зацепа, придерживать маховик в поддавленном положении, для обеспечения постоянного зацепления при завинчивании запорного устройства;</p> <p>8) Если завинчивание происходит с отключенным контролем положения вентиля, то, по достижении предварительно установленного значения момента завинчивания, станок автоматически отключится. Если завинчивание происходит с включенным контролем положения вентиля, то, по достижении предварительного установленного значения момента завинчивания, станок продолжит завинчивание вентиля до момента его расположения в предварительно настроенном месте, после чего станок автоматически выключится. В случае если остановка завинчивания вентиля происходит не в требуемом положении относительно воротника, необходимо произвести регулировку копира 38, рисунки 9.3 и 9.4, отжав стопорный винт и повернув копир в нужном направлении на требуемый угол корректировки;</p> <p>9) Вращением маховика 17 по часовой стрелке, рисунок 9.1, поднять шпиндель 4 станка в крайнее верхнее положение;</p> <p>10) Произвести отжим баллона переведя выключатель 13 зажима баллона в положение отжим «», рисунки 9.1 и 10.10;</p> <p>11) Снять ключ, и сам баллон.</p> <p>10.5.3 При проведении полного цикла по замене запорного устройства (снятие – установка нового), не производить разжим и снятие баллона после выполнении операции по вывинчиванию.</p> <p>ВНИМАНИЕ: НЕ ДОПУСКАЕТСЯ ПОПАДАНИЕ ПОСТОРОННИХ ПРЕДМЕТОВ В ЗОНУ ЗАЖИМА БАЛЛОНА И ЗАВИНЧИВАНИЯ. СТАНОК НЕ ВКЛЮЧИТСЯ НА ОТВИНЧИВАНИЕ ИЛИ ЗАВИНЧИВАНИЕ ЕСЛИ НЕ БЫЛО ПРОИЗВЕДЕНО ЗАЖАТИЕ БАЛЛОНА.</p>
Справ. №		
Подпись и дата		
Инв. № дубл.		
Взам. инв. №		
Подпись и дата	СМБ 29.12.2023	
Инв. № подл.	444	
Изм.	Лист	№ докум.
		Подпись
		Дата
11-22.5.00.00.000 ПС		Лист
		32

11 ТЕХНИЧЕСКОЕ ОБСЛУЖИВАНИЕ И ТЕКУЩИЙ РЕМОНТ. ОБЕСПЕЧЕНИЕ ВЗРЫВОЗАЩИЩЕННОСТИ ПРИ ОБСЛУЖИ- ВАНИИ И РЕМОНТЕ

11.1 Общие указания по техническому обслуживанию

11.1.1 В процессе эксплуатации необходимо производить ежедневное техниче-
ское обслуживание (ТО), техническое обслуживание №1 (ТО №1), техническое об-
служивание №2 (ТО №2).

11.1.2 Ежедневное техническое обслуживание (ТО) выполняется ежедневно
перед началом работы на станке и включает следующие виды работ:

- проверка комплектности станка;
- проверка взрывонепроницаемых оболочек составных частей электрообору-
дования, отсутствия на них вмятин, коррозии и других повреждений;
- проверка отсутствия повреждения изоляции;
- наличие крепежных элементов и равномерность их затяжки;
- наличие маркировки взрывозащиты и предупредительных надписей;
- состояние заземления. Заземляющие зажимы должны быть затянуты, на них
не должно быть коррозии. В случае необходимости они должны быть зачищены и
смазаны консистентной смазкой.

- контроль давления воздуха в пневмосистеме станка;
- проверка уровня масла в маслораспылителе блока подготовки воздуха;
- проверка наличия утечек в пневмосистеме;
- проверка отсутствия видимых дефектов на силовых элементах, ключах;
- проверка уровня масла в редукторе и отсутствие течей;
- проверка настройки усилия завинчивания запорных устройств;
- проверка автоматического выключения станка по требуемой ориентации вен-
тиля.

При выявлении несоответствий произвести их устранение или замену неис-
правных элементов.

11.1.3 ТО №1 выполняется первый раз через 120 часов работы, в дальнейшем
через 1000 часов работы и включает в себя следующие виды работ:

- работы, выполняемые при ТО;
- проверка затяжки всех резьбовых соединений;
- смазка вал-рейки, шестерни, ограничителя и шкивов механизма подъема
опускания шпинделя, а также подвижных элементов механизма зажима и механиз-
ма контроля момента завинчивания солидолом жировым ГОСТ 1033-79;
- замена масла в редукторе, с промывкой его чистым маловязким маслом, за-
литым по требуемому уровню, с прокручиванием редуктора вхолостую в течение не

Перв. примен.

Справ. №

Подпись и дата

Инв. № дубл.

Взам. инв. №

Подпись и дата

Инв. № подл.

Семак 29.08.2023

7114

Изм.	Лист	№ докум.	Подпись	Дата

11-22.5.00.00.000 ПС

Лист

33

Перв. примен.	<p>более 10 мин (масло, заливаемое в редуктор для постоянной работы станка и его количество - в соответствии с поставляемой на мотор-редуктор эксплуатационной документацией).</p> <p>11.1.4 ТО №2 выполняется 1 раз в год и включает в себя следующие виды работ:</p> <ul style="list-style-type: none"> - работы, выполняемые при ТО №1; - контроль состояния канатов, и их замена при выявлении дефекта; - снятие крышки опорного узла 39 шпинделя, рисунок 9.3, и смазка его подшипника; - снятие крышек взрывонепроницаемых оболочек. При этом производится очистка внутренней поверхности оболочки, замена смазки, проверяется качество взрывозащитных поверхностей деталей, подвергаемых разборке. Вскрывать крышки взрывонепроницаемых оболочек следует осторожно, не допуская на взрывозащитных поверхностях появления механических повреждений. Загустевшая и загрязненная смазка удаляется ветошью. При снятых крышках убедиться в надежности затяжки электрических контактов с целью исключения местного нагрева и коротких замыканий. Проверить надежность уплотнений вводимых кабелей. При проверке кабели не должны выдергиваться и проворачиваться в узле уплотнения. Проверку производить на отключенном от сети станке. После установки крышек взрывонепроницаемых оболочек затянуть крепежные винты и произвести проверку электрической защиты и заземления; - при необходимости произвести подкраску станка. 			
Справ. №				
Подпись и дата	<p>11.2 Меры безопасности при техническом обслуживании и ремонте</p> <p>11.2.1 К техническому обслуживанию и ремонту станка допускается персонал прошедший специальное обучение, ознакомленный с настоящим паспортом от 05.12.2022 г., прошедший инструктаж по технике безопасности.</p> <p>11.2.2 При техническом обслуживании и ремонте выполнять общие меры безопасности, указанные в п 10.3.</p> <p>11.2.3 Ремонт станка должен производиться согласно ГОСТ 31610.19-2022 изготовителем или специализированным предприятием, имеющим лицензию органов государственного надзора на ремонт взрывозащищенного оборудования.</p> <p>11.2.4 Ремонт электрооборудования производить только во взрывобезопасной зоне.</p>			
Инв. № дубл.				
Взам. инв. №				
Подпись и дата	<p><i>Смирнов</i> 29.10.2023</p>			
Инв. № подл.	444			
Изм.	Лист	№ докум.	Подпись	Дата
11-22.5.00.00.000 ПС				Лист 34

11.3 Текущий ремонт

11.3.1 Текущий ремонт проводить:

- при достижении 5 летнего срока с момента ввода в эксплуатацию;
- с периодичностью не более 5 лет.

Текущий ремонт включает в себя следующее:

- работы, выполняемые при ТО №2;
- замена каната грузов механизма контроля момента завинчивания, а также каната противовеса механизма подъема опускания шпинделя;
- замену подшипника опорного узла 39 шпинделя, рисунок 9.3;
- замену опорного подшипника 29 механизма зажима, рисунок 9.2.

11.4 Возможные причины отказов в работе

Возможные причины отказов в работе станка указаны в таблице 11.1.

Таблица 11.1

Описание неисправности	Возможные причины неисправности	Методы устранения
Вал двигателе при пуске на вращается	Отсутствие напряжения	Подать напряжение
	Обрыв одной фазы	Найти и устранить обрыв
	Оба микропереключателя 52 и 58 (S1 и S2 согласно схеме электрической) дают сигнал на отключение двигателя	Проверить правильность подключения микропереключателей и их исправность
	Не зажат баллон	Зажать баллон
	Микропереключатель 60 (S3 согласно схеме электрической) дает сигнал на разрыв цепи	Проверить правильность подключения микропереключателя и его исправность
	Не отжата кнопка «Стоп»	Отжать кнопку «Стоп»
При работе двигатель гудит и перегревается	Межвитковое замыкание	Отремонтировать обмотку
Повышенный нагрев подшипника опорного узла шпинделя	Слишком мало или слишком много смазки в подшипнике	Проверить количество смазки и привести в норму
Баллон проворачивается в механизме зажима при завинчивании (отвинчивании)	В пневмосистеме станка давление ниже необходимого для зажима	Редуктором блока подготовки воздуха повысить давление пневмосистемы до необходимого
	Износ уплотнений поршня в пневмоцилиндре зажима	Замена уплотнений Замена пневмоцилиндра
Зажимные колодки деформируются или ломаются	Давление в пневмосистеме станка выше необходимого	Привести в норму давление пневмосистемы

Продолжение таблицы 11.1

Описание неисправности	Возможные причины неисправности	Методы устранения
Станок автоматически не выключается при достижении необходимого момента завинчивания	Не вывернут болт транспортировочный 59, фиксирующий грузы	Вывернуть болт 59, освободить грузы (п.10.4.3)
	Неправильная настройка грузов	Произвести настройку (п.10.4.9)
	Неправильно смонтирован в электрическую схему микропереключатель 58	Произвести правильный монтаж согласно предложенной схеме
	Микропереключатель 58 вышел из строя	Заменить
Станок автоматически не выключается в нужном положении вентиля при условии достижения настроенного момента	Оба микропереключателя 52 и 58 (S1 и S2 согласно схеме электрической) или один из них не дают сигнал на отключение двигателя	Проверить правильность подключения микропереключателей и их исправность
		Проверить регулировку положения микропереключателей для автоматического включения и выключения в определенных положениях нажимной пластины или копира
Переворот или недоворот вентиля	Не включена функция контроля положения вентиля	Включить
	Не правильно отрегулирован копир 38 определяющий положения остановки двигателя	Отрегулировать копир
	Не отрегулировано положение микропереключателя 52, и он постоянно дает сигнал на отключение	Отрегулировать положение микропереключателя
	Микропереключатель 52 вышел из строя	Заменить

Левб. примен.	
Справ. №	
Подпись и дата	
Инв. № дубл.	
Взам. инв. №	
Подпись и дата	СМР 29.10.2003
Инв. № подл.	444

12 ХРАНЕНИЕ И ТРАНСПОРТИРОВАНИЕ

12.1 Хранение

12.1.1 Условия хранения станка в части воздействия климатических факторов внешней среды должны соответствовать группе 2 ГОСТ 15150-69.

12.1.2 Срок хранения 3 года.

12.2 Транспортирование

12.2.1 Станок транспортируется любым видом транспорта, условия транспортирования должны обеспечивать сохранность изделия и защиту его от повреждений.

12.2.2 Условия транспортирования должны соответствовать группе 8 ГОСТ 15150-69.

12.2.3 Схема строповки станка без упаковки указана на рисунке 12.1.

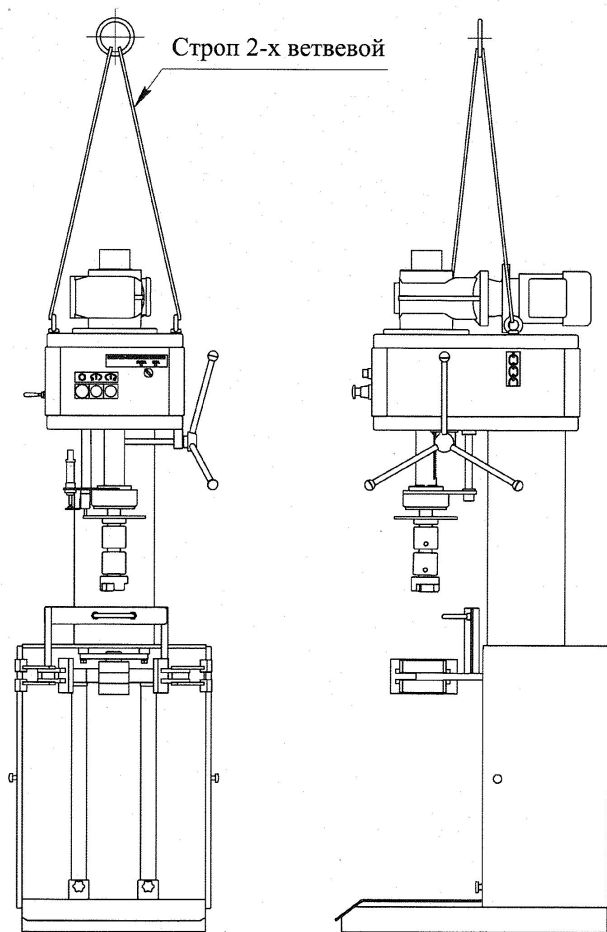


Рисунок 12.1

Изм.	Лист	№ докум.	Подпись	Дата	Изм. № подл.	444	Подпись и дата	Синько 29.12.2008	Взам. инв. №	Инв. № дубл.	Подпись и дата	Справ. №	Перв. примен.	11-22.5.00.00.000 ПС		Лист
														37		

13 СВЕДЕНИЯ О РЕКЛАМАЦИЯХ

Потребитель предъявляет рекламации изготовителю в соответствии с действующими техническими нормативными правовыми актами.

Сведения о рекламациях заносятся в таблицу 13.1.

Таблица 13.1

Краткое содержание рекламации	Дата отправки	Меры, принятые по рекламации

Перв. примен.

Справ. №

Подпись и дата

Инв. № дубл.

Взам. инв. №

Подпись и дата

Инв. № подл.

Смирнов 29.12.2015

444

Изм.	Лист	№ докум.	Подпись	Дата

11-22.5.00.00.000 ПС

Лист

38

14 РЕМОНТ

Ремонт станка должен производиться согласно ГОСТ 31610.19-2022 изготовителем или специализированным предприятием, имеющим лицензию органов государственного надзора на ремонт взрывозащищенного оборудования.

По окончании ремонта станок должен быть осмотрен и проверен в соответствии с 10.4 и идентифицирован с помощью маркировки, указанной на ремонтной этикетке.

Сведения о ремонте заносятся в таблицу 14.1.

Таблица 14.1

Краткое содержание неисправности	Дата ремонта	Принятые меры

Перв. примен.

Справ. №

Подпись и дата

Инв. № дцбл.

Взам. инв. №

Подпись и дата

Инв. № подл.
444

Смирнов
29.10.2023

11-22.5.00.00.000 ПС

Лист

39

Изм. Лист № докум. Подпись Дата

15 СВЕДЕНИЯ ОБ УТИЛИЗАЦИИ

15.1 Станок является взрывобезопасным для вторичной переработки.

15.2 При разборке станок не требует специальных мер безопасности.

15.3 Станок не имеет опасных отходов от утилизации, и они не требуют специальных мест захоронения.

15.4 Лом и цветные металлы, подлежащие первичной обработке, хранить отдельно по видам металла на открытой площадке не более 10 суток.

15.5 Лом и цветные металлы транспортировать любым видом транспорта в соответствии с правилами, действующими на каждом виде транспорта на предприятия вторичной переработки.

Перв. примен.					
Справ. №					
Инв. № подл.	Взам. инв. №	Инв. № дубл.	Подпись и дата	Взам. инв. №	Инв. № подл.
Изм.	Лист	№ докум.	Подпись	Дата	
					11-22.5.00.00.000 ПС
					Лист 40

