

Научно-производственное республиканское унитарное
предприятие «Белгазтехника»



ОКП РБ 28.99.39.960

Утвержден

11-90.7.00.00.000 ПС -ЛУ

УСТАНОВКА ДЛЯ СЛИВА ГАЗА ИЗ БАЛЛОНОВ
ОБЪЕМОМ 50 ЛИТРОВ С НЕИСПРАВНЫМИ ВЕНТИЛЯМИ
УСГ-50

Паспорт
11-90.7.00.00.000 ПС

Име. № подл.	Подп. и дата	Име. № дубл.	Взам. инв. №	Подп. и дата
815	2-04.11.19			

СОДЕРЖАНИЕ

1 НАЗНАЧЕНИЕ ИЗДЕЛИЯ	3
2 ТЕХНИЧЕСКИЕ ХАРАКТЕРИСТИКИ.....	4
3 КОМПЛЕКТНОСТЬ	5
4 РЕСУРСЫ, СРОКИ СЛУЖБЫ И ГАРАНТИИ ИЗГОТОВИТЕЛЯ.....	6
5 КОНСЕРВАЦИЯ И УПАКОВКА.....	7
6 СВИДЕТЕЛЬСТВО О ПРИЕМКЕ	8
7 ОПИСАНИЕ И РАБОТА	9
8 ТРЕБОВАНИЯ БЕЗОПАСНОСТИ	19
9 ПОРЯДОК УСТАНОВКИ	20
10 ПОДГОТОВКА ИЗДЕЛИЯ К РАБОТЕ	22
11 ПОРЯДОК РАБОТЫ.....	22
12 ТЕХНИЧЕСКОЕ ОБСЛУЖИВАНИЕ	23
13 ВОЗМОЖНЫЕ НЕИСПРАВНОСТИ И СПОСОБЫ ИХ УСТРАНЕНИЯ.....	25
14 ТРАНСПОРТИРОВАНИЕ И ХРАНЕНИЕ	26
15 СВЕДЕНИЯ О СЕРТИФИКАЦИИ	27
16 УТИЛИЗАЦИЯ.....	28
17 СВЕДЕНИЯ О РЕКЛАМАЦИЯХ.....	29

Инв. № подл.	815	Подп. и дата	25.03.16	Инв. № дубл.		Взам. инв. №		Подп. и дата	
3	Зам.	11-90.7.72	KOS	03.16	11-90.7.00.00.000 ПС				Лист
Лист	Изм.	№ докц.	Подп.	Дата					2

1 НАЗНАЧЕНИЕ ИЗДЕЛИЯ

1.1. Установка для слива газа из баллонов объемом 50 литров с неисправными вентилями УСГ-50 11-90.7.00.00.000.ПС (далее - установка) предназначена для вывинчивания вышедших из строя запорных устройств из баллонов с газом в герметичной емкости, слива остатков жидкой фазы газа из баллонов и стравливания на соевой фазы газа на свечу.

1.2. Установка монтируется и эксплуатируется в наполнительном цехе газо-наполнительной станции (ГНС). Категория производственного помещения по взрывопожарной и пожарной опасности - А в соответствии с ТКП 474-2013 «Категорирование помещений, зданий и наружных установок по взрывопожарной и пожарной опасности», класс помещения - В-1а по ПУЭ.


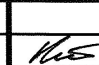
1.3. По устойчивости к воздействию климатических факторов внешней среды установка относится к изделиям исполнения У, категории размещения 3 по ГОСТ 15150-69.

Инв. № подл.	Подп. и дата	Взам. инв. №	Инв. № дубл.	Подп. и дата	Инв. № подл.			
3	Зам.	11-90.7.72	[Подпись]	08.16	[Подпись]	11-90.7.00.00.000 ПС	Лист	3
Лит	Изм.	№ докцм.	Подп.	Дата				

2 ТЕХНИЧЕСКИЕ ХАРАКТЕРИСТИКИ

2.1 Основные технические характеристики установки указаны в таблице 2.1.
Таблица 2.1

Наименование параметра	Значение параметра
Объем обрабатываемых баллонов, л	50
Производительность при сливе газа из баллонов, бал/ч	4±1
Время поворота емкости с баллоном, с	5±1
Максимальное рабочее давление газа в емкости, МПа	1,6
Давление воздуха в пневмосистеме, МПа	0,6±0,05
Расход сжатого воздуха, м ³ /ч, не более	0,01
Объем отсасываемого воздуха из нижней зоны установки, м ³ /ч	300±50
Габаритные размеры, мм, не более:	
- длина	1500
- высота	700
- ширина	1230
Масса, кг, не более	350
Сведения о содержании цветных металлов, кг:	
- бронза	0,3

Инв. № подл. 815	Подп. и дата 	Инв. № дубл.	Взам. инв. №	Подп. и дата	
3	Зак.	11-90.7.72		03.16	11-90.7.00.00.000 ПС
Лист	Изм.	№ докцм.	Подп.	Дата	Лист 4

3 КОМПЛЕКТНОСТЬ

3.1 Комплект поставки приведен в таблице 3.1.

Таблица 3.1

Наименование	Количество	Габаритные размеры, мм	Масса, кг
Установка в сборе (11-90.7.00.00.000)	1	1500x700x1230	350
Замок (11-90.7.15.00.000)	1	190x98x26	0,8
Паспорт (11-90.7.00.00.000 ПС)	1		

Инв. № подл.	Подп. и дата
Инв. № докл.	Взам. инв. №
Подп. и дата	Инв. № докл.
Инв. № подл.	Подп. и дата

3	Зам.	11-90.7.72	<i>Лева</i>	03.16
Лист	Изм.	№ докцм.	Подп.	Дата

11-90.7.00.00.000 ПС

4 РЕСУРСЫ, СРОКИ СЛУЖБЫ И ГАРАНТИИ ИЗГОТОВИТЕЛЯ

4.1 Изготовитель гарантирует нормальную работу установки в течении 12 месяцев с момента ввода в эксплуатацию при условии соблюдения правил хранения, транспортирования, монтажа и эксплуатации, но не более 18 месяцев со дня отправки потребителю.

4.2 В течение гарантийного срока изготовитель производит ремонт и замену вышедших из строя узлов и деталей установки.

4.3 Гарантия не распространяется на установку имеющую повреждения, вызванные неправильной эксплуатацией, транспортировкой или хранением, изменения конструкции, произведенные потребителем.

4.4. Средняя наработка на отказ – 1000 часов.

4.5 Средний срок службы установки – 16000 часов.

4.6 Критерий предельного состояния: потери герметичности деталей, нарушение цельности деталей, необратимые нарушения деталей, вызванные разрушением материала.

4.7 Критерий отказа – несоответствие параметров, определяющих работоспособность установки.

4.8 Реквизиты изготовителя:

220015, г. Минск, ул. Гурского, 30, РЧП «Белгазтехника».

Телефоны:

-т/ф (017) 256-94-06, (017) 213-07-55, т/ф (017) 256-63-86 – отдел маркетинга,
-т/ф (017) 213-06-23 – приемная,
-(017) 213-07-17 – отдел технического контроля.

Интернет:

-www.belgastechnika.by;
-электронная почта – marketing@belgastechnika.by

Дата реализации _____

Подпись _____

Место для этикетки
штрих-кода

Подп. и дата	
Взам. инв. №	
Инв. № дубл.	
Подп. и дата	2015-08-05-16
Инв. № подл.	815

3	Зам.	11-90.7.72	Кед	03.16
Лит	Изм.	№ докум.	Подп.	Дата

11-90.7.00.00.000 ПС

Лист

6

5 КОНСЕРВАЦИЯ И УПАКОВКА

5.1. Консервация.

5.1.1. Консервации подлежат все неокрашенные металлические поверхности установки (в том числе и с металлическим покрытием).



5.1.2. Перед консервацией неокрашенные поверхности очистить от абразивной пыли и металлической стружки, обезжирить и высушить. Обезжиривание произвести уайт-спиритом ГОСТ 3134-78 путем протирки чистой ветошью.

5.1.3. Консервацию произвести в соответствии с ГОСТ 9.014-78 для группы изделий 11-1 по варианту защиты ВЗ-1 консервационным маслом К17 ГОСТ 10877-76. Пульт управления и консервированные поверхности обернуть в парафинированную бумагу ГОСТ 9569-2006 и перевязать шпагатом ГОСТ 17308-88. Панель пульта закрыть двойным слоем картона толщиной 1мм ГОСТ 9347-74 или фанерой толщиной 3-5мм ГОСТ 8673-93.

5.2. Упаковка.

5.2.1. Установка поставляется в сборе без тары при транспортировке автомобильным транспортом и в транспортной таре (14-88.22.00.00.000) при транспортировке по железной дороге.

5.2.3. Эксплуатационную документацию поместить в пакет из полиэтиленовой пленки марки М ГОСТ 10354-82, который укладывается в емкость.

Инд. № подл.	Подп. и дата	Взам. инд. №	Инд. № дубл.	Подп. и дата		Лист
815				20.05.16	11-90.7.00.00.000 ПС	7
3	Зам.	11-90.7.72		03.16		
Лист	Изм.	№ докцм.	Подп.	Дата		

6 СВИДЕТЕЛЬСТВО О ПРИЕМКЕ

Установка слива газа из баллонов 50 литров с неисправными вентилями УСГ-50 заводской номер _____ соответствует требованиям технических условий ТУ ВУ 100270876.181-2014 и признана годной к эксплуатации.

Дата изготовления _____

Личные подписи или оттиски личных клейм, ответственных за приемку:

Мастер _____
(подпись, инициалы, фамилия)

М.П.

ОТК _____
(подпись, инициалы, фамилия)

Инв. № подл.	Подп. и дата	Инв. № докл.	Взам. инв. №	Подп. и дата	Подп. и дата		Лист
815	И	И	И	И	И	11-90.7.00.00.000 ПС	8
3	Зак.	11-90.7.72	И	08.16	И		
Лит	Изм.	№ докцм.	Подп.	Дата	Подп.		

7 ОПИСАНИЕ И РАБОТА

7.1. Установка (рис.7.1) состоит из станины 1, емкости 2 с механизмом зажима баллонов 3, крышки 4 с встроенным предохранительным механизмом 5, плоского днища 6 с механизмом отвинчивания вентиля 7, пневмопривода 8 наклона емкости, пневмосистемы и пульта управления 9.

7.2. Станина установки представляет собой сборную рамную конструкцию, выполненную из стального швеллера (№ 6,5), на которой на шарнирах установлена емкость, размещена пневмоаппаратура и пульт управления.

7.3. Емкость состоит из обечайки 10, фланцев 11, 12, направляющих 13 для ориентации баллонов при их загрузке, кронштейнов 14 крепления крышки. В верхней части емкости смонтирован механизм зажима баллона (рис.7.2), который состоит из пневмокамеры 1 (МАЗ-500-3519110), штока 2 с уплотнительным кольцом 3 и манжетой 4, пресс-масленки 5. При подаче сжатого воздуха в пневмокамеру шток 2, жестко соединенный со штоком пневмокамеры, вместе с колодкой 6 опускается и зажимает баллон. Втулка 7 ограничивает ход штока пневмокамеры, чтобы исключить выход из строя уплотнений.

7.4. Крышка (рис.7.3) состоит из корпуса 1 с уплотнителем 15, направляющих 2, проушины 3, оси 4, гайки 5 с которой шарнирно связаны серьги 6 и пальцы 7. Планки 8 закреплены болтами 9 и кронштейном 10 емкости. Штурвал 11 с винтом 12, посредством упорных подшипников 13 (тип 8207 ГОСТ 7872-89) и регулировочных гаек 14, установлены на ось 4. На внутренней стороне крышки монтируется предохранительный механизм состоящий из тарелки 16 со штоком 17, диафрагмы 18, прижимного кольца 19, фланца 20, установленного на шпонках на хвостовике винта 12. Крышка шарнирно закреплена проушиной к кронштейну 21. Для того чтобы закрыть крышку, ее следует повернуть на шарнире за штурвал и поджать к емкости. Вращая штурвал против часовой стрелки, переместить гайку 5 в сторону крышки. При этом, серьгами 6 перемещаются четыре пальца 8 по направляющим 2. Пальцы, войдя в контакт с планками 8, смещают по наклонной поверхности А крышку в сторону емкости и преодолевая сопротивление уплотнения 15, прижимают ее к фланцу емкости.

Предохранительный механизм при избыточном давлении в емкости не менее 0,005 МПа должен сработать и заблокировать штурвал. При этом диафрагма 18 смещает тарелку 16 со штоком 17 в сторону фланца 20. При вращении штурвала, шток входит в одно из отверстий фланца и блокирует штурвал. При снижении давления в емкости ниже 0,005 МПа, пружины 22 возвращают тарелку со штоком в исходное положение, штурвал разблокируется, крышку можно открывать.

7.5. На плоском днище установки (рис. 7.4) смонтирован механизм отвинчивания вентиля баллонов, который состоит из приводной вал-шестерни 1, рукоятки 2, зубчатого колеса 3, вала 4 с ключом 5 и пружины 6. При вращении рукоятки, крутящий момент передается через зубчатое зацепление, вал 4 и ключ 5 на замок 7, установленный предварительно на неисправный вентиль 8 баллона 9. Замок (рис. 7.5) состоит из двух корпусов 1 и 2, которые после установки на вентиль стягиваются болтом 3.

Инд. № подл.	Подп. и дата
8/5	
Инд. № дубл.	Взам. инв. №
Подп. и дата	25.08.16

Лист	Изм.	№ докум.	Подп.	Дата
3	зам.	11-90.7.72	Кос	03.16

11-90.7.00.00.000 ПС

Лист
9

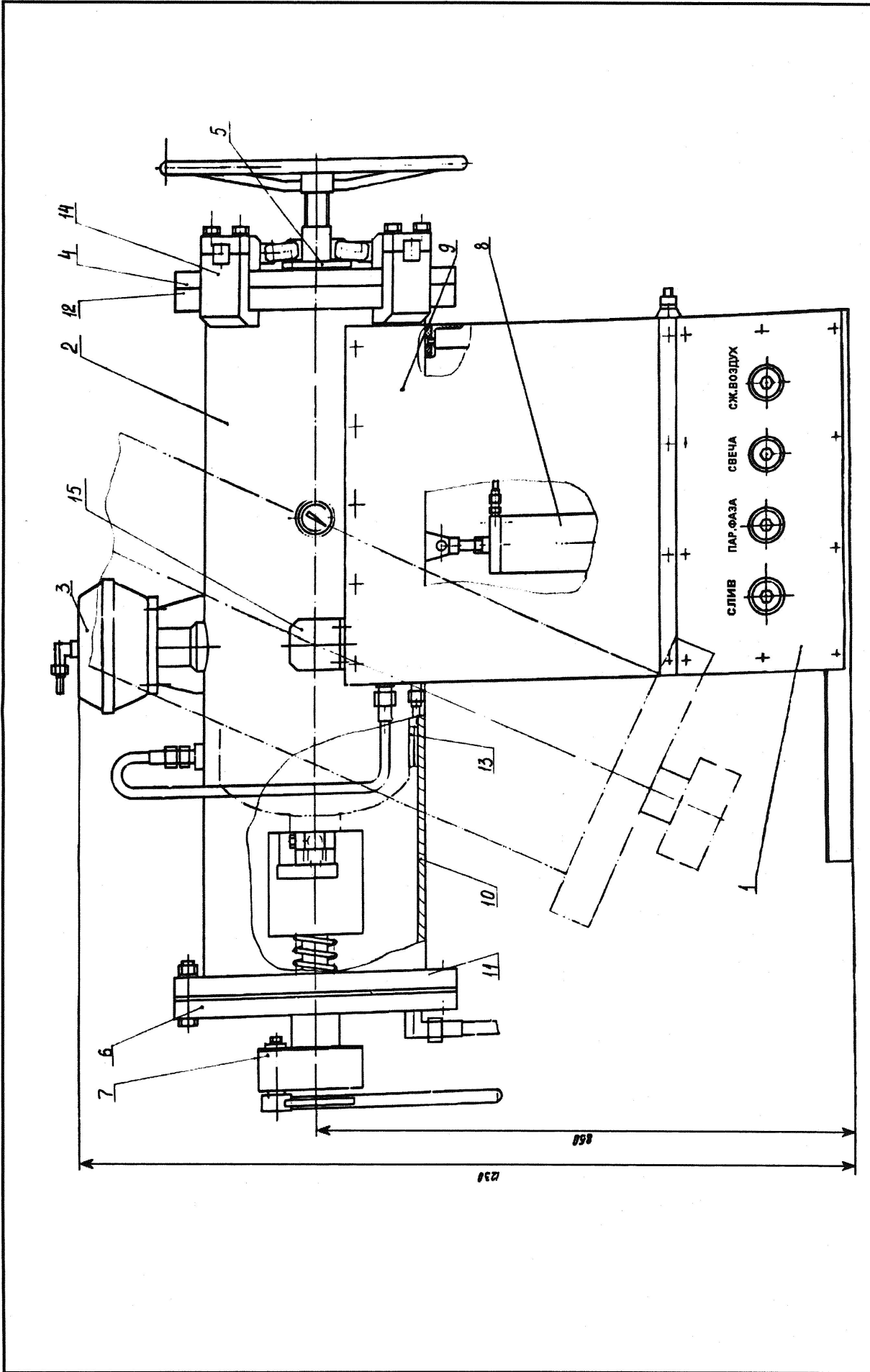


Рисунок 7.1 - Установка для слива газа из баблонон с неисправными вентильми УГТ-50

Лист	10		
№ докум.	11-90.7.00.00.000	ПС	
Лист	№ докум.	Подп.	Дата
3	1-90.7.72	В.С.	02.16

Инд. № подл.	Подп. и дата	Инд. № докум.	Взам. инд. №	Подп. и дата
815	25.03.16			

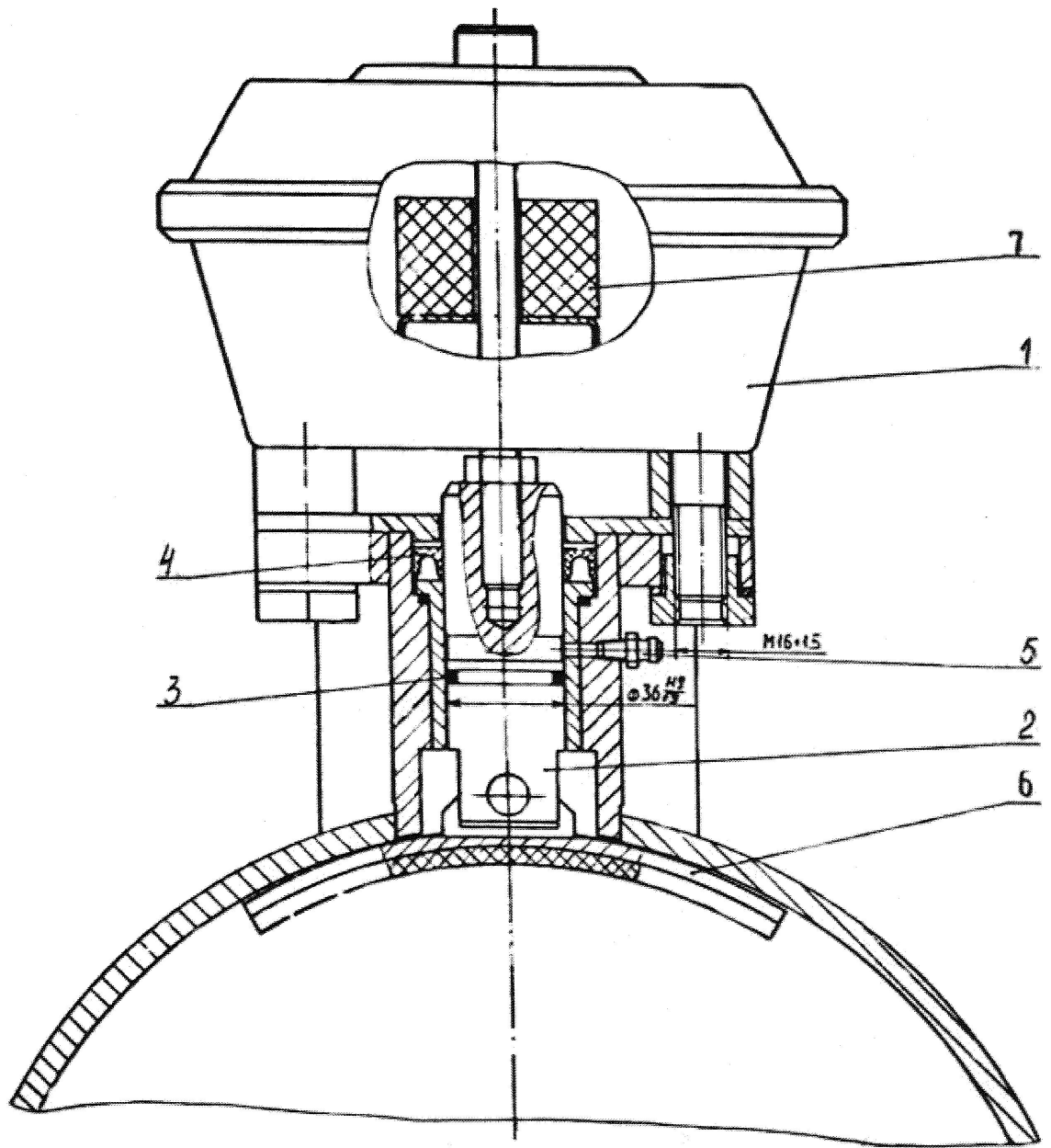


Рисунок 7.2 – Механизм зажима баллона.

Инв. № подл. 815	Подп. и дата 25.03.16	Инв. № эцбл.	Взам. инв. №	Подп. и дата
---------------------	--------------------------	--------------	--------------	--------------

3	Зам.	11-90.7.72	ВЗ	03.16
Лист	Изм.	№ докцм.	Подп.	Дата

11-90.7.00.00.000 ПС

Лист
11

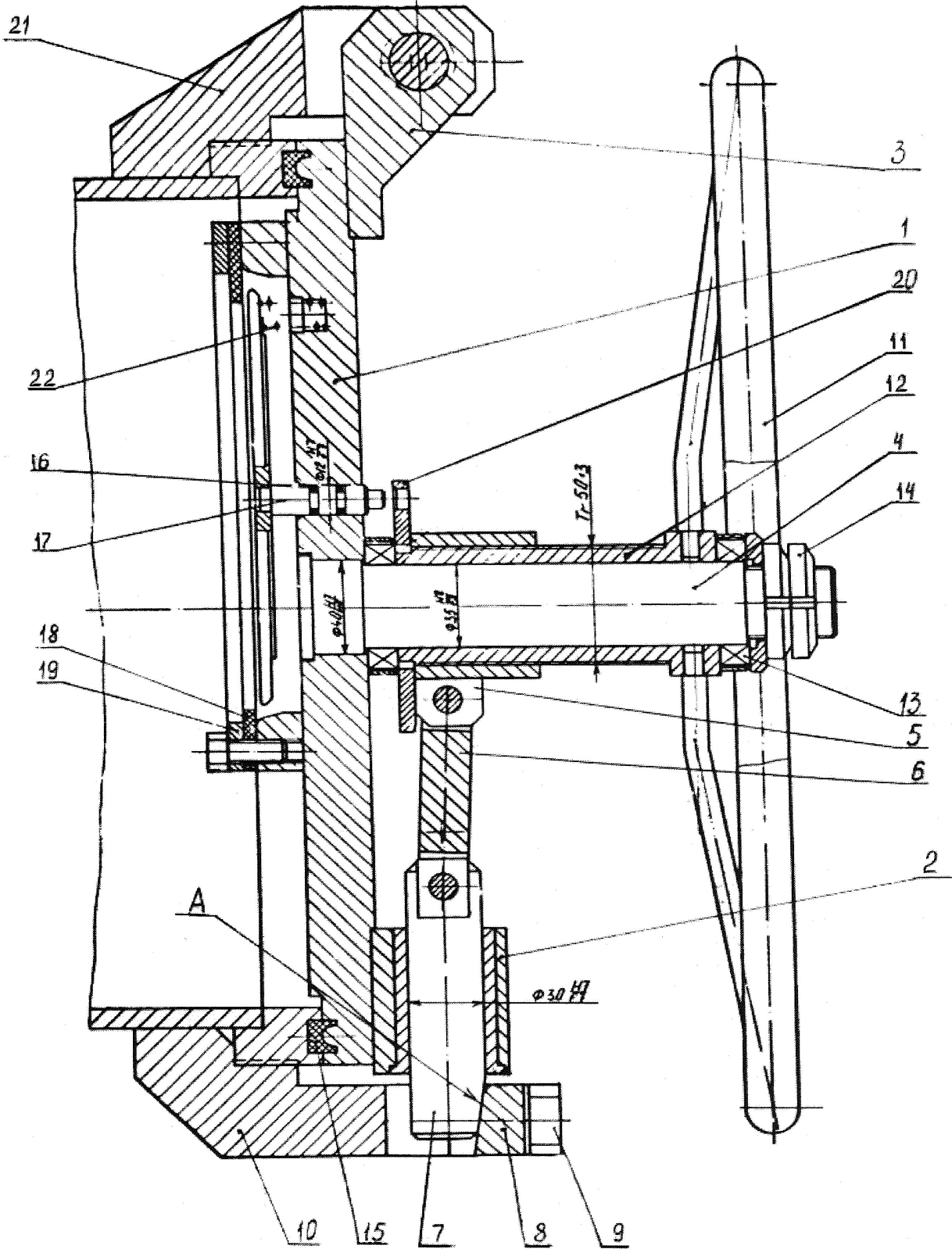


Рисунок 7.3 – Крышка.

Инв. № подл.	Подп. и дата
815	25.03.16
Инв. № дцкл.	Взам. инв. №
Инв. № подл.	Подп. и дата
Инв. № дцкл.	Взам. инв. №
Инв. № подл.	Подп. и дата

3	Зем.	11-90.7.72	<i>[Signature]</i>	03.16
Лист	Изм.	№ докцм.	Подп.	Дата

11-90.7.00.00.000 ПС

Лист

12

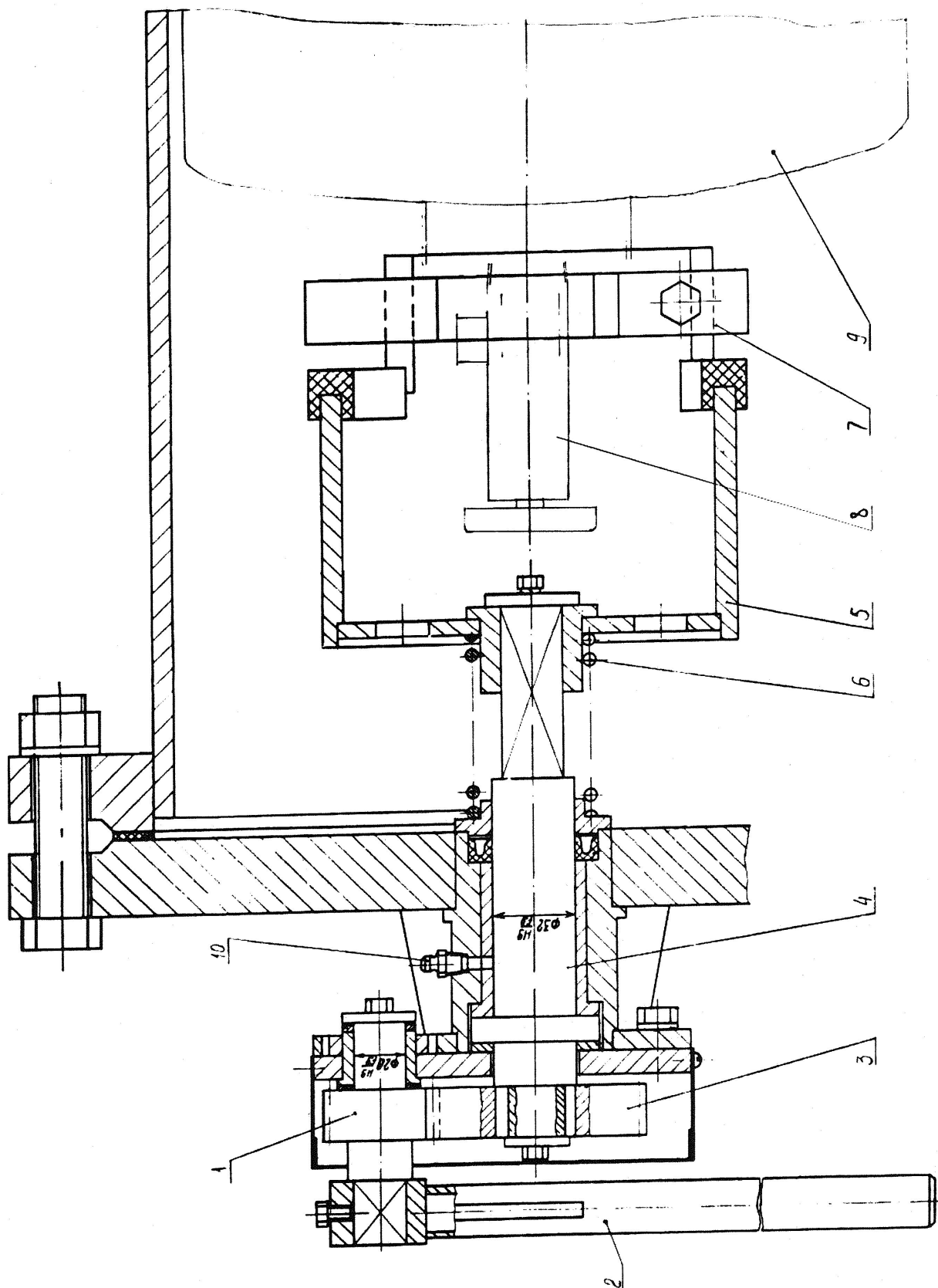


Рисунок 7.4 — Механизм отбичивания вентилей баллонов.

3	Зам.	11-90.7.12	125	216	Лист	13
Лист	Изм.	№ докум.	Подп.	Дата		

11-90.7.00.00.000 ПС

Инд. № подл.	Подп. и дата	Инд. № подл.	Подп. и дата	Инд. № подл.	Подп. и дата	Инд. № подл.	Подп. и дата

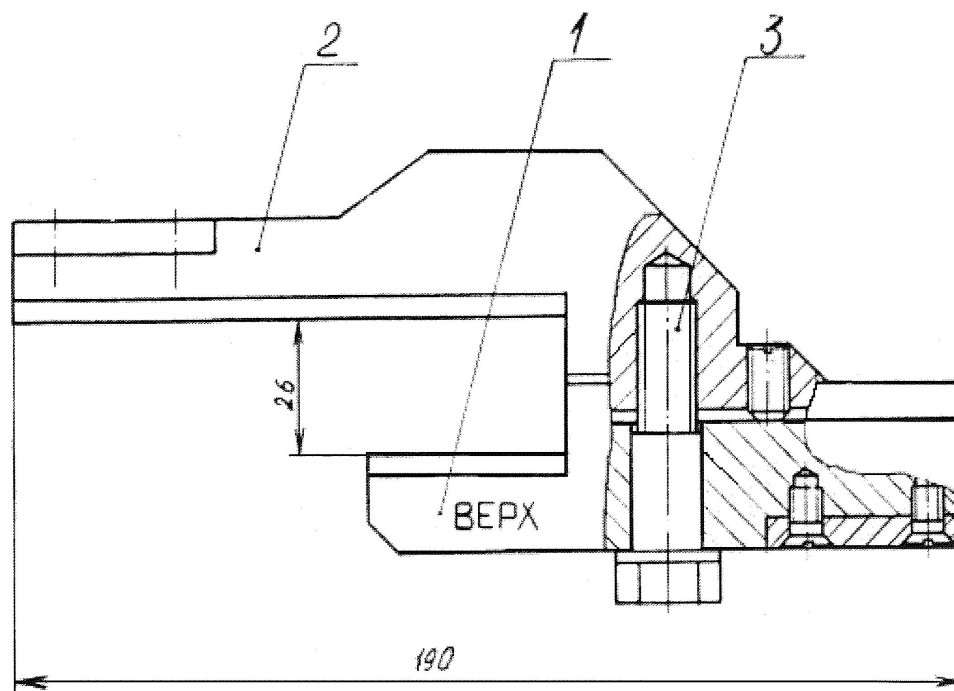


Рисунок 7.5 – Замок.

7.6. Пневмосистема установки (рис. 7.6) включает в себя блок подготовки воздуха 1, клапаны с пневмоуправлением 2, установленными на вентили 3 и элементы стандартной пневмоаппаратуры.

7.7. Пульт управления (рис. 7.7) состоит из двух панелей «ВОЗДУХ», «ГАЗ». На панели «ВОЗДУХ» установлены тумблеры включения и выключения механизма прижима баллона «ПРИЖИМ» и пневмопривода наклона емкости «ЕМКОСТЬ», пневмодроссель 1 для регулировки плавности наклона емкости, контрольный манометр 2. На панели «ГАЗ» установлены тумблеры включения клапанов с пневмоуправлением поддавливания паровой фазой газа «ПАР.ФАЗА», слива газа «СЛИВ», сброса газа на свечу «СВЕЧА» и контрольный манометр 3.

7.8. Установка работает следующим образом (см.рис. 7.7 и 7.8). Баллон с неисправным вентилем, на который предварительно устанавливается замок, загрузить в емкость, крышку закрыть и зафиксировать пальцами при вращении штурвала. На пульте включить тумблер «ПАР.ФАЗА» (P4) на 5-10 с. При этом включается клапан K2 и паровая фаза газа поступает в емкость. После этого включить тумблер «СВЕЧА» (P5). Паровая фаза газа сбрасывается в атмосферу. Эта операция необходима для удаления воздуха из емкости. После падения избыточного давления газа до нуля (контроль ведется по манометру на пульте), выключить тумблер «СВЕЧА» и включить тумблер «ПРИЖИМ». Происходит зажатие баллона в емкости. Вращая за рукоятку механизма отвинчивания по часовой стрелке, вывинтить вентиль.

Инв. № подл.	Подп. и дата
815	25.08.16
Инв. № докл.	Взам. инв. №
Инв. № подл.	Подп. и дата
815	25.08.16

3	Зам.	11-90.7.72	К.С.	02.16
Лист	Изм.	№ докцм.	Подп.	Дата

11-90.7.00.00.000 ПС

Лист

14

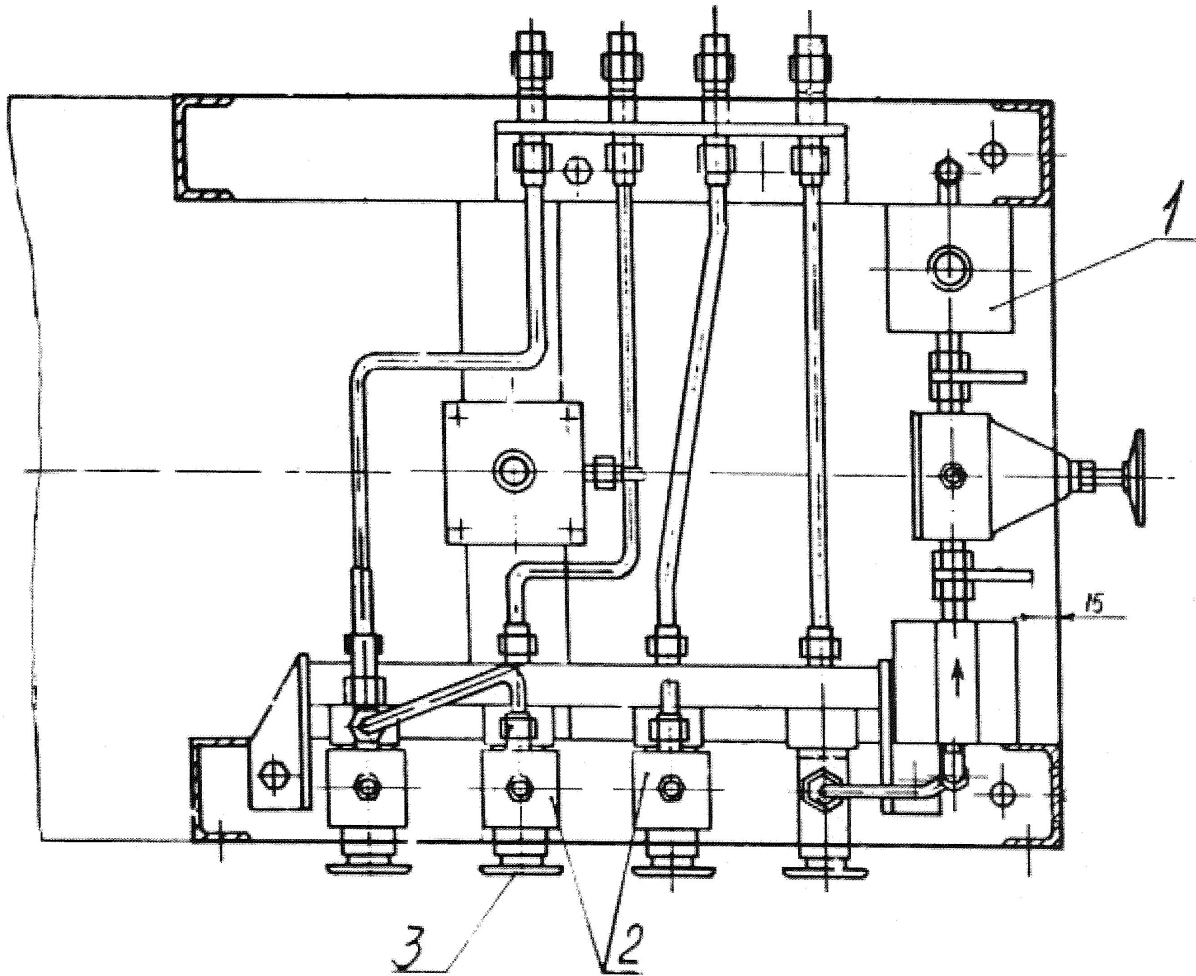


Рисунок 7.6 – Пневмосистема.

Инв. № подл. 815	Подп. и дата <i>[Signature]</i>	Инв. № докл.	Взам. инв. №	Подп. и дата
3	Зам.	11-90.7.72	<i>[Signature]</i>	03.16
Лист	Изм.	№ докцм.	Подп.	Дата
11-90.7.00.00.000 ПС				Лист
				15

Инв. № подл.	Подп. и дата	Инв. № докл.	Взам. инв. №	Подп. и дата
895	М 25.03.16			

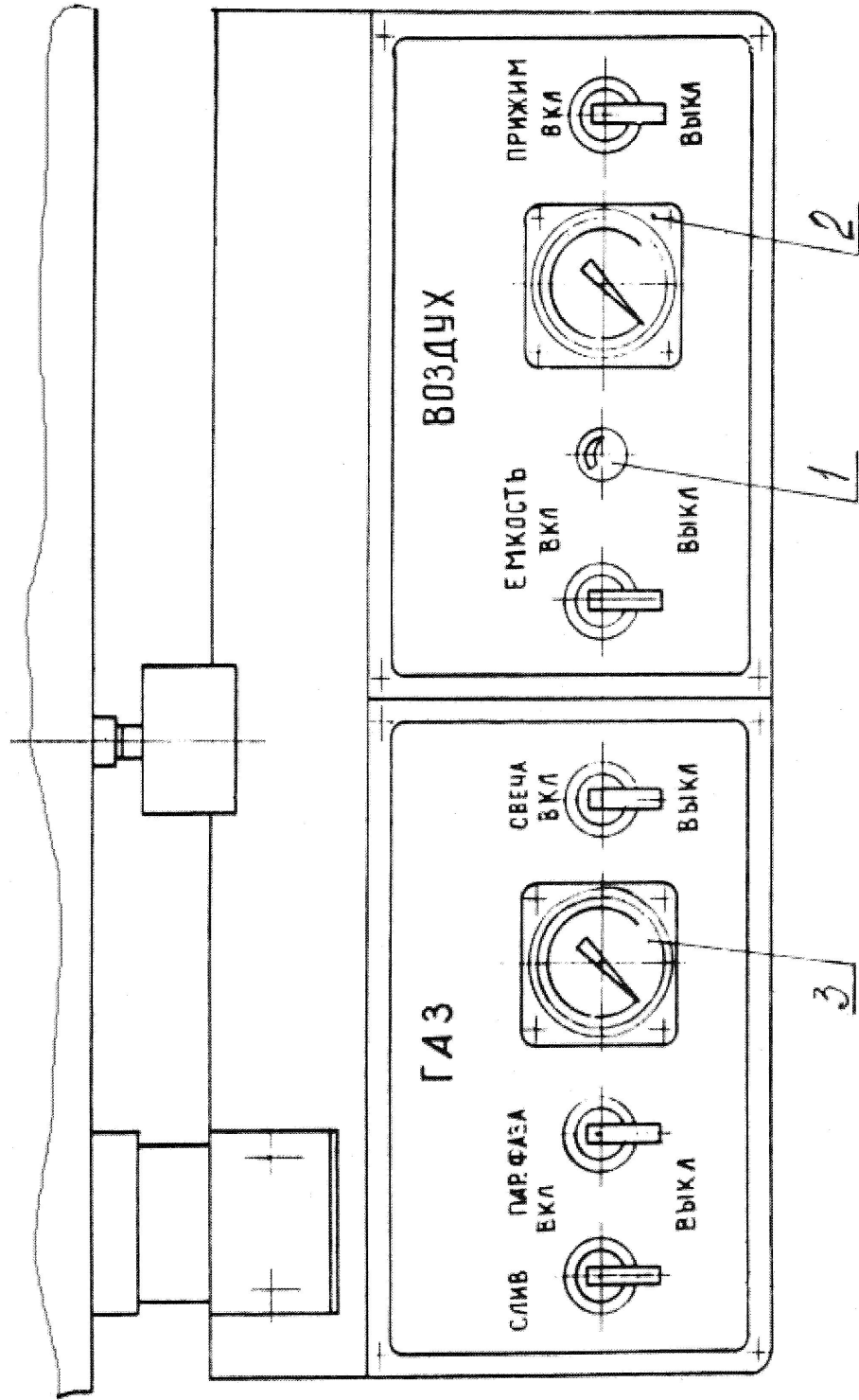


Рисунок 7.7 – Пульт управления.

Инв. № подл.	Лист	Зам.	11-90.7.72	М5	08.16
Лист	Изм.	№ докцм.	Подп.	Дата	

11-90.7.00.00.000 ПС

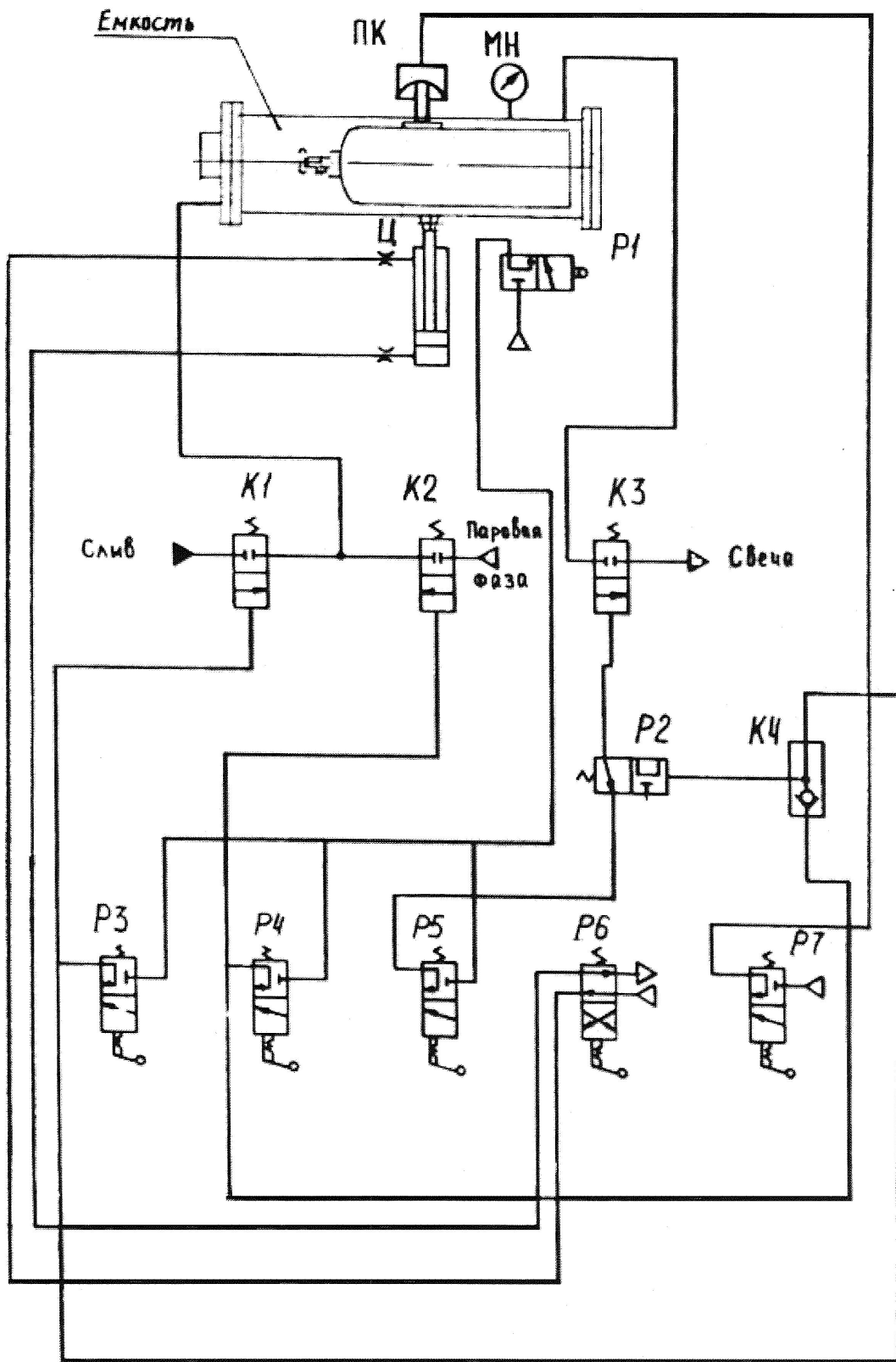


Рисунок 7.8 – Схема пневмогидравлическая принципиальная.

Инв. № подл.	Подп. и дата
815	25.09.15
Инв. № дубл.	Взам. инв. №
Инв. № подл.	Подп. и дата
Инв. № дубл.	Взам. инв. №
Инв. № подл.	Подп. и дата

3	Зам.	11-90.7.72	115	08.16
Лист	Изм.	№ док-м.	Подп.	Дата

11-90.7.00.00.000 ПС

Включить тумблер «ПАР.ФАЗА» и «ЕМКОСТЬ» (Р6). При этом происходит наклон емкости на угол 75° и подача паровой фазы давлением 0,8-1,2 МПа. Через 60-90 с, необходимых для набора давления в емкости, тумблер «ПАР.ФАЗА» выключить и включить тумблер «СЛИВ» (Р3). При этом включается клапан К1 и соединяет емкость с трубопроводом слива. Происходит интенсивный слив газа из баллона и емкости. После падения давления в емкости до давления газа в сливном коллекторе (контроль производится по манометру на пульте) тумблер «СЛИВ» выключить и включить тумблер «СВЕЧА» (Р5). После падения избыточного давления газа в емкости до нуля тумблер «СВЕЧА» выключить, емкость переводится в горизонтальное положение, выключить тумблер «ЕМКОСТЬ» (Р6). Открыть крышку, вынуть баллон и вентиль с ключом из установки.

Инд. № подл.	Подп. и дата	Инд. № дубл.	Взам. инв. №	Подп. и дата
815	СД 05.03.16			
3	Зам.	11-90.7.72	К	03.16
Лист	Изм.	№ докум.	Подп.	Дата
11-90.7.00.00.000 ПС				Лист
				18

8 ТРЕБОВАНИЯ БЕЗОПАСНОСТИ

8.1. Монтаж и техническое обслуживание установки должны выполняться согласно требований эксплуатационных документов, ТКП45-4.03-267-2012 с соблюдением действующих «Правил промышленной безопасности в области газоснабжения Республики Беларусь»

8.2. К монтажу, наладке и обслуживанию установки допускаются лица, прошедшие инструктаж и проверку знаний по его устройству и безопасной эксплуатации.

8.3. Установка должна присоединения к заземляющему контуру.

Конструкция заземляющих зажимов должна соответствовать требованиям ГОСТ 21130-75. Болт для присоединения заземления должен быть выполнен из металла, стойкого в отношении коррозии, или покрыт металлом, предохраняющим его от коррозии. Сопротивление между заземляющим болтом и любой частью оборудования не должно превышать 0,1 Ом.

8.4. Монтаж и соединение пневмоаппаратуры установки должны производиться в соответствии с требованиями ГОСТ12.2.101-84.

8.5. Запрещается:

- 1) работать на неисправной установке;
- 2) покидать рабочее место при подавливании и сливе газа;
- 3) работать при утечках газа по уплотнениям;
- 4) подтягивать соединения, находящиеся под давлением газа сжатого воздуха;
- 5) производить отвинчивание вентиля без предварительной продувки емкости паровой фазой газа.

8.6 Освещенность рабочего должна быть не менее 100лк согласно СНиП2-4-79 «Естественное и искусственное освещение».

ВНИМАНИЕ! Установка соответствует требованиям взрывобезопасности согласно ГОСТ12.1.010-76.Изменение установки не допускается.

Инд. № подл.	Подп. и дата
Инв. № дубл.	Взам. инв. №
Подп. и дата	Подп. и дата
Инд. № подл.	Подп. и дата

3	Зам.	11-30.7.72	[подпись]	03.16
Лист	Изм.	№ докум.	Подп.	Дата

11-90.7.00.00.000 ПС

9 ПОРЯДОК УСТАНОВКИ

9.1. Выполнить фундаменты и подводку коммуникаций согласно проекту привязки установки. План расположения фундаментных болтов показан на рис. 9.1.

9.2. Расконсервировать установку, смонтировать и закрепить на фундаментах.

9.3. Подключить установку к трубопроводам сжатого воздуха, паровой фазы, слива газа и сброса газа в атмосферу согласно габаритному чертежу (рис. 9.2).

9.4. Залить масло И20А ГОСТ 20799-88 в маслораспылитель блока подготовки воздуха и перевести тумблеры на пульте управления в положение ВыхЛ.

9.5. Открыть вентиль подачи сжатого воздуха и редукционным клапаном блока подготовки воздуха установить давление сжатого воздуха $0,6 \pm 0,05$ МПа. Устранить утечки сжатого воздуха, если необходимо, заменить резиновые уплотнения (см. таблицу 12.2). Взять пустой баллон, предназначенный для освидетельствования, надеть на вентиль замок, вставить баллон в емкость, закрыть крышку. Включить последовательно тумблеры на пульте управления "ПРИЖИМ" и "ЕМКОСТЬ". Дросселем 1 (см.рис.7.7) отрегулировать время поворота емкости в пределах 5 ± 1 с. Открыть вентили паровой фазы, слива и сброса газа на свечу. По манометру на пульте управления убедиться, что давление в емкости не повышается, в течение 60-90с, в противном случае необходимо проверить клапаны с пневмоуправлением паровой фазы или слива газа (в зависимости от давления в емкости). Порядок последующих операций описан в п.7.8.

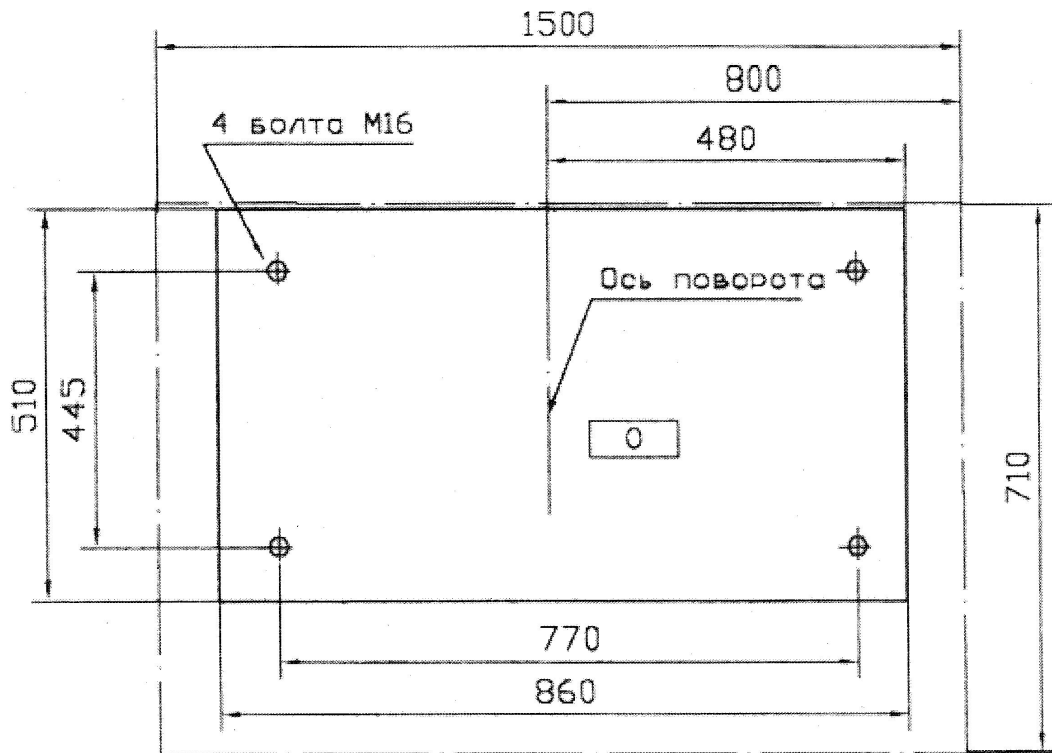
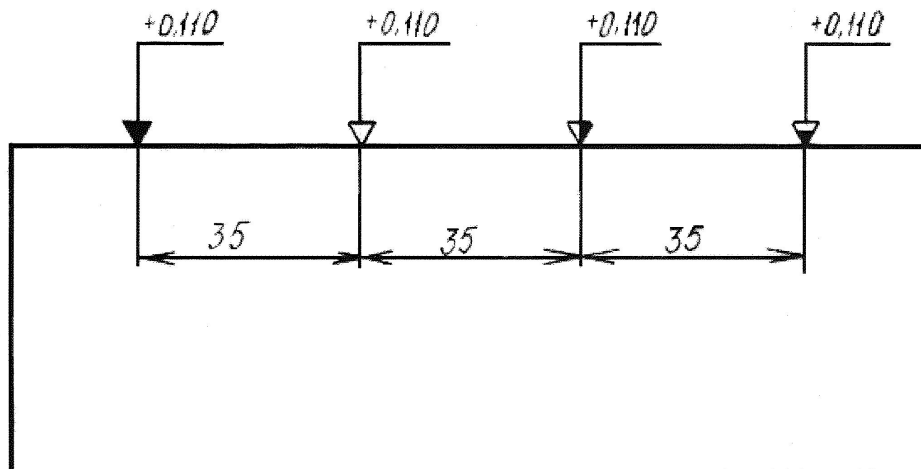


Рисунок 9.1 – План фундаментных болтов.

Инв. № подл.	Лист	Инв. № докл.	Взам. инв. №	Подп. и дата		Лист
815	3	Зам.	11-90.7.72	КБ	08.16	20
Лит	Изм.	№ док.	Подп.	Дата	11-90.7.00.00.000 ПС	



Условные обозначения

- ▶ Сжатый воздух 0,63-0,7МПа, Ду10
- ▶ Свеча, Ду10
- ▶ Паровая фаза, Ду10
- ▶ Слив, Ду10

Рисунок 9.2 – Габаритный чертеж.

Примечание: 1. Наладку, регулировку и ремонт установки может выполнять слесарь с квалификацией не ниже IV разряда.
 2. При выполнении проекта привязки установки необходимо предусмотреть местный отсос нижней зоны установки, или пуск общеобменной цеховой вентиляции с объемом отсасываемого воздуха $300 \pm 5 \text{ см}^3/\text{ч}$.

Инв. № подл.	Инв. № дубл.	Взам. инв. №	Подп. и дата	Подп. и дата	11-90.7.00.00.000 ПС	Лист
815						21
3	Зам.	11-90.7.72	[Подпись]	08.16		
Лист	Изм.	№ докцм.	Подп.	Дата		

10 ПОДГОТОВКА ИЗДЕЛИЯ К РАБОТЕ



- 10.1. Проверить уровень масла в маслораспылителе.
- 10.2. Закрывать крышку емкости.
- 10.3. Открыть вентили на подводных трубопроводах и проконтролировать давление сжатого воздуха и герметичность соединений трубопроводов газа и сжатого воздуха.

11 ПОРЯДОК РАБОТЫ

11.1. Подготовить партию баллонов с неисправными вентилями, установив их на специально выделенную площадку рядом с установкой.

11.2. Установить на неисправный вентиль замок и открыть крышку. Если крышка не открывается (заблокирована предохранительным механизмом), необходимо выяснить причину избыточного давления в емкости и устранить ее. Вставить баллон в емкость и дослать его до упора. Закрывать крышку. Порядок последующих операций изложен в п.7.8.

Внимание! При нарушении герметичности уплотнений во время работы установки перевести тумблеры на пульте управления в положение "ВЫКЛ" и включить тумблер "СВЕЧА".

Инв. № подл.	Подп. и дата	Взам. инв. №	Инв. № дубл.	Подп. и дата		Лист
215				05.03.16	11-90.7.00.00.000 ПС	22
3	Зам.	4-90.7.72		02/16		
Лит	Изм.	№ докум.	Подп.	Дата		

12 ТЕХНИЧЕСКОЕ ОБСЛУЖИВАНИЕ

12.1. Техническое обслуживание предусматривает комплекс работ по поддержанию работоспособности установки в течение всего периода ее эксплуатации и состоит из ежедневного обслуживания и технических осмотров, которые выполняются между ремонтными циклами.

12.2. Ежедневное обслуживание проводится оператором по сливу баллонов и включает следующие работы:

- долить масло в маслораспылитель (при необходимости);
- очистить поверхности установки от пыли и грязи;
- проконтролировать давление сжатого воздуха;
- устранить появившиеся утечки сжатого воздуха.

12.3. Технический осмотр (ТО) проводится через каждые 500 часов работы установки слесарем по ремонту вместе с оператором и включает кроме операций ежедневного обслуживания следующие работы:

- смазать шарнирные соединения и механизмы согласно табл. 12.1, соединения перед смазкой очистить ветошью и промыть бензином ГОСТ 3134-78;
- подтянуть крепежные соединения деталей и сборочных единиц, подверженных динамическим нагрузкам;
- отремонтировать выявленные при осмотре, детали и сборочные единицы, находящиеся в аварийном состоянии;
- открыть крышку емкости и очистить дно от грязи;
- проверить механизмы установки и, если необходимо, отрегулировать в соответствии с разделом 6 паспорта.

12.4. Текущий ремонт проводится слесарем по ремонту через 5000 часов работы установки и включает кроме операций ТО следующие работы:

- выполнить частичную или полную разборку сборочных единиц, определить детали, которые требуют восстановления или замены;
- заменить кольца и манжеты в цилиндре и механизмах установки (см. табл. 12.2);
- заменить изношенные или пропускающие сжатый воздух пневмоаппараты;
- произвести окраску установки.

12.5. Капитальный ремонт проводится через 10000 часов работы установки специализированной организацией и включает кроме операций, предусмотренных текущим ремонтом, следующие работы:

- выполнить полную разборку и мойку установки;
- осмотреть все детали и составить ведомости дефектных деталей;
- восстановить или заменить изношенные детали;
- заменить все уплотнительные кольца и манжеты.

Подп. и дата	
Взам. инв. №	
Инв. № дубл.	
Подп. и дата	20.03.16
Инв. № подл.	818

	3	Зам.	11-90.7.72	Кес	03.16
Лит	Изм.	№ докц.	Подп.	Дата	

11-90.7.00.00.000 ПС

Лист

23

Таблица 12.1.

№ пп.	Наименование и обозначение механизма, номера позиций на рисунках	Наименование смазочных материалов;	Кол. точек смазки	Способ нанесения смазочных материалов	Периодичность проверки и замены смазки, ч
1	Подшипники скольжения, рис.7.1. Поз.15	Солидол Ж-СКа 2/6-2 ГОСТ 1033-79	2	Шприцевание	600
2	Механизм прижима баллонов, рис.7.2 Поз.10	Солидол Ж-СКа 2/6-2 ГОСТ 1033-79	1	Шприцевание	600
3	Механизм отвинчивания вентиля, рис.7.4. Поз.10	Солидол Ж-СКа 2/6-2 ГОСТ 1033-79	1	Шприцевание	600
4	Винт, рис.7.3. Поз.12	Солидол Ж-СКа 2/6-2 ГОСТ 1033-79	1	Шприцевание	600
5	Блок подготовки воздуха, рис.7.6. Поз.1	Масло индустриальное И-20А ГОСТ 20799-88	1	Заливка	При необходимости

Таблица 12.2 - Перечень уплотнительных колец и манжет, применяемых в установке

Обозначение типоразмера	Куда входит (обозначение)	Количество
Кольцо ГОСТ 18829-73		
012-016-25-2-1	Крышка (рис.7.3, поз.17)	2
016-020-25-2-1	Пневмоцилиндр	1
030-034-25-2-1	Клапан (рис.7.6, поз.2)	3
036-042-36-2-1	Клапан (рис.7.6, поз.2)	3
070-080-58-2-1	Пневмоцилиндр	2
Манжета ГОСТ 14896-84		
3-24x12-1	Клапан (рис.7.6, поз.2)	3
3-45x25-1	Пневмоцилиндр	1
3-52x32-1	Механизм отвинчивания (рис.7.4, поз.4)	1
3-56x36-1	Механизм зажима (рис.7.2, поз.4)	1
3-80x60-1	Пневмоцилиндр	2

Подп. и дата	
Взам. инв. №	
Инв. № дубл.	
Подп. и дата	25.03.16
Инв. № подл.	815

3	Зак.	11-90.7.72	ИЕ	0216
Лист	Изм.	№ докцм.	Подп.	Дата

11-90.7.00.00.000 ПС

Лист

24

13 ВОЗМОЖНЫЕ НЕИСПРАВНОСТИ И СПОСОБЫ ИХ УСТРАНЕНИЯ

13.1. Перечень возможных неисправностей приведен в таблице 13.1.

Таблица 13.1.

Наименование неисправностей, внешнее проявление и дополнительные признаки	Вероятная причина	Метод устранения
Проворачивание баллона в емкости при отвинчивании вентиля	Недостаточное давление воздуха в пневмоцилиндре	Проверить давление сжатого воздуха и, если необходимо, довести до нормы $0,6 \pm 0,05 \text{ МПа}$
Утечка газа из емкости	Износ уплотнений в механизмах зажима баллона, плоского днища и крышке	Заменить уплотнение
Не поднимается давление в емкости, при подавливании паровой фазой газа	Не включается клапан с пневмоуправлением	Проверить наличие пневмосигнала и при его отсутствии заменить тумблер (пневмораспределитель ПРК 3,3)
	Не срабатывает шток клапана с пневмоуправлением	Разобрать, почистить клапан, после сборки залить масло И-20А ГОСТ 20799-88 в отверстие корпуса пневмоцилиндра управления
Не сливается газ из емкости		
Не сбрасывается остаток газа из емкости на свечу		

Инв. № подл. <i>815</i>	Подп. и дата <i>29 05-03-16</i>
Взам. инв. №	
Инв. № дубл.	
Подп. и дата	
Инв. № подл.	

3	Зам.	11-90.7.72	<i>Кев</i>	03.16
Лист	Изм.	№ докцм.	Подп.	Дата

11-90.7.00.00.000 ПС

Лист

25

14. ТРАНСПОРТИРОВАНИЕ И ХРАНЕНИЕ

14.1. Установка транспортируется без упаковки автомобильным транспортом. Размещение и крепление при транспортировании должно обеспечивать сохранность установки.

14.2. Условия хранения установки в части воздействия температуры и влажности окружающего воздуха должны соответствовать группе условий хранения 2, транспортирования – группе 8 согласно ГОСТ15150-69.

Инв. № подл.	Подп. и дата	Взам. инв. №	Инв. № дубл.	Подп. и дата	
815	<i>[Signature]</i>			25.03.16	
3	Зам.	11-90.7.72	<i>[Signature]</i>	03.16	11-90.7.00.00.000 ПС
Лист	Изм.	№ докцм.	Подп.	Дата	Лист
					26

15 СВЕДЕНИЯ О СЕРТИФИКАЦИИ

Документ	Кем выдан	Срок действия
Разрешение № 11-1-290-2015	Департамент по надзору за безопасным ведением работ в промышленности министерства по чрезвычайным ситуациям Республики Беларусь	27.12.2020
Сертификат соответствия требованиям промышленной безопасности № С-РТЭ.002.ТУ.00558	ООО «НефтеГазБезопасность» рез. № РТЭ.ОС.002	21.06.2021г.

Инв. № подл.	815
Подп. и дата	С.Д.Резиц 07.09.16
Инв. № докл.	
Взам. инв. №	
Подп. и дата	

Лист	4	Зам.	11-90.7.165	Подп.	МЭС	Дата	09.16
Изм.		№ докцм.		Подп.		Дата	

11-90.7.00.00.000 ПС

Лист

27

16 УТИЛИЗАЦИЯ



16.1 Установка является взрывобезопасным для вторичной переработки.

16.2 При разборке установки не требуется специальных мер безопасности.

16.3 Установка не имеет опасных отходов от утилизации, и они не требуют специальных мест захоронения.

16.4 Лом и цветные металлы, подлежащие первичной обработке, хранить раздельно по видам металла на открытой площадке не более 10 суток.

16.5 Лом и цветные металлы транспортировать любым видом транспорта в соответствии с правилами, действующими на каждом виде транспорта на предприятия вторичной переработки.

Инв. № подл.	Пробл. и дата	Инв. № п/обл.	Взам. инв. №	Подп. и дата						
815	25.03.16									
3	Зам.	11-90.7.72		08.16	11-90.7.00.00.000 ПС					
Лист	Изм.	№ док-м.	Подп.	Дата						
					Лист					
					28					

17 СВЕДЕНИЯ О РЕКЛАМАЦИЯХ

17.1 Потребитель предъявляет рекламации изготовителю в соответствии с действующими техническими нормативными правовыми актами.

Сведения о рекламациях заносятся в таблицу 17.1.

Таблица 17.1

Краткое содержание рекламации	Дата отправки	Меры, принятые по рекламации

Инв. № подл. 875	Подп. и дата 11.03.16	Инв. № дубл.	Взам. инв. №	Подп. и дата
---------------------	--------------------------	--------------	--------------	--------------

Лист	Изм.	№ док.м.	Подп.	Дата
3	Зам.	11-90.7.00	11.03	03.16

11-90.7.00.00.000 ПС