



Устройство запорное DN15
Этикетка
11-04.1.00.000 ЭТ



1 Технические данные

1.1 Устройство запорное DN15 предназначено для эффективного запираения и перераспределения потоков среды в системах газоснабжения. Вид климатического исполнения У категории размещения 1 по ГОСТ 15150-69 с ограничением нижнего значения диапазона температур окружающего воздуха до минус 40 °С и расширением верхнего значения до плюс 45 °С.

1.2 Сведения о сертификации

Декларация о соответствии требованиям технических регламентов Таможенного Союза «О безопасности машин и оборудования» (ТР ТС 010/2011). Срок действия до 16.09.2020г. Регистрационный номер декларации о соответствии ТС ВУ/112 11.01. ТР010 003 13943.

1.3 Номинальный диаметр	15
1.4 Максимальное рабочее давление, МПа	1,2
1.5 Класс герметичности	A
1.6 Присоединительная резьба к трубопроводу	G1/2
1.7 Размер под ключ, мм	27
1.8 Габаритные размеры, мм, не более	
длина	90
ширина (диаметр)	40
1.9 Масса , кг, не более	
муфта алюминиевая	0,260
муфта латунная	0,400
1.10 Полный средний срок службы, лет, не менее	15
1.11 Содержание цветных металлов, кг, не более:	
алюминий	0,045
латунь	0,2

2 Комплект поставки

2.1 Устройство запорное DN15	1
2.2 Кольцо 025-030-30-2-2 ГОСТ 18829-73	3
2.3 Этикетка 11-04.1.00.000 ЭТ	1

3 Гарантийные обязательства

3.1 Изготовитель гарантирует исправную работу устройства в течение 24 месяцев с момента ввода в эксплуатацию, но не более 36 месяцев со дня изготовления.

3.2 Реквизиты изготовителя:

220015, г. Минск, ул. Гурского, 30, РУП «Белгазтехника».

Телефоны:

- (017) 256-94-06, (017) 213-07-55, тел.-факс (017) 256-63-86 – отдел маркетинга,
- тел.-факс (017) 213-06-23 – приемная,
- (017) 213-07-17 - отдел технического контроля.

Интернет: -www.belgastehnika.by; электронная почта – marketing@belgastehnika.by

4 Сведения о приемке

4.1 Устройство запорное DN15 соответствует ТУ ВУ 100270876.119-2005 и признано годным к эксплуатации.

Начальник ОТК

МП _____

_____ (личная подпись)

_____ (Ф.И.О.)

_____ (год, месяц, число)

392
04.11.19

9 зам. 11-17.6.179 10.19.

5 Указания по эксплуатации

5.1 Перед монтажом проверить устройство внешним осмотром на отсутствие механических повреждений. При загрязнении внутренних поверхностей – продуть сжатым воздухом давлением 0,6 МПа, не более.

5.2 Монтаж и техническое обслуживание клапана должны выполняться согласно требований эксплуатационных документов, ТКП 45-4.03-267-2012 с соблюдением действующих «Правил промышленной безопасности в области газоснабжения Республики Беларусь».

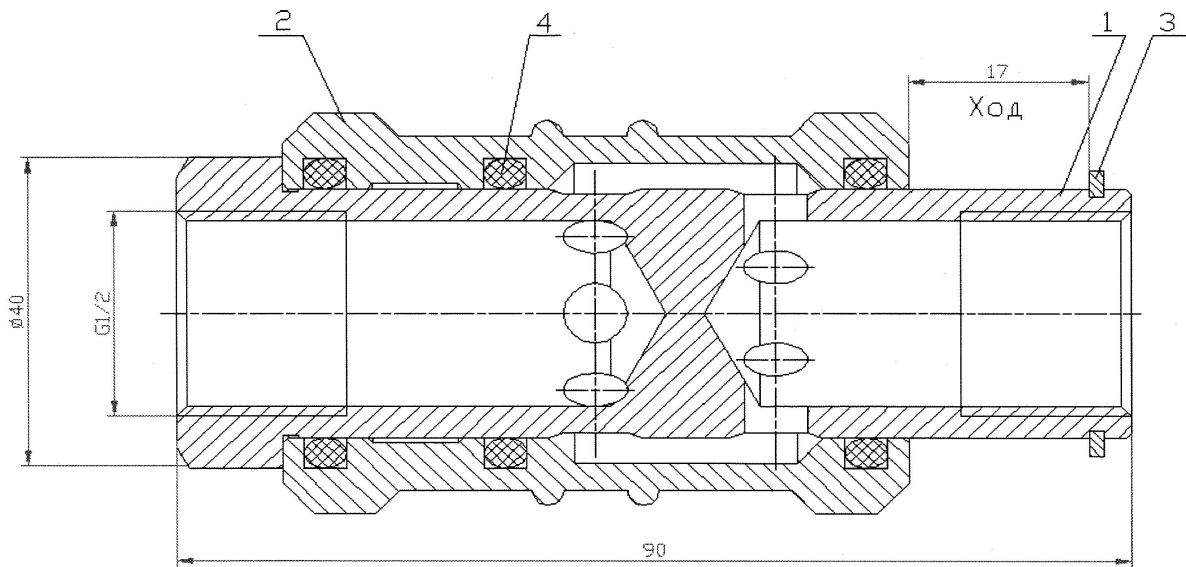
5.3 После монтажа устройство должно быть закрыто.

5.4 Рекомендуется периодически, не реже одного раза в месяц, проводить полный цикл открытия-закрытия затвора.

5.5 Подвижная муфта должна находиться всегда в одном из крайних положений.

5.6 Требования к безопасности по ГОСТ 12.2.063-81.

ЗАПРЕЩАЕТСЯ: Подтягивать резьбовые соединения, находящиеся под давлением.



1 – шток, 2 – муфта, 3 – кольцо запорное, 4 – кольцо уплотнительное

Рисунок 1

6 Транспортирование и хранение

6.1 Устройства транспортируются автомобильным или железнодорожным транспортом в соответствии с правилами перевозки грузов, действующих на данных видах транспорта.

6.2 Условия хранения устройства в части воздействия климатических факторов должны соответствовать группе условий хранения 2 (С), согласно ГОСТ 15150-69.

7 Утилизация

7.1 Устройство является взрывобезопасным для вторичной переработки.

7.2 При разборке устройство не требует специальных мер безопасности.

7.3 Устройство не имеет опасных отходов от утилизации и они не требуют специальных мест захоронения.

7.4 Лом и цветные металлы, подлежащие первичной обработке, хранить отдельно по видам металла на открытой площадке не более 10 суток.

7.5 Лом и цветные металлы транспортировать любым видом транспорта в соответствии с правилами, действующими на каждом виде транспорта на предприятия вторичной переработки.

ИЗЧВ N 392 от 05.06.10.15

7

Зем

11-04.1.270

09.15