

Клапан предохранительный сбросной ПСК-25

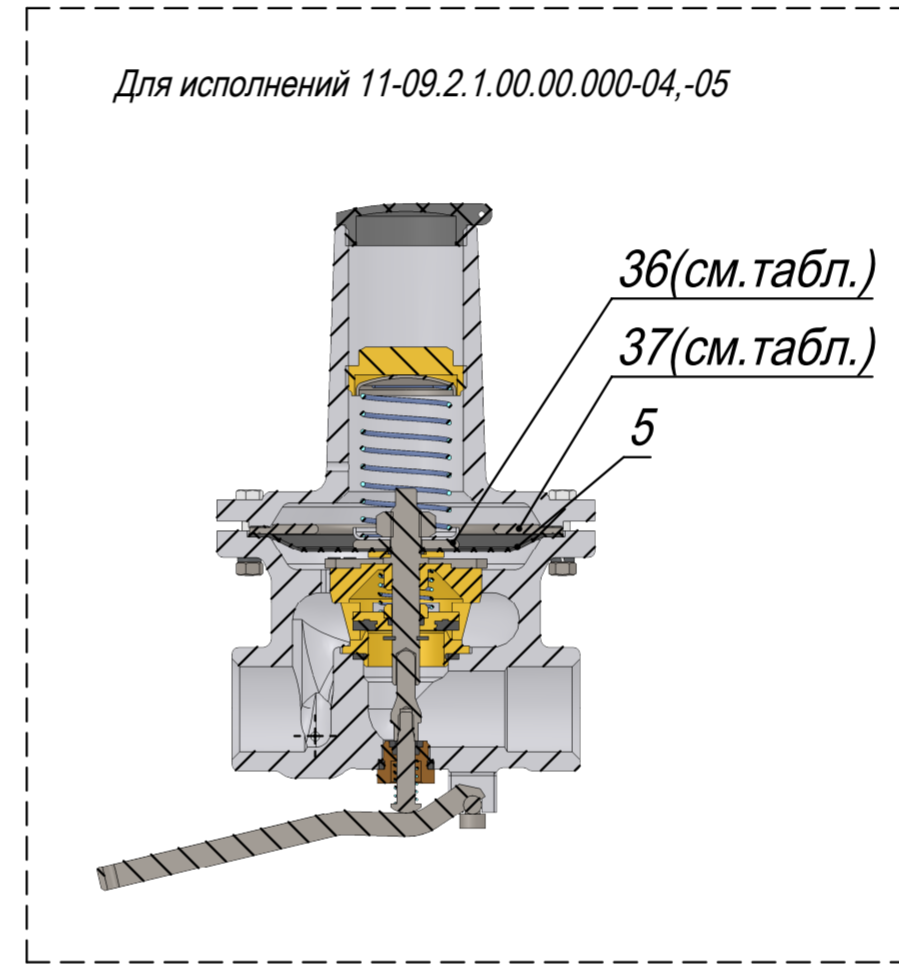
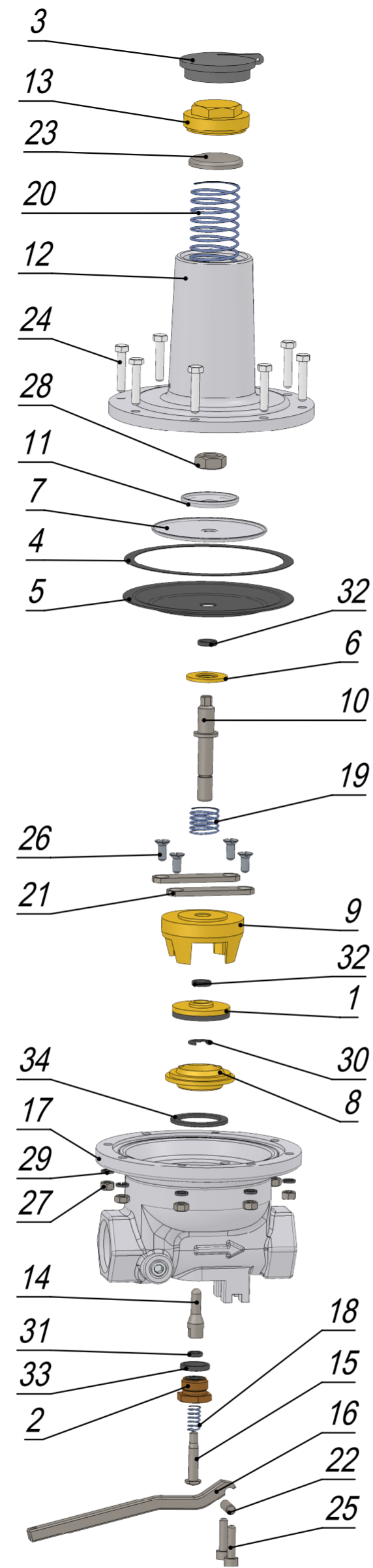


Таблица 1

Тип	Обозначение	Диапазон контролируемого давления, МПа	Пружина настроечная, обозначение (φ проволоки) поз.20	Мембрана поз.5	Тарелка поз. 36	Кольцо поз. 37	Кольцо поз. 37
ПСК-25-00	11-09.2.1.00.00.000-00	0,0016-0,003	11-09.2.1.00.00.017 (φ 1,5)	11-07.3.05.03.201	-	-	-
ПСК-25-01	11-09.2.1.00.00.000-01	0,003-0,007	11-09.2.1.00.00.018 (φ 1,8)				
ПСК-25-02	11-09.2.1.00.00.000-02	0,007-0,02	11-09.2.1.00.00.019 (φ 2,5)				
ПСК-25-03	11-09.2.1.00.00.000-03	0,02-0,05	11-09.2.1.00.00.020 (φ 3)	11-09.2.1.00.00.027	11-09.2.1.00.00.026	-	11-07.3.05.00.025
ПСК-25-04	11-09.2.1.00.00.000-04	0,05-0,15					
ПСК-25-05	11-09.2.1.00.00.000-05	0,15-0,6	11-09.2.1.00.00.021 (φ 4,5)			11-09.2.1.00.00.025	-

ПОЗИЦИЯ	Обозначение	Наименование	К-ВО
1	11-09.2.1.01.00.000	Клапан	1
2	11-09.2.1.02.00.000	Штуцер	1
3	11-07.3.05.00.013	Колпачок	1
4	11-07.3.05.00.015	Прокладка	1
5	См. табл.	Мембрана	1
6	11-07.3.05.03.001	Шайба	1
7	11-07.3.05.03.002	Тарелка	1
8	11-09.2.1.00.00.002	Седло	1
9	11-09.2.1.00.00.003	Стакан	1
10	11-09.2.1.00.00.004	Шток	1
11	11-09.2.1.00.00.007	Шайба	1
12	11-09.2.1.00.00.008	Крышка	1
13	11-09.2.1.00.00.009	Гайка	1
14	11-09.2.1.00.00.010	Толкатель	1
15	11-09.2.1.00.00.011	Шток	1
16	11-09.2.1.00.00.012	Рукоять	1
17	11-09.2.1.00.00.013	Корпус	1
18	11-09.2.1.00.00.015	Пружина	1
19	11-09.2.1.00.00.016	Пружина	1
20	См. табл.	Пружина	1
21	11-09.2.1.00.00.023	Пластина	2
22	11-09.2.2.00.00.014	Ось	1
23	11-95.10.1.05.00.007	Тарелка	1
24		Болт М5-6дх25.56.016 ГОСТ 7798-70	8
25		Винт М5-6дх20.56.016 ГОСТ 11738-84	2
26		Винт В.М5х12.56.016 ГОСТ 17475-80	4
27		Гайка М5-8-А2Е ГОСТ ISO 4032-2014	8
28		Гайка М10-8-А2Е ГОСТ ISO 4032-2014	1
29		Шайба 5 65Г 016 ГОСТ 6402-70	8
30		Шайба 7.65Г.09 ГОСТ 11648-75	1
31		Кольцо 006-009-19 ГОСТ 9833-73	1
32		Кольцо 009-012-19 ГОСТ 9833-73	2
33		Кольцо 014-018-25 ГОСТ 9833-73	1
34		Кольцо 030-035-30 ГОСТ 9833-73	1
35		Заглушка 10718 G1/8	2

Клапан предохранительный сбросной ПСК-50

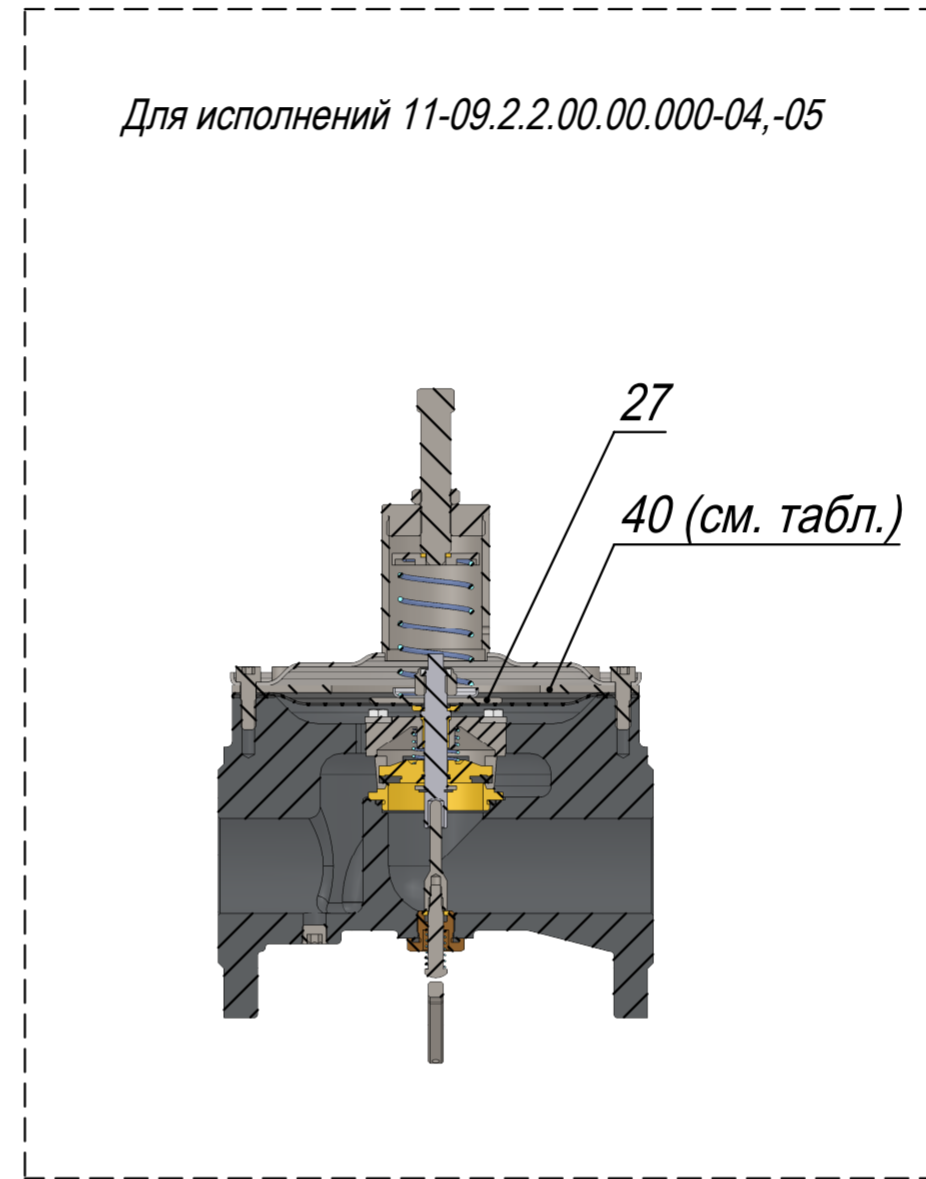
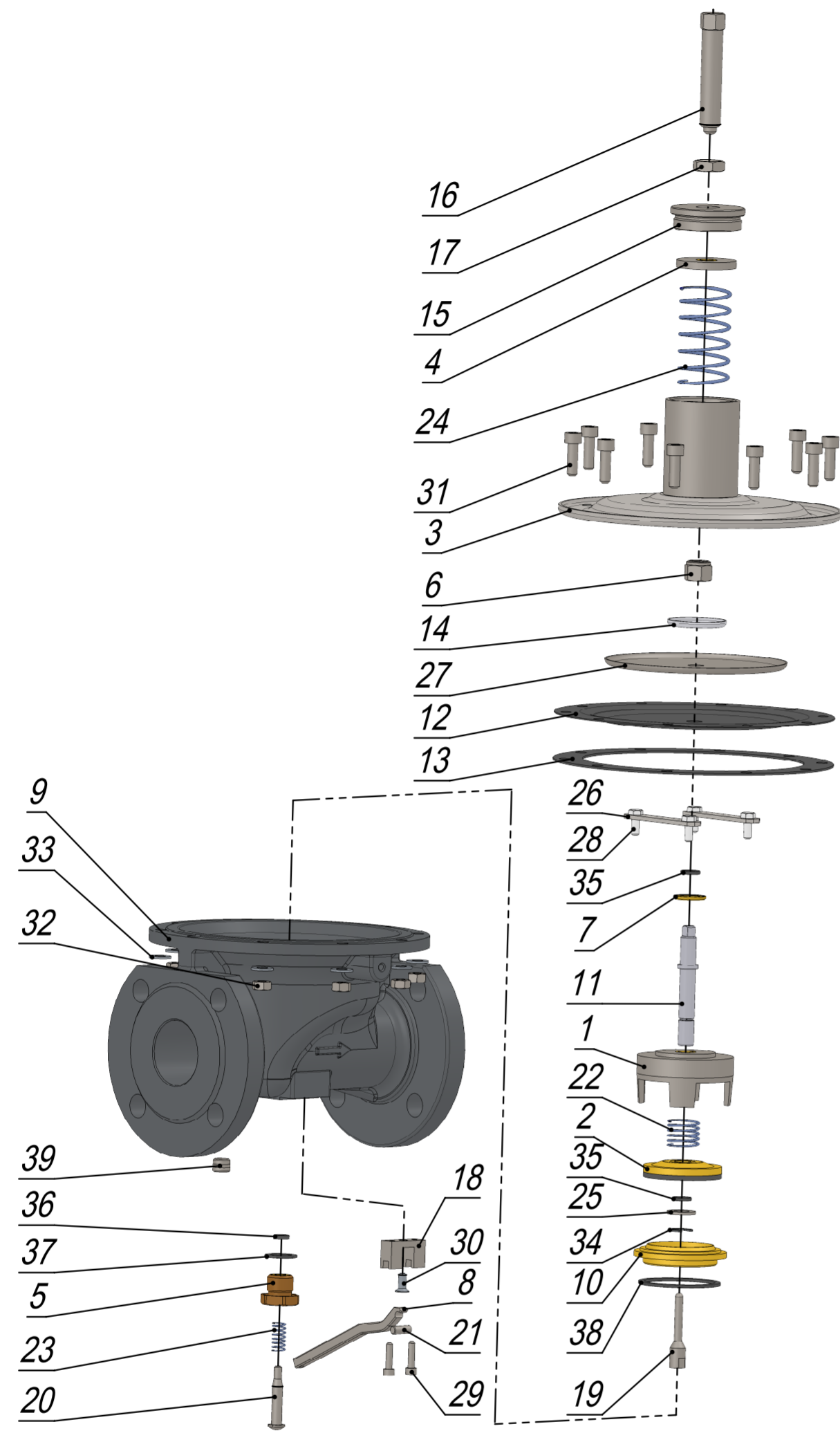


Таблица 1

Тип	Обозначение	Диапазон контролируемого давления, МПа	Пружина настроечная, обозначение (φ проволоки) поз.24	Мембрана поз.12	Тарелка поз. 27	Кольцо поз. 40
ПСК-50-00	11-09.2.2.00.00.000-00	0,0016-0,003	11-09.2.2.00.00.020 (φ2,5)	11-09.2.2.00.00.005	20-93.8.5.01.008	-
ПСК-50-01	11-09.2.2.00.00.000-01	0,003-0,007	20-93.8.5.00.013 (φ3)			
ПСК-50-02	11-09.2.2.00.00.000-02	0,007-0,02	11-09.2.2.00.00.021 (φ4,5)			
ПСК-50-03	11-09.2.2.00.00.000-03	0,02-0,05	20-93.8.5.00.015 (φ5)	11-09.2.2.00.00.024	11-09.2.2.00.00.025	
ПСК-50-04	11-09.2.2.00.00.000-04	0,05-0,15				
ПСК-50-05	11-09.2.2.00.00.000-05	0,15-0,6	11-09.2.2.00.00.022 (φ6)	11-09.2.2.06.00.000	11-09.2.2.00.00.024-01	11-09.2.2.00.00.025-01

ПОЗИЦИЯ	Обозначение	Наименование	К-ВО
1	11-09.2.2.01.00.000	Стакан	1
2	11-09.2.2.02.00.000	Клапан	1
3	11-09.2.2.03.00.000	Крышка	1
4	11-09.2.2.04.00.000	Шайба	1
5	11-09.2.2.05.00.000	Штуцер	1
6	11-93.32.05.000	Гайка	1
7	11-08.2.02.00.007	Тарелка	1
8	11-09.2.1.00.00.012	Рукоять	1
9	11-09.2.2.00.00.001	Корпус	1
10	11-09.2.2.00.00.002	Седло	1
11	11-09.2.2.00.00.003	Шток	1
12	См.табл.	Мембрана	1
13	11-09.2.2.00.00.006	Прокладка	1
14	11-09.2.2.00.00.007	Пластина	1
15	11-09.2.2.00.00.008	Крышка	1
16	11-09.2.2.00.00.009	Винт	1
17	11-09.2.2.00.00.010	Гайка	1
18	11-09.2.2.00.00.011	Кронштейн	1
19	11-09.2.2.00.00.012	Толкатель	1
20	11-09.2.2.00.00.013	Шток	1
21	11-09.2.2.00.00.014	Ось	1
22	11-09.2.2.00.00.017	Пружина	1
23	11-09.2.2.00.00.018	Пружина	1
24	См.табл.	Пружина	1
25	11-09.2.2.00.00.029	Шайба	1
26	11-09.2.2.00.00.030	Пластина	2
27	См.табл.	Тарелка	1
28		Болт М6-6gx16.56.016 ГОСТ 7798-70	4
29		Винт М5-6gx20.56.016 ГОСТ 11738-84	2
30		Винт В.М6x14.56.016 ГОСТ 17475-80	1
31		Винт М8-6gx25.56.016 ГОСТ 11738-84	10
32		Гайка М8-8-А2Е ГОСТ ISO 4032-2014	8
33		Шайба 8.05.016 ГОСТ 11371-78	8
34		Шайба 9.65Г.10 ГОСТ 11648-75	1
35		Кольцо 012-015-19 ГОСТ 9833-73	2
36		Кольцо 008-012-25 ГОСТ 9833-73	1
37		Кольцо 020-025-30 ГОСТ 9833-73	1
38		Кольцо 058-063-30 ГОСТ 9833-73	1
39		Заглушка S2615 1/4	1